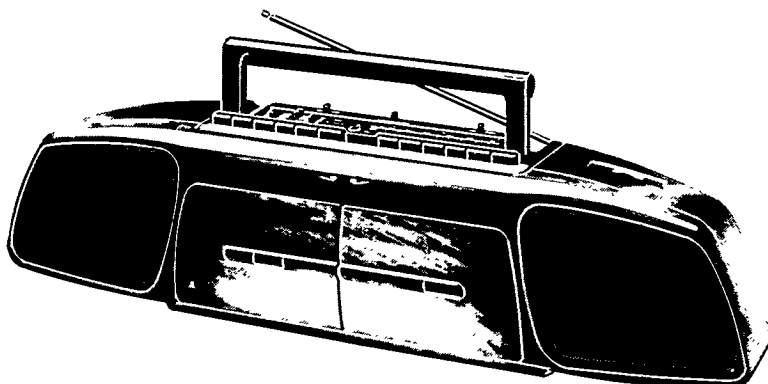




CONSUMER ELECTRONICS

**PHILIPS**



D 8287 D 8288 D 8289



0 0 0 0 0 0 0 0 0 0 1 1 9 6



Stereo Radio Cassette Recorder



Radiocassette stéréo



Stereo-Radio-Cassetten-Recorder



Stereo radio-cassetterecorder



Radiocasete estéreo



Radioregistratore stereo



Stereo kassettradio



Stereo radionauhuri

## Ⓜ English

page 3

Illustrations  
Guarantee and service

page 32  
pages 31-33-34

## Ⓝ Nederlands

pagina 14

Afbeeldingen  
Garantie en service

pagina 32  
pagina's 31-33-34

## ⓕ Français

page 6

Illustrations  
Garantie et service après-vente

page 32  
pages 31-33-34

## Ⓔ Español

página 17

Ilustraciones  
Garantía  
Es necesario que lea cuidadosamente su instructivo de manejo.

página 32

páginas 31-33-34



## Ⓓ Deutsch

Seite 9

Abbildungen  
Garantieleistung und Service  
Amtsblatt

Seite 32  
Seiten 31-33-34  
Seiten 2 und 13

## Ⓘ Italiano

pagina 21

Illustrazioni  
Garanzia e servizio

pagina 32  
pagine 31-33-34

### Die Deutsche Bundespost informiert

#### Sehr geehrter Rundfunkteilnehmer!

Dieses Gerät ist von der Deutschen Bundespost als Ton- bzw. Fernseh-Rundfunkempfänger bzw. als Komponente einer solchen Anlage (Tuner, Verstärker, aktive Lautsprecherbox, Fernseh-Monitor u. dgl.) zugelassen. Es entspricht den zur Zeit geltenden Technischen Vorschriften der Deutschen Bundespost und ist zum Nachweis dafür mit dem Zulassungszeichen der Deutschen Bundespost gekennzeichnet. Bitte überzeugen Sie sich selbst.

Dieses Gerät darf im Rahmen der auf Seite 13 abgedruckten "Allgemeine Genehmigung für Ton und Fernseh-Rundfunkempfänger" in der Bundesrepublik Deutschland betrieben werden.

Beachten Sie aber bitte, daß aufgrund dieser Allgemeinen Genehmigung nur Sendungen des Rundfunks empfangen werden dürfen\*). Wer unbefugt andere Sendungen (z.B. des Polizeifunks, des Seefunks, der öffentlichen beweglichen Landfunkdienste) empfängt, verstößt gegen die Genehmigungsaufgaben und macht sich daher nach § 15 Absatz 2a des Gesetzes über Fernmeldeanlagen strafbar.

Die Kennzeichnung mit dem Zulassungszeichen bietet Ihnen die Gewähr, daß dieses Gerät keine anderen Fernmeldeanlagen einschließlich Funkanlagen stört.

Der Zusatzbuchstabe S\*\*) beim Zulassungszeichen besagt außerdem, daß das Gerät gegen störende Beeinflussungen durch andere Funkanlagen (z.B. des Amateurfunks, des CB-Funks) weitgehend unempfindlich ist.

Geräte ohne den Zusatz S sind nicht besonders störfest. Sollten bei Geräten mit dem Zusatz S ausnahmsweise trotzdem Störungen auftreten, oder wenn Sie Fragen haben, so wenden Sie sich bitte an die örtlich zuständige Funkstörungsmeßstelle.

\*) Zum Empfang anderer Sendungen darf dieses Gerät nur mit Genehmigung der Deutschen Bundespost benutzt werden. Allgemein genehmigt ist zur Zeit der Empfang der Aussendungen von Amateurfunkstellen und der Normalfrequenz- und Zeitzeichensendungen.

\*\*) Weitere Zusätze haben in Bezug auf die Störfestigkeit keine Bedeutung. Sie geben bei Empfängern vielmehr Aufschluß über Empfangsmöglichkeiten.

03-1987

## Ⓢ Svenska

sida 24

Figurer  
Garanti och service

sida 32  
sidorna 31-33-34

## ⓕⓕ Suomi

sivu 27

Kuvat  
Takuu ja huolto

sivu 32  
sivut 31-33-34

## ⒹⓀ Dansk

Typeskiltet findes på undersiden af apparaten.

Dette produkt overholder kravene til radio-interferens af Europæisk Fællesmarked.

**Bemærk:** Netafbryderen er sekundært indkoblet og afbryder ikke strømmen fra nettet. Den indbyggede netdel er derfor tilsluttet til lysnettet så længe netstikket sidder i stikkontakten.

Garanti og service sider 31-33-34

## Ⓝ Norsk

Typeskilt finnes på apparatens underside.

**Observer:** Nettbryteren er sekundært innkopleet. Den innebygde nettdelen er derfor ikke frakopleet nettet så lenge apparatet er tilsluttet nettkontakten.

Garanti og service sider 31-33-34

# Español



Para las ilustraciones, abra la página 28

## CONTROLES - figs. 1-2

- ① micrófono monofónico incorporado MIC
- ② ecualizador GRAPHIC EQUALIZER (tonalidad)  
100 Hz - graves  
1 kHz (1 000 Hz) - tonos medios  
10 kHz (10 000 Hz) - agudos
- ③ selector de modo MODE
- ④ salida para auricular estéreo
- ⑤ control de volumen VOLUME
- ⑥ selector bandas de onda BAND
- ⑦ indicador de FM-estéreo FM STEREO
- ⑧ mando de sintonía TUNING
- ⑨ teclado para la platina A, reproducción  
◀▶ DIRECTION - inversión del sentido de la cinta  
□ STOP/EJECT - parada y expulsión  
⏪ F.FWD - bobinado rápido  
⏩ REWIND - rebobinado rápido  
◀ PLAY - reproducción  
◀ REVERSE MODE - **■** (soltado) para la reproducción non-stop (repetienda); **■** (pulsado): reproducción una vez de ambos lados de la casete (◀▶▶STOP)
- ⑩ indicadores del sentido de la cinta de la platina A - PLAY DIRECTION
- ⑪ teclado para la platina B, grabación/reproducción  
⏸ PAUSE - pausa  
□ STOP/EJECT - parada y expulsión  
⏪ F.FWD - bobinado rápido  
⏩ REWIND - rebobinado rápido  
◀ PLAY - reproducción  
○ RECORD - grabación
- ⑫ selector de tensión (*no en todos los modelos*)
- ⑬ conector para el cordón de red MAINS  
L/LEFT = canal izquierdo; R/RIGHT = canal derecho.  
*La placa tipo está en la parte inferior del aparato.*

## ALIMENTACIÓN

### Alimentación con pilas

- Abrán el compartimiento de las pilas (fig. 2) y pongan en él seis pilas del tipo R20, UM1 o D del modo indicado.
  - Quitar las pilas si están agotadas o cuando no se vaya a usar las pilas durante un tiempo prolongado.
- Nota:** La alimentación con pilas queda fuera de servicio al conectar el aparato a la red. Para volver a la alimentación con pilas, saque la clavija del conector de red ⑬ MAINS.

### Alimentación por la red

- Compruébese si la tensión indicada en la placa tipo coincide con la de su localidad. En caso contrario consulte a su distribuidor o el local de servicio.

*Si el aparato va equipado de un selector de tensión ⑫, ajústelo a la tensión local.*

- A continuación, enchufen la clavija hembra del cordón de red en su conector MAINS ⑬ y la macho en la toma de red. Con ello queda aplicada ya la tensión del red al aparato.
- Para desconectar el aparato completamente de la red, saquen la clavija del enchufe de la pared.

## MANEJO

### Encendido/apagado

El aparato se enciende y apaga mediante el selector del modo MODE ③.

El aparato se desconecta si el selector de modo MODE ③ está en la posición **TAPE** o **MIC** [1], [2] o [3] con las teclas del magnetófono sueltas.

### Selector de modo ③ MODE

Sirve para elegir la fuente sonora de la que desea reproducir o grabar.

### Radio y reproducción de cassetes

Pongan el selector MODE ③ en:

[4] **RADIO ON** para encender la radio;

[1], [2] o [3] **RADIO OFF** para apagar la radio;

[1] o [2] **TAPE** para la reproducción de cassetes:

- en la platina A:
  - ∞ soltado **■** per la reproducción non-stop (repetienda);
  - ∞ pulsado **■** per la reproducción una vez de ambos lados de la casete: PLAY ◀▶▶STOP;
- en la platina B: PLAY ◀▶▶STOP;
- en la platina A+B, reproducción continua: reproducción de de ambos lados de la casete en la platina A (◀▶) y al llegar la casete a su fin la platina B se arranca automáticamente (◀▶▶STOP).

### Grabación y copiado

Pongan el selector MODE ③ en:

- [1] **HIGH SPEED DUBBING** para el copiado con la velocidad alta desde la platina A a la B;
- [2] **NORMAL SPEED DUBBING** para el copiado con la velocidad normal desde la platina A a la B;
- [3] **MICROPHONE** para una grabación monofónica en la platina B desde el micrófono incorporado MIC ① (pongan el control de VOLUME ⑤ en cero);
- [4] **RADIO ON** para una grabación de la radio en la platina B.

### Ajuste del sonido

El sonido que se oye a través de los altavoces o de unos auriculares se ajusta con los controles VOLUME ⑤ y GRAPHIC EQUALIZER ②.

La grabación no es afectada por la posición de esos controles.

- El control VOLUME ⑤ sirve para ajustar la intensidad del sonido.
- El ecualizador gráfico GRAPHIC EQUALIZER ② consta de varios controles de tono, que sirven para ajustar, cada uno por separado, su propio margen de

tono. Los tres controles proporcionan los márgenes de frecuencia a 100 Hz (graves), a 1 kHz (1 000 Hz, tonos medios) y a 10 kHz (10 000 Hz, agudos).

## RADIO

### Recepción de radio

● Pongan el selector de modo MODE (3) en [4] **RADIO ON**.

● Pongan el selector BAND (6) en la banda de onda deseada.

● Ajuste el sonido con los controles VOLUME (5) y GRAPHIC EQUALIZER (2).

Un auricular estéreo con clavija de 3,5 mm puede conectarse al borne (4) (4). Los altavoces se desconectarán entonces.

● Sintonicen la estación con el mando TUNING (8).

(OC y OL no en todos los modelos).

- Para recibir FM hay que sacar la antena telescópica. Para mejorar la recepción en FM, incline y oriente la antena. Cuando la intensidad de la señal de FM es demasiado fuerte (por estar muy cerca de una emisora), acorte la longitud de la antena.

- Para recibir emisoras de ondas media OM (AM/MW) y larga OL (LW), el aparato lleva incorporada una antena de ferrita. Para mejorar la recepción, gire el aparato.

- Para la recepción de onda corta OC (SW) saque la antena telescópica y póngala en posición vertical.

Para mejorar la recepción acorte o alargue la antena.

● Cuando el aparato está en la posición FM STEREO y el indicador FM STEREO (7) se ilumina, se recibe una estación de FM estereofónica. Si, como consecuencia de una señal de FM estereo débil, se hiciese audible un ruido molesto, podrá suprimirse dicho ruido colocando el aparato en la posición FM MONO. EL indicador FM STEREO (7) se apagará entonces y oirán (**y grabarán**) el programa en monofonía.

● Para desconectar el aparato, pongan el selector de modo MODE (3) en la posición **TAPE** o **MIC** (1, 2 o 3).

## MAGNETÓFONO DE CASETE

### Derechos de autor

La grabación sólo está admitida mientras no lesione derechos de autor o de terceros.

### Compact cassetes

Para la **grabación**, usen las cassetes del tipo **NORMAL** o **FERRO** (óxido férrico, IEC tipo I).

Para la **reproducción**, cada tipo de casete puede ser utilizado.

### Bobinado y rebobinado rápidos

Aprieten la tecla de bobinado rápido F.FWD «1», o de rebobinado REWIND «2». Para detener el bobinado rápido, aprieten la tecla de parada STOP «3».

### Protección contra borrado

Para proteger una grabación, por ejemplo en la cara 1 de la casete, rómpase la pestaña (fig. 4). Ahora ya no se podrá grabar en la cara 1.

Para anular esta protección péguese un trozo de cinta aislante sobre el orificio.

## GRABACIÓN

### Grabación en la platina B

● Pongan el selector de modo (3) **MODE** en:

[4] **RADIO ON** para una grabación de la radio;

[3] **MICROPHONE** para una grabación monofónica desde el micrófono incorporado MIC (1) (pongan el control de VOLUME (5) en cero).

*Para el copiado desde la platina A a la platina B, ver el apartado 'Copiado'.*

**Importante:** Durante la grabación no está permitido apretar las teclas de la platina A (excepto PLAY «4» para el copiado).

● Para la grabación de programas de radio en FM, ponga el aparato en la posición deseada (FM MONO o FM STEREO).

● Aprieten la tecla EJECT «5»: el portacassetes se abrirá.

● Ponga la casete en la platina B (fig. 3). Para la grabación se utilizará una casete en la que **no se hayan roto** las pestañas en el lomo (fig. 4).

Para la **grabación**, usen las cassetes del tipo **NORMAL** o **FERRO** (óxido férrico, IEC tipo I).

Para la **reproducción**, cada tipo de casete puede ser utilizado.

● Empiecen la grabación apretando la tecla O **RECORD**. Al hacerlo, la tecla PLAY «4» se aprieta también. Durante los primeros y últimos 7 segundos de una casete no se graba nada porque la cabecera de la cinta no es magnética.

El control automático de nivel de grabación asegura que el sonido queda grabado con el nivel correcto.

● Cuando escuchen durante la grabación (monitorización), ajusten el sonido con los controles VOLUME (5) y GRAPHIC EQUALIZER (2). La grabación no es afectada por la posición de esos controles.

La monitorización durante la grabación con micrófono no es posible (pongan en cero el control de VOLUME (5)).

● Para interrupciones breves aprieten la tecla **PAUSE** «6». Para reiniciar la grabación, vuelvan a apretar esa tecla **PAUSE** «6».

● Para detener se aprieta la tecla **STOP** «7». Si aprieten otra vez se abrirá el portacassetes.

● Al llegar la cinta a su fin, las teclas apretadas de la platina B se soltarán automáticamente.

● El aparato se desconecta si el selector de modo **MODE** (3) está en la posición **TAPE** o **MIC** (1, 2 o 3) con las teclas del magnetofono sueltas.

### Copiado desde la platina A a la B (DUBBING)

- Para el copiado se recomienda utilizar pilas nuevas o conectar el aparato a la red.

- Durante el copiado no está permitido apretar las teclas de la platina A (excepto PLAY «4»).

● Pongan el selector de modo **MODE** (3) en:

- 1 HIGH SPEED DUBBING para el copiado con la velocidad alta;
- 2 NORMAL SPEED DUBBING para el copiado con la velocidad normal.

**Nota:** No aplase este selector *durante* el copiado.

● Aprieten ambas teclas EJECT □ y coloque en la platina A una casete ya grabada y en la platina B una casete para grabar (fig. 3).

Para la **grabación**, usen las casetes del tipo NORMAL o FERRO (óxido férrico, IEC tipo I).

● Pongan la tecla REVERSE MODE ∞ de la platina A en:

↘ (soltado) per la reproducción non-stop (repetienda);  
 ↙ (pulsado) per la reproducción una vez de ambos lados de la casete: 4↔▶STOP.

● La platina A empezará en el sentido ◀. Aprieten la tecla DIRECTION ◀▶ para copiar el otro lado de la casete.

● Empiecen el copiado apretando a la vez las teclas PLAY ◀ de la platina A y RECORD ○ de la platina B.

● Para el copiado sincronizado, aprieten en la platina B las teclas PAUSE ⏸ y RECORD ○. Al apretar la tecla PLAY ◀ de la platina A, las dos platinas se empezaran al mismo tiempo.

● El copiado continuará también cuando se invierte el sentido de de la platina A (automáticamente o manualmente con la tecla DIRECTION ◀▶).

● Para saltar los pasajes que no desee, aprieten la tecla PAUSE ⏸ de la platina B; la platina A continuará la reproducción. Se puede colocar también una otra casete y localizar un determinado passaje. Para reiniciar el copiado, vuelvan a apretar esa tecla PAUSE ⏸.

● Usando la tecla STOP □ de la platina A, la platina B se puede añadir una zona en blanco.

● Al llegar la cinta de la platina B a su fin, las teclas apretadas de la platina B se soltarán automáticamente.

● Para detener se aprieta ambas teclas STOP □, con lo que el aparato se desconecta.

## REPRODUCCIÓN DE CASETES

### Inversión en la platina A

● Pongan la tecla REVERSE MODE ∞ en:

↘ (soltado) per la reproducción non-stop (repetienda);  
 la platina A invierte automáticamente el sentido al llegar la casete a a su fin;

↙ (pulsado) per la reproducción una vez de ambos lados de la casete: 4↔▶STOP. La platina A se empieza en el sentido ◀, se invierte en ▶ al llegar el fin y, al llegar el fin de nuevo, se detiene y solta la tecla PLAY.

● Los indicadores PLAY DIRECTION Ⓢ indican el sentido de la cinta en la platina A.

● La platina A se empieza en el sentido ◀. En todo momento se puede invertir el sentido de la cinta apretando la tecla REVERSE MODE ◀▶.

### Reproducción de casetes en la platina A o B

● Pongan el selector de modo MODE Ⓢ en 1 o 2 TAPE.

● Aprieten la tecla EJECT □ y coloque una casete ya grabada (fig. 3).

● Aprieten la tecla PLAY ◀ con lo que se iniciará la reproducción.

● Ajusten el sonido con los controles VOLUME Ⓢ y GRAPHIC EQUALIZER Ⓢ.

Un auricular estéreo con clavija de 3,5 mm puede conectarse al borne Ⓢ. Los altavoces se desconectarán entonces.

● Durante la reproducción **no** se puede (re)bobinar la cinta en la otra platina sin afectar la reproducción.

● Al llegar la cinta a su fin, las teclas se soltarán automáticamente (excepto durante la reproducción repetienda 'non-stop').

● Para detener se aprieta la tecla STOP □, con lo que el aparato se desconecta.

### Reproducción continua (A + B)

● Pongan el selector de modo MODE Ⓢ en 1 o 2 TAPE.

● Aprieten ambas teclas EJECT □ y coloque en las dos platinas una casete ya grabada (fig. 3).

● Pongan la tecla REVERSE MODE ∞ de la platina A en ↙ (pulsado) para la reproducción una vez de ambos lados de la casete.

● Aprieten la tecla ◀ de la platina A: ahora empezará la reproducción de la platina A.

● A continuación, aprieten las teclas PAUSE ⏸ y PLAY ◀ de la platina B.

● Así que la platina A se detendrá (al final de la casete en el sentido ▶ o al apretar STOP □), la platina B empezará la reproducción.

● Para detener se aprieta la tecla STOP □, con lo que el aparato se desconecta.

## CONSERVACIÓN

### Conservación

● Cada 50 horas de funcionamiento o por término medio una vez al mes conviene limpiar las piezas indicadas en la fig. 5.

– Abra el portacasetes con la tecla EJECT □.

– Use una pelota de algodón empapada en alcohol o en algún líquido para limpieza de cabezas.

– Pulse la tecla PLAY ◀ y limpie el rodillo presor de goma Ⓢ (fig. 5).

– Pulse la tecla PAUSE ⏸ y limpie el cabrestante Ⓢ, la cabeza de grabación/reproducción Ⓢ y la de borrado Ⓢ.

– Después de la limpieza, pulse la tecla STOP □.

Para la limpieza de las cabezas Ⓢ y Ⓢ puede también pasarse una vez la casete limpiadora SBC 114 como si fuera una casete normal.

● El mecanismo de los magnetófonos tiene cojinetes autolubricantes y por lo tanto no hay que engrasarlo.

● No exponga el aparato, pilas o casetes por mucho tiempo a la lluvia o humedad ni a una fuente de calor o a la acción directa de los rayos del sol, por ejemplo en coches aparcados al sol.

● Proteja el aparato y las casetes de la arena, y no

guarda las casetes muy cerca de imanes, altavoces o transformadores.

- Limpie las marcas de los dedos, el polvo o la suciedad del aparato con una gamuza ligeramente humedecida. No use medios de limpieza que contengan abrasivos o disolventes como gasolina, diluyentes, alcohol, petróleo refinado o amoníaco, pues pueden deteriorar la caja.

Este aparato cumple los requisitos de la Comunidad Europea sobre las interferencias de radio.



#### GUARANTEE AND SERVICE FOR UNITED KINGDOM

Philips sell this product subject to the understanding that if any defect in manufacture or material shall appear in it within 12 months from the date of consumer sale, the dealer from whom the product was purchased will arrange for such defect to be rectified without charge, provided:

1. Reasonable evidence is supplied that the product was purchased within 12 months prior to the date of claim.

2. The defect is not due to use of the product for other than domestic purposes, or on an incorrect voltage, or contrary to the Company's operating instructions, or to accidental damage (whether in transit or otherwise), misuse, neglect or inexperienced repair.

Products sent for service should be adequately packed as no liability can be accepted for damage or loss in transit, and name and address must be enclosed.

#### Facts about free service

When service is required, apply to the dealer from whom the product was purchased. Should any difficulty be experienced in obtaining Service, e.g. in the event of the dealer having ceased to trade, you are advised to contact Philips Service.

**These statements do not affect the statutory rights of a consumer**

If you have any questions which your dealer cannot answer, please write to **Philips Consumer Relations,**

☐ P.O. Box 298, 420 London Road, CROYDON CR9 3QR,  
☎ (01) 689-2166 Consumer Advice.

Please retain this card. Produce if service is required.

#### GUARANTEE AND SERVICE VALID FOR IRELAND

This apparatus is made of high quality material and great care has been taken in its manufacture.

Philips, therefore, give you a guarantee on parts against failures arising from faulty workmanship or material for 12 months after date of purchase. This guarantee is valid on the condition that this certificate is completed and signed immediately on delivery of the apparatus. In case of failure ask your dealer for further information. If you have any questions which your dealer cannot answer, you may apply to **Philips Electrical (Ireland) Ltd., Service Department, Newstead, Clonskeagh, DUBLIN 14 - ☎ 69 33 55**

#### GUARANTEE AND SERVICE VALID FOR AUSTRALIA

##### (Audio other than Car Radio)

The benefits given to the purchaser by this warranty are in addition to all other rights and remedies, which, under the Trade Practices Act or other Commonwealth or State law, the purchaser or owner has in respect of the product.

The Philips product carries the following warranties:

Compact Disc Players: 12 months.

Home Audio Systems: 6 months.

Clock radios, portable radios, cassette recorders, cassette players and radio recorders: 90 days.

Any defect in materials or workmanship occurring within the specified period from the date of delivery, will be rectified free of charge by the retailer from whom this product was purchased.

**Note:** Please retain your purchase docket to assist prompt service.

##### Conditions of this warranty

1. All claims for warranty service must be made to the retailer from whom this product was purchased. All transport charges incurred in connection with warranty service or replacement will be paid by the purchaser.

2. These warranties do not cover batteries and extend only to defects in materials or workmanship occurring under normal use of the product where operated in accordance with our instructions.

**Philips Consumer Products Division, Technology Park, Figtree Drive, Australia Centre, HOMEBUSH 2140, New South Wales**

#### GUARANTEE AND SERVICE FOR NEW ZEALAND

Thank-you for purchasing this quality Philips product. The document you are now reading is your guarantee card.

##### Guarantee.

Philips New Zealand Ltd guarantees this product against defective components and faulty workmanship for a period of **12 months** from the date you bought it. If the product breaks down during the guarantee period, Philips shall - subject to the following conditions - repair or replace the product **at no charge to you**. This includes costs for labour, parts, and cartage.

##### Conditions

1. The product must have been purchased in New Zealand, and this guarantee card completed at time of purchase (this is your proof of the date of purchase).

2. The guarantee applies only to faults caused by defective components, or faulty workmanship on the part of the manufacturer.

3. The guarantee does not cover failures caused by misuse, neglect, normal wear and tear, accidental breakage, use on the incorrect

voltage, use contrary to operating instructions, or unauthorised modification to the product or repair by an unauthorised technician.

4. Reasonable evidence (in the form of a sales docket or completed guarantee card) must be supplied to indicate that the product was purchased no more than 12 months prior to the date of your claim.

5. In the event of a failure, Philips shall be under no liability for any injury, or any loss or damage caused to property or products other than the product under guarantee.

**This guarantee does not prejudice your rights under common law and statute, and is in addition to the normal responsibilities of the retailer and Philips.**

##### How to claim.

Should your Philips product fail within the guarantee period, please return it to the retailer from whom it was purchased. In most cases the retailer will be able to satisfactorily repair or replace the product.

However, should the retailer not be able to conclude the matter satisfactorily, or if you have other difficulties claiming under this guarantee, please contact:

**The Guarantee Controller, Philips New Zealand Ltd,  
☐ P.O. Box 1041, AUCKLAND - ☎ (09) 605-914**

#### GARANTIE ET SERVICE APRÈS-VENTE EN FRANCE

Cet appareil a été fabriqué avec le souci de vous donner entière satisfaction. PHILIPS fournira gratuitement au vendeur les pièces détachées nécessaires à sa réparation pendant les périodes suivantes, chacune prenant effet à compter de la date de vente:

- 6 mois pour les magnétophones à cassettes portatifs, les récepteurs radio portatifs, les radiocassettes, les radio-réveils et les électrophones;

- 12 mois pour les radiocassettes équipées de la fonction Compact Disc et les baladeurs Compact Disc;

- 12 mois pour les récepteurs radio destinés à être installés à poste fixe dans un véhicule automobile;

- 12 mois pour les appareils entrant dans la composition d'une chaîne électro-acoustique, y compris les chaînes compactes stationnaires équipées d'au moins deux sources sonores; sauf si la détérioration résulte d'une cause étrangère à l'appareil ou du non respect des prescriptions d'utilisation.

Vous bénéficierez en tout état de cause des dispositions des art. 1641 et suivants du Code Civil relatifs à la garantie légale. Pour tout conseil ou intervention, adressez-vous à votre vendeur. Pour tout renseignement complémentaire, vous pouvez vous adresser à la succursale Philips la plus proche.

Soucieux d'améliorer continuellement la qualité de nos produits, nous nous réservons le droit d'en modifier à tout moment les caractéristiques.

**PHILIPS Électronique Domestique - Société en nom collectif**

RCS NANTERRE B 333 760 833

64, Rue Carnot - ☐ B.P. 306

92 156 SURESNES Cédex

Informations Consommateurs: ☎ (1) 42 04 25 60

#### GARANTIE EN BELGIQUE ET LUXEMBOURG

Pour les conditions de garantie en Belgique et Luxembourg veuillez vous référer à la carte de garantie que le revendeur doit vous remettre au moment de l'achat.

##### ● Pour la Belgique

Si après l'achat de l'un ou l'autre appareil Philips vous avez des problèmes concernant par exemple la garantie, le fonctionnement ou l'utilisation de ces appareils et que le distributeur qui vous a vendu ces appareils éprouve des difficultés pour les résoudre, prenez contact, soit par téléphone, soit par écrit avec notre service

**'Contact Clientèle', Place de Brouckère 2, 1000 - BRUXELLES**

☎ 02/211 91 11

#### GARANTIE EN SERVICE EN BELGIË EN LUXEMBOURG

In België en Luxemburg gelden uitsluitend de garantiebepalingen zoals die in het via uw-handelaar apart verstrekte garantiebewijs staan aangegeven.

##### ● Voor België

Indien u na de aankoop van een of ander Philips apparaat problemen heeft met bijv. de waarborg, de werking, of het gebruik ervan, en indien de verdeler die u deze apparaten verkocht heeft moeilijkheden ondervindt om deze problemen op te lossen, stelt u zich dan telefonisch of schriftelijk in verbinding met onze dienst

**'Klanten Kontakt', de Brouckèreplein 2, 1000 - BRUSSEL**

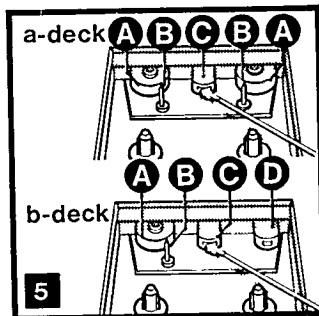
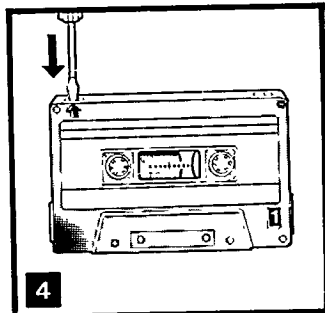
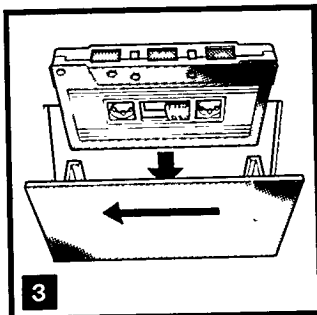
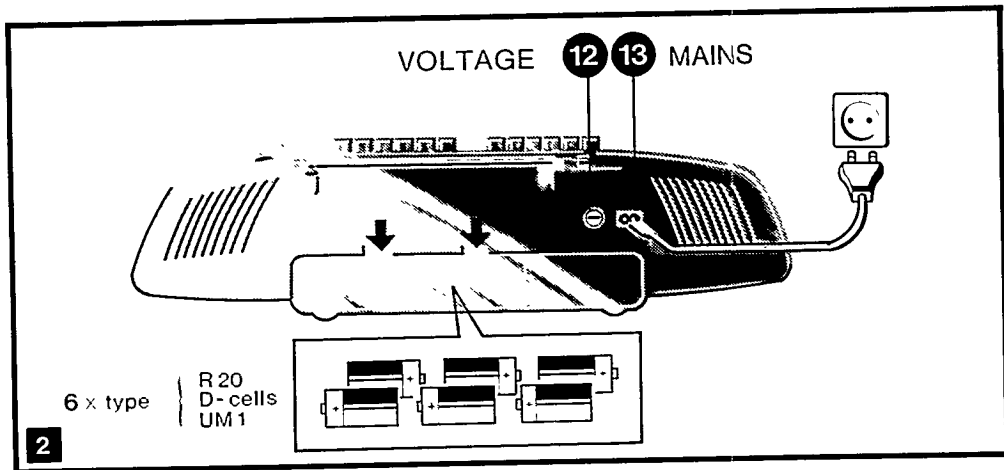
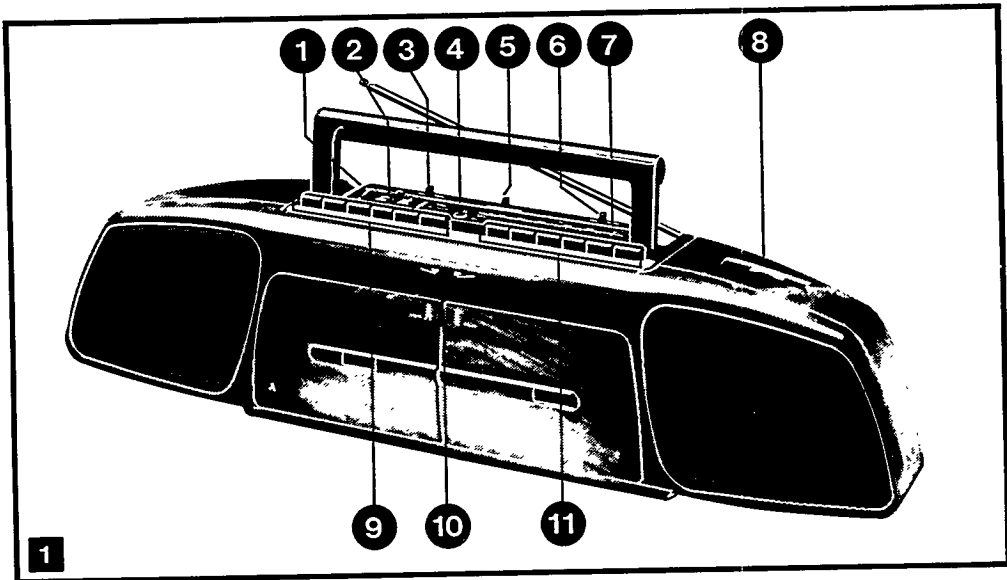
☎ 02/211 91 11

#### GARANTIE EN SERVICE IN NEDERLAND

##### ● Wat wordt gegarandeerd?

Philips Nederland garandeert dat dit apparaat kosteloos wordt hersteld indien - bij normaal particulier gebruik volgens de gebruiksaanwijzing - binnen zes maanden na aankoopdatum fabricage- en/of materiaalfouten optreden.





### ● Wie voert de garantie uit?

De zorg voor de uitvoering van de garantie berust bij de handelaar die u het apparaat verkocht heeft. De handelaar kan daarbij eventueel een beroep doen op een der Philips Technische Service Centra.

### ● Uw aankoopbon + de identificatiekaart

De identificatiekaart is uw garantiEBewijs. U kunt alleen een beroep doen op de bovenomschreven garantie tegen overlegging van de aankoopbon (factuur, kassabon of kwitantie), in combinatie met de identificatiekaart, waarop typenummer en serienummer zijn vermeld. Uit de aankoopbon dienen duidelijk de aankoopdatum en de naam van de handelaar te blijken. Mocht het noodzakelijk zijn deze documenten aan uw handelaar af te geven, dan kunt u hem daarvoor een ontvangstbewijs vragen.

De garantie vervalt indien op de genoemde documenten iets is veranderd, doorgehaald, verwijderd of onleesbaar gemaakt. De garantie vervalt eveneens indien het typenummer en/of serienummer op het apparaat is veranderd, doorgehaald, verwijderd of onleesbaar gemaakt.

### ● Hoe te handelen bij een storing?

Om onnodige kosten te voorkomen, raden wij u aan bij storingen eerst nauwkeurig de gebruiksaanwijzing te lezen. Indien de gebruiksaanwijzing daarin geen uitkomst biedt, kunt u uw handelaar raadplegen en/of hem het apparaat ter reparatie in de werkplaats aanbieden.

### ● ...en bij problemen?

Bij problemen omtrent de garantie-uitvoering kunt u zich in verbanding stellen met **Philips Nederland, Afdeling Consumentenbelangen, Antwoordnummer 500 - 5600 VB EINDHOVEN** (postzegel niet nodig), of ☎ 040-78 11 78.

## GARANTIE FÜR DIE BUNDESREPUBLIK DEUTSCHLAND UND WEST-BERLIN

Philips-Geräte sind Markenartikel, die mit größter Präzision nach modernsten Fertigungsmethoden und mit einem Höchstmaß an Sorgfalt hergestellt werden. Das Gerät wird Ihnen gute Dienste leisten, vorausgesetzt daß Sie es sachgemäß bedienen und unterhalten.

Trotz aller Sorgfalt ist das Auftreten von Fehlern nicht auszuschließen. Ihr Partner für die Behebung derartiger Fehler ist Ihr Fachhändler, bei dem das Gerät erworben wurde. Falls ein Reklamationsfall eintritt, wenden Sie sich bitte unter Vorlage des Einkaufsbeleges und dieses Gerätepasses an Ihren Fachhändler.

## GARANTIE FÜR DIE SCHWEIZ

Philips-Geräte sind aus einwandfreiem Material und mit großer Sorgfalt hergestellt worden. Dieses Gerät wird Ihnen gute Dienste leisten, sofern es sachgemäß bedient und unterhalten wird.

Trotz aller Sorgfalt ist das Auftreten von Fehlern nicht ganz auszuschließen. Im Falle eines Defektes wenden Sie sich bitte unter Vorlage des Einkaufsbeleges und dieses Gerätepasses an das Fachgeschäft, in welchem Sie das Gerät erworben haben.

## GARANTIE POUR LA SUISSE

Les appareils Philips ont été fabriqués au moyen de matériaux de toute première qualité et avec beaucoup de soins. Cet appareil vous donnera encore plus de satisfaction si l'utilisation et l'entretien sont suivis selon le mode d'emploi.

Malgré tous les soins apportés, l'apparition de défauts n'est pas exclue. Dans ce cas, nous vous serons reconnaissants de bien vouloir vous adresser directement chez votre vendeur muni du passeport de l'appareil ainsi que de la facture s'y reportant.

## GARANTIA PER LA SVIZZERA

Gli apparecchi Philips sono prodotti con materiali di prima qualità e assemblati con la massima cura. Essi Vi offronno un ottimo servizio, in cambio di un accurato uso e manutenzione.

Malgrado tutti i nostri sforzi, non è escluso che possano avvenire dei guasti. In caso di difetto Vi preghiamo di rivolgerVi al Vostro fornitore specializzato, portando con Voi questo passaporto assieme ai documenti d'acquisto.

## GARANTIE IN ÖSTERREICH

Die Österreichische Philips Industrie Gesellschaft m.b.H. unterstützt die gesetzlichen Gewährleistungsverpflichtungen Ihres Händlers durch folgende GarantieZusage:

1. Dieses Gerät (siehe Typenschild) wird innerhalb von 6 Monaten ab Verkaufsdatum bei Auftreten eines Funktionsmangels (Fabrikations- oder Materialfehlers) in einer unserer Service-Filialen kostenlos, d.h. ohne Berechnung von Material und Arbeitszeit, repariert.

2. Die GarantieZusage betrifft nur Neugeräte, die über die Österreichische Philips Industrie Gesellschaft m.b.H. und ihre Vertragspartner in Österreich verkauft wurden. Sie gilt für folgende Arten: Autoradios, Cassetten-Recorder, Compact Disc Spieler,

HiFi-Bausteine, HiFi-Kombinationen, MusiClocks, Plattenspieler, Radio-Recorder und das mitgelieferte Originalzubehör dieser Geräte.

3. Zur Inanspruchnahme einer Garantiereparatur gemäß der vorliegenden Zusage sind dieser Garantieschein und die Originalrechnung mit Kaufdatum vorzulegen.

4. Anstelle einer kostenlosen Garantiereparatur behalten wir uns vor, das defekte Gerät gegebenenfalls gegen ein Neues auszutauschen.

5. Schäden, die durch äußere Einflüsse, unsachgemäße Behandlung oder unsachgemäßen Fremdlingriff entstanden sind, sowie Gehäusefehler oder Glasbruch sind von dieser GarantieZusage ausgeschlossen.

### Philips Zentrale KundenInformationen:

- 1101 WIEN, Triesterstraße 64, ☎ 0222-60101-DW 1620 oder DW 1563
- 6020 INNSBRUCK, Klostergasse 4, ☎ 05222-74694
- 9020 KLAGENFURT, Villacher Straße 161, ☎ 0463-22397-DW 94

### Philips Service-Organisation:

- 1232 WIEN, Ketzergasse 120, ☎ 0222-8662-0

## GARANZIA E ASSISTENZA VALIDA PER L'ITALIA

Questo apparecchio è stato realizzato con materiali di prima qualità e costruito con la massima cura. La Philips comunque fornisce all'acquirente una Garanzia di buon funzionamento secondo le condizioni stabilite dall'ANIE.

Tale Garanzia decorre dalla data di acquisto ed ha la durata di 6 mesi. Per aver diritto alla Garanzia è necessario che questo certificato riporti i dati di Modello e Matricola dell'apparecchio, la data di acquisto ed il timbro del rivenditore; inoltre per tutti gli apparecchi per i quali è prevista la "ricevuta fiscale" (o altro documento di consegna) il documento stesso dovrà essere conservato con questo certificato a certificazione della data d'acquisto.

In caso di necessità il prodotto dovrà essere fatto pervenire al Centro di Assistenza più vicino il cui recapito è pubblicato sugli elenchi telefonici della zona di residenza alla voce Philips.

Per questo apparecchio Philips offre un Abbonamento all'Assistenza Tecnica. Per informazioni rivolgersi ai Centri di Assistenza o al servizio Consumatori Philips.

Philips S.p.A., Viale le Fulvio Testi 327, 20162 MILANO

☎ 1678-20026

## PHILIPS IBÉRICA, S.A.E.

Garantiza este aparato durante 6 meses, a partir de la fecha de adquisición, de la forma siguiente:

1. Cubriendo cualquier defecto de fabricación o vicio de origen, así como la totalidad de sus componentes, incluyendo la mano de obra necesaria para el reemplazo de las piezas defectuosas, por nuestros talleres autorizados.

2. Esta garantía no cubrirá la avería, si es consecuencia de incorrecta instalación del aparato, manifiesto mal trato o uso inadecuado del mismo.

La calificación de las averías corresponderá únicamente a los servicios técnicos de los talleres autorizados Philips.

3. Las reparaciones que pudieran producirse durante el período de vigencia de la presente garantía se efectuarán, bien en el domicilio del usuario, bien en los talleres autorizados Philips, a libre elección y criterio de ésta última.

4. Transcurrido un mes desde la fecha de adquisición del aparato, todos los gastos de desplazamiento del personal técnico para proceder al examen y/o reparación del aparato correrán por cuenta del usuario de acuerdo con las tarifas establecidas para este concepto.

5. En todas las reparaciones se deberá acompañar al aparato factura de compra y la presente garantía debidamente cumplimentada, con la indicación exacta de la fecha de venta del aparato.

6. En todo caso, el titular de la garantía tiene los derechos mínimos reconocidos por la Ley.

Titular (Comprador) .....

Domicilio .....

## GARANTÍA PARA MÉXICO

Este aparato está fabricado con materiales de alta calidad y ha sido cuidadosamente montado.

Philips, por lo tanto, da a usted una garantía a partir de su fecha de compra.

- 12 meses para: Equipos Modulares-y Reproductores de discos compactos.

- 6 meses para: Amplificadores, Sintonizadores, Sinto Amplificadores, Decks de Cassettes, Magnetófonos, Ecualizadores, Tomemas, Cajas Acústicas, Radios Combinados y Auto Radios.

- 3 meses para: Radio portátil y de mesa, Radio Reloj, Altavoces, Deck de Cassette portátil, Teléfono y Radio Teléfono.

La garantía ampara la reposición de las piezas defectuosas debidas a un fallo en su montaje o en los materiales, incluyendo la mano de obra necesaria para su reemplazo en nuestras sucursales o talleres autorizados, rogamos se ponga usted en contacto con su distribuidor.

Esta garantía no cubrirá la avería, si es consecuencia de una instalación incorrecta del aparato, manifiesto mal trato y uso inadecuado del mismo.

Philips se obliga a reparar y devolver a usted su aparato en un plazo no mayor de 30 días hábiles contados a partir de la fecha de haber ingresado su aparato a uno de nuestros talleres.

Para que esta garantía sea válida, es necesario que el certificado en la parte posterior de este libro le sea debidamente llenado en el momento de la compra del aparato.

En caso de extravío de la garantía, con la presentación de su factura o remisión podrá hacer efectiva la garantía correspondiente.

Si usted tiene alguna duda o pregunta que no le pueda solucionar su distribuidor, por favor ponerse en contacto con:

**Oficina Central de Servicio**  
**Av. Coyacán No. 1051 Col. del Valle**  
**03100 MÉXICO, D.F. - ☎ 575-2022 o 575-0100**

**CONDIÇÕES VÁLIDAS PARA PORTUGAL**

A Philips Portuguesa, SA, assegura ao comprador deste aparelho garantia contra qualquer defeito de material ou fabrico, pelo prazo de 6 meses, contado a partir da data de aquisição. As agulhas de fonocaptores não têm qualquer garantia.

A Philips Portuguesa, SA, anula a garantia ao aparelho desde que se verifique ser a deficiência motivada por acidente, utilização incorrecta, causas externas, ou nos casos em que apresente vestígios de ter sido violado, ajustado ou reparado por entidade não autorizada. Também será considerada nula a garantia se este certificado apresentar rasuras ou alterações.

A Philips Portuguesa, SA, obriga-se a prestar a garantia refenda somente nos seus Serviços Técnicos ou nos Concessionários de Serviço autorizados. As despesas e riscos de transporte de e para as oficinas serão sempre da responsabilidade do comprador.

**Nota:** Para que o aparelho seja assistido ao abngo da garantia, é indispensável que seja apresentado este certificado, devidamente preenchido e autenticado, por vendedor autorizado, aquando da sua aquisição.

Se sobre esta garantia necessitar algum esclarecimento que o vendedor não lhe possa dar, deve dirigir-se a:

**Philips Portuguesa, SA,**  
**- Outurela - Camaxide - 2795 LINDA A VELHA - ☎ 218 00 71/9**  
**- R. Eng. Ezequiel de Campos, 182 - 4100 PORTO - ☎ 67 26 13**

**GARANTI OG SERVICE FOR DANMARK**

De er nu ejer af et apparat, hvis konstruktion er baseret på erfaring og lang tids forskning.

Philips garanterer for kvaliteten, og hvert led i fabrikationen er underkastet stadig kontrol. Alle henvendelser om fejl under garantien skal rettes til den forhandler, der har udleveret og underskrevet garantibeviset, hvorpå de gældende garantibestemmelser tillige er anført. Garantien er kun gældende i kobslandet.

**GARANTI I NORGE**

De er nå eier av et apparat som er basert på lang tids forskning og erfaring.

Philips garanterer for kvaliteten, men hvis en feil skulle oppstå bes De ta kontakt med den forhandler som har utlevert og underskrevet garantibeviset. Garantien gjelder kun i kjøpslandet hvor de gjeldende garantibestemmelser må følges.

Hvis De trenger ytterligere opplysninger utover de forhandleren kan gi Dem, kan De henvende Dem til: **Norsk A/S Philips, Avd. Audio/Video, Sandstuveien 70, OSLO 6 - ☎ 02 - 68 02 00.**

**GARANTI I SVERIGE**

Garanti lämnas på denna Philipsapparat i enlighet med den garantiförbindelse som tillhandahålles av återförsäljaren. I garantiförbindelsen ges anvisningar om reklamation. Garantien gäller endast i inköpslandet.

**TAKUU JA HUOLTO**

Taman tuotteen rakenne on pitkäaikaisen, kokemuksella tehdyin tutkimustyon tulos. Jatkuvan en tuotantovaiheissa tehtävän laatutarkkailun vuoksi Philips takaa tuotteensa laadun.

Tarkemmat tiedot takuuehdoista saat Philips-myyjältä tai alla olevasta osoitteesta.

☎ **Philips AB, Sinikalliontie 3, 02630 ESPOO - ☎ (358-0)-50261**  
 ☎ **Philips AB, P.O. Box 75, 02631 ESPOO**

**ΠΛΗΡΟΦΟΡΙΕΣ ΓΙΑ SERVICE ΚΑΙ ΕΓΓΥΗΘΗ ΣΤΗΝ ΕΛΛΑΔΑ**

Η συσκευή έχει ελεγχθεί σχολαστικά, η λειτουργία της είναι άριστη και λόγω αντικαταστάσεώς της δεν πρόκειται σε καμμία περίπτωση να προκύψει. Αν όμως, παρ όλα αυτά, κάποιο εξάρτημα δεν λειτουργήσει, το εξάρτημα αυτό και η εργασία επισκευής παρέχονται δωρεάν από την Εταιρεία. Η προσκομιζόμενη για επισκευή συσκευή πρέπει απαραιτήτως να συνοδεύεται από το παρόν έντυπο υπογεγραμμένο και σφραγισμένο από το κατάστημα όπου αγοράστηκε η συσκευή και με την ημερομηνία αγοράς. Η εγγύηση ισχύει για 1 έτος από την ημερομηνία αγοράς. Η εγγύηση δεν ισχύει στις παρακάτω περιπτώσεις:

α) Για ανωμαλία όχι από βλάβη της συσκευής, αλλά από φθορά ή βλάβη, που προέβλεπε από τρίτους ή από μεταβολή της τάσεως του ηλεκτρικού ρεύματος.

β) Για ανωμαλία λόγω ελαττωματικής εγκαταστάσεώς της συσκευής.

γ) Όταν ο αριθμός κατασκευής της συσκευής έχει αλλοιωθεί.

δ) Για κεραίες πει-έπ και μικρόφωνο.

Η εργασία επισκευής γίνεται στα Εργαστήρια της Εταιρείας, όπου ο πελάτης πρέπει να μεταφέρει τη συσκευή με δική του δαπάνη.

Κανένας αντιπρόσωπος δεν έχει το δικαίωμα αλλαγής των όρων εγγυήσεως. Μετά τη λήξη του χρόνου εγγυήσεως, για κάθε πρόβλημα συντηρήσεως, επισκευής ή συμβουλής, σας συστήσουμε να απευθυνθείτε στα κατά τόπους Service της Εταιρείας.

Διεύθυνση Κεντρικών SERVICE PHILIPS:  
 25ης Μαρτίου 15, 177 78 Γαύρος - ☎ 4894 911

Τηλεφωνική 62, 546 93 Θεσσαλονίκη - ☎ 260.621

**Guarantee certificate**  
**Garantieschein**  
**Certificado de garantía**  
**Certificado de garantia**  
**Takuutodistus**

**Certificat de garantie**  
**Identificatiekaart**  
**Certificado di garanzia**  
**Garantibeviset**  
 Εγγύηση

Type no. of product:

Tipo no. del producto:

Date of purchase	-	Date d'achat	-	Kaufdatum
Koopdatum	-	Fecha de compra	-	Data da compra
Data di acquisto	-	Kobsdato	-	Kjøpedato
Inkopsdato	-	Ostopánvá	-	Ημερομηνία αγοράς

19

Dealer's name, address and signature  
 Nom, adresse et signature du revendeur  
 Name, Anschrift und Unterschrift des Handlers  
 Naam, adres en handtekening van de handelaar  
 Nombre, dirección y firma del distribuidor  
 Nome, indirizzo e firma del fornitore  
 Nome, morada e assinatura do vendedor  
 Forhandlerens navn, adresse og underskrift  
 Återförsäljarens namn, adress och namnteckning  
 Myyjän nimi, osoite ja allekirjoitus  
 Όνομα/Επώνυμο Αντιπροσώπου