

D160
 D165



Manuale dell'utente breve

PHILIPS

⚠️ Importanti istruzioni sulla sicurezza

Avvertenza

- La rete elettrica è classificata come "pericolosa". L'unico modo di scollegare la base di ricarica è quello di staccarla dalla presa elettrica. Assicurarsi che la presa elettrica sia sempre facilmente raggiungibile.
- Fare riferimento alle informazioni sulla sicurezza prima di utilizzare il prodotto.
- Con la presente, MMD Hong Kong Holding Limited dichiara che questo prodotto è conforme ai requisiti essenziali e ad altre disposizioni correlate della Direttiva RED 2014/53/EU.
- Utilizzare solo l'alimentazione indicata nelle istruzioni

- per gli utenti.
- Utilizzare solo le batterie indicate nelle istruzioni per gli utenti.
- Fare in modo che il prodotto non entri in contatto con liquidi.
- Se la batteria viene sostituita con una di tipo errato, è possibile che quest'ultima esploda.
- Smaltire le batterie usate seguendo le istruzioni.
- Quando il telefono squilla o quando è attiva la modalità vivavoce, tenerlo lontano dall'orecchio per evitare danni all'udito.

1 Panoramica

Durante una chiamata

- MENU OK** Accedere al menu delle opzioni.
- REDIAL C** Accesso all'elenco di rielezione.
- REGOL** Regolare il volume.
- END** Consente di terminare le chiamate.
- #** Consente di inserire una pausa (tenere premuto il pulsante).
- R** Consente di richiamare (a seconda della rete).
- MICRO** Consente di accendere/spiegere il microfono.

Standby

- MENU OK** Accedere al menu principale
- REDIAL C** Accesso all'elenco di rielezione.
- RUBR** Rubrica
- REGOL** Registro chiamate
- END** Consente di effettuare e ricevere chiamate.
- ON/OFF** Accendere e spegnere il ricevitore (tenere premuto il pulsante).
- *INT** Consente di effettuare chiamate interne (tenere premuto il pulsante).
- 0** Blocco/sblocco del tastierino (tenere premuto il pulsante).
- MICRO** Per D165: Premere per riprodurre un nuovo messaggio della segreteria telefonica. / Accesso al menu della segreteria telefonica.

Nel menu

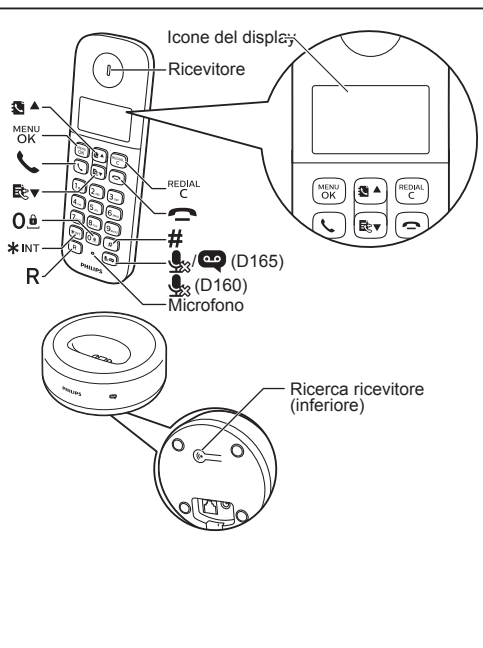
- MENU OK** Consente di confermare / eseguire una selezione / Accedere al menu delle opzioni.
- REDIAL C** Annulla / Indietro
- REGOL** Consente di scorrere verso l'alto o il basso
- END** Consente di uscire dal menu.

Immissione di testo

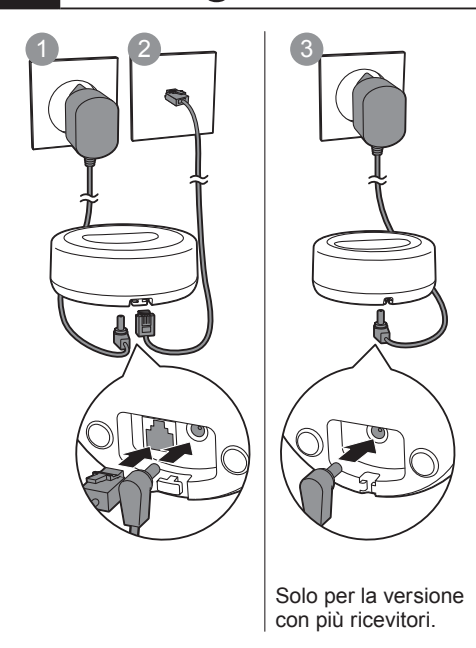
- REDIAL C** Consente di eliminare testo.
- 0** Consente di inserire uno spazio

Icone del display

- II** Viene visualizzato lo stato del collegamento tra il ricevitore e la base. Più barre vengono visualizzate, più forte è il segnale.
- C*** Rimane accesa quando si visualizzano le chiamate ricevute nel registro delle chiamate.
- C** Indica una chiamata in uscita nel registro di rielezione.
- C** Lampeggia quando c'è una nuova chiamata persa o quando si naviga tra le chiamate perse non visualizzate nel registro chiamate. Rimane accesa quando si visualizzano le chiamate perse visualizzate nel registro delle chiamate.
- C** Lampeggia quando arriva una chiamata. Rimane acceso quando è in corso una chiamata.
- 🎵** La suoneria è spenta.
- 📧** Per D165: Segreteria telefonica: lampeggia quando c'è un nuovo messaggio o quando la memoria è piena. Viene visualizzata quando la segreteria telefonica è accesa.
- ✉** Spia messaggi in segreteria: lampeggia per i nuovi messaggi, rimane costante per i messaggi già consultati. * Questo servizio dipende dal gestore telefonico.
- ▲▼** Vengono visualizzati quando si scorre un elenco in alto/ in basso o si aumenta/diminuisce il volume.
- ▶** Sono presenti altre cifre sulla destra. Premere **REDIAL C** per leggere.

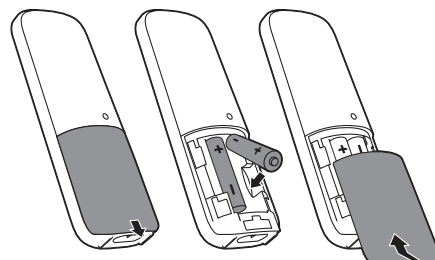


2 Collega



3 Eseguire le operazioni preliminari

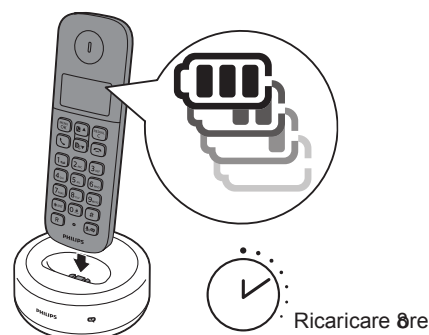
Inserimento delle batterie



Configurazione del telefono

- 1 Quando si utilizza il telefono per la prima volta, viene visualizzato un messaggio di benvenuto (a seconda del paese).
- 2 Se richiesto, selezionare il paese e la lingua.
- 3 Impostare data e ora.
 - Se l'orario è in formato 12 ore, premere il tasto **▲** / **▼** per selezionare **[AM]** o **[PM]** (in base al paese).

Carica del telefono



- III** > 70%
 - II** 40% - 70%
 - I** 10% - 40%
 - 🔌** Lampeggiante: batteria scarica
- Avanzamento: ricarica in corso

4 Divertiti

Rubrica

Aggiunta di un nome in rubrica

- 1 Premere **MENU** **OK**.
- 2 Selezionare **[RUBRICA]** > **[AGG. NUOVO]**
- 3 Seguire le istruzioni a video.

Chiamata tramite rubrica

- 1 Premere **▲**.
- 2 Selezione una voce e premere **↵**.

Memoria ad accesso diretto

Sono disponibili 2 memorie ad accesso diretto (tasti 1 e 2). Per digitare automaticamente il numero di telefono salvato, tenere premuto il tasto desiderato in modalità standby.

A seconda del paese, i tasti 1 e 2 sono preimpostati sul numero della posta vocale e sul numero del servizio informazioni del provider in questione (a seconda della rete).

Registro chiamate

Chiamata dal registro chiamate

- 1 Premere **↵**.
- 2 Selezione una voce e premere **↵**.

Visualizzazione delle voci

Premere **↵** > **MENU** **OK** > **[VEDI]**

Salvataggio di una voce

- 1 Premere **↵** > **MENU** **OK** > **[SALVA NUMERO]**
- 2 Seguire le istruzioni a video.

Eliminazione di una voce

- 1 Premere **↵** > **MENU** **OK** > **[ELIMINA]**
- 2 Seguire le istruzioni a video.

Elenco di rielezione

Chiamata dall'elenco di rielezione

- 1 Premere **REDIAL** **C**.
- 2 Selezione una voce e premere **↵**.

Salvataggio di una voce

- 1 Premere **REDIAL** > **MENU** **OK** > **[SALVA NUMERO]**
- 2 Seguire le istruzioni a video.

Eliminazione di una voce

- 1 Premere **REDIAL** > **MENU** **OK** > **[ELIMINA]**
- 2 Seguire le istruzioni a video.

Segreteria telefonica

(solo per D165)

Registrazione di un messaggio

- 1 Premere **MENU** **OK** > **[SEGRET TEL.]** > **[MESSAGGIO]**
- 2 Seguire le istruzioni a video.

Ascolto dei messaggi in arrivo

Premere **MENU** **OK** > **[SEGRET TEL.]** > **[ESEGUI]**

Eliminazione dei messaggi in arrivo

- 1 Quando si ascolta un messaggio, premere **MENU** **OK** per accedere al menu delle opzioni.
- 2 Selezionare **[ELIMINA]**, quindi premere **MENU** **OK** per confermare.

Registrazione di ricevitori aggiuntivi

È possibile registrare telefoni aggiuntivi sulla stazione base.

- 1 Tenere premuto **↵** sulla base per 10 secondi.
- 2 Premere **MENU** **OK**.
- 3 Selezionare **[SERVIZI]** > **[REGISTRA]**, quindi premere **MENU** **OK** per confermare.
- 4 Immettere il PIN/codice di accesso di sistema (0000).
- 5 Premere **MENU** **OK** per confermare il PIN/codice di accesso di sistema.
 - » La registrazione viene completata in meno di 2 minuti.

Ripristino delle impostazioni predefinite

È possibile ripristinare il telefono alle impostazioni di fabbrica.

- 1 Premere **MENU** **OK**.
- 2 Selezionare **[SERVIZI]** > **[REIMPOSTA]**, quindi premere **MENU** **OK** per confermare.
- 3 Seguire le istruzioni a video.

Nota

- È possibile richiamare il PIN/codice di accesso originale seguendo questa procedura.

Dati tecnici

Batteria

Philips: 2 batterie ricaricabili AAA NiMH da 1,2V e 300 mAh

Utilizzare solo le batterie in dotazione.

Adattatore (Base e caricatore)

	Ingresso:	Uscita:
Meic:	100-240 V~,	6V DC,
MN0063-E060040	50/60 Hz, 200 mA	400 mA
HuaJin:	100-240 V~,	6V DC,
HJ-0600400P1-EU	50/60 Hz, 150 mA	400 mA

Rubrica con 50 voci

Registro chiamate con 20 voci

Autonomia di conversazione: 10 ore

Autonomia in standby: 200 ore

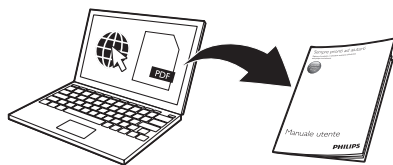
Potenza in uscita RF: < 24 dBm

Banda di frequenza: 1880 MHz ~ 1900 MHz

Nota

- È possibile installare un filtro DSL (Digital Subscriber Line) per evitare interferenze e problemi di identificazione del chiamante.
- La Dichiarazione di conformità è presente sul sito www.p4c.philips.com.

i



www.philips.com/support

Per accedere alle istruzioni utente online, utilizzare il numero di riferimento del modello riportato sull'etichetta del prodotto sulla parte inferiore della base.

? Domande frequenti

Sullo schermo non viene visualizzata alcuna barra del segnale.

- Il telefono è fuori portata. Avvicinarlo alla base.
- Se sul ricevitore compare **[SCOLLEGATO]**, registrarlo. (vedere la sezione relativa "Registrazione di ricevitori aggiuntivi").

Se l'associazione (registrazione) dei telefoni aggiuntivi sulla base non va a buon fine, cosa si può fare?

- La memoria della base è piena. Accedere a **MENU** **OK** > **[SERVIZI]** > **[SCOLLEGARE]** per annullare la registrazione dei telefoni non utilizzati e riprovare.
- Se la registrazione non si conclude correttamente, scollegare l'alimentatore dalla base e ricollegarlo. Attendere 15 secondi, quindi ripetere la procedura di registrazione.

È stata selezionata la lingua sbagliata, cosa si può fare?

- 1 Premere **↵** per tornare alla schermata di standby.
- 2 Premere **MENU** **OK** per accedere alla schermata del menu principale.
- 3 Una delle opzioni seguenti apparirà sul display:

[PHONE SETUP]	>	[LANGUAGE]
[CONFIG. TÉL.]	>	[LANGUE]
[PYOMIZH THA.]	>	[ΓΛΩΣΣΑ]
[CONF. TELEF.]	>	[LINGUA]
[CONFIG. TLF.]	>	[IDIOMA]
[CONFIG. TEL.]	>	[IDIOMA]

- 4 Selezionare questa opzione per accedere alle opzioni di lingua.
- 5 Selezionare la propria lingua.

Il ricevitore è in fase di ricerca o non disponibile, cosa si deve fare?

- Verificare che la base disponga dell'alimentazione.
- Registrare il ricevitore sulla base.
- Portare il ricevitore in prossimità della base.

Non è possibile modificare le impostazioni della segreteria telefonica, cosa si può fare?

Il servizio di segreteria telefonica è gestito dalla propria compagnia telefonica e non dal telefono stesso. Contattare il proprio gestore per modificare le impostazioni.

Nessuna indicazione sul display

- Verificare che le batterie siano cariche.
- Assicurarsi che vi sia corrente e che il telefono sia collegato.

Il telefono posto sulla base di ricarica non viene alimentato.

- Verificare che le batterie siano inserite correttamente.
- Verificare che il ricevitore sia posizionato correttamente sul caricatore. L'icona della batteria si muove durante le operazioni di ricarica.
- Verificare che l'impostazione del tono docking sia attiva. Quando il ricevitore è posizionato correttamente sul caricabatterie, viene emesso un segnale acustico.
- I contatti di ricarica sono sporchi. Scollegare l'alimentazione e pulire i contatti con un panno inumidito.
- Le batterie sono difettose. Acquistare nuove batterie con le stesse specifiche.

Audio di bassa qualità (rumori di sottofondo, eco, ecc...)

- Il telefono è fuori portata. Avvicinarlo alla base.
- Il telefono è esposto a interferenze da parte degli apparecchi vicini. Allontanare la base dagli apparecchi.
- Il telefono si trova in un luogo con pareti molto spesse. Allontanare la stazione base dalle pareti.

Il telefono non squilla.

Verificare che la suoneria del ricevitore sia attiva.

L'identificativo del chiamante non viene visualizzato sul display.

- Il servizio non è stato attivato. Contattare il proprio gestore.
- Le informazioni relative al chiamante risultano nascoste o non disponibili.

2019 © MMD Hong Kong Holding Limited

Tutti i diritti riservati.

Questo simbolo indica che il prodotto è conforme alla Direttiva europea 2012/19/EU.

Questo prodotto è stato realizzato da MMD Hong Kong Holding Limited e viene venduto sotto la sua responsabilità.

MMD Hong Kong Holding Limited è il garante di questo prodotto.

Philips e il logo Philips sono marchi registrati di Koninklijke Philips N.V. e sono usati sotto licenza di Koninklijke Philips N.V.



UMS_D160/165
IT_V1.0

