



Σύντομο εγχειρίδιο χρήσης

PHILIPS

Σημαντικές οδηγίες ασφαλείας

Προειδοποίηση

- Το ηλεκτρικό δίκτυο ταξινομείται ως επικίνδυνο. Ο μόνος τρόπος να διακόψετε την παροχή ρεύματος στη βάση φόρτισης είναι να αποσυνδέσετε το φις από την πρίζα. Βεβαιωθείτε ότι η πρόσβαση στην πρίζα είναι πάντα εύκολη.
- Πριν χρησιμοποιήσετε το προϊόν, διαβάστε τις πληροφορίες ασφαλείας.
- Με το παρόν, η **MMD Hong Kong Holding Limited** δηλώνει ότι το προϊόν συμμορφώνεται με τις ουσιώδεις απαιτήσεις και τις λοιπές σχετικές διατάξεις της Οδηγίας RED 2014/53/EU.
- Χρησιμοποιείτε μόνο την τροφοδοσία ρεύματος που αναγράφεται στις οδηγίες χρήσης.

- Χρησιμοποιείτε μόνο τις μπαταρίες που αναγράφονται στις οδηγίες χρήσης.
- Μην αφήνετε το προϊόν να έρχεται σε επαφή με υγρά.
- Εάν η μπαταρία αντικατασταθεί από λάθος τύπο, υπάρχει κίνδυνος πρόκλησης έκρηξης.
- Να απορρίπτετε τις χρησιμοποιημένες μπαταρίες σύμφωνα με τις οδηγίες.
- Όταν η συσκευή χειρός χτυπάει ή όταν έχει ενεργοποιηθεί η λειτουργία handsfree, κρατάτε τη συσκευή χειρός μακριά από το αυτί σας για να αποφύγετε ενδεχόμενη πρόκληση βλάβης.

1 Επισκόπηση

Σε κλήση

- MENU OK** Είσοδος στο μενού επιλογών.
- REDIAL** Πρόσβαση στη λίστα επανάκλησης.
- RECALL** Προσαρμόστε την ένταση του ήχου.
- END** Τερματισμός κλήσεων.
- #** Εισαγωγή παύσης (παρεταταμένο πάτημα).
- R** Επανάκληση (εξαρτάται από το δίκτυο).
- OFF** Σίγαση/κατάργηση της σίγασης του μικροφώνου

Σε μενού

- MENU OK** Επιβεβαίωση / Επιλογή / Είσοδος στο μενού επιλογών.
- REDIAL** Ακυρό / Πίσω
- RECALL** Επάνω/Κάτω
- END** Εξοδος από το μενού.

Αναμονή

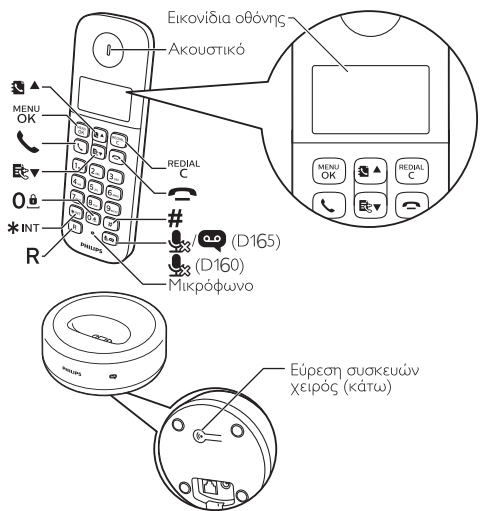
- MENU OK** Πρόσβαση στο κυρίως μενού
- REDIAL** Πρόσβαση στη λίστα επανάκλησης.
- END** Ευρετήριο
- RECALL** Αρχείο καταγραφής κλήσεων
- END** Πραγματοποίηση και λήψη κλήσεων.
- OFF** Ενεργοποίηση ή απενεργοποίηση της συσκευής χειρός (παρεταταμένο πάτημα).
- *INT** Πραγματοποίηση εσωτερικής κλήσης (παρεταταμένο πάτημα).
- OFF** Κλειδωμα/ξεκλειδωμα του πληκτρολογίου (παρεταταμένο πάτημα).
- OFF** Για το D165: Πατήστε για την αναπαραγωγή νέου μηνύματος του τηλεφωνητή. / Είσοδος στο μενού του τηλεφωνητή.

Σε λειτουργία εισαγωγής κειμένου

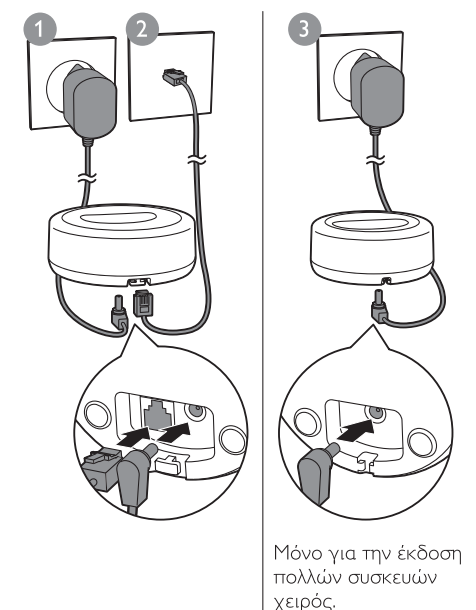
- REDIAL** Διαγραφή κειμένου.
- OFF** Εισαγωγή διαστήματος

Εικονίδια οθόνης

- ||** Εμφανίζει την κατάσταση σύνδεσης ανάμεσα στη συσκευή χειρός και το σταθμό βάσης. Όσο πιο πολλές μπαρέες εμφανίζονται, τόσο πιο δυνατό είναι το σήμα.
- +** Παραμένει αναμμένο κατά την περιήγηση στις αναπάντητες κλήσεις στο αρχείο κλήσεων.
- ↔** Δηλώνει μια εξερχόμενη κλήση στη λίστα επανάκλησης.
- ✘** Αναβοσβήνει όταν υπάρχει μια νέα αναπάντητη κλήση ή κατά την περιήγηση στις αναπάντητες κλήσεις που δεν έχετε ελέγξει στο αρχείο κλήσεων. Παραμένει αναμμένο κατά την περιήγηση στις αναπάντητες κλήσεις που έχετε ελέγξει στο αρχείο κλήσεων.
- ⚡** Αναβοσβήνει σε περίπτωση εισερχόμενης κλήσης. Παραμένει αναμμένο όταν μιλάτε στο τηλέφωνο.
- 🔊** Έχει απενεργοποιηθεί ο ήχος κλήσης.
- 📧** Για το D165: Τηλεφωνητής: Αναβοσβήνει όταν υπάρχει νέο μήνυμα ή όταν η μνήμη είναι πλήρης. Εμφανίζεται όταν είναι ενεργοποιημένος ο τηλεφωνητής.
- ✉** Ένδειξη φωνητικών μηνυμάτων: αναβοσβήνει για τα νέα μηνύματα ή ανάβει σταθερά για τα μηνύματα που έχουν ελεγχθεί.
* Αυτή η υπηρεσία εξαρτάται από δίκτυο.
- ▲** Εμφανίζεται όταν κάνετε κύλιση προς τα επάνω/κάτω σε μια λίστα ή αυξομειώνετε την ένταση του ήχου.
- ▶** Υπάρχουν περισσότερα ψηφία δεξιά. Πατήστε το **REDIAL** για ανάγνωση.



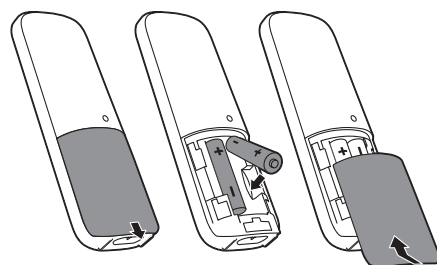
2 Σύνδεση



Μόνο για την έκδοση πολλών συσκευών χειρός.

3 Έναρξη

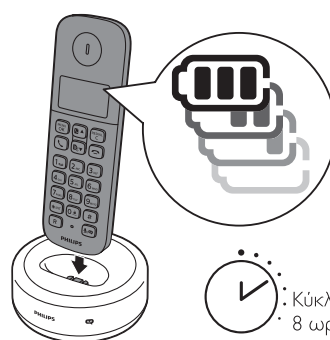
Τοποθέτηση μπαταριών



Διαμόρφωση του τηλεφώνου σας

- 1 Όταν χρησιμοποιήσετε το τηλέφωνο για πρώτη φορά, θα δείτε ένα μήνυμα καλωσορίσματος (ανάλογα με τη χώρα).
- 2 Ορίστε τη χώρα και τη γλώσσα, εάν σας ζητηθεί.
- 3 Ρυθμίστε την ημερομηνία και την ώρα.
 - Αν η ώρα είναι σε μορφή 12 ωρών, πατήστε το πλήκτρο **RECALL** / **RECALL** για να επιλέξετε **[PM]** ή **[MM]** (ανάλογα με τη χώρα).

Φόρτιση του τηλεφώνου



Κύκλος φόρτισης 8 ωρών

- ||||** > 70%
 - ||||** 40% - 70%
 - ||** 10% - 40%
 - Αναβοσβήνει: χαμηλή μπαταρία
- Κύλιση: φόρτιση σε εξέλιξη

4 Χρήση

Ευρετήριο

Προσθήκη καταχώρισης

- 1 Πατήστε **MENU** **OK**.
- 2 Επιλέξτε **[ΚΑΤΑΛΟΓΟΣ]** > **[ΠΡΟΣΘ. ΝΕΟΥ]**.

- 3 Ακολουθήστε τις οδηγίες που εμφανίζονται στην οθόνη.

Κλήση από τον τηλεφωνικό κατάλογο

- 1 Πατήστε **SA**.
- 2 Επιλέξτε μια καταχώριση και πατήστε **OK**.

Μνήμη άμεσης πρόσβασης

Έχετε 2 μνήμες άμεσης πρόσβασης (πλήκτρα 1 και 2). Για αυτόματη ηλεκτρολόγηση του αποθηκευμένου τηλεφωνικού αριθμού, πατήστε και κρατήστε πατημένα τα πλήκτρα σε λειτουργία αναμονής.

Ανάλογα με τη χώρα, τα πλήκτρα 1 και 2 είναι προρυθμισμένα στον αριθμό φωνητικού ταχυδρομείου και τον αριθμό υπηρεσίας πληροφοριών του παροχέα υπηρεσιών, αντίστοιχα (εξαρτάται από το δίκτυο).

Αρχείο καταγραφής κλήσεων

Κλήση από το αρχείο κλήσεων.

- 1 Πατήστε **EV**.
- 2 Επιλέξτε μια καταχώριση και πατήστε **OK**.

Προβολή καταχώρισης

Πατήστε **EV** > **MENU** **OK** > **[ΠΡΟΒΟΛ.]**.

Αποθήκευση καταχώρισης

- 1 Πατήστε **EV** > **MENU** **OK** > **[ΑΠΟΘ/ΣΗ ΑΡΙΘ.]**.
- 2 Ακολουθήστε τις οδηγίες που εμφανίζονται στην οθόνη.

Διαγραφή καταχώρισης

- 1 Πατήστε **EV** > **MENU** **OK** > **[ΔΙΑΓΡΑΦΗ]**.
- 2 Ακολουθήστε τις οδηγίες που εμφανίζονται στην οθόνη.

Λίστα επανάκλησης

Κλήση από τη λίστα επανάκλησης

- 1 Πατήστε **REDIAL**.
- 2 Επιλέξτε μια καταχώριση και πατήστε **OK**.

Αποθήκευση καταχώρισης

- 1 Πατήστε **REDIAL** > **MENU** **OK** > **[ΑΠΟΘ/ΣΗ ΑΡΙΘ.]**.
- 2 Ακολουθήστε τις οδηγίες που εμφανίζονται στην οθόνη.

Διαγραφή καταχώρισης

- 1 Πατήστε **REDIAL** > **MENU** **OK** > **[ΔΙΑΓΡΑΦΗ]**.
- 2 Ακολουθήστε τις οδηγίες που εμφανίζονται στην οθόνη.

Τηλεφωνητής (μόνο στο D165)

Εγγραφή μηνύματος τηλεφωνητή

- 1 Πατήστε **MENU** **OK** > **[ΤΗΛΕΦΩΝΗΤΗΣ]** > **[ΜΗΝΥΜΑ]**.
- 2 Ακολουθήστε τις οδηγίες που εμφανίζονται στην οθόνη.

Ακρόαση εισερχόμενων μηνυμάτων

Πατήστε **MENU** **OK** > **[ΤΗΛΕΦΩΝΗΤΗΣ]** > **[ΑΝΑΠΑΡΑΓΩΓΗ]**.

Διαγραφή εισερχόμενου μηνύματος

- 1 Αφού ακούσετε το μήνυμα, πατήστε **MENU** **OK** για είσοδο στο μενού επιλογών.
- 2 Επιλέξτε **[ΔΙΑΓΡΑΦΗ]** και πατήστε **MENU** **OK** για επιβεβαίωση.

Δήλωση επιπλέον συσκευών χειρός

Μπορείτε να δηλώσετε τις επιπρόσθετες συσκευές χειρός στο σταθμό βάσης.

- 1 Κρατήστε πατημένο το **OK** στο σταθμό βάσης για 10 δευτερόλεπτα.
- 2 Πατήστε **MENU** **OK**.
- 3 Επιλέξτε **[ΥΠΗΡΕΣΙΕΣ]** > **[ΚΑΤΑΧΩΡΙΣΗ]** και πατήστε **MENU** **OK** για επιβεβαίωση.
- 4 Ηλεκτρολογήστε τον κωδικό PIN/κωδικό πρόσβασης του συστήματος (0000).
- 5 Πατήστε **MENU** **OK** για να επιβεβαιώσετε τον κωδικό PIN/κωδικό πρόσβασης.
↳ Η καταχώριση ολοκληρώνεται σε λιγότερο από 2 λεπτά.

Επαναφορά προεπιλεγμένων ρυθμίσεων

Μπορείτε να επαναφέρετε τις ρυθμίσεις του τηλεφώνου σας στις αρχικές εργοστασιακές ρυθμίσεις.

- 1 Πατήστε **MENU** **OK**.
- 2 Επιλέξτε **[ΥΠΗΡΕΣΙΕΣ]** > **[ΕΠΑΝΑΦΟΡΑ]** και πατήστε **MENU** **OK** για επιβεβαίωση.
- 3 Ακολουθήστε τις οδηγίες που εμφανίζονται στην οθόνη.

Σημείωση

- Μπορείτε να επαναφέρετε τον αρχικό κωδικό πρόσβασης/PIN ακολουθώντας τα παρακάτω βήματα.

Τεχνικά στοιχεία

Μπαταρία

Philips: 2 επαναφορτιζόμενες μπαταρίες AAA NiMH 1,2V 300 mAh

Χρησιμοποιείτε μόνο τις παρεχόμενες μπαταρίες.

Υποδοχή (σταθμός βάσης και βάση φόρτισης)

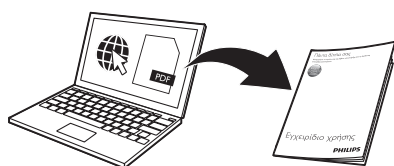
| | Είσοδος: | Εξόδος: |
|-----------------|------------------------------|---------------|
| Meic: | 100-240 V~, 50/60 Hz, 200 mA | 6V DC, 400 mA |
| MN0063-E060040 | 50/60 Hz, 200 mA | 400 mA |
| HuaJin: | 100-240 V~, 50/60 Hz, 150 mA | 6V DC, 400 mA |
| HJ-0600400P1-EU | 50/60 Hz, 150 mA | 400 mA |

Τηλεφωνικός κατάλογος με 50 καταχωρίσεις
Αρχείο κλήσεων με 20 καταχωρίσεις
Χρόνος ομιλίας: 10 ώρες
Χρόνος αναμονής: 200 ώρες
Ισχύς εξόδου RF: <24 dBm
Ζώνη συχνοτήτων: 1880 MHz ~ 1900 MHz

Σημείωση

- Για να αποφύγετε το θόρυβο και τα προβλήματα αναγνώρισης κλήσεων που οφείλονται στις παρεμβολές της DSL (ψηφιακής συνδρομητικής γραμμής), μπορείτε να εγκαταστήσετε ένα φίλτρο DSL.
- Μπορείτε να βρείτε τη δήλωση συμμόρφωσης στη διεύθυνση www.p4c.philips.com.

i



www.philips.com/support

Για να δείτε τις οδηγίες χρήσης στο Διαδίκτυο, ανατρέξτε στον αριθμό μοντέλου που αναγράφεται στην ετικέτα στο κάτω μέρος του σταθμού βάσης.

? Συχνές ερωτήσεις

Δεν εμφανίζεται μάρα σήματος στην οθόνη.

- Η συσκευή χειρός είναι εκτός εμβέλειας. Μετακινήστε τη πιο κοντά στο σταθμό βάσης.
- Εάν η συσκευή χειρός εμφανίζει την ένδειξη **[ΑΚΥΡΩΘΗΚΕ]**, δηλώστε τη συσκευή χειρός. (Ανατρέξτε στην ενότητα σχετικά με τη «Δήλωση επιπλέον συσκευών χειρός»).

Εάν δεν μπορέσω να κάνω σύζευξη (καταχώριση) των επιπλέον συσκευών χειρός με το σταθμό βάσης, τι μπορώ να κάνω;

- Η μνήμη της βάσης σας είναι πλήρης. Μεταβείτε στην επιλογή **MENU** **OK** > **[ΥΠΗΡΕΣΙΕΣ]** > **[ΑΚΥΡ ΕΓΓ/ΦΗΣ]** για να ακυρώσετε την καταχώριση των συσκευών χειρός που δεν έχουν χρησιμοποιηθεί, και προσπαθήστε ξανά.
- Αν η δήλωση αποτύχει, απουσιάζετε το τροφοδοτικό από το σταθμό βάσης και συνδέστε το ξανά. Περιμένετε 15 δευτερόλεπτα και επαναλάβετε τη διαδικασία της δήλωσης.

Έχω επιλέξει λανθασμένη γλώσσα που δεν μπορώ να διαβάσω. Τι να κάνω;

- 1 Πατήστε **OK** για να επιστρέψετε στην οθόνη αναμονής.
- 2 Πατήστε **MENU** **OK** για να μεταβείτε στην οθόνη του κύριου μενού.
- 3 Στην οθόνη θα εμφανιστεί μία από τις παρακάτω επιλογές:

| |
|--|
| [PHONE SETUP] > [LANGUAGE] |
| [CONFIG.TEL.] > [LANGUE] |
| [ΡΥΘΜΙΣΗ ΤΗΛ.] > [ΓΛΩΣΣΑ] |
| [CONF.TELEF.] > [LINGUA] |
| [CONFIG.TLF.] > [IDIOMA] |
| [CONFIG.TEL.] > [IDIOMA] |

- 4 Επιλέξτε το για να μεταβείτε στις επιλογές γλώσσας.
- 5 Επιλέξτε τη γλώσσα σας.

Η συσκευή χειρός δεν είναι σε κατάσταση αναζήτησης ή δεν είναι διαθέσιμη. Τι να κάνω;

- Βεβαιωθείτε ότι υπάρχει παροχή ρεύματος στο σταθμό βάσης.
- Καταχωρίστε τη συσκευή χειρός στο σταθμό βάσης.
- Μετακινήστε τη συσκευή χειρός πιο κοντά στο σταθμό βάσης.

Δεν μπορώ να αλλάξω τις ρυθμίσεις του φωνητικού ταχυδρομείου. Τι να κάνω;

Η διαχείριση της υπηρεσίας φωνητικού ταχυδρομείου γίνεται στον πάροχο υπηρεσιών σας και δεν αποτελεί δυνατότητα του ίδιου του τηλεφώνου. Επικοινωνήστε με τον πάροχο υπηρεσιών σας για να αλλάξετε τις ρυθμίσεις.

Κενή οθόνη

- Βεβαιωθείτε ότι οι μπαταρίες είναι φορτισμένες.
- Βεβαιωθείτε ότι το τηλέφωνο είναι συνδεδεμένο στο ρεύμα.

Η συσκευή χειρός που βρίσκεται πάνω στη βάση φόρτισης δεν φορτίζει.

- Βεβαιωθείτε ότι οι μπαταρίες είναι τοποθετημένες σωστά.
- Βεβαιωθείτε ότι η συσκευή χειρός έχει τοποθετηθεί σωστά στη βάση φόρτισης. Το εικονίδιο μπαταρίας κινείται κατά τη διάρκεια της φόρτισης.
- Βεβαιωθείτε ότι έχει ενεργοποιηθεί η ρύθμιση ήχου τοποθέτησης. Όταν η συσκευή χειρός τοποθετείται σωστά στο φορτιστή, ακούγεται ένας ήχος τοποθέτησης.
- Οι επαφές φόρτισης είναι βρώμικες. Αποσυνδέστε πρώτα την παροχή ρεύματος και καθαρίστε τις επαφές με ένα νωπό πανί.
- Οι μπαταρίες είναι ελαττωματικές. Αγοράστε καινούργιες με τις ίδιες προδιαγραφές.

Κακός ήχος (παράσιτα, ηχώ, κ.λπ.)

- Η συσκευή χειρός είναι σχεδόν εκτός εμβέλειας. Μετακινήστε τη πιο κοντά στο σταθμό βάσης.
- Το τηλέφωνο λαμβάνει παρεμβολές από κοντινές ηλεκτρικές συσκευές. Μετακινήστε το σταθμό βάσης μακριά από αυτές.
- Το τηλέφωνο βρίσκεται σε μέρος με τοίχους μεγάλου πάχους. Μετακινήστε τη βάση μακριά από αυτούς.

Η συσκευή χειρός δεν χτυπάει.

Βεβαιωθείτε ότι ο ήχος κλήσης της συσκευής χειρός είναι ενεργοποιημένος.

Δεν εμφανίζεται η αναγνώριση καλούντος.

- Η υπηρεσία δεν έχει ενεργοποιηθεί. Συμβουλευτείτε τον πάροχο υπηρεσιών σας.
- Τα στοιχεία του καλούντος δεν εμφανίζονται ή δεν είναι διαθέσιμα.

2019 © MMD Hong Kong Holding Limited

Με την επιφύλαξη παντός δικαιώματος. Αυτό το σύμβολο δηλώνει ότι το προϊόν καλύπτεται από την Ευρωπαϊκή Οδηγία 2012/19/EU. Αυτό το προϊόν έχει κατασκευαστεί και πωλείται υπό την ευθύνη της MMD Hong Kong Holding Limited και η MMD Hong Kong Holding Limited είναι η εγγυητή για αυτό το προϊόν. Η Philips και η Philips Shield Emblem είναι κατοχυρωμένα εμπορικά σήματα της Koninklijke Philips N.V. και χρησιμοποιούνται κατόπιν άδειας από την Koninklijke Philips N.V.



UMS_D160/165
EL_V1.0

