

# Immer für Sie da

Hier können Sie Ihr Produkt registrieren und Unterstützung erhalten:  
[www.philips.com/support](http://www.philips.com/support)



CSS7235Y



## Benutzerhandbuch

**PHILIPS**



# Inhaltsangabe

---

<b>1 Wichtig</b>	2
Sicherheit	2
Pflege Ihres Geräts	3
Umweltschutz	3
Prüfzeichen	4
Hilfe und Support	4

---

<b>2 Ihr Produkt</b>	4
Hauptgerät	4
Fernbedienung	5
Kabellose Lautsprecher	6
Kabelloser Subwoofer	7
Anschlüsse	7

---

<b>3 Anschließen und Einrichten</b>	8
Anschließen des Hauptgeräts	8
Aufladen der Lautsprecher	8
Kopplung mit Lautsprechern/Subwoofer	9
Aufstellen der Lautsprecher	10
Fernsehanschluss	10
Anschließen digitaler Geräte über HDMI	11
Anschließen eines Audioausgangs von einem Fernseher und anderen Geräten	11

---

<b>4 Verwenden Ihres Produkts</b>	12
Einstellen der Lautstärke	12
Tonauswahl	12
MP3-Player	14
Musikwiedergabe über Bluetooth	14
Musikwiedergabe über NFC	15
Auto standby	15
Verwenden der Werkseinstellungen	15

---

<b>5 Produktspezifikationen</b>	16
---------------------------------	----

---

<b>6 Fehlerbehebung</b>	17
-------------------------	----

# 1 Wichtig

Lesen Sie alle Anweisungen gründlich durch, bevor Sie Ihr Gerät verwenden. Wenn Sie sich bei der Verwendung nicht an die folgenden Hinweise halten, erlischt Ihre Garantie.

---

## Sicherheit

### Risiko von Stromschlägen und Brandgefahr!

- Setzen Sie das Gerät sowie das Zubehör weder Regen noch Wasser aus. Platzieren Sie niemals Behälter mit Flüssigkeiten wie Vasen in der Nähe des Geräts. Wenn das Gerät außen oder innen mit Flüssigkeit in Kontakt kommt, ziehen Sie sofort den Netzstecker. Kontaktieren Sie das Service-Center, um das Produkt vor der Verwendung überprüfen zu lassen.
- Setzen Sie das Gerät sowie das Zubehör nie offenem Feuer oder anderen Wärmequellen (z. B. direktem Sonnenlicht) aus.
- Führen Sie keine Gegenstände in die Lüftungsschlitze oder andere Öffnungen des Produkts ein.
- Wenn der Netzstecker bzw. Gerätestecker als Trennvorrichtung verwendet wird, muss die Trennvorrichtung frei zugänglich bleiben.
- Trennen Sie das Gerät vor Gewittern vom Netzanschluss.
- Ziehen Sie immer am Stecker, um das Stromkabel vom Netzanschluss zu trennen, niemals am Kabel.

### Kurzschluss- und Feuergefahr!

- Stellen Sie vor dem Verbinden des Geräts mit dem Stromnetz sicher, dass die Netzspannung mit dem auf der Rückseite oder Unterseite des Geräts aufgedruckten Wert übereinstimmt. Verbinden Sie das Gerät nicht mit dem Netzanschluss, falls die Spannung nicht mit diesem Wert übereinstimmt.

### Gefahr von Beschädigungen für das Produkt und Verletzungsgefahr!

- Platzieren Sie das Gerät niemals auf Netzkabeln oder anderen elektrischen Geräten.
- Wenn das Gerät bei Temperaturen unter 5 °C transportiert wird, packen Sie es aus, und warten Sie, bis es Zimmertemperatur erreicht hat, bevor Sie es mit dem Netzanschluss verbinden.
- Teile dieses Produkts können aus Glas sein. Seien Sie vorsichtig, um Verletzung und Beschädigungen zu vermeiden.

### Risiko der Überhitzung!

- Stellen Sie dieses Gerät nicht in einem geschlossenen Bereich auf. Das Gerät benötigt an allen Seiten einen Lüftungsabstand von mindestens 10 cm. Stellen Sie sicher, dass keine Vorhänge und anderen Gegenstände die Lüftungsschlitze des Geräts abdecken.

### Kontamination möglich!

- Verwenden Sie niemals zugleich alte und neue Batterien oder Batterien unterschiedlichen Typs (z. B. Zink-Kohle- und Alkali-Batterien).
- Es besteht Explosionsgefahr, wenn Batterien nicht ordnungsgemäß eingesetzt werden. Ersetzen Sie die Batterien nur durch Batterien desselben bzw. eines gleichwertigen Typs.
- Nehmen Sie die Batterien heraus, wenn sie leer sind oder wenn die Fernbedienung längere Zeit nicht verwendet wird.
- Batterien enthalten chemische Substanzen und müssen ordnungsgemäß entsorgt werden.

### Gefahr des Verschluckens von Batterien!

- Das Produkt bzw. die Fernbedienung kann eine münz-/knopfähnliche Batterie enthalten, die verschluckt werden könnte. Bewahren Sie die Batterie jederzeit außerhalb der Reichweite von Kindern auf! Wenn die Batterie verschluckt wird, kann dies zu ernsthaften Verletzungen oder zum

Tod führen. Innerhalb von zwei Stunden nach dem Verschlucken können schwere innere Entzündungen auftreten.

- Wenn Sie glauben, dass eine Batterie verschluckt wurde oder anderweitig in den Körper gelangt ist, konsultieren Sie umgehend einen Arzt.
- Wenn Sie die Batterien austauschen, bewahren Sie alle neuen und gebrauchten Batterien außerhalb der Reichweite von Kindern auf. Vergewissern Sie sich, dass das Batteriefach vollständig geschlossen ist, nachdem Sie die Batterie ausgetauscht haben.
- Wenn das Batteriefach nicht vollständig geschlossen werden kann, verwenden Sie das Produkt nicht mehr. Bewahren Sie es außerhalb der Reichweite von Kindern auf, und wenden Sie sich an den Hersteller:



Gerät der GERÄTEKLASSE II mit doppelter Isolierung und ohne Schutzleiter.

## Pflege Ihres Geräts

- Verwenden Sie zur Reinigung des Produkts (z. B. Entfernen von Staub und Schmutz auf der Lautsprecherabdeckung) nur Mikrofasertücher. Verwenden Sie keine Reinigungsmittel, um die Holzabdeckung oder die Lautsprecherabdeckung zu reinigen.
- Reinigen Sie die Ledergriffe mit einem feuchten, weichen Tuch mit etwas Lederreinigungsflüssigkeit, und polieren Sie dann das Leder mit einem trockenen, weichen Tuch nach.
- Farbe und Struktur der Holzabdeckung können sich aufgrund der Verwendung natürlicher Materialien verändern.

## Umweltschutz

### Entsorgung von Altgeräten und Batterien



Ihr Gerät wurde unter Verwendung hochwertiger Materialien und Komponenten entwickelt und hergestellt, die recycelt und wiederverwendet werden können.



Dieses Symbol auf einem Produkt bedeutet, dass für dieses Produkt die Europäische Richtlinie 2012/19/EU gilt.



Dieses Symbol bedeutet, dass das Produkt Batterien enthält, für die die Europäische Richtlinie 2013/56/EG gilt. Entsorgen Sie diese niemals über den normalen Hausmüll. Informieren Sie sich über die örtlichen Bestimmungen zur getrennten Sammlung von elektrischen und elektronischen Geräten sowie Batterien. Befolgen Sie die örtlichen Bestimmungen, und entsorgen Sie das Produkt und die Batterien nicht mit dem normalen Hausmüll. Eine ordnungsgemäße Entsorgung von alten Produkten und Batterien hilft, negative Auswirkungen auf Umwelt und Gesundheit zu vermeiden.

### Herausnehmen der Batterien

Beziehen Sie sich zum Entfernen der Batterien auf den entsprechenden Abschnitt zum Einsetzen der Batterien.

## Prüfzeichen

# CE 0560

Dieses Produkt entspricht den Richtlinien der Europäischen Union zu Funkstörungen. Hiermit erklärt Gibson Innovations, dass dieses Gerät den grundlegenden Anforderungen und anderen relevanten Bestimmungen der Richtlinie 1999/5/EG entspricht. Eine Kopie der EC-Konformitätserklärung ist unter [www.philips.com/support](http://www.philips.com/support) verfügbar.

## Hilfe und Support

Für umfangreichen Online-Support besuchen Sie [www.philips.com/support](http://www.philips.com/support), um Folgendes zu tun:

- Herunterladen des Benutzerhandbuchs und der Kurzanleitung
- Anzeigen der Videoanleitungen (nur für ausgewählte Modelle verfügbar)
- Suchen von Antworten auf häufig gestellte Fragen (FAQs)
- Einsenden spezieller Fragen per E-Mail
- Kontaktaufnahmen mit einem unserer Support-Mitarbeiter

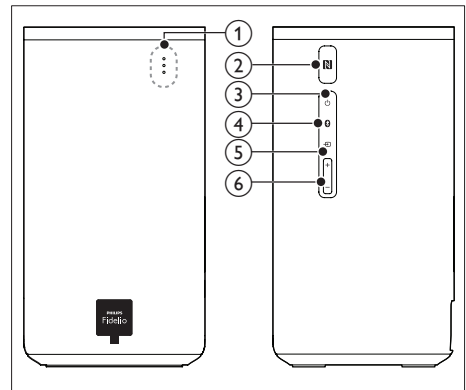
Befolgen Sie die Anweisungen auf der Website zur Auswahl Ihrer Sprache, und geben Sie dann die Modellnummer Ihres Produkts ein. Sie können sich für Support auch an das Service-Center in Ihrem Land wenden. Bevor Sie den Kontakt aufnehmen, sollten Sie das Modell und die Seriennummer Ihres Produkts notieren. Diese Informationen finden Sie auf der Rück- oder Unterseite Ihres Produkts.

## 2 Ihr Produkt

Herzlichen Glückwunsch zu Ihrem Kauf und willkommen bei Philips! Um das Kundendienstangebot von Philips vollständig nutzen zu können, sollten Sie Ihr Produkt unter [www.philips.com/welcome](http://www.philips.com/welcome) registrieren.

## Hauptgerät

Das Hauptgerät dieses Produkts besteht aus einem rechten und einem linken Hauptlautsprecher:



### ① Rote/weiße/blau LED Rote LED

- Leuchtet auf, wenn das Hauptgerät auf Standby geschaltet ist.

### Weiße LED

- Leuchtet auf, wenn das Hauptgerät eingeschaltet ist.
- Blinkt einmal, wenn Sie eine Taste auf der Fernbedienung drücken.
- Blinkt zweimal, wenn Dolby Digital Audio als Quelle angegeben ist.
- Blinkt dreimal, wenn DTS-Audio eingegeben wird.
- Blinkt kontinuierlich, wenn kein Audiosignal von der ausgewählten HDMI-ARC-Quelle erkannt wird oder wenn ein nicht unterstütztes Audioformat erkannt wird.

## Blaue LED

- Leuchtet auf, wenn Sie in den Bluetooth-Modus schalten und Bluetooth-Geräte gekoppelt sind.
- Blinkt, wenn Sie in den Bluetooth-Modus schalten und keine Bluetooth-Geräte gekoppelt sind.

## ② NFC-Tag

Tippen Sie zur Bluetooth-Verbindung mit dem NFC-fähigen Gerät auf den Tag.

## ③ ⏻ (Standby-Ein)

Einschalten des Geräts oder Wechseln in den Standby-Modus

## ④ 🔊

Wechseln in den Bluetooth-Modus.

## ⑤ 📺

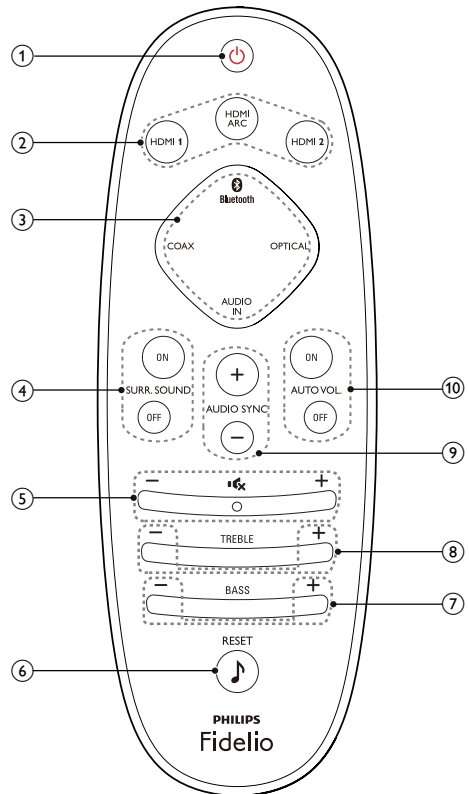
Zwischen allen Quellen hin- und herschalten

## ⑥ +/- (Lautstärke)

Erhöhen oder Verringern der Lautstärke.

## Fernbedienung

In diesem Abschnitt wird die Fernbedienung im Überblick dargestellt.



Deutsch

## ① ⏻ (Standby-Ein)

- Einschalten des Hauptgeräts oder Wechseln in den Standby-Modus
- Wenn EasyLink aktiviert ist, werden durch Gedrückthalten der Taste über einen Zeitraum von mindestens 3 Sekunden alle HDMI-CEC-kompatiblen Geräte in den Standby-Modus versetzt.

## ② HDMI-Auswahl

**HDMI ARC:** Wechseln der Quelle zum HDMI ARC-Anschluss

**HDMI 1:** Wechseln der Quelle zum HDMI IN 1-Anschluss

**HDMI 2:** Wechseln der Quelle zum HDMI IN 2-Anschluss

③ **Source-Tasten**

**Bluetooth:** Wechseln in den Bluetooth-Modus: Drei Sekunden gedrückt halten, um die aktuelle Bluetooth Verbindung zu unterbrechen

**OPTISCH:** Wechseln der Audioquelle zum optischen Anschluss.

**COAX:** Wechseln der Audioquelle zum koaxialen Anschluss.

**AUDIO IN:** Wechseln der Audioquelle auf den AUDIO IN-Anschluss (3,5 mm Buchse)

④ **SURR. SOUND ON/OFF**

- Ein-/Aus schalten des Surround Sound-Effekts, wenn die kabellosen Surround-Lautsprecher an das Hauptgerät angeschlossen sind
- Im HDMI IN-Modus (über **HDMI IN 1** oder **HDMI IN 2** verbunden) die Taste **SURR. SOUND ON** gedrückt halten, um den Audioausgang zwischen dem Lautsprecher des Produkts und dem TV-Lautsprecher umzuschalten

⑤ **Lautstärkeregelung**

**+/-:** Erhöhen oder Verringern der Lautstärke.

**⏏:** Stummschalten oder erneutes Einschalten des Tons.

⑥ **RESET**

- Bass- und Höhenregler auf die Standardeinstellungen setzen

⑦ **BASS +/-**

Erhöhen oder verringern der Bässe.

⑧ **TREBLE +/-**

Erhöhen oder verringern der Höhen.

⑨ **AUDIO SYNC +/-**

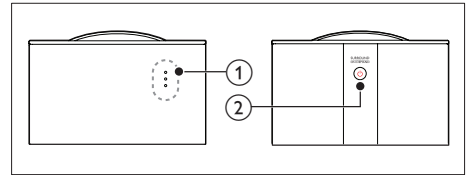
Erhöhen/Verringern der Audioverzögerung.

⑩ **AUTO VOL. ON/OFF**

Ein-/Aus schalten der automatischen Lautstärke

## Kabellose Lautsprecher

Dieses Produkt wird mit zwei kabellosen Surround-Lautsprechern geliefert.



\* Die Abbildung oben gilt für beide kabellosen Surround-Lautsprecher:

① **Rote/weiße/orange LED**

**Rote LED**

- Leuchtet auf, wenn die verbleibende Akkukapazität weniger als 30 % beträgt (nicht ans Hauptgerät angeschlossen).
- Blinkt, wenn die verbleibende Akkukapazität weniger als 10 % beträgt (nicht ans Hauptgerät angeschlossen).
- Wenn der Lautsprecher nicht kabellos mit dem Hauptgerät verbunden ist, leuchten die rote und orangefarbene LED abwechselnd auf dem kabellosen Lautsprecher auf.

**Weiß LED**

- Leuchtet auf, wenn der Akku voll ist oder die verbleibende Akkukapazität mehr als 30 % beträgt (nicht ans Hauptgerät angeschlossen).
- Leuchtet auf, wenn der Lautsprecher kabellos mit dem Hauptgerät verbunden ist (nicht ans Hauptgerät angeschlossen).

**Orangefarbene LED**

- Leuchtet auf, wenn der Surround-Lautsprecher gerade aufgeladen wird.
- Wenn der Lautsprecher nicht kabellos mit dem Hauptgerät verbunden ist, leuchten die rote und orangefarbene LED abwechselnd auf dem kabellosen Lautsprecher auf.

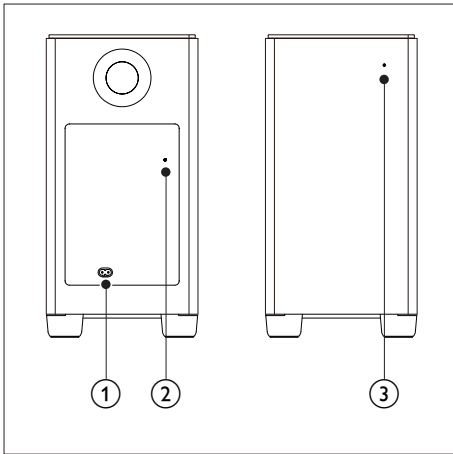
② **⏻**

Schalten Sie den Surround-Lautsprecher ein.



## Kabelloser Subwoofer

Dieses Produkt wird mit kabellosem Subwoofer geliefert.

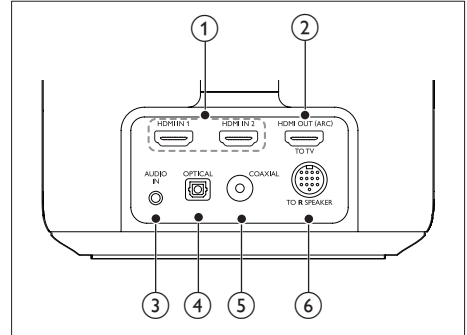


- ① **AC MAINS~**  
Anschließen an die Stromversorgung
- ② **CONNECT (Anschließen)**  
Drücken, um den Kopplungsmodus für manuelle Verbindung mit dem Hauptgerät einzustellen.
- ③ **Subwoofer-Anzeige**
  - Die weiße LED leuchtet auf, wenn der Subwoofer eingeschaltet ist.
  - Die weiße LED leuchtet auf, wenn der Subwoofer kabellos mit dem Hauptgerät verbunden ist.
  - Die weiße LED blinkt, wenn der Subwoofer nicht kabellos mit dem Hauptgerät verbunden ist.
  - Vier Minuten, nachdem das Hauptgerät auf Standby geschaltet wurde, schaltet sich die weiße LED aus.

## Anschlüsse

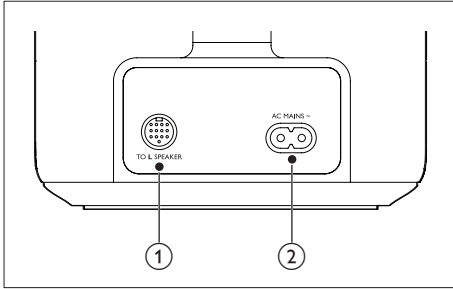
In diesem Abschnitt erhalten Sie einen Überblick über die Anschlüsse Ihres Produkts.

### Am linken Hauptlautsprecher



- ① **HDMI IN 1 / HDMI IN 2**  
Verbinden mit HDMI-Ausgabe bei einem digitalen Gerät.
- ② **TO TV - HDMI OUT (ARC)**  
Verbinden mit HDMI (ARC)-Eingang des Fernsehers
- ③ **AUDIO IN**  
Audioeingang, beispielsweise für einen MP3-Player (3,5-mm-Buchse)
- ④ **OPTICAL**  
Anschluss für einen optischen Audioausgang des Fernsehers oder eines digitalen Geräts.
- ⑤ **COAXIAL**  
Anschluss für einen koaxialen Audioausgang des Fernsehers oder eines digitalen Geräts.
- ⑥ **TO R SPEAKER**  
Verbinden mit dem rechten Hauptlautsprecher

## Am rechten Hauptlautsprecher



- ① **TO L SPEAKER**  
Verbinden mit dem linken Hauptlautsprecher
- ② **AC MAINS~**  
Anschluss an die Stromversorgung.

# 3 Anschließen und Einrichten

Dieser Abschnitt zeigt Ihnen, wie Sie dieses Produkt an einen Fernseher und an andere Geräte anschließen und anschließend einrichten können.

Informationen zu den wichtigsten Anschlüssen dieses Produkts und den Zubehörteilen finden Sie in der Kurzanleitung.

### Hinweis

- Informationen zum Gerätetyp und zur Stromversorgung finden Sie auf dem Typenschild auf der Rück- oder Unterseite des Produkts.
- Vergewissern Sie sich vor dem Herstellen oder Ändern von Verbindungen, dass alle Geräte vom Stromnetz getrennt sind.

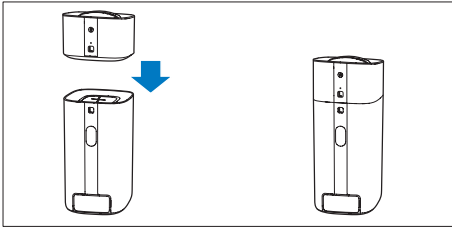
## Anschließen des Hauptgeräts

Verbinden Sie den linken Hauptlautsprecher über das mitgelieferte DIN-Kabel mit dem rechten Hauptlautsprecher als Hauptgerät. Details entnehmen Sie bitte der Kurzanleitung.

## Aufladen der Lautsprecher

Wenn der kabellose Surround-Lautsprecher nicht an das Hauptgerät angeschlossen ist, kann sein Akkuladestand durch die Anzeigen auf dem kabellosen Lautsprecher angezeigt werden.

- Weiße LED: Voller Akku oder mehr als 30 % verbleibende Kapazität
- Rote LED: Niedriger Akkuladestand, weniger als 30 % verbleibende Akkukapazität
- Blinkend rote LED: Fast leer, weniger als 10 % verbleibende Akkukapazität



- 1 Schließen Sie den linken und rechten kabellosen Lautsprecher an das Hauptgerät (linker und rechter Hauptlautsprecher) an, um die Lautsprecher aufzuladen.
- 2 Schalten Sie das Hauptgerät ein.
  - ↳ Während des Aufladens leuchtet die orangefarbene LED auf dem kabellosen Lautsprecher.
  - ↳ Wenn der kabellose Lautsprecher vollständig aufgeladen ist, schaltet sich die orangefarbene LED aus.

#### Hinweis

- Es dauert ca. 3 Stunden, bis die Lautsprecher vollständig aufgeladen sind.

## Kopplung mit Lautsprechern/ Subwoofer

Die kabellosen Lautsprecher und der Subwoofer koppeln sich automatisch mit dem Hauptgerät (linker und rechter Hauptlautsprecher) für die kabellose Verbindung, wenn Sie das Hauptgerät, die Lautsprecher und den Subwoofer einschalten.

Wenn kein Ton von den kabellosen Lautsprechern und dem Subwoofer ausgegeben wird, gehen Sie zur Kopplung wie folgt vor:

## Kopplung mit den Lautsprechern

- 1 Schalten Sie das Hauptgerät und die kabellosen Surround-Lautsprecher ein.
  - ↳ Wenn die Verbindung zum Hauptgerät unterbrochen wurde, blinken die rote und orangefarbene LED abwechselnd auf dem kabellosen Lautsprecher.
- 2 Schließen Sie den linken und rechten kabellosen Lautsprecher an das Hauptgerät an (linker und rechter Hauptlautsprecher).
  - ↳ Wenn die Kopplung erfolgreich war, leuchtet die orangefarbene LED auf dem kabellosen Lautsprecher fünf Sekunden lang auf.
  - ↳ Wenn der Kopplungsvorgang fehlgeschlagen ist, blinken die rote und orangefarbene LED abwechselnd auf dem kabellosen Lautsprecher.
- 3 Wenn der Koppelvorgang fehlgeschlagen ist, schließen Sie die kabellosen Lautsprecher erneut an das Hauptgerät an.

## Kopplung mit dem Subwoofer

- 1 Schalten Sie das Hauptgerät und den Subwoofer ein.
  - ↳ Wenn die Verbindung zum Hauptgerät unterbrochen wurde, blinkt die weiße LED auf dem Subwoofer langsam.
- 2 Drücken Sie die Taste **CONNECT** (Anschließen) auf dem Subwoofer, um in den Kopplungsmodus zu wechseln.
  - ↳ Die weiße LED auf dem Subwoofer blinkt schnell.
- 3 Drücken Sie auf der Fernbedienung die Taste **OPTISCH**, und halten Sie dann die Taste **AUDIO SYNC + 5** Sekunden lang gedrückt.
  - ↳ Wenn der Kopplungsvorgang abgeschlossen ist, leuchtet die weiße LED auf dem Subwoofer.
  - ↳ Wenn der Kopplungsvorgang fehlgeschlagen ist, blinkt die weiße LED auf dem Subwoofer langsam.

- 4 Wenn der Kopplungsvorgang fehlergeschlagen ist, wiederholen Sie die oben genannten Schritte.

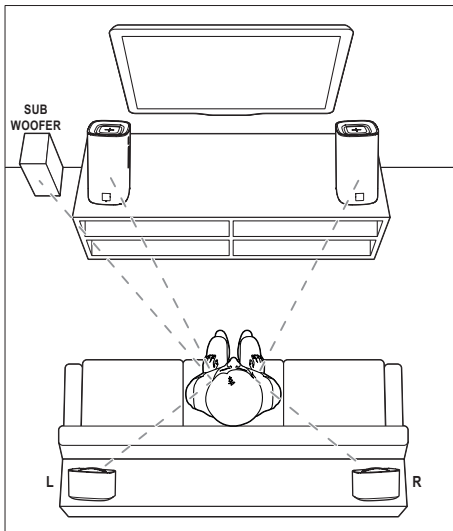


#### Hinweis

- Nachdem der Subwoofer manuell mit dem Hauptgerät verbunden wurde, koppeln Sie die Surround-Lautsprecher erneut mit dem Hauptgerät, um die Verbindung wieder herzustellen.

## Aufstellen der Lautsprecher

Der beste Sound-Effekt wird erzielt, wenn alle Lautsprecher auf Ihre Sitzposition und auf Ohrhöhe (wenn Sie sitzen) ausgerichtet sind.



#### Hinweis

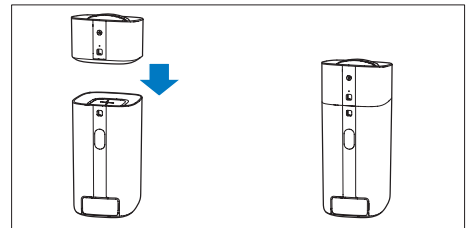
- Surround Sound hängt von Faktoren wie zum Beispiel Zimmerform und -größe, Wand- und Deckentyp, Fenster und reflektierende Oberflächen sowie Lautsprecherakustik ab. Experimentieren Sie mit den Lautsprecherpositionen, um die optimale Position für Sie zu finden.

Befolgen Sie diese allgemeinen Richtlinien zum Aufstellen der Lautsprecher:

- 1 Sitzposition:  
Dies ist das Zentrum Ihres Hörbereichs.
- 2 Stellen Sie das Hauptgerät (linker und rechter Hauptlautsprecher) vor Ihrer Sitzposition auf.
- 3 L/ R Surround-Lautsprecher (links/rechts):  
Stellen Sie die Surround-Rücklautsprecher zur linken und rechten Seite Ihrer Sitzposition auf, entweder auf gleicher Höhe oder etwas dahinter.
- 4 **SUBWOOFER** (Subwoofer):  
Stellen Sie den Subwoofer mindestens einen Meter links oder rechts vom Fernseher auf. Lassen Sie ungefähr 10 Zentimeter Platz zur Wand frei.

## Anschließen an die Surround-Lautsprecher

Sie können auch Ihren Surround-Lautsprecher an das Hauptgerät anschließen, um Audioinhalte, z. B. beim Ansehen von Fernsehsendungen und Nachrichten, zu hören.



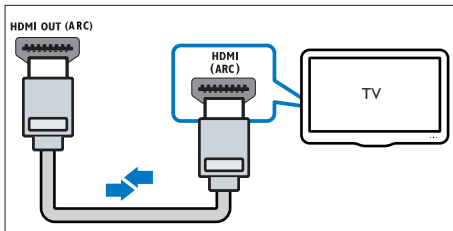
## Fernsehanschluss

Verbinden Sie dieses Produkt mit einem Fernseher; Sie können den Ton von Fernsehprogrammen über die Lautsprecher dieses Produkts wiedergeben. Verwenden Sie für diese Produkt und Ihren Fernseher die hochwertigsten Kabel.

## Anschluss an den Fernseher über HDMI (ARC)

### Beste Audioqualität

Dieses Produkt unterstützt HDMI mit Audio Return Channel (ARC). Wenn Ihr Fernseher HDMI ARC-kompatibel ist, können Sie den Ton des Fernsehers mithilfe eines HDMI-Kabels über das Gerät hören.



- 1 Verwenden eines Hochgeschwindigkeits-HDMI-Kabels: Verbinden Sie den **HDMI OUT (ARC)**-Anschluss am linken Hauptlautsprecher mit dem **HDMI ARC**-Anschluss am Fernseher.
  - Der **HDMI ARC**-Anschluss am Fernseher kann unterschiedlich gekennzeichnet sein. Weitere Informationen finden Sie im Benutzerhandbuch des Fernsehers.
- 2 Aktivieren Sie die HDMI-CEC-Funktion auf Ihrem Fernseher: Weitere Informationen finden Sie im Benutzerhandbuch des Fernsehers.

### Hinweis

- Wenn Ihr Fernseher nicht mit HDMI ARC kompatibel ist, schließen Sie ein Audiokabel an, um den Ton des Fernsehers über die Lautsprecher dieses Produkts zu hören. (siehe 'Anschließen eines Audioausgangs von einem Fernseher und anderen Geräten' auf Seite 11)
- Wenn Ihr Fernseher über einen DVI-Anschluss verfügt, können Sie einen HDMI/DVI-Adapter verwenden, um den Fernseher anzuschließen. Einige der Funktionen stehen jedoch möglicherweise nicht zur Verfügung.

## Anschließen digitaler Geräte über HDMI

Schließen Sie digitale Geräte wie eine Set-Top-Box, einen DVD-/Blu-ray-Player oder eine Spielekonsole über einen einfachen HDMI-Anschluss an Ihr Produkt an. Wenn Sie die Geräte auf diese Weise anschließen und eine Datei oder ein Spiel wiedergeben, wird das

- Video automatisch auf Ihrem Fernseher dargestellt und der
  - Ton automatisch auf diesem Produkt wiedergegeben.
- 1 Verwenden eines Hochgeschwindigkeits-HDMI-Kabels: Verbinden Sie den **HDMI OUT**-Anschluss auf Ihrem digitalen Gerät mit dem **HDMI IN 1/2**-Anschluss am linken Hauptlautsprecher dieses Produkts.
  - 2 Verbinden dieses Produkt mit dem Fernseher über **HDMI OUT (ARC)**
    - Wenn der Fernseher nicht mit HDMI CEC kompatibel ist, wählen Sie bei Ihrem Fernseher den richtigen Video-Eingang aus.
  - 3 Schalten Sie am angeschlossenen Gerät die HDMI-CEC-Funktion ein. Einzelheiten finden Sie im Benutzerhandbuch des Geräts.

## Anschließen eines Audioausgangs von einem Fernseher und anderen Geräten

Geben Sie den Ton vom Fernseher oder anderen Geräten über die Lautsprecher dieses Produkts wieder: Verwenden Sie für dieses Gerät, Ihren Fernseher und andere Geräte die hochwertigsten Kabel.

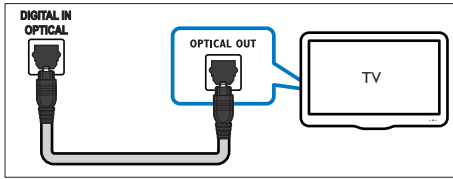
### Hinweis

- Wenn dieses Gerät und Ihr Fernseher über **HDMI ARC** verbunden sind, wird keine Audioverbindung benötigt.

---

## Option 1: Anschluss über ein digitales optisches Kabel

Beste Audioqualität

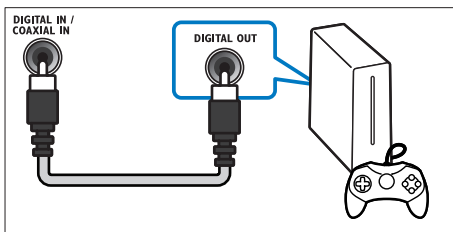


- 1 Schließen Sie den **OPTICAL**-Anschluss auf dem linken Hauptlautsprecher dieses Geräts mit einem optischen Kabel an den **OPTICAL OUT**-Anschluss eines Fernsehers oder eines anderen Geräts.
  - Der digitale optische Anschluss kann mit **SPDIF** oder **SPDIF OUT** gekennzeichnet sein.

---

## Option 2: Anschluss über ein digitales Koaxialkabel

Gute Audioqualität



- 1 Schließen Sie den **COAXIAL**-Anschluss auf dem linken Hauptlautsprecher dieses Geräts mit einem Koaxialkabel an den **COAXIAL/DIGITAL OUT**-Anschluss eines Fernsehers oder eines anderen Geräts an.
  - Der digitale Koaxialanschluss kann mit **DIGITAL AUDIO OUT** gekennzeichnet sein.

# 4 Verwenden Ihres Produkts

Dieses Kapitel unterstützt Sie bei der Verwendung Ihres Produkts zur Wiedergabe der Audioinhalte von angeschlossene Geräten.

### Vor Beginn ...

- Stellen Sie die notwendigen, in der Kurzanleitung und dem Benutzerhandbuch beschriebenen Verbindungen her.
- Schalten Sie dieses Produkt zur richtigen Quelle für andere Geräte.

---

## Einstellen der Lautstärke

- 1 Drücken Sie **+/- (Lautstärke)**, um die Lautstärke zu erhöhen/verringern.
  - Drücken Sie **⏏ (Stummschaltung)**, um die Stummschaltung zu aktivieren.
  - Um den Ton wieder einzuschalten, drücken Sie erneut die Taste **⏏ (Stummschaltung)**, oder drücken Sie **+/- (Lautstärke)**.

---

## Tonauswahl

Dieser Abschnitt erläutert, wie Sie den idealen Ton für Ihre Videos oder Musik auswählen.

---

## Modus für Surround Sound

Genießen Sie ein unvergleichliches Audio-Erlebnis mit den Surround-Modi.

- 1 Schließen Sie die Surround-Lautsprecher an das Hauptgerät.

2 Drücken Sie die Taste **SURR. SOUND ON/OFF**, um den Surroundmodus ein-/auszuschalten.


- **Ein:** Schaffen Sie Ihr Surround-Hörerlebnis. Vier-Kanal-Audiowiedergabe Ideal für Partymusik.
- **Aus:** Zwei-Kanal-Stereo-Sound. Ideal für die Wiedergabe von Musik.

#### Hinweis

- Wenn die Surround-Lautsprecher nicht an das Hauptgerät angeschlossen sind, ist es nur über den Surround-Modus verbunden.

## Equalizer

Sie können die Einstellungen für den hohen Frequenzbereich (Höhen) und den niedrigen Frequenzbereich (Bass) des Produkts ändern.

- 1 Drücken Sie **TREBLE +/-** oder **BASS +/-**, um die Frequenz anzupassen.
  - ↳ Wenn der Höhen- oder Bassregler auf Maximum oder Minimum eingestellt ist, leuchtet die weiße LED auf dem Hauptgerät zwei Sekunden lang auf.
- 2 Drücken Sie **RESET** , um den Bass- und den Höhenregler auf die Standardeinstellungen zurückzusetzen.

## Automatische Lautstärke

Schalten Sie die automatische Lautstärke ein, um eine konstante Lautstärke beizubehalten, wenn sie zu einer anderen Quelle umschalten. Außerdem wird der dynamische Sound komprimiert, die Lautstärke für ruhige Szenen erhöht und die Lautstärke für laute Szenen verringert.

- 1 Drücken Sie **AUTOVOL. ON/OFF**, um die automatische Lautstärke ein-/auszuschalten.

## Synchronisieren von Bild und Ton

Wenn die Audio- und Videowiedergabe nicht synchronisiert ist, können Sie die Audiowiedergabe verzögern, sodass sie der Videowiedergabe entspricht.

- 1 Drücken Sie **AUDIO SYNC +/-**, um die Audio- und Videowiedergabe zu synchronisieren.
  - **AUDIO SYNC +** erhöht die Tonverzögerung, und **AUDIO SYNC -** verringert die Tonverzögerung.
    - ↳ Wenn die Tonverzögerung auf Maximum oder Minimum eingestellt ist, leuchtet die weiße LED auf dem Hauptgerät zwei Sekunden lang auf.

## Nachtmodus

Für eine Wiedergabe mit geringer Lautstärke verringern Sie die Lautstärke lauter Töne bei der Audiowiedergabe. Der Nachtmodus steht nur bei Dolby Digital zur Verfügung.

- 1 Im **AUDIO IN**-Modus halten Sie die Taste **AUTOVOL. ON** fünf Sekunden lang gedrückt, um den Nachtmodus ein- oder auszuschalten.
  - ↳ Wenn der Nachtmodus eingeschaltet ist, blinken die weiße LED und die Standby-LED zweimal.
  - ↳ Wenn der Nachtmodus ausgeschaltet ist, blinken die weiße LED und die Standby-LED zweimal.

#### Hinweis

- Wenn die automatische Lautstärke eingestellt ist, können Sie den Nachtmodus nicht einschalten.

---

## MP3-Player

Schließen Sie Ihren MP3-Player zur Wiedergabe Ihrer Audio- oder Musikdateien an.

### Was wird benötigt?

- Ein MP3-Player.
- Ein Stereo-Audiokabel (3,5 mm).

**1** Schließen Sie den MP3-Player mit dem 3,5 mm Stereo-Audiokabel an den **AUDIO IN**-Anschluss am linken Hauptlautsprecher.

**2** Drücken Sie die Taste **AUDIO IN**.

**3** Drücken Sie die Tasten auf dem MP3-Player, um Audio- bzw. Musikdateien auszuwählen und abzuspielen.

- Es wird empfohlen, die Lautstärke auf dem MP3-Player auf 80 % der maximalen Lautstärke einzustellen.

---

## Musikwiedergabe über Bluetooth

Verbinden Sie Ihr Produkt über Bluetooth mit einem Bluetooth-Gerät (z. B. iPad, iPhone, iPod touch, Android-Telefon oder Laptop), und Sie können Audiodateien, die auf dem Gerät gespeichert sind, über die Lautsprecher Ihres Produkts wiedergeben.

### Was wird benötigt?

- Ein Bluetooth-Gerät, das Bluetooth-Profil A2DP unterstützt und über Bluetooth-Version als 2.1 + EDR verfügt.
- Die Reichweite zwischen dem Hauptgerät (linker und rechter Lautsprecher) und einem Bluetooth-Gerät beträgt ca. 10 Meter.

**1** Drücken Sie die Taste **Bluetooth** auf der Fernbedienung, um das Produkt in den Bluetooth-Modus zu schalten.

↳ Die blaue LED am linken Hauptlautsprecher blinkt.

**2** Schalten Sie auf dem Bluetooth-Gerät Bluetooth ein, suchen Sie **Philips CSS7235Y**, und wählen Sie es aus, um die Verbindung aufzubauen (Informationen dazu, wie Sie Bluetooth einschalten, entnehmen Sie dem Benutzerhandbuch des Bluetooth-Geräts).

↳ Während der Verbindung blinkt die blaue LED am linken Hauptlautsprecher.

**3** Warten Sie, bis Sie ein akustisches Signal vom Produkt hören.

↳ Die blaue LED am linken Hauptlautsprecher leuchtet.

↳ Wenn die Verbindung fehlgeschlagen ist, blinkt die blaue LED am linken Hauptlautsprecher kontinuierlich.

**4** Wählen Sie Audiodateien oder Musik auf Ihrem Bluetooth-Gerät aus, und geben Sie sie wieder.

- Wenn während der Wiedergabe ein Anruf eingeht, wird die Musikwiedergabe unterbrochen. Die Wiedergabe wird nach Beenden des Anrufs wieder aufgenommen.
- Wenn das Musikstreaming unterbrochen wird, stellen Sie das Bluetooth-Gerät näher an dieses Produkt.

**5** Um Bluetooth zu beenden, wählen Sie eine andere Quelle aus.

- Wenn Sie zurück in den Bluetooth-Modus schalten, bleibt die Bluetooth-Verbindung aktiv.



### Hinweis

- Die Musikübertragung kann von Hindernissen zwischen dem Gerät und diesem Produkt, z. B. einer Wand, dem Metallgehäuse des Geräts oder anderen Geräten in der Nähe, die die gleiche Frequenz verwenden, beeinträchtigt werden.
- Wenn Sie dieses Produkt mit einem anderen Bluetooth-Gerät verbinden wollen, halten Sie die Taste **Bluetooth** auf der Fernbedienung gedrückt, um die aktuelle Bluetooth-Verbindung zu trennen.



---

## Musikwiedergabe über NFC

NFC (Near Field Communication) ist eine Technologie, die die kurzfristige kabellose Kommunikation zwischen NFC-fähigen Geräten, z. B. zwischen Mobiltelefonen, ermöglicht.

### Was wird benötigt?

- Ein Bluetooth-Gerät mit NFC-Funktion.
- Zur Kopplung tippen Sie Ihr NFC-fähiges Gerät auf den **NFC-Tag** dieses Produkts.
- Die Reichweite zwischen dem Hauptgerät (linker und rechter Lautsprecher) und einem NFC-fähigen Gerät beträgt ca. 10 Meter.

**1** Aktivieren Sie NFC auf dem Bluetooth-Gerät (siehe Benutzerhandbuch des Geräts für weitere Informationen).

**2** Tippen Sie das NFC-fähige Gerät auf den **NFC-Tag** dieses Produkts, bis Sie einen Signalton von diesem Produkt hören.

↳ Die blaue LED am linken Hauptlautsprecher leuchtet, und das NFC-fähige Gerät wird über Bluetooth mit diesem Produkt verbunden.

↳ Wenn die Verbindung fehlgeschlagen ist, blinkt die blaue LED am linken Hauptlautsprecher kontinuierlich.

**3** Wählen Sie Audiodateien oder Musik auf Ihrem NFC-fähigen Gerät aus, und geben Sie sie wieder:

- Um die Verbindung zu unterbrechen, tippen Sie erneut das NFC-fähige Gerät auf den **NFC-Tag** dieses Produkts.

---

## Auto standby

Wenn 15 Minuten lang keine Audio-/Videowiedergabe von einem angeschlossenen Gerät erkannt wird, schaltet sich dieses Produkt automatisch in den Standby-Modus.

---

## Verwenden der Werkseinstellungen

Sie können dieses Produkt auf die Werkseinstellungen zurücksetzen.

- 1** Halten Sie im OPTICAL-Modus die Taste **RESET**  $\blacktriangleright$  5 Sekunden lang gedrückt.
- ↳ Wenn die Werkseinstellungen vollständig wiederhergestellt wurden, schaltet sich das Produkt automatisch ab und startet neu.

# 5 Produktspezifikationen

## Hinweis

- Technische Daten und Design können ohne vorherige Ankündigung geändert werden.

## Verstärker

- Gesamtausgangsleistung: 210 W RMS (+/-0,5 dB, 30 % Klirrfaktor) / 168 W RMS (+/-0,5 dB, 10 % Klirrfaktor)
- Frequenzgang: 20 Hz bis 20 kHz /  $\pm 3$  dB
- Signal-/Rauschverhältnis: > 65 dB (CCIR) / (A-gewichtet)
- Eingangsempfindlichkeit:
  - AUDIO-IN: 500 mV

## Audio

- S/PDIF digitaler Audio-Eingang:
  - Koaxial: IEC 60958-3
  - Optisch: TOSLINK

## Bluetooth

- Bluetooth-Profil: A2DP
- Bluetooth-Version: 2.1+EDR

## Hauptgerät (linker und rechter Hauptlautsprecher)

- Stromversorgung: 110 – 240 V~; 50 – 60 Hz
- Stromverbrauch: 50 W
- Standby-Stromverbrauch:  $\leq 0,5$  W
- Lautsprecherimpedanz:
  - Woofer: 8 Ohm
  - Tweeter: 8 Ohm
- Lautsprechertreiber: 2 x 76 mm (3") Woofer + 2 x 25,4 mm Hochtöner

- Abmessungen (B x H x T): 160 x 300 x 160 mm
- Gewicht: 3,8 kg

## Surround-Lautsprecher

- Lautsprecherimpedanz: 8 Ohm
- Lautsprechertreiber: 2 x 63,5 mm Full-Range
- Abmessungen (B x H x T): 160 x 110 x 160 mm
- Gewicht: je 1,0 kg

## Subwoofer

- Stromversorgung: 110 – 240 V~; 50 – 60 Hz
- Stromverbrauch: 30 W
- Standby-Stromverbrauch:  $\leq 0,5$  W
- Impedanz: 4 Ohm
- Lautsprechertreiber: 1 x 165 mm Woofer
- Abmessungen (B x H x T): 220 x 440 x 220 mm
- Gewicht: 5,4 kg

## Batterien für Fernbedienung

- 2 x AAA-R03-1,5 V

## Informationen zum Standby-Modus

- Wenn das Produkt 15 Minuten lang inaktiv ist, wechselt es automatisch in den Standby-Modus oder den vernetzten Standby-Modus.
- Der Stromverbrauch im Standby-Modus oder vernetzten Standby-Modus beträgt weniger als 0,5 W.
- Um die Bluetooth-Verbindung zu deaktivieren, halten Sie die Bluetooth-Taste auf der Fernbedienung gedrückt.
- Um die Bluetooth-Verbindung zu aktivieren, aktivieren Sie die Bluetooth-Verbindung auf Ihrem Bluetooth-Gerät, oder aktivieren Sie die Bluetooth-Verbindung über den NFC-Tag (falls verfügbar).

# 6 Fehlerbehebung



## Warnung

- Stromschlaggefahr! Öffnen Sie auf keinen Fall das Gehäuse des Geräts.

Bei eigenhändigen Reparaturversuchen verfällt die Garantie.

Wenn Sie bei der Verwendung dieses Geräts Probleme feststellen, prüfen Sie bitte die folgenden Punkte, bevor Sie Serviceleistungen anfordern. Wenn das Problem weiterhin besteht, holen Sie sich Unterstützung unter [www.philips.com/support](http://www.philips.com/support).

---

## Hauptgerät

**Die Tasten auf dem Gerät funktionieren nicht.**

- Trennen Sie dieses Produkt einige Minuten lang von der Stromversorgung, und schließen Sie es dann wieder an.

---

## Sound

**Kein Ton von den Lautsprechern dieses Produkts.**

- Verbinden Sie das Audiokabel dieses Produkts mit Ihrem Fernseher oder anderen Geräten. In folgenden Fällen benötigen Sie keine separate Audioverbindung:
  - Dieses Produkt und der Fernseher sind über den **HDMI ARC**-Anschluss verbunden, oder
  - ein Gerät ist mit dem **HDMI IN**-Anschluss an diesem Gerät verbunden.
- Setzen Sie das Produkt auf die Werkseinstellungen zurück (siehe 'Verwenden der Werkseinstellungen' auf Seite 15).
- Wählen Sie auf der Fernbedienung den richtigen Audioeingang aus.
- Vergewissern Sie sich, dass dieses Produkt nicht stummgeschaltet ist.

**Keine Tonwiedergabe über die kabellosen Surround-Lautsprecher.**

- Stellen Sie eine kabellose Verbindung zwischen den Lautsprechern und dem Hauptgerät her (siehe 'Kopplung mit den Lautsprechern' auf Seite 9).
- Schließen Sie die kabellosen Surround-Lautsprecher an das Hauptgerät an, um den Akku aufzuladen.

**Keine Tonwiedergabe über den kabellosen Subwoofer.**

- Stellen Sie eine kabellose Verbindung zwischen dem Subwoofer und dem Hauptgerät her (siehe 'Kopplung mit dem Subwoofer' auf Seite 9).

**Verzerrter Ton oder Echo.**

- Wenn Sie den Ton vom Fernseher über dieses Produkt wiedergeben, vergewissern Sie sich, dass der Fernseher nicht stummgeschaltet ist.

**Die Audio- und Videowiedergabe wird nicht synchronisiert.**

- Drücken Sie **AUDIO SYNC +/-**, um die Audio- und Videowiedergabe zu synchronisieren.

---

## Bluetooth

**Ein Gerät kann nicht mit diesem Produkt verbunden werden.**

- Das Gerät unterstützt nicht die für das Produkt erforderlichen Profile.
- Sie haben die Bluetooth-Funktion des Geräts nicht aktiviert. Anweisungen zum Aktivieren dieser Funktion finden Sie im Benutzerhandbuch des Geräts.
- Das Gerät ist nicht richtig angeschlossen. Schließen Sie das Gerät richtig an. (siehe 'Musikwiedergabe über Bluetooth' auf Seite 14)
- Dieses Produkt ist bereits mit einem anderen Bluetooth-fähigen Gerät verbunden. Trennen Sie das verbundene Gerät, und versuchen Sie es dann erneut.

**Die Qualität der Audiowiedergabe von einem verbundenen Bluetooth-Gerät ist unzulänglich.**

- Der Bluetooth-Empfang ist schlecht.  
Platzieren Sie das Gerät näher an diesem Produkt, oder entfernen Sie mögliche Hindernisse zwischen den Geräten.

**Das verbundene Bluetooth-Gerät unterbricht immer wieder die Verbindung und stellt sie anschließend wieder her.**

- Der Bluetooth-Empfang ist schlecht.  
Platzieren Sie das Gerät näher an diesem Produkt, oder entfernen Sie mögliche Hindernisse zwischen den Geräten.
- Schalten Sie die WiFi-Funktion auf dem Bluetooth-Gerät aus, um Störungen zu vermeiden.
- Bei einigen Bluetooth-Geräten kann die Bluetooth-Verbindung automatisch deaktiviert werden, um Energie zu sparen. Dies ist kein Zeichen für eine Fehlfunktion des Produkts.

---

## **NFC**

**Ein Gerät kann nicht mit diesem Produkt über NFC verbunden werden.**

- Vergewissern Sie sich, dass das Gerät NFC unterstützt.
- Vergewissern Sie sich, dass NFC auf dem Gerät aktiviert ist (siehe Benutzerhandbuch des Geräts für weitere Informationen).
- Tippen Sie zur Kopplung das NFC-Gerät auf den **NFC**-Tag dieses Produkts.



Manufactured under license under U.S. Patent Nos: 5,956,674; 5,974,380; 6,487,535 & other U.S. and worldwide patents issued & pending. DTS, the Symbol, & DTS and the Symbol together are registered trademarks & DTS Digital Surround and the DTS logos are trademarks of DTS, Inc. Product includes software. © DTS, Inc. All Rights Reserved.



Manufactured under license from Dolby Laboratories. Dolby, Pro Logic, and the double-D symbol are trademarks of Dolby Laboratories.



The terms HDMI and HDMI High-Definition Multimedia Interface, and the HDMI Logo are trademarks or registered trademarks of HDMI Licensing LLC in the United States and other countries.



The Bluetooth® word mark and logos are registered trademarks owned by Bluetooth SIG, Inc. and any use of such marks by Gibson is under license. Other trademarks and trade names are those of their respective owners.



The N Mark is a trademark or registered trademark of NFC Forum, Inc. in the United States and in other countries.



© 2013 CSR plc and its group companies. The aptX® mark and the aptX logo are trademarks of CSR plc or one of its group companies and may be registered in one or more jurisdictions.



Specifications are subject to change without notice  
2015 © Gibson Innovations Limited. All rights reserved.

This product has been manufactured by, and is sold under the responsibility of Gibson Innovations Ltd., and Gibson Innovations Ltd. is the warrantor in relation to this product. Philips and the Philips Shield Emblem are registered trademarks of Koninklijke Philips N.V. and are used under license from Koninklijke Philips N.V.

