

Register your product and get support at
www.philips.com/welcome

SoundBar

5000 series



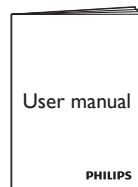
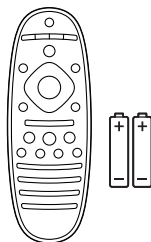
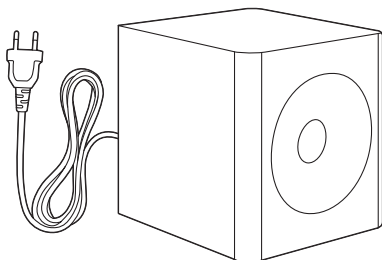
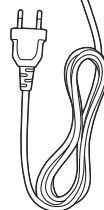
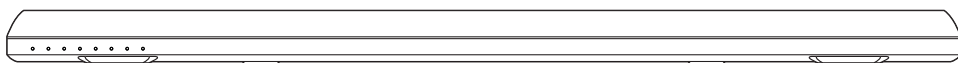
Quick start guide

PHILIPS



- EN** Before using your product, read all accompanying safety information
- DA** Læs alle medfølgende sikkerhedsoplysninger, inden du tager produktet i brug
- DE** Lesen Sie vor Verwendung dieses Produkts alle begleitenden Sicherheitsinformationen
- EL** Πριν χρησιμοποιήσετε το προϊόν, διαβάστε όλες τις παρεχόμενες πληροφορίες ασφάλειας
- ES** Antes de usar el producto, lea toda la información de seguridad adjunta
- FI** Lue kaikki turvallisuustiedot ennen tuotteen käyttöä
- FR** Avant d'utiliser votre produit, lisez l'intégralité des consignes de sécurité jointes
- IT** Prima di utilizzare il prodotto, leggere tutte le relative informazioni sulla sicurezza
- NL** Lees voordat u het product gaat gebruiken eerst alle bijbehorende veiligheidsinformatie
- NO** Les all vedlagt sikkerhetsinformasjon før du bruker produktet

- PT** Antes de utilizar o produto, leia todas as informações de segurança que o acompanham
- SV** Innan du använder produkten ska du läsa all tillhörande säkerhetsinformation
- TR** Ürününüzü kullanmadan önce ilgili tüm güvenlik bilgilerini okuyun
- CS** Před použitím produktu si přečtěte doprovodné bezpečnostní informace
- HU** A termék használatá előtt alaposan olvassa el a mellékelt biztonsági tudnivalókat
- PL** Przed rozpoczęciem korzystania z produktu należy zapoznać się z informacjami dotyczącymi bezpieczeństwa
- RO** Înainte de a utiliza acest produs, citiți toate informațiile de siguranță care îl însoțesc
- SK** Pred použitím produktu si prečítajte všetky sprievodné bezpečnostné informácie
- zh** 使用产品前，请阅读所有随附的安全信息



1

EN Position the SoundBar

DA Placer din SoundBar

DE Positionieren des SoundBars

EL Τοποθέτηση του SoundBar

ES Colocación del SoundBar

FI SoundBarin sijoittaminen

FR Placer la barre de son

IT Posizionamento della SoundBar

NL De SoundBar plaatsen

NO Plasser SoundBar

PT Posicionar o SoundBar

SV Placera SoundBar

TR SoundBar'ı yerleştirin

CS Umístění zařízení SoundBar

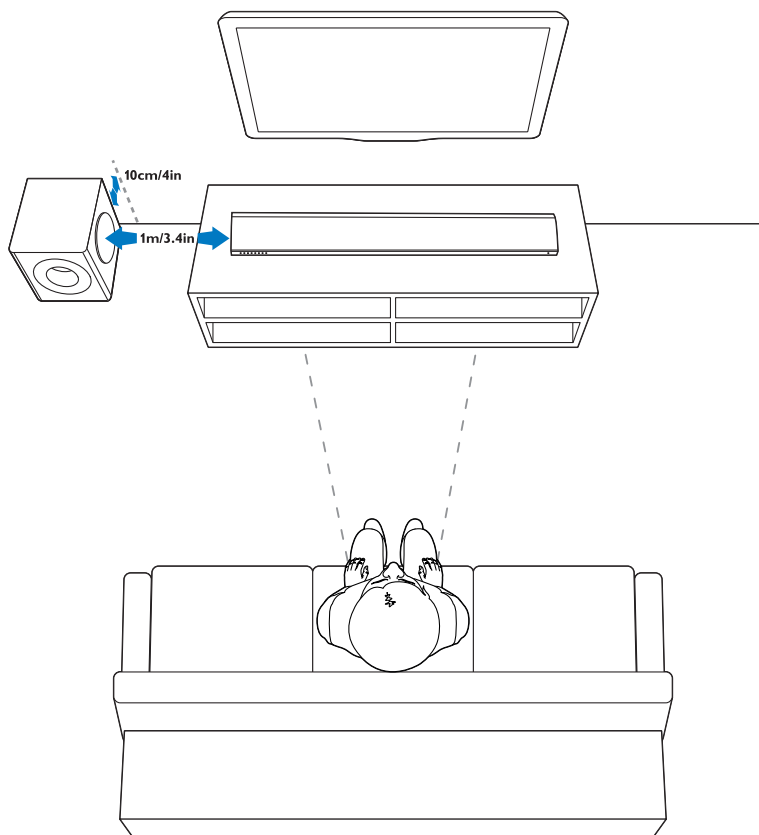
HU A SoundBar elhelyezése

PL Ustawianie zestawu SoundBar

RO Poziționare SoundBar

SK Umiestnite zariadenie SoundBar

ZH 摆放回音壁



2

EN Overview of connectors

DA Oversigt over stik

DE Übersicht über Anschlüsse

EL Επισκόπηση των συνδέσεων

ES Resumen de conectores

FI Liitäntöjen yleiskatsaus

FR Aperçu des connecteurs

IT Panoramica dei connettori

NL Overzicht van aansluitingen

NO Oversikt over kontakter

PT Visão geral dos conectores

SV Översikt över kontakter

TR Konektörlere genel bakış

CS Přehled konektorů

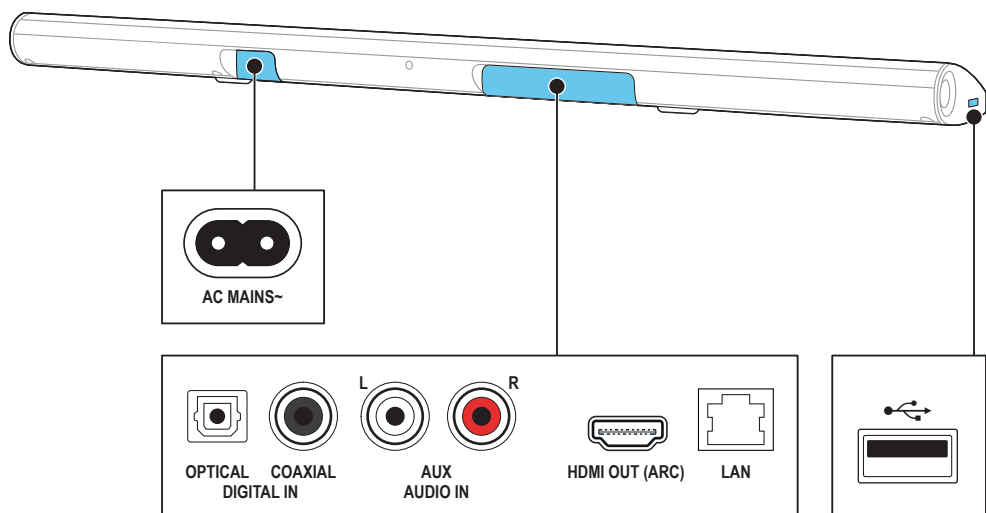
HU Csatlakozók áttekintése

PL Przegląd złączy

RO Prezentare generală a conectorilor

SK Prehľad konektorov

ZH 连接器概述

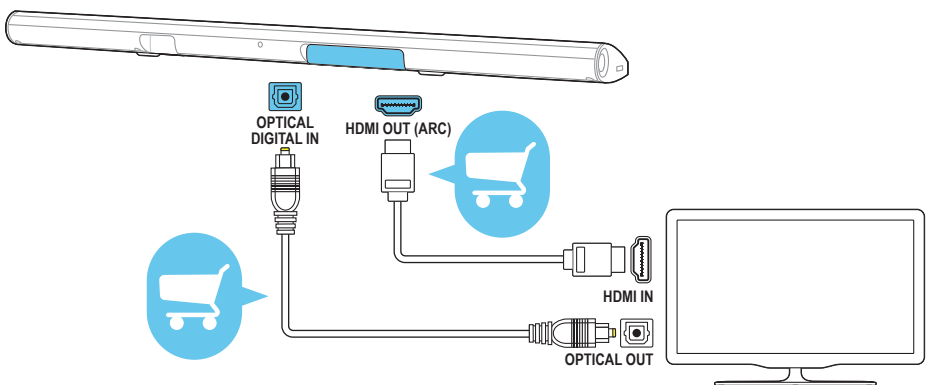
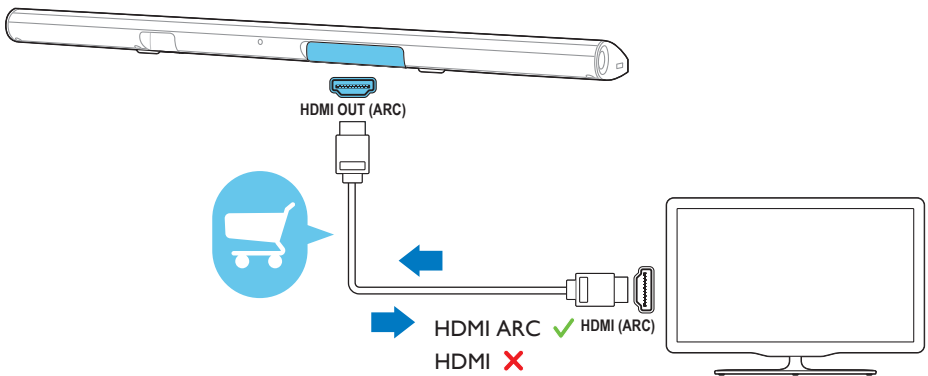


3



- EN** Connect to TV in one of the following ways
- DA** Tilslut til TV på en af følgende måder
- DE** Stellen Sie über eine der folgenden Möglichkeiten eine Verbindung mit dem Fernseher her
- EL** Σύνδεση στην τηλεόραση, όπως φαίνεται παρακάτω
- ES** Conexión al televisor de una de las siguientes maneras
- FI** Liitä television jommallakummalla tavalla
- FR** Connectez-vous au téléviseur via l'une des méthodes suivantes
- IT** Esegui il collegamento al TV in uno dei modi indicati di seguito
- NL** Maak verbinding met de TV op een van de volgende manieren
- NO** Koble til TV'en på en av følgende måter

- PT** Ligar ao televisor de uma das seguintes formas
- SV** Anslut till TV på något av följande sätt
- TR** Aşağıdaki yöntemlerden biri ile TV'ye bağlanı
- CS** Připojení k TV proveďte jedním z následujících způsobů
- HU** Csatlakoztassa a tv-készülékhez az alábbi módok egyike szerint
- PL** Podłączenie do telewizora przy użyciu jednej z poniższych metod
- RO** Conectarea la televizor într-unul din modulile următoare
- SK** Pripojte zariadenie k televízoru jedným z týchto spôsobov
- ZH** 通过以下方式之一连接至电视



4

EN Switch on the SoundBar

DA Tænd for din SoundBar

DE Einschalten des SoundBars

EL Ενεργοποίηση του SoundBar

ES Encendido del SoundBar

FI SoundBarin käynnistäminen

FR Allumer la barre de son

IT Accensione della SoundBar

NL De SoundBar inschakelen

NO Slå på SoundBar

PT Ligar o SoundBar

SV Slå på SoundBar

TR SoundBar'ı açın

CS Zapnutí zařízení SoundBar

HU A SoundBar bekapcsolása

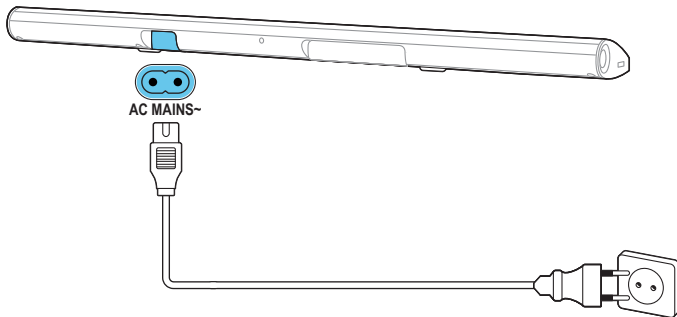
PL Włączanie zestawu SoundBar

RO Pornire SoundBar

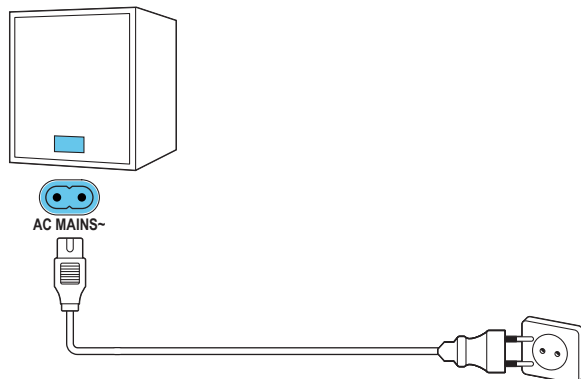
SK Zapnite zariadenie SoundBar

ZH 打开回音壁

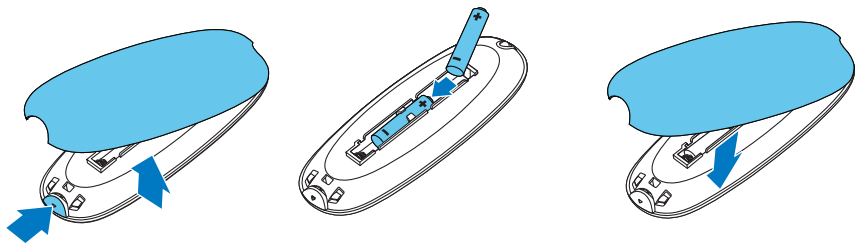
1



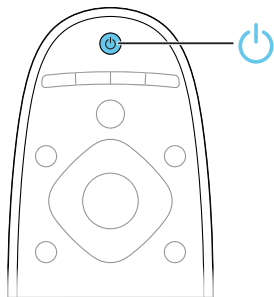
2



3

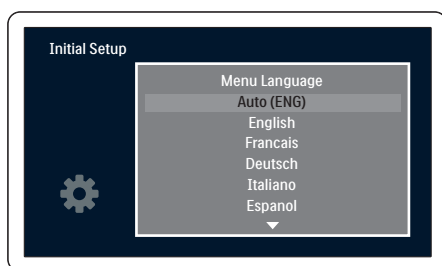
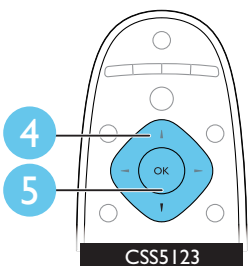
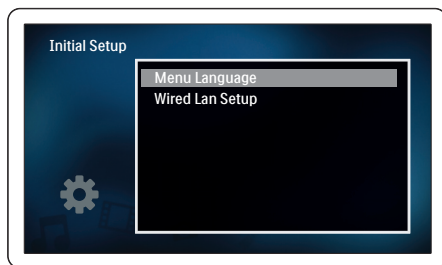
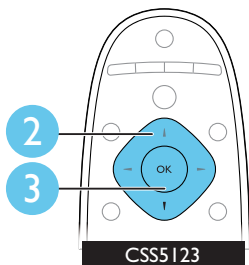
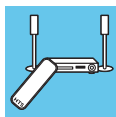
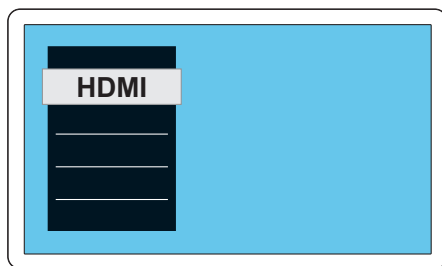
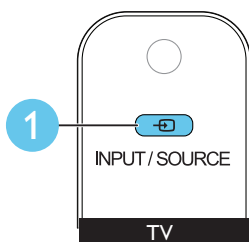


4



5

- EN** Complete the first time setup
DA Fuldfør den indledende opsætning
DE Abschließen der Ersteinrichtung
EL Ολοκληρώστε τη ρύθμιση για πρώτη φορά
ES Finaliza la configuración inicial
FI Ensiasennuksen suorittaminen loppuun
FR Effectuer la configuration initiale
IT Completamento della configurazione iniziale
NL Voltooi de eerste installatie
NO Fullføre den første konfigureringen
PT Executar a configuração inicial
SV Slutför förstagångsinställningen
TR İlk kullanım öncesi kurulumunu tamamlayın
CS Dokončili jste nastavení při prvním zapnutí
HU Az első üzembe helyezés
PL Pierwsza konfiguracja
RO Realizați prima configurare
SK Dokončenie prvého nastavenia
ZH 完成首次设置



6

EN Play media from a USB storage device

DA Afspil medier fra USB-lagringsenhed

DE Medienwiedergabe von einem USB-Speichergerät

EL Αναπαραγωγή μέσω από συσκευή αποθήκευσης USB

ES Reproducción de archivos multimedia desde un dispositivo de almacenamiento USB

FI Median toistaminen USB-muistilaitteesta

FR Lecture à partir d'un périphérique de stockage USB

IT Riproduzione multimediale da un dispositivo di archiviazione USB

NL Media afspelen vanaf een USB-opslagapparaat

NO Spill av medier fra en USB-lagringsenhet

PT Reproduzir multimédia de um dispositivo de armazenamento USB

SV Spela upp media från en USB-lagringsenhet

TR USB depolama cihazından ortam oynatma

CS Přehrávání médií z paměťového zařízení USB

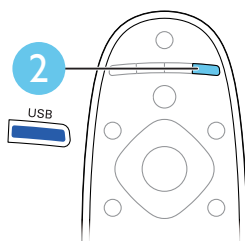
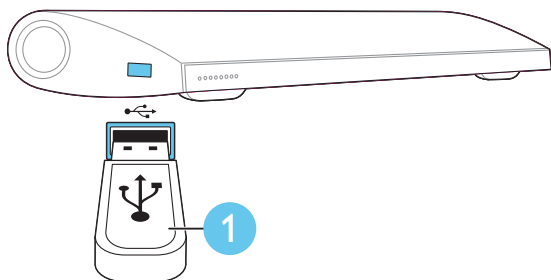
HU Média lejátszása USB-tárolóeszközről

PL Odtwarzanie multimediów z urządzenia pamięci masowej USB

RO Redarea de conținut media de pe un dispozitiv de stocare USB

SK Prehrávanie médií z úložného zariadenia USB

ZH 从 USB 存储设备播放媒体文件



EN Share media through SimplyShare

DA Del medier vha. SimplyShare

DE Freigeben von Medien mit SimplyShare

EL Κοινή χρήση πολυμέσων μέσω SimplyShare

ES Compartir archivos multimedia a través de SimplyShare

FI Median jakaminen SimplySharen kautta

FR Partage de fichiers multimédia par le biais de SimplyShare

IT Condivisione multimediale tramite SimplyShare

NL Media delen met SimplyShare

NO Del media via SimplyShare

PT Partilhar ficheiros multimédia via SimplyShare

SV Dela media via SimplyShare

TR Ortamin SimplyShare aracılığıyla paylaşılması

CS Sdílení médií pomocí funkce SimplyShare

HU Média megosztása a SimplyShare segítségével

PL Udostępnianie multimediów za pomocą funkcji SimplyShare

RO Partajarea de conținut media prin SimplyShare

SK Zdieľanie médií prostredníctvom služby SimplyShare

ZH 通过 SimplyShare 共享媒体文件

