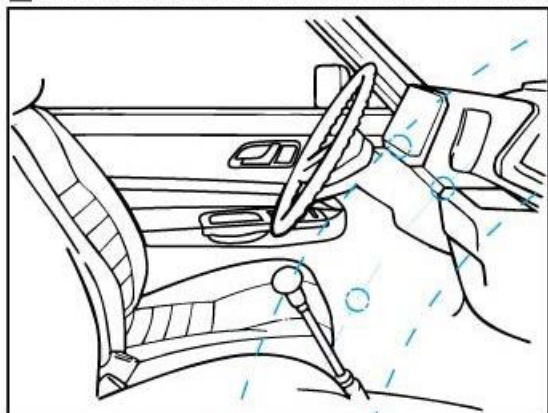
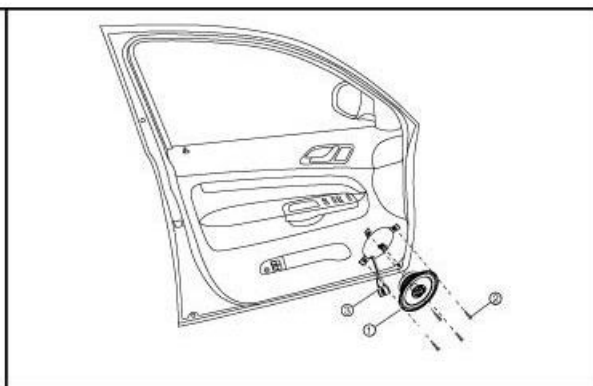
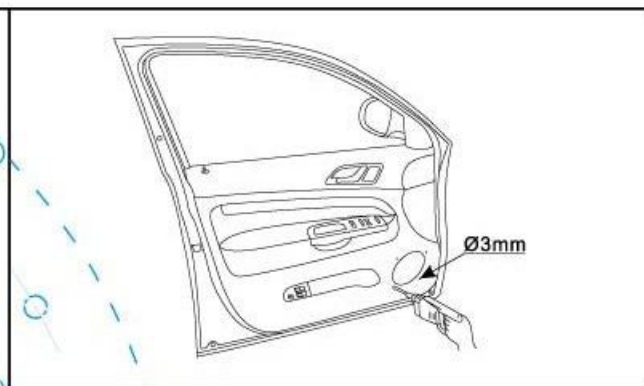
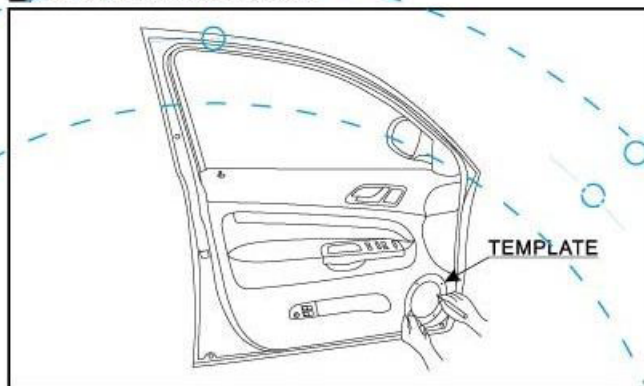


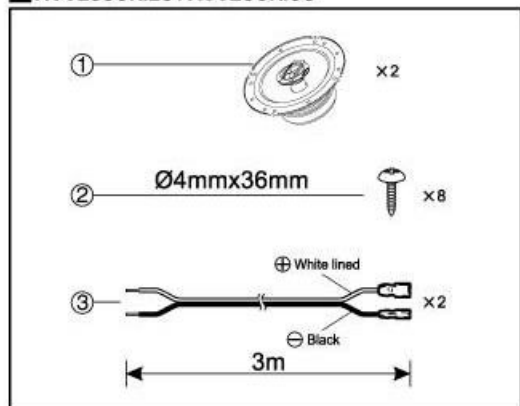
■ MOUNTING LOCATION / UBICACIÓN PARA EL MONTAJE



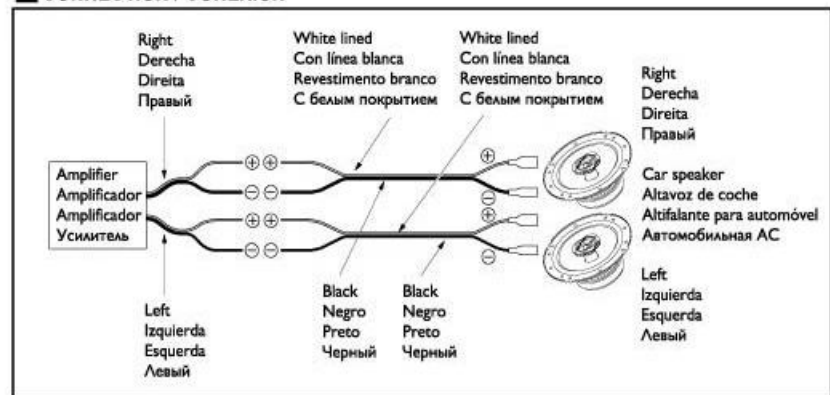
■ INSTALLATION / INSTALACIÓN



■ ACCESSORIES / ACCESORIOS



■ CONNECTION / CONEXIÓN



Speaker type.....16cm 2-Way Coaxial Speaker  
 RMS power (Watts).....30W  
 Peak music power (Watts).....160W  
 Sensitivity (dB/W/m).....87dB  
 Frequency response (Hz).....85-20kHz  
 Impedance (Ohms).....4 Ohms  
 Magnet mass (Oz).....7.6 Oz

Tipo de alto-falante.....Alto-falante coaxialbidirecional de 16 cm  
 Potência em RMS (Watts).....30W  
 Potência de pico musical (Watts).....160W  
 Sensibilidade (dB/W/m).....87dB  
 Resposta de frequência (Hz).....85-20kHz  
 Impedância (ohms).....4 Ohms  
 Massa magnética (g).....216g