

## Alati seal, et teid aidata

Registreerige oma toode ja saage abi aadressilt  
[www.philips.com/welcome](http://www.philips.com/welcome)

Küsimus?  
Kontakteeruge  
Philipsiga



CSP415



CSP515



CSP615



CSP6911

Eestikeelne kasutusjuhend

**PHILIPS**

# Sisukord

---

<b>1. Oluline .....</b>	<b>3</b>
Ohutus .....	3
Märkus .....	3
<b>2. Teie auto stereokõlarid .....</b>	<b>4</b>
Sissejuhatus .....	4
Mis kuulub varustusse.....	4
<b>3. Paigaldamine.....</b>	<b>5</b>
Valik 1: Ukse (eesmine või tagumine) külge kinnitamine .....	5
Valik 2: Tagumise paneeli külge kinnitamine .....	8
<b>4. Toote informatsioon .....</b>	<b>9</b>
<b>5. Probleemide lahendamine.....</b>	<b>10</b>

# 1. Oluline

---

## Ohutus

- Enne seadme kasutamist lugege ning saage aru kõikidest kaasasolevatest juhistest. Kui kahju on põhjustatud juhiste eiramisest, siis garantii ei kehti.
- Kasutage vaid kaasasolevaid paigaldustööriistu, et tagada ohutu ja turvaline paigaldus.
- Ärge kasutage kõlareid pidevalt kõrgemal võimsusel, kui seade tegeliikult kannatab.
- Kõlarites olevad magnetid võivad teie krediitkaarte, kellasid, salvestatud kassette ja teisi magnetribadega seadmeid kahjustada. Seetõttu hoidke need seadmed alati kõlaritest eemal.
- Puhastage seadet pehme, kuiva riidega. Ärge kunagi kasutage seadme puhastamiseks alkoholi, kemikaale ega majapidamises kasutatavaid puhastusvahendeid.

## Märkus

See seade vastab Euroopa Ühenduse poolt seatud raadiosageduse nõuetele.



## Keskkonnavaline informatsioon

Selle seadme puhul ei ole kasutatud üleliigset pakkematerjali. Pakendit on lihtne eraldada kolmeks erinevaks materjaliks: kartong (karp), polüstüreenplast (puhver), polüetüleen (kotike, kaitsev vahtplast).

Teie seade sisaldab materjale, mida on võimalik ümber töödelda ja korduvalt kasutada, kui seade on lahti võetud selleks litsentseeritud ettevõttes. Pakkematerjalide, vanade patareide ning seadmete hävitamisel järgige palun kohalikke eeskirju.

Kõik selle seadme muudatused, mis pole eelnevalt äriühingu WOOX Innovations poolt heaks kiidetud, võivad lõpetada kasutaja õiguse seda seadet kasutada.

© 2013 WOOX Innovations Limited. Kõik õigused kaitstud.

Toote tehnilised andmed võivad ilma ette teatamata muutuda. WOOX Innovations jätab endale õiguse teha toote juures igal ajal muudatusi ning ei pea varasemaid müüdüd tooteid seetõttu välja vahetama.

## 2. Teie auto stereokõlarid

---

Õnnitleme teid ostu puhul ning tere tulemast Philipsi kasutajate hulka! Philipsi poolt pakutavast toest täielikult kasu saamiseks registreerige oma toode aadressil [www.philips.com/welcome](http://www.philips.com/welcome).

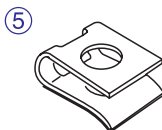
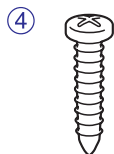
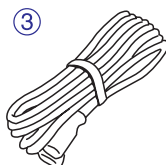
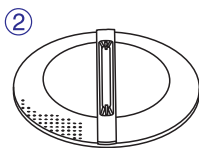
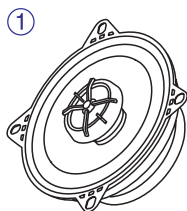
### Sissejuhatus

Selle seadmega saate nautida suure võimsusega muusikat koos selge heliga.

### Mis kuulub varustusse

Veenduge, et pakendis on järgmised asjad:

- (1) Kõlarid (x2)
- (2) Iluvõre + raam (x2)
- (3) Kõlarijuhe (x2)
- (4) Kruvi (x8)
- (5) Šrapnell (x8)



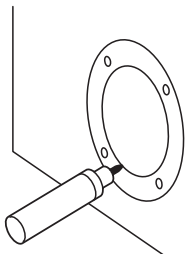
## 3. Paigaldamine

---

Kõlari paigaldamiseks on tarvis vähemalt 46mm sügavust. Mõõtkte ära ala sügavus, kuhu soovite kõlari paigutada ning veenduge, et kõlar ei sega ühtegi teist auto osa.

### Valik 1: Ukse (eesmine või tagumine) külge kinnitamine

Te saate kõlarid oma auto esiukse või tagaukse külge kinnitada.



#### Märkus

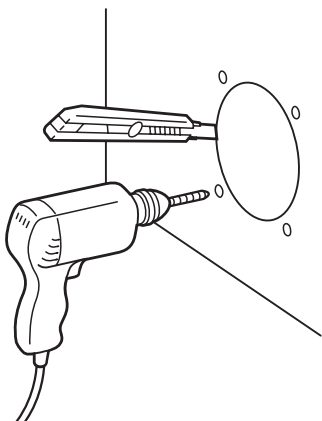
- Veenduge, et ukse küljes kinnituskoha ümber ei oleks takistusi.
- Kinnituskoht võib olla juba olemas ukse (eesmine või tagumine) sisemises paneelis. Sellisel juhul peate vaid pealmist paneeli muutma.
- Veenduge, et kõlarid, kõlari raam ega magnet ei sega ühtegi ukse sisemist osa, nt ukse sees olevat aknamehhanismi (kui avate või sulgete akent) jne. Veenduge ka, et kõlari iluvõre ei puutu ühtegi ukse sisemist osa, nt aknaväntasid, ukselinke, käepidemeid jne.

1. Lülitage auto süüde välja.
  - Kui vool on sees, siis ühendusel tekitatav klõpsumishääli võib kõlareid kahjustada.
2. Lõigake kinnitusmall pakkekarbist välja.
3. Kleepige mall enda poolt valitud asukohta, et kõlar sinna paigaldada.

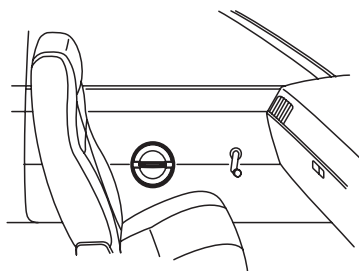
## ... Paigaldamine

---

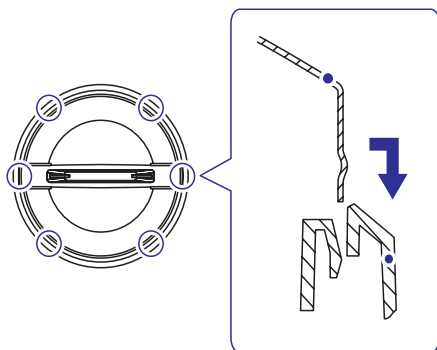
4. Märkige väljalõigatav auk ning 4 kruviauku.



5. Lõigake märgitud ala välja ning puurige kruviaugud.



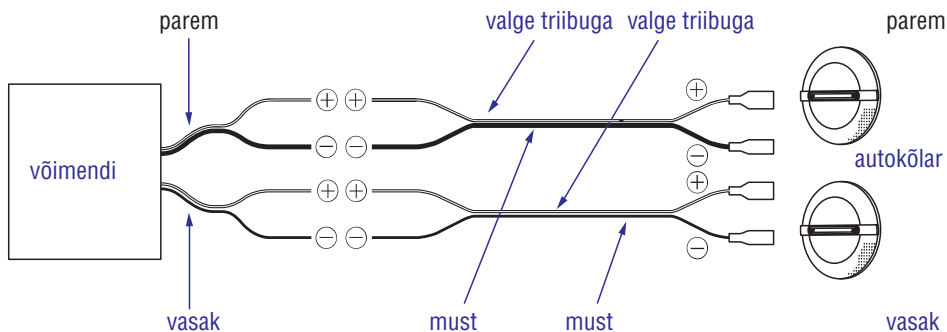
6. Eemaldage iluvõre.



7. Koorige kõlarijuhthmed ning ühendage need võimendi külge.

- Must juhe: ühendage “-” (negatiivne) juhtmega
- Must valge triibuga juhe: ühendage “+” (positiivne) juhtmega

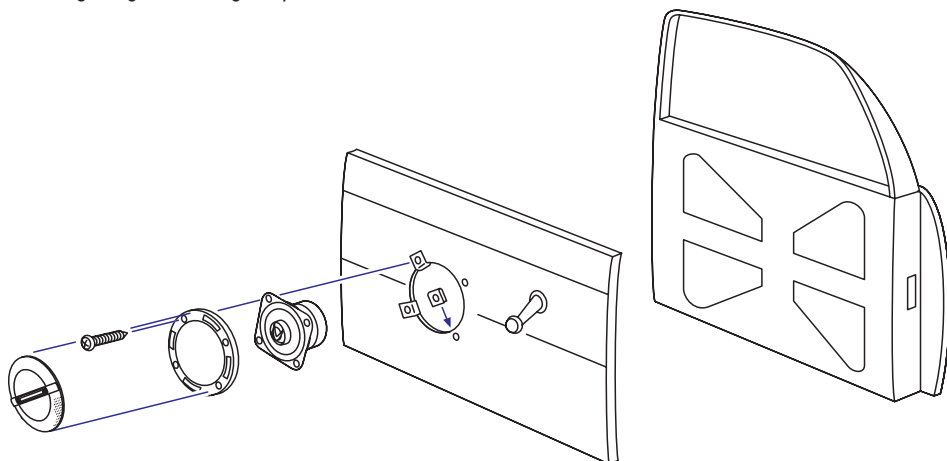
## ... Paigaldamine



### Märkus

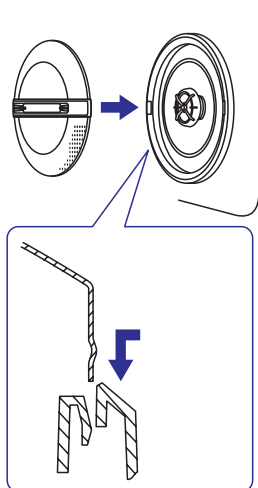
- Veenduge, et viite "vasaku", "parema", "+" ja "-" juhtmed õigesti kokku. Valesti ühendatud juhtmed võivad helikvaliteeti kehvemaks muuta.
- Kaks 4-oomist stereoühendusega kõlarit põhjustavad 8-oomise koormuse mõlemale võimendi kanalile. Enamik kahekanalilisi võimendeid töötavad kenasti sellise seadistusega. Samas kui kaks 4-oomist monoühendusega kõlarit on ühendatud kahekanalilise võimendiga, siis põhjustavad need võimendile 2-oomise monokoormuse. Enamik kahekanalilisi võimendeid ei toeta 2-oomilist monot! Selle tulemusel võib võimendi kahjustuda.

8. Paigaldage kõlar nagu allpool näidatud.



## ... Paigaldamine

9. Vajutage ja sisestage iluvõre ääred.



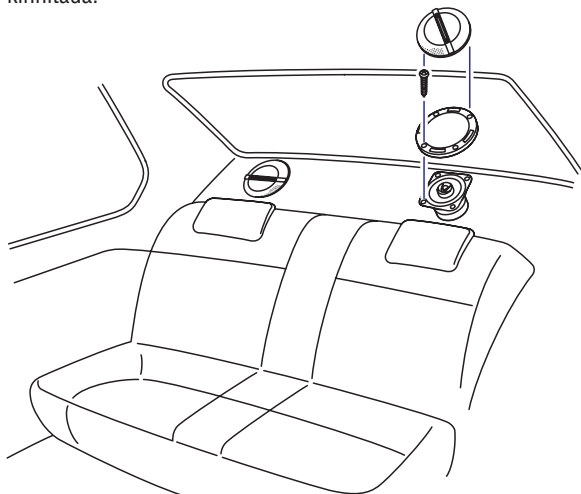
### Nõuanne

- Te võite kõlari paigaldada ka ilma iluvõreta, kui soovite.

## Valik 2: Tagumise paneeli külge kinnitamine

Te võite kõlarid kinnitada ka tagumise paneeli külge.

Järgige peatükis “Valik 1: Ukse (eesmine või tagumine) külge kinnitamine” toodud samme, et kõlarid tagumise paneeli külge kinnitada.





## 4. Toote informatsioon

### Märkus

- Tehnilised andmed võivad muutuda ilma sellest eelnevalt ette teatamata.

Mudel	CSP415	CSP515
Kõlari tüüp	10cm 2-suunaline koaksiaalkõlar	13cm 2-suunaline koaksiaalkõlar
RMS võimsus (wattides)	30 W	35 W
Maksimum muusikavõimsus (wattides)	150 W	180 W
Tundlikkus (dB/W/m)	88 dB	89 dB
Sageduse vastuvõtt (Hz)	50 – 30 kHz	45 – 30 kHz
Takistus (oomides)	4 Ω	4 Ω
Magneti mass (Oz)	4.4 Oz	6.4 Oz
Kinnitussügavus (mm)	46 mm	47 mm

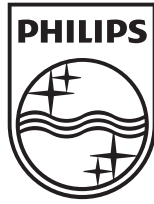
Mudel	CSP615	CSP6911
Kõlari tüüp	16.5cm 2-suunaline koaksiaalkõlar	16x24cm 3-suunaline triaksiaalkõlar
RMS võimsus (wattides)	40 W	50 W
Maksimum muusikavõimsus (wattides)	210 W	300 W
Tundlikkus (dB/W/m)	90 dB	90 dB
Sageduse vastuvõtt (Hz)	40 – 30 kHz	28 – 32 kHz
Takistus (oomides)	4 Ω	4 Ω
Magneti mass (Oz)	7.6 Oz	12.6 Oz
Kinnitussügavus (mm)	58 mm	78 mm

## 5. Probleemide lahendamine

---

Kui soovite garantii kehtivana hoida, siis ärge proovige seadet iseseisvalt parandada.

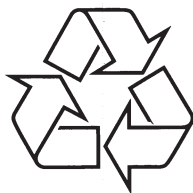
Kui teil tekib seadme kasutamisel probleeme, siis külastage Philipsi veebilehte ([www.philips.com/welcome](http://www.philips.com/welcome)). Kui võtate Philipsiga ühendust, siis veenduge, et seade ning selle mudeli number ja seerianumber on teie läheduses.



2013 © WOOX Innovations Limited.

Kõik õigused kaitstud.

Selle toote tõi turule ja tootis WOOX Innovations Limited. WOOX Innovations on selle toote garantiandja. Philips ja Philipsi kilp on äriühingule Koninklijke Philips Electronics N.V. registreeritud kaubamärgid ning WOOX Innovation Limited kasutab neid Koninklijke Philips Electronics N.V. poolt väljastatud litsentsi alusel.



Külastage Philipsit internetis:  
<http://www.philips.com>