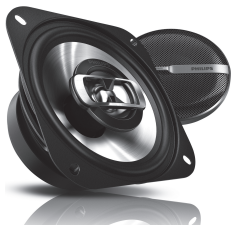


Vždy připravení pomôct'

Zaregistrujte svoj produkt a získajte podporu na
www.philips.com/welcome

Otázky?
Kontaktujte
Philips



CSP415



CSP515



CSP615



CSP6911

Príručka užívateľa

PHILIPS

Obsah

1 Dôležité	2
Bezpečnosť	2
Upozornenie	2

2 Stereo reproduktory určené do automobilov	4
Úvod	4
Obsah balenia	4

3 Inštalácia	6
Možnosť 1: Montáž na dvere (predné alebo zadné)	6
Možnosť 2: Upevnenie na dosku za zadnými sedadlami	9

4 Informácie o výrobku	10
-------------------------------	-----------

5 Riešenie problémov	11
-----------------------------	-----------

1 Dôležité

Bezpečnosť

- Pred používaním zariadenia si prečítajte všetky pokyny a uistite sa, že im rozumiete. Záruka sa nevzťahuje na prípady, ku ktorým dôjde v dôsledku nedodržania pokynov.
- Na bezpečnú a správnu inštaláciu použite len dodané montážne vybavenie.
- Pri používaní systému reproduktorov nesmiete súvisle prekračovať ich maximálnu výkonovú kapacitu.
- Kreditné karty, hodinky, nahraté kazety a iné zariadenia s magnetickým prúžkom udržiavajte v dostatočnej vzdialenosti od systému reproduktorov, aby ste zabránili poškodeniu spôsobenému magnetmi v reproduktoroch.
- Zariadenie čistite mäkkou navlhčenou handričkou. Na čistenie zariadenia nikdy nepoužívajte alkohol, chemické prípravky ani čistiace prostriedky pre domácnosť.

Upozornenie

Akékoľvek zmeny alebo modifikácie vykonané na tomto zariadení, ktoré nie sú výslovne schválené spoločnosťou WOOX Innovations, môžu anulovať oprávnenie používateľa obsluhovať toto zariadenie.

Súlad so smernicami



Tento výrobok spĺňa požiadavky Európskeho spoločenstva týkajúce sa rádiového rušenia.

Starostlivosť o životné prostredie

Likvidácia tohto produktu



Pri navrhovaní a výrobe produktu sa použili vysokokvalitné materiály a súčasti, ktoré možno recyklovať a znova využiť.



Tento symbol na výrobku znamená, že sa na daný výrobok vzťahuje Európska smernica 2012/19/EÚ. Informujte sa o miestnom systéme separovaného zberu elektrických a elektronických zariadení. Postupujte podľa miestnych predpisov a nikdy nelikvidujte výrobok s bežným komunálnym odpadom. Správna likvidácia starých výrobkov pomáha zabrániť negatívnym dopadom na životné prostredie a ľudské zdravie.

Informácie týkajúce sa životného prostredia

Všetky nepotrebné baliace materiály boli vynechané. Snažili sme sa o dosiahnutie jednoduchého rozdelenia balenia do troch materiálov: kartón (škatuľa), polystyrénová pena (vypodloženie) a polyetylén (vrecká, ochranná penová pokrývka).

Váš systém pozostáva z materiálov, ktoré je možné v prípade roztriedenia špecializovanou spoločnosťou recyklovať a opakovane použiť. Dodržiavajte miestne nariadenia týkajúce sa likvidácie obalových materiálov, vybitých batérií a starého vybavenia.

Autorské práva

2014 © WOOX Innovations Limited. Všetky práva vyhradené.

Philips a štítový emblém Philips sú registrované ochranné známky spoločnosti Koninklijke Philips N.V. a spoločnosť WOOX Innovations Limited ich používa na základe licencie od spoločnosti Koninklijke Philips N.V.™

Technické údaje podliehajú zmenám bez predchádzajúceho upozornenia. Spoločnosť WOOX si vyhradzuje právo na zmenu produktu kedykoľvek, a to bez povinnosti rovnako upraviť už dodané produkty.

2 Stereo reproduktory určené do automobilov

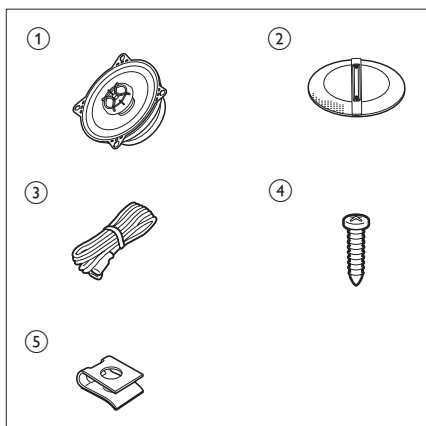
Blahoželáme vám ku kúpe a vítame vás medzi zákazníkmi spoločnosti Philips. Ak chcete naplno využívať podporu, ktorú spoločnosť Philips ponúka, zaregistrujte svoj výrobok na webovej stránke www.philips.com/welcome.

Úvod

S reproduktormi si môžete vychutnávať vysoký hudobný výkon so skvelým zvukom.

Obsah balenia

Skontrolujte a identifikujte obsah balenia:



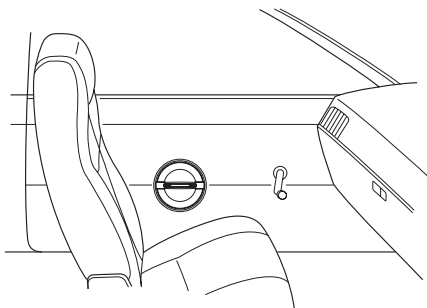
- ① Reprodukory (2 ks)
- ② Sieťová mriežka + rám (2 ks)
- ③ Kábel reproduktora (2 ks)
- ④ Skrutka (8 ks)
- ⑤ Upevňovacia spona (8 ks)

3 Inštalácia

Na montáž reproduktora je potrebná hĺbka aspoň 46 mm. Zmerajte hĺbku montážnej oblasti reproduktora a uistite sa, že reproduktor neprekáža žiadnym iným komponentom auta.

Možnosť 1: Montáž na dvere (predné alebo zadné)

Reproduktory môžete upevniť na predné/zadné dvere auta.



Poznámka

- Uistite sa, že je v oblasti dverí počas montáže dostatok miesta.
- Montážny otvor už môže byť súčasťou vnútorného panelu dverí (predných alebo zadných). V takom prípade je potrebné upraviť len dosku panela.
- Uistite sa, že konektory, rám ani magnet reproduktorov nezasahujú do iných vnútorných dielov zariadenia, napríklad do mechaniky okna vo vnútri dverí (pri otváraní a zatváraní okna) a pod. Tiež sa uistite, že sa mriežka reproduktora nedotýka dielov na vnútornej strane dverí, napríklad kľučky okna a dverí alebo opierok rúk a pod.

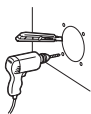
1 Vypnite kľúč zapaľovania.

- Ak je zapnuté zapaľovanie, zvuk klikania vytváraný generátorom môže reproduktory poškodiť.

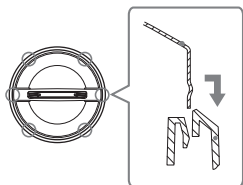
- 2 Zo škatule obalu vyrežte montážnu šablónu.
- 3 Prilepte šablónu na miesto určené na montáž reproduktora.
- 4 Obkreslite otvor na vyrezanie a 4 otvory na skrutky.



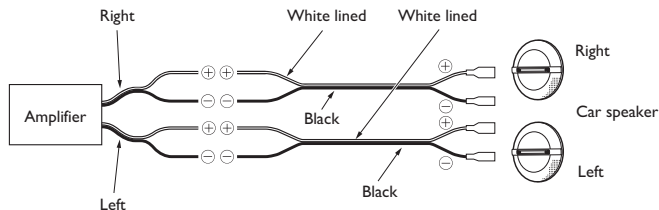
- 5 Vyrežte obkreslenú oblasť a vyvrtajte otvory na skrutky.



- 6 Zložte sieťovú mriežku.



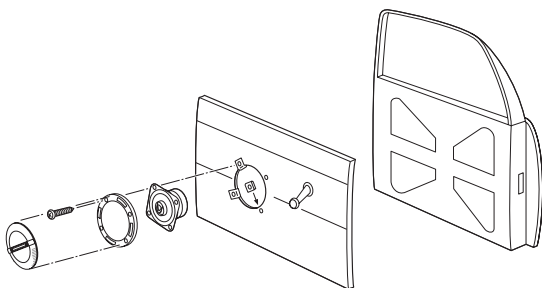
- 7 Odizolujte vodiče reproduktora a pripojte ich k zosilňovaču.
 - Biely vodič: pripojte k zápornému (-) pólu
 - Čierny vodič (lemovaný bielym vodičom): pripojte ku kladnému (+) pólu



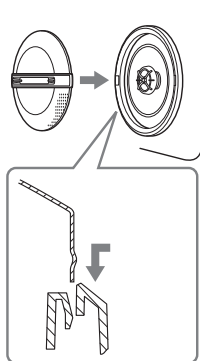


- Zapojte správne konektory „left“, „right“, „+“ a „-“. Nesprávna polarita môže znížiť kvalitu zvuku.
- Dva 4-ohmové reproduktory, zapojené na stereo, prenášajú na každý kanál zosilňovača 8-ohmovú záťaž. Väčšina dvojkanálových zosilňovačov v tejto konfigurácii funguje správne. No v prípade dvoch 4ohmových reproduktorov zapojených paralelne na premostený dvojkanálový zosilňovač sa na každý kanál zosilňovača prenáša 2-ohmová mono záťaž. Väčšina 2-kanálových zosilňovačov nepodporuje prevádzku pri 2-ohmovej mono záťaži! Môže dôjsť k poškodeniu zosilňovača!

8 Reproduktor namontujte podľa nižšie uvedeného zobrazenia.



9 Stlačte a zasuňte okraje sieťovej mriežky.





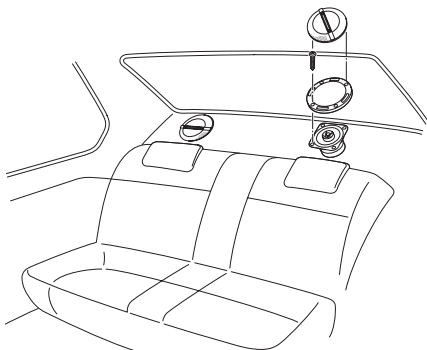
Tip

- Podľa želania je možné mriežku reproduktora namontovať aj bez sieťovej mriežky.

Možnosť 2: Upevnenie na dosku za zadnými sedadlami

Reproduktory môžete namontovať aj do dosky za zadnými sedadlami.

- 1 Ak chcete reproduktory namontovať do dosky za zadnými sedadlami, postupujte podľa krokov v časti „Možnosť 1: Montáž na dvere“.



4 Informácie o výrobku



Poznámka

- Informácie o výrobku sa môžu zmeniť bez predchádzajúceho upozornenia.

Model	CSP415	CSP515	CSP615	CSP6911
Typ reproduktora	10 cm 2-pásmový koaxiálny reproduktor	13 cm 2-pásmový koaxiálny reproduktor	16,5 cm 2-pásmový koaxiálny reproduktor	16 x 24 cm 3-pásmový trojosový reproduktor
Výkon RMS (W)	30 W	35 W	40 W	50 W
Maximálny hudobný výkon (W)	150 W	180 W	210 W	300 W
Citlivosť (dB/W/m)	88 dB	89 dB	90 dB	90 dB
Frekvenčná odozva (Hz)	50 – 30 kHz	45 – 30 kHz	40 – 30 kHz	28 – 32 kHz
Impedancia (ohmy)	4 ohmy	4 ohmy	4 ohmy	4 ohmy
Hmotnosť magnetu (Oz)	4,4 Oz	6,4 Oz	7,6 Oz	12,6 Oz
Montážna hĺbka (mm)	46 mm	47 mm	58 mm	78 mm

5 Riešenie problémov



Varovanie

- Nikdy neodstraňujte kryt tela tohto výrobku.

Aby ste zachovali platnosť záruky, nikdy sa sami nepokúšajte opravovať produkt. Ak sa pri používaní tohto zariadenia vyskytne nejaký problém, skôr ako sa obrátite na servisné stredisko, vyskúšajte nasledujúce riešenia. Ak sa problém neodstráni, prejdite na webovú stránku spoločnosti Philips (www.philips.com/support). Ak sa obrátite na stredisko starostlivosti o zákazníkov, pripravte si okrem zariadenia aj číslo modelu a sériové číslo zariadenia.



2014 © WOOX Innovations Limited.

All rights reserved.

This product was brought to the market by WOOX Innovations Limited or one of its affiliates, further referred to in this document as WOOX Innovations, and is the manufacturer of the product. WOOX Innovations is the warrantor in relation to the product with which this booklet was packaged. Philips and the Philips Shield Emblem are registered trademarks of Koninklijke Philips N.V.

CSP415/515/615/6911_00_UM_V4.0

