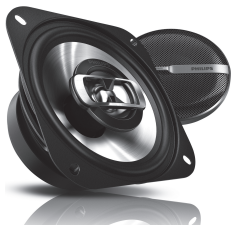


Mindig az Ön rendelkezésére áll!

Regisztrálja termékét és vegye igénybe a rendelkezésre álló támogatást:
www.philips.com/welcome

Kérdése
van? Lépjen
kapcsolatba a a
Philips céggel!



CSP415



CSP515



CSP615



CSP6911

Felhasználói kézikönyv

PHILIPS

Tartalomjegyzék

1	Fontos!	2
	Biztonság	2
	Megjegyzés	2
<hr/>		
2	Az autós sztereó hangszórók	4
	Bevezetés	4
	A doboz tartalma	4
<hr/>		
3	Installálás	6
	1. opció: Rögzítés az (első vagy hátsó) ajtóra	6
	2. opció: Rögzítés a hátsó csomagterálcára	9
<hr/>		
4	Termékadatok	10
<hr/>		
5	Hibakeresés	11

1 Fontos!

Biztonság

- A készülék használata előtt figyelmesen olvassa el az összes utasítást. A garancia nem terjed ki azokra a hibákra, amelyek az utasítások figyelmen kívül hagyása miatt keletkeztek.
- A biztonságos és stabil rögzítéshez kizárólag a tartozék rögzítő szerkezetet használja.
- Ne használja folyamatosan a csúcsteljesítménykezelési kapacitását meghaladóan a hangszórórendszert.
- Annak érdekében, hogy a mágnesek ne okozzanak kárt a hangszórókban, tartsa távol a hangszórórendszertől a mágneses kódolású bankkártyákat, órákat, rögzített szalagokat, stb.
- A készülék tisztításához puha, nedves törülőruhát használjon. A készülék tisztításához soha ne használjon oldószereket, például alkoholt, vegyszereket vagy háztartási tisztítószereket.

Megjegyzés

A WOOX Innovations által kifejezetten jóvá nem hagyott változtatások és átalakítások a készüléken semmissé tehetik a felhasználó jogait e termék működtetésére vonatkozóan.

Megfelelőség



Ez a termék megfelel az Európai Közösség rádióinterferenciára vonatkozó követelményeinek.

Óvja a környezetet!

Az elhasznált termék hulladékkezelése



Ez a termék kiváló minőségű anyagok és alkatrészek felhasználásával készült, amelyek újrahasznosíthatók és újra felhasználhatók.



Ha ez a szimbólum szerepel a terméken, az azt jelenti, hogy a termék megfelel a 2012/19/EU európai irányelv követelményeinek. Tájékozódjon az elektromos és elektronikus termékek szelektív hulladékként történő gyűjtésének helyi feltételeiről. Kövesse a helyi szabályokat, és ne dobja az elhasznált terméket a háztartási hulladékgyűjtőbe. Az elhasznált termék megfelelő hulladékkezelése segítséget nyújt a környezettel és az emberi egészséggel kapcsolatos negatív következmények megelőzésében.

Környezetvédelemmel kapcsolatos tudnivalók

A termék csomagolása nem tartalmaz felesleges csomagolóanyagot. Igyekeztünk úgy kialakítani a csomagolást, hogy könnyen szétválasztható legyen a következő három anyagra: karton (doboz), polisztirol (védőelem) és polietilén (zacskó, védő habfólia).

A rendszerben található anyagokat erre specializálódott vállalat képes újrafeldolgozni és újrahasznosítani. Kérjük, tartsa szem előtt a csomagolóanyagok, kimerült akkumulátorok és régi készülékek leselejtezésére vonatkozó helyi előírásokat.

Copyright

2014 © WOOX Innovations Limited. Minden jog fenntartva.

A Philips és a Philips pajzs emblémája a Koninklijke Philips N.V. bejegyzett védjegye, és a WOOX Innovations Limited a Koninklijke Philips N.V. engedélyével használja azokat."

A műszaki adatok előzetes figyelmeztetés nélkül változhatnak. A WOOX fenntartja a jogot, hogy a terméken anélkül hajtson végre módosításokat, hogy a korábbi készleteket ennek megfelelően kellene megváltoztatnia.

2 Az autós sztereó hangszórók

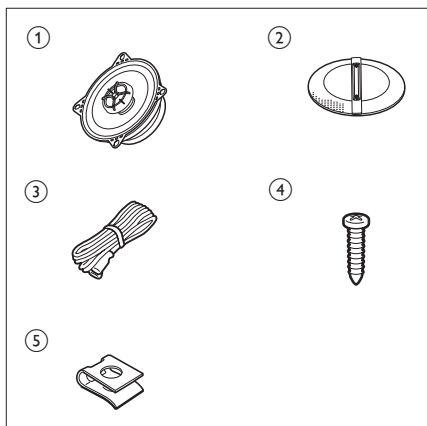
Köszönjük, hogy Philips terméket vásárolt, és üdvözöljük a Philips világában! A Philips által biztosított teljes körű támogatáshoz regisztrálja termékét a www.philips.com/welcome oldalon.

Bevezetés

A hangszórókkal élénk hangzású zenét élvezhet, kiváló teljesítménnyel.

A doboz tartalma

Ellenőrizze és azonosítsa be a csomag tartalmát:



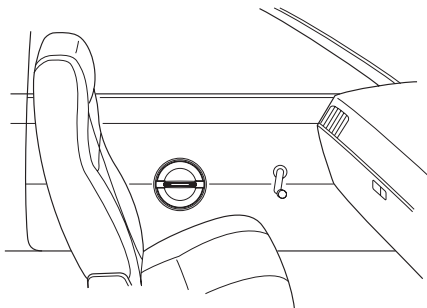
- ① Hangszórók (2 db)
- ② Rácsháló + keret (2 db)
- ③ Hangszórókábel (2 db)
- ④ Csavar (8 db)
- ⑤ Srapnel (8 db)

3 Installálás

A hangszóró rögzítéséhez legalább 46 mm mélységű hely szükséges. Mérje meg a terület mélységét, ahova a hangszórót rögzíteni szeretné, majd győződjön meg róla, hogy a hangszóró nem akadályozza az autó egyik részét sem.

1. opció: Rögzítés az (első vagy hátsó) ajtóra

Rögzítheti a hangszórókat az autó első/hátsó ajtajára.



Megjegyzés

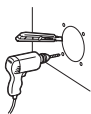
- Ügyeljen rá, hogy semmi ne akadályozza az ajtón lévő rögzítési helyet.
- Elképzelhető, hogy már ki van vágva egy rögzítési terület az (első vagy hátsó) ajtó belső paneléből. Ez esetben csak módosítani kell a panelt.
- Győződjön meg róla, hogy a hangszóróterminálok, a keret vagy a mágnes nem zavarják egyik belső rész működését sem, pl.: az ajtóban található ablakemelő mechanizmust (az ablak nyitása vagy zárása esetén), stb. Arra is ügyeljen, hogy a hangszórórács ne érintkezzen a belső berendezéssel, pl. az ablaktekerőgombbal, az ajtó fogantyújával, a könyöktartóval, stb.

- 1 Kapcsolja le a gyújtáskulcsot.
 - Ha rá van adva a gyújtás, a csatlakozás által okozott kattogó hang károsíthatja a hangszórókat.

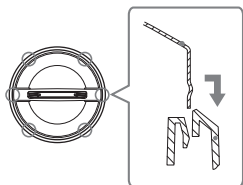
- 2 Vágja ki a rögzítési sablont a csomagolódobozból.
- 3 Illessze a sablont a hangszóró rögzítési helyéül kiválasztott területre.
- 4 Jelölje ki a kivágandó területet és a 4 csavarlyuk helyét.



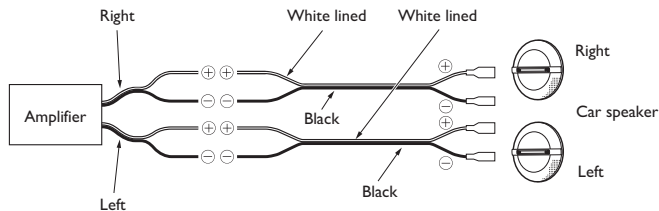
- 5 Vágja ki a kijelölt területet, és fúrja ki a csavarlyukakat.



- 6 Távolítsa el a rácshálót.



- 7 Távolítsa el a szigetelést a vezetékekről, majd csatlakoztassa őket az erősítőhöz.
 - Fehér vezeték: csatlakoztassa a negatív (-) terminálokhoz
 - Fekete (fehér csíkos) vezeték: csatlakoztassa a pozitív (+) terminálokhoz

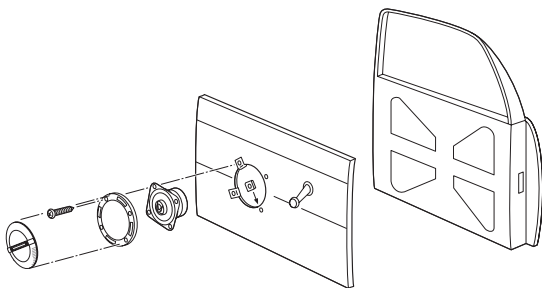




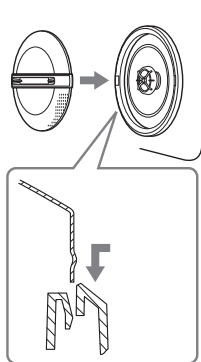
Megjegyzés

- Megfelelően illessze össze a „bal”, „jobb”, „+” és „-” terminálokat. A fordított polaritás ronthatja a hangminőséget.
- Két 4 ohmos hangszóró sztereóban kapcsolatban 8 ohmos terhelést jelent az erősítő mindkét csatornájának. A legtöbb kétcsatornás erősítő jól működik ebben az elrendezésben. Azonban két 4 ohmos hangszóró párhuzamos kapcsolatban egy hídkapcsolású, kétcsatornás erősítővel, 2 ohmos monó terhelést jelent az erősítőnek. A legtöbb kétcsatornás erősítő nem támogatja a 2 ohmos monó működtetést! Az erősítő károsodhat!

8 Az alábbi ábra szerint rögzítse a hangszóróra.



9 Nyomja meg és helyezze be a rácsháló széleit.



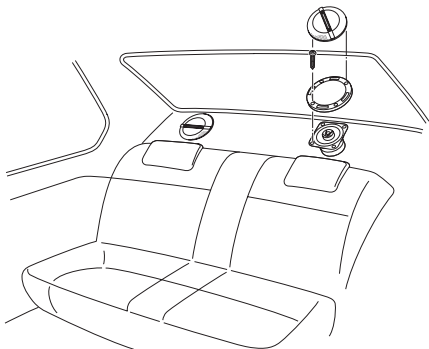


- Tetszés szerint a rácsháló nélkül is fel lehet szerelni a hangszórórácsot.

2. opció: Rögzítés a hátsó csomagteráltálcára

A hátsó csomagteráltálca felületére is rögzítheti a hangszórókat.

- 1 Kövesse az „1. opció: Rögzítés az ajtóra” című rész lépéseit a hangszórók hátsó csomagteráltálcára való rögzítéséhez:



4 Termékadatok



Megjegyzés

- A termékinformáció előzetes bejelentés nélkül módosítható.

Modell	CSP415	CSP515	CSP615	CSP6911
Hangszóró típusa	10 cm-es, 2 utas koaxiális hangszóró	13 cm-es, 2 utas koaxiális hangszóró	16,5 cm-es, 2 utas koaxiális hangszóró	16 x 24 cm-es, 3 utas háromtengelyű hangszóró
RMS teljesítmény (watt)	30 W	35 W	40 W	50 W
Zenei csúcsteljesítmény (watt)	150 W	180 W	210 W	300 W
Érzékenység (dB/W/m)	88 dB	89 dB	90 dB	90 dB
Frekvenciaátvitel (Hz)	50-30 kHz	45-30 kHz	40-30 kHz	28-32 kHz
Impedancia (ohm)	4 ohm	4 ohm	4 ohm	4 ohm
Mágnes (Oz)	4,4 Oz	6,4 Oz	7,6 Oz	12,6 Oz
Felszerelési mélység (mm)	46 mm	47 mm	58 mm	78 mm

5 Hibakeresés



Figyelem

- A termék borítását megbontani tilos.

Ne próbálja önállóan javítani a készüléket, mert ezzel a garancia érvényét veszíti. Ha a készülék használata során problémákba ütközik, nézze át az alábbi pontokat, mielőtt szakemberhez fordulna. Ha a probléma továbbra is fennáll, látogasson el a Philips weboldalára (www.philips.com/support) Ha felveszi a kapcsolatot a vevőszolgálattal, legyen a közelben a termék, és készítse elő a termék típuszámát és sorozatszámát.



2014 © WOOX Innovations Limited.

All rights reserved.

This product was brought to the market by WOOX Innovations Limited or one of its affiliates, further referred to in this document as WOOX Innovations, and is the manufacturer of the product. WOOX Innovations is the warrantor in relation to the product with which this booklet was packaged. Philips and the Philips Shield Emblem are registered trademarks of Koninklijke Philips N.V.

CSP415/515/615/6911_00_UM_V4.0

