

# Always there to help you

Register your product and get support at [www.philips.com/welcome](http://www.philips.com/welcome)

Question?  
Contact  
Philips



CSP415

CSP515



CSP615

CSP6911

EN	User manual
ES	Manual del usuario
RU	Руководство пользователя

## PHILIPS



© 2013 Koninklijke Philips Electronics N.V.  
All rights reserved.  
CSP415/515/615/6911\_00\_UM\_V2.0



## English

### 1. Important

#### Safety

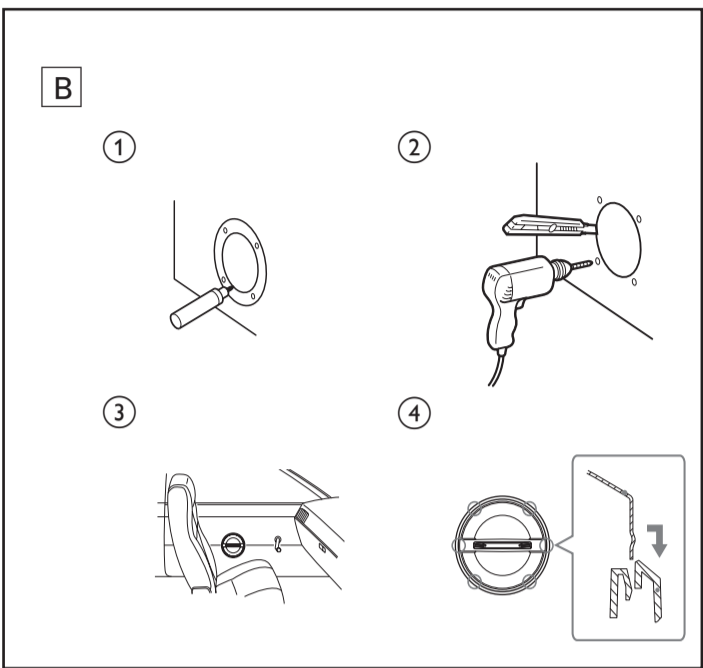
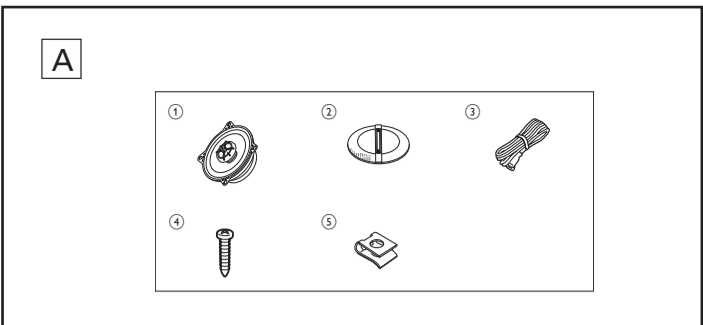
- Read and understand all instructions before you use the apparatus. If damage is caused by failure to follow instructions, the warranty does not apply.
- Use only the supplied mounting hardware for a safe and secure installation.
- Do not continuously use the speaker system beyond the peak power handling capacity.
- Keep credit cards, watches, recorded tapes etc. with magnetic coding away from the speaker system to prevent damage caused by the magnets in the speakers.
- Clean the apparatus with soft, damp cloth. Never use substances such as alcohol, chemicals or household cleaners on the apparatus.

#### Notice

##### Environmental information

All unnecessary packaging has been omitted. We have tried to make the packaging easy to separate into three materials: cardboard (box), polystyrene foam (buffer) and polyethylene (bags, protective foam sheet.) Your system consists of materials which can be recycled and reused if disassembled by a specialized company. Please observe the local regulations regarding the disposal of packaging materials, exhausted batteries and old equipment.

Any changes or modifications made to this device that are not expressly approved by Philips Consumer Lifestyle may void the user's authority to operate the equipment.  
2013 © Koninklijke Philips Electronics N.V. All rights reserved.



Specifications are subject to change without notice. Trademarks are the property of Koninklijke Philips Electronics N.V. or their respective owners. Philips reserves the right to change products at any time without being obliged to adjust earlier supplies accordingly.

### 2. Your car stereo speakers

Congratulations on your purchase, and welcome to Philips! To fully benefit from the support that Philips offers, register your product at [www.philips.com/welcome](http://www.philips.com/welcome).

#### Introduction

With the speakers, you can enjoy high power music with vivid sound.

#### What's in the box <sup>[A]</sup>

Check and identify the contents of your package:

- Speakers (x2)
- Grille net + Frame (x2)
- Speaker wire (x2)
- Screw (x8)
- Shrapnel (x8)

### 3. Installation

A depth of at least 46mm is required to mount the speaker. Measure the depth of the area where you are to mount the speaker, and ensure that the speaker does not obstruct any other components of the car.

#### Option 1: Mount on door (front or rear) <sup>[B]</sup>

You can mount the speakers on the front/rear door of your car: <sup>[1]</sup>

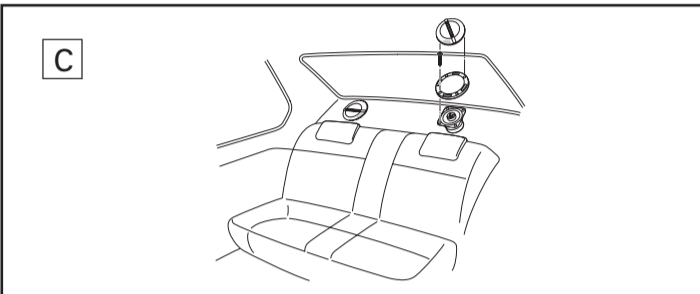
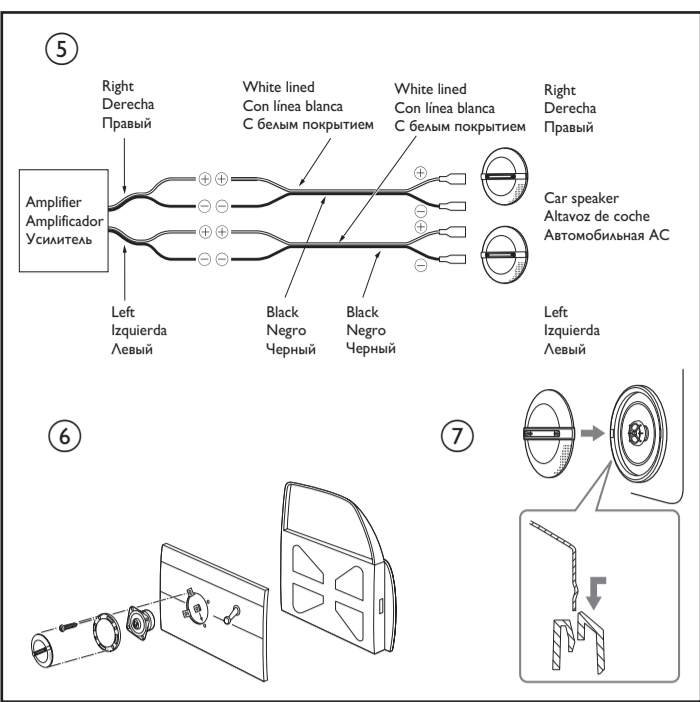
<b>Note</b>
<ul style="list-style-type: none"><li>Make sure that nothing obstructs around the mounting location of the door.</li><li>A hole for mounting may already be cut out of the inner panel of the door (front or rear). In this case, you need to modify the board only.</li><li>Ensure that the speaker terminals, frame or magnet do not interfere with any inner parts, such as the window mechanism in the door (when you open or close the window), etc. Also ensure that the speaker grille does not touch any inner fittings, such as the window cranks, door handles, arm rests etc.</li></ul>

- Turn off the car ignition key.
  - If the power is on, the click noise generated by the connection may damage the speakers.
- Cut out the mounting template from the packing box.
- Paste the template on the location selected for mounting the speaker.
- Mark the cut-off hole and the 4 bolt holes. <sup>[2]</sup>
- Cut out the marked area and drill the bolt holes. <sup>[3]</sup>
- Remove the grille net. <sup>[4]</sup>
- Strip the speaker wires and connect them to the amplifier: <sup>[5]</sup>
  - Black wire: connect to "-" (negative) terminal
  - Black (white lined): connect to "+" (positive) terminal

<b>Note</b>
<ul style="list-style-type: none"><li>Match the "left", "right", "+", and "-" terminals correctly. Revised polarity may degrade sound quality.</li><li>Two 4-ohm speakers, wired in stereo, present a 8 ohm load to each channel of the amplifier. Most two channel amplifiers work well in this configuration. However, if two 4-ohm speakers, wired in parallel to a bridged two -channel amplifier, present a 2-ohm mono load to the amplifier. Most 2-channel amplifiers do not support 2-ohm mono operation! Amplifier damage may result!</li></ul>

- Mount on the speaker as shown below. <sup>[6]</sup>
- Press and insert the edges of the grille net. <sup>[7]</sup>

<b>Tip</b>
<ul style="list-style-type: none"><li>The speaker grille can be mounted without the grille net, if you like.</li></ul>



#### Option 2: Mount on rear tray <sup>[C]</sup>

You can also mount the speakers into the surface of the rear tray. Follow the steps in section "Option 1: Mount in door" to mount the speakers into the rear tray:

### 4. Product information

<b>Note</b>
<ul style="list-style-type: none"><li>Product information is subject to change without prior notice.</li></ul>

Model	CSP415	CSP515
<b>Speaker type</b>	10cm 2-way coaxial speaker	13cm, 2-way coaxial speaker
<b>RMS power (Watts)</b>	30W	35W
<b>Peak music power (Watts)</b>	150W	180W
<b>Sensitivity (dB/W/m)</b>	88dB	89dB
<b>Frequency response (Hz)</b>	50-30kHz	45-30kHz
<b>Impedance (ohms)</b>	4 ohms	4 ohms
<b>Magnet mass (Oz)</b>	4.4Oz	6.4Oz
<b>Mounting depth (mm)</b>	46mm	47mm

Model	CSP615	CSP6911
<b>Speaker type</b>	16.5cm, 2-way coaxial speaker	16x24cm, 3-way triaxial speaker
<b>RMS power (Watts)</b>	40W	50W
<b>Peak music power (Watts)</b>	210W	300W
<b>Sensitivity (dB/W/m)</b>	90dB	90dB
<b>Frequency response (Hz)</b>	40-30kHz	28-32kHz
<b>Impedance (ohms)</b>	4 ohms	4 ohms
<b>Magnet mass (Oz)</b>	7.6Oz	12.6Oz
<b>Mounting depth (mm)</b>	58mm	78mm

### 5. Troubleshooting

To keep the warranty valid, never try to repair the system yourself. If you encounter problems when using this apparatus, go to the Philips web site ([www.philips.com/welcome](http://www.philips.com/welcome)). When you contact Philips, ensure that the apparatus is nearby and the model number and serial number are available.

## Español

### 1. Importante

#### Seguridad

- Asegúrese de leer y comprender todas las instrucciones antes de utilizar el dispositivo. La garantía no cubre los daños producidos por no haber seguido las instrucciones.
- Para que la instalación sea segura, utilice sólo el equipo de montaje incluido.
- No utilice continuamente el sistema de altavoces más allá de la capacidad de la potencia pico.
- Mantenga alejado del sistema de altavoces de las tarjetas de crédito, relojes, cintas etc. con codificación magnética para evitar el daño que pueden causar los imanes en los altavoces.
- Limpie el dispositivo con un paño suave humedecido. No utilice sustancias como alcohol, productos químicos ni productos de limpieza domésticos para limpiar el dispositivo.

#### Notice

##### Environmental information

All unnecessary packaging has been omitted. We have tried to make the packaging easy to separate into three materials: cardboard (box), polystyrene foam (buffer) and polyethylene (bags, protective foam sheet.) Your system consists of materials which can be recycled and reused if disassembled by a specialized company. Please observe the local regulations regarding the disposal of packaging materials, exhausted batteries and old equipment.  
Cualquier cambio o modificación que se realice en este dispositivo que no esté aprobada expresamente por Philips Consumer Lifestyle puede anular la autoridad del usuario para utilizar el equipo.  
2013 © Koninklijke Philips Electronics N.V. Todos los derechos reservados. Las especificaciones están sujetas a cambios sin previo aviso. Las marcas comerciales son propiedad de Koninklijke Philips Electronics N.V. o de sus respectivos propietarios. Philips se reserva el derecho a modificar los productos en cualquier momento sin estar obligada a ajustar los suministros anteriores con arreglo a ello.

### 2. Altavoces estéreo del coche

Le felicitamos por su compra y le damos la bienvenida a Philips. Para beneficiarse totalmente de la asistencia que ofrece Philips, registre su producto en [www.philips.com/welcome](http://www.philips.com/welcome).

#### Introducción

Con los altavoces, podrá disfrutar de música a gran potencia con un sonido intenso.

#### Contenido de la caja <sup>[A]</sup>

Compruebe e identifique el contenido del paquete:

- 2 altavoces
- 2 rejillas y marcos
- 2 cables de altavoz
- 8 tornillos
- 8 tuercas jaula

### 3. Instalación

Se necesita una profundidad de al menos 46 mm para montar el altavoz. Mida la profundidad del área donde desea montar el altavoz y asegúrese de que no obstruye otros componentes del coche.

#### Opción 1: Montaje en la puerta (frontal o posterior) <sup>[B]</sup>

Puede montar los woofers en la puerta frontal o posterior del coche. <sup>[1]</sup>

<b>Note</b>
<ul style="list-style-type: none"><li>Asegúrese de que no hay nada que obstruya la ubicación de montaje en la puerta.</li><li>Puede que ya exista un orificio de montaje en el panel interior de la puerta (frontal o trasera). En este caso, únicamente necesita modificar el panel exterior.</li><li>Asegúrese de que los terminales del altavoz, marco o imán no interfieran con piezas interiores como los mecanismos de la ventana que están en la puerta (elevallunas), etc. Asegúrese también de que la rejilla del altavoz no toque ninguna pieza de sujeción interna, como las de la manivela del elevallunas, la manija de la puerta, los reposabrazos, etc.</li></ul>

- Apague la llave de contacto del coche.
  - Si está encendido, el ruido de clic que suena en la conexión puede dañar los altavoces.
- Corte la plantilla de montaje de la caja de embalaje.
- Péguela en la ubicación seleccionada para montar el altavoz.
- Marque el lugar del orificio principal y de los 4 orificios de los pernos. <sup>[2]</sup>
- Corte el área marcada y taladre los orificios de los pernos. <sup>[3]</sup>
- Quite la red de la rejilla. <sup>[4]</sup>
- Después de quitar la capa que los recubre, conecte los cables del altavoz al amplificador: <sup>[5]</sup>
  - Cable blanco: conéctelo al terminal (-)
  - Cable negro (con línea blanca): conéctelo al terminal (+)

<b>Note</b>
<ul style="list-style-type: none"><li>Coloque los terminales "izquierda", "derecha", "+", "-" y "i" correctamente. La polaridad modificada puede degradar la calidad de sonido.</li><li>Dos altavoces de 4 ohmios, conectados en estéreo, representan una carga de 8 ohmios para cada canal del amplificador. La mayoría de los amplificadores de dos canales funcionan bien con esta configuración. Sin embargo, dos altavoces de 4 ohmios, conectados en paralelo a un amplificador de dos canales puenteado, presentan una carga mono de 2 ohmios para el amplificador. La mayoría de los amplificadores de dos canales no son compatibles con el funcionamiento en mono de 2 ohmios. Esto podría provocar daños en el amplificador.</li></ul>

- Monte el altavoz tal como se indica a continuación. <sup>[6]</sup>
- Inserte la red de la rejilla y presione los bordes. <sup>[7]</sup>

<b>Consejo</b>
<ul style="list-style-type: none"><li>La rejilla del altavoz puede montarse sin la red, si lo prefiere.</li></ul>

#### Opción 2: Montaje en la bandeja trasera <sup>[C]</sup>

También puede montar los altavoces en la superficie de la bandeja trasera. Para montar los altavoces en la bandeja trasera siga los pasos de la sección "Opción 1: Montaje en la puerta".

### 4. Información del producto

<b>Note</b>
<ul style="list-style-type: none"><li>La información del producto puede cambiar sin previo aviso.</li></ul>

Modelo	CSP415	CSP515
<b>Tipo de altavoz</b>	Altavoz coaxial de 2 vías de 10 cm	Altavoz coaxial de 2 vías de 13 cm
<b>Potencia RMS (vatios)</b>	30 W	35 W
<b>Potencia pico de la música (vatios)</b>	150 W	180 W
<b>Sensibilidad (dB/W/m)</b>	88 dB	89 dB
<b>Respuesta de frecuencia (Hz)</b>	50-30 kHz	45-30 kHz
<b>Impedancia (ohmios)</b>	4 ohmios	4 ohmios
<b>Masa magnética (Oz)</b>	4,4 Oz	6,4 Oz
<b>Profundidad de montaje (mm)</b>	46 mm	47 mm

Modelo	CSP615	CSP6911
<b>Tipo de altavoz</b>	Altavoz coaxial de 2 vías de 16.5 cm	Altavoz triaxial de 3 vías de 16 x 24 cm
<b>Potencia RMS (vatios)</b>	40 W	50 W
<b>Potencia pico de la música (vatios)</b>	210 W	300 W
<b>Sensibilidad (dB/W/m)</b>	90 dB	90 dB
<b>Respuesta de frecuencia (Hz)</b>	40-30 kHz	28-32 kHz
<b>Impedancia (ohmios)</b>	4 ohmios	4 ohmios
<b>Masa magnética (Oz)</b>	7,6 Oz	12,6 Oz
<b>Profundidad de montaje (mm)</b>	58 mm	78 mm

### 5. Solución de problemas

Para que la garantía mantenga su validez, no trate nunca de reparar el sistema usted mismo.  
Si tiene problemas al usar el aparato, vaya al sitio Web de Philips ([www.philips.com/welcome](http://www.philips.com/welcome)). Cuando se ponga en contacto con Philips, asegúrese de que el aparato esté cerca y de tener a mano el número de modelo y el número de serie.

## Русский

### 1. Важно!

#### Техника безопасности

- Перед использованием устройства внимательно прочитайте все инструкции. Гарантия не распространяется на повреждения, вызванные несоблюдением инструкции.
- Для безопасной и надежной установки используйте только прилагаемые крепежные приспособления.
- Не используйте акустическую систему с превышением допустимой пиковой мощности в течение долгого времени.
- Храните кредитные карты, часы, видео- и аудиокассеты и прочие предметы с магнитным кодом вдали от акустической системы, чтобы предотвратить их повреждение магнитами динамиков.
- Для очистки устройства пользуйтесь мягкой влажной тканью. Не используйте такие вещества, как спирт, хлоркаты или бытовые чистящие средства для очистки устройства.

#### Notice

##### Информация о влиянии на окружающую среду

Продукт не имеет лишней упаковки. Мы попытались сделать так, чтобы упаковочные материалы легко разделялись на три типа: картон (коробка), пенополистерол (буфер) и полиэтилен (мешки, защитный пенопластовый лист).

Материалы, из которых изготовлена система, могут быть переработаны и вторично использованы специализированными предприятиями. Соблюдайте местные нормативы по утилизации упаковочных материалов, выработавших ресурс: батареек и отслужившего оборудования. Внесение любых изменений, которые должным образом не разрешены Philips Consumer Lifestyle, может привести к лишению пользователя права управлять оборудованием.  
© Koninklijke Philips Electronics N.V., 2013 Все права защищены. Характеристики могут быть изменены без предварительного уведомления. Торговые марки являются собственностью Koninklijke Philips Electronics N.V. и других законных владельцев авторских прав. Компания Philips оставляет за собой право в любое время вносить изменения в изделие без обязательств соответствующим образом изменять ранее поставленные изделия.

### 2. Автомобильные стереодинамики

Поздравляем с покупкой и приветствуем Вас в клубе Philips! Для того, чтобы воспользоваться всеми преимуществами поддержки Philips, зарегистрируйте ваше изделие на сайте [www.philips.com/welcome](http://www.philips.com/welcome).

#### Введение

Эти динамики обеспечивают мощный и реалистичный звук.

#### Комплект поставки <sup>[A]</sup>

Проверьте комплектацию устройства:

- Динамики (x2)
- Сетка решетки и рамка (x2)
- Кабели питания переменного тока (x2)
- Винты (x8)
- Штранпель (x8)

