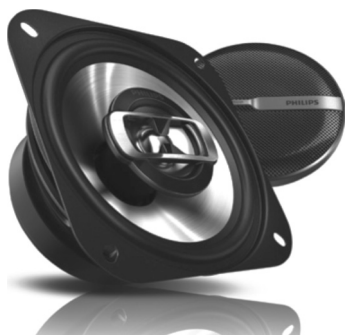


Visuomet esame šalia, kad padėtume jums

Užregistruokite savo prietaisą ir gaukite pagalbą internete
www.philips.com/welcome

Klausimai?
Susisieki-
te su Philips



CSP415



CSP515



CSP615



CSP6911

Naudojimosi instrukcijų knygelė

PHILIPS

Turinys

1. Svarbu	3
Saugumas	3
Pastaba.....	3
2. Jūsų automobilio stereo garsiakalbiai	4
Įžanga	4
Ką rasite dėžutėje.....	4
3. Įdiegimas	5
1 variantas: montuokite durelėse (priekinėse arba galinėse).....	5
2 Variantas: Montavimas automobilio gale	8
4. Prietaiso informacija	9
5. Problemų sprendimas	10

1. Svarbu

Saugumas

- Perskaitykite ir įsigilinkite į visus nurodymus, prieš naudodamiesi prietaisu. Jei žala atsiranda dėl instrukcijų nesilaikymo, garantija negalios.
- Naudokite tik pridedamas montavimo priemones, kad įdiegimas būtų saugus ir tvirtas.
- Nenaudokite garsiakalbių sistemos didesniu nei maksimalus galingumu ilgą laiką.
- Laikykite kredito korteles, laikrodžius, įrašytas kasetes ir kitus daiktus su magnetiniu kodavimu atokiau nuo garsiakalbių sistemos, kad jų nesugadintumėte.
- Valykite prietaisą minkšta, drėgna šluoste. Niekuomet nenaudokite tokių medžiagų kaip alkoholis, chemikalai ar buitiniai valikliai prietaiso valymui.

Pastaba

Šis prietaisas atitinka Europos Bendrijos radijo trikdžių reikalavimus.



Aplinkosaugos informacija

Mes nenaudojome nereikalingų pakavimo medžiagų. Pakuotę galima lengvai atskirti į tris medžiagas: kartonas (dėžutė), poliesteris (apsauga) ir polietilenas (maišeliai, apsauginės putų juostelės).

Jūsų sistema yra pagaminta iš medžiagų, kurios gali būti perdirbamos ir panaudojamos dar kartą, jei tai atlieka specializuota įmonė. Prašome pasidomėti vietinėmis taisyklėmis apie pakuotės, panaudotų baterijų ir senos įrangos išmetimą.

Bet kokie pakeitimai ir modifikacijos, atliktos šiam prietaisui, kurios nėra tinkamai patvirtintos WOOX Innovations gali panaikinti vartotojo teisę naudotis prietaisu.

2013 © WOOX Innovations Limited. Visos teisės saugomos.

Techniniai duomenys gali keistis be išankstinio perspėjimo. WOOX pasilieka teisę keisti produktus bet kuriuo metu, neįsipareigodami atitinkamai koreguoti anksčiau pagamintus produktus.

2. Jūsų automobilio stereo garsiakalbiai

Sveikiname su nauju pirkiniu, ir sveiki prisijungę prie Philips!
Norėdami pilnai naudotis Philips siūloma pagalba, užregistruokite savo prietaisą www.philips.com/welcome.

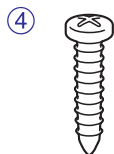
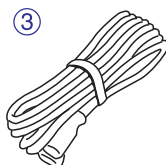
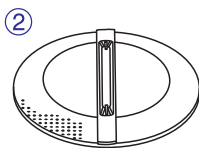
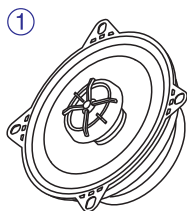
Įžanga

Naudodamiesi šiais garsiakalbiais, jūs galite mėgautis galinga muzika su gyvybingu garsu.

Ką rasite dėžutėje

Patikrinkite pakuotės turinį:

- (1) Garsiakalbiai (x2)
- (2) Grotelės + rėmelis (x2)
- (3) Garsiakalbių laidas (x2)
- (4) Varžtai (x8)
- (5) Veržlės (x8)

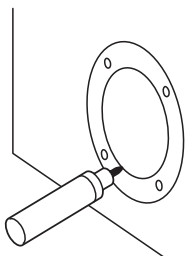


3. Įdiegimas

Norint montuoti garsiakalbį, ne mažiau kaip 46 mm gylio yra reikalinga. Išmatuokite vietas, kurioje norite montuoti garsiakalbį, gylį, norėdami užtikrinti, kad garsiakalbis netrukdo kitoms automobilio detalėms.

1 variantas: montuokite durelėse (priekinėse arba galinėse)

Jūs galite montuoti garsiakalbius savo automobilio priekinėse arba galinėse durelėse.



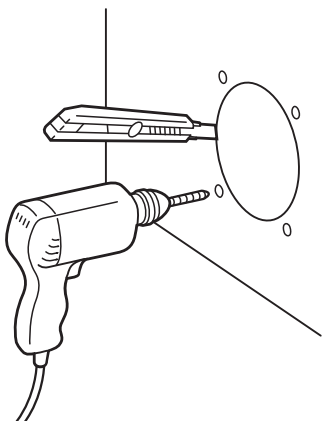
Pastaba

- Įsitikinkite, kad aplink montavimo vietą durelėse nėra jokių kliūčių.
- Gali būti, kad anga garsiakalbio montavimui vidinėje durelių dalyje (priekinių ar galinių) jau yra paruošta. Tokiu atveju jums reikia paruošti tik išorinę dalį.
- Įsitikinkite, kad garsiakalbių lizdai, rėmelis ar magnetas netrukdo jokiems vidiniams dalims, tokioms kaip lango mechanizmas, esantis durelėse (kai atidarote ar uždarote langą) ir panašiai. Taip pat įsitikinkite, kad grotelės neliečia jokių vidinių dalių, tokių kaip langų rankenėlės, durelių rankenėlės, ranktūriai ir panašiai.

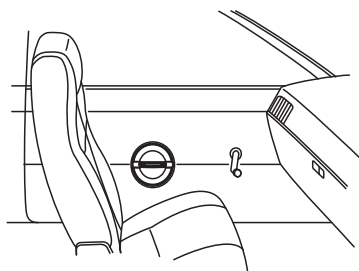
1. Išjunkite automobilio variklį.
 - Jei variklis veikia, spragtelėjimas sujungimo metu gali pažeisti garsiakalbius.
2. Iškirpkite montavimo trafaretą iš pakuotės.
3. Padėkite trafaretą pasirinktoje vietoje garsiakalbių montavimui.

... Įdiegimas

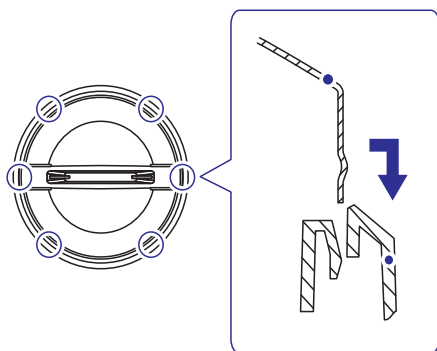
4. Pažymėkite kirtimo angą ir 4 varžtų angas.



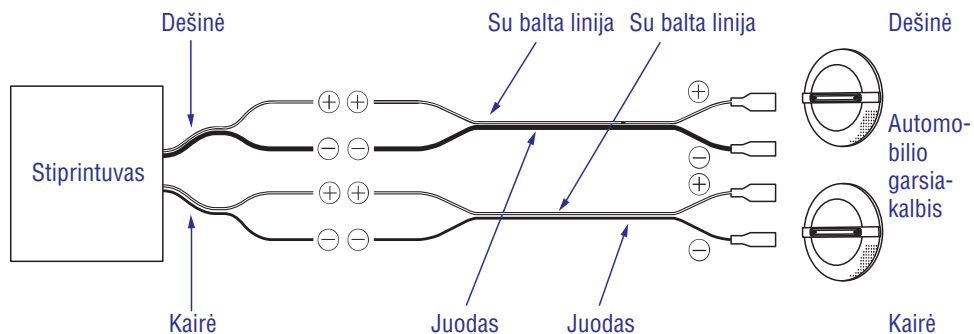
5. Išpaukite pažymėtą vietą ir pragręžkite varžtų skyles.



6. Nuimkite groteles.



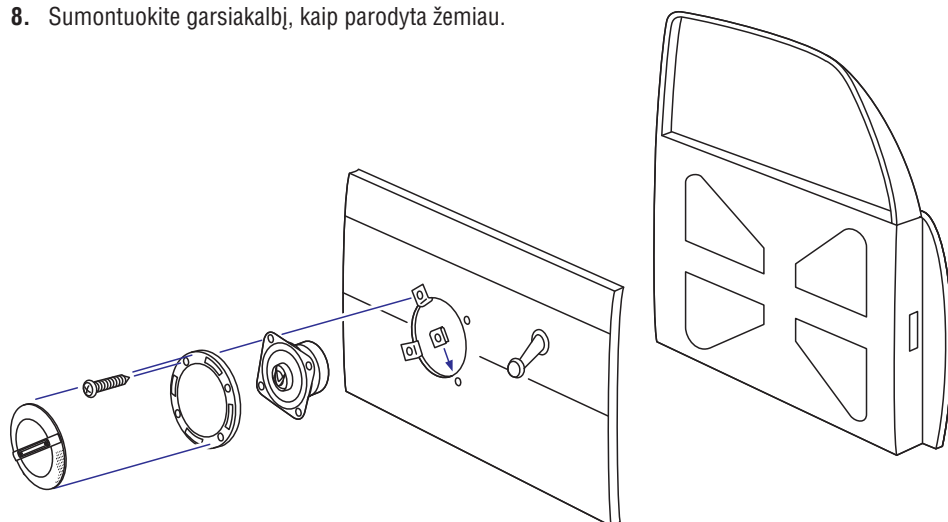
7. Nulupkite garsiakalbių laidus ir prijunkite juos prie stiprintuvo.
- Juodas laidas: prijunkite prie “-” (neigiamas) lizdo.
 - Juodas (su balta linija): prijunkite prie “+” (teigiamas) lizdo.



Pastaba

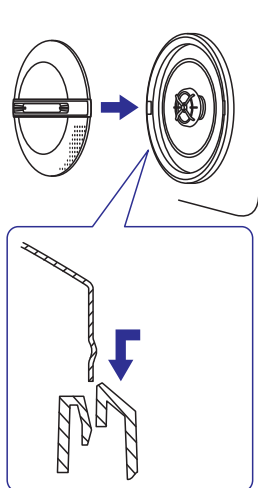
- Suderinkite kairįjį ir dešinįjį, “+” ir “-” terminalus teisingai. Netinkamas poliškumas gali pakenkti garso kokybei.
- Du 4-ių omų garsiaikalbiai, sujungti stereo, sudaro 8 omų apkrovą kiekviename stiprintuvo kanale. Daugelis dviejų kanalų stiprintuvų tinkamai veikia su šia konfiguracija. Tačiau jei du 4-ių omų garsiaikalbiai sujungiami paraleliai su pereinamu dviejų kanalų stiprintuvu, sudaro 2-ų omų mono apkrovą stiprintuvui. Daugelis dviejų kanalų stiprintuvų nepalaiko 2-ų omų mono veikimo! Galite sugadinti stiprintuvą!

8. Sumontuokite garsiakalbį, kaip parodyta žemiau.



... Įdiegimas

9. Paspauskite ir įstatykite grotelių tinklelio kraštus.

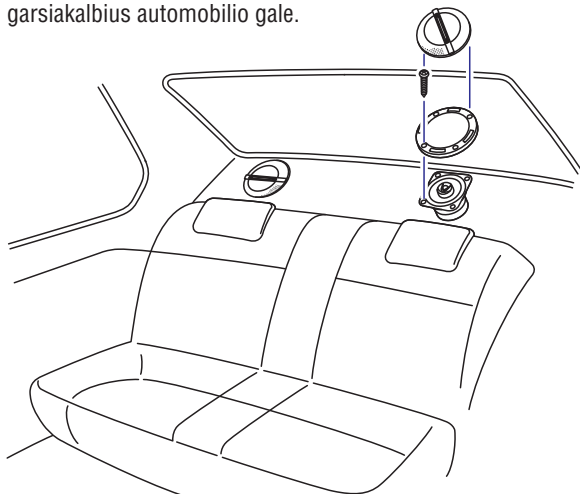


Patarimas

- Garsiakalbio grotelės galima montuoti ir be tinklelio, jei norite.

2 Variantas: Montavimas automobilio gale

Jūs taip pat galite montuoti garsiakalbius automobilio gale esančiame paviršiuje. Sekite nurodymus, esančius skyriuje "1 variantas: montuokite durelėse", norėdami sumontuoti garsiakalbius automobilio gale.



4. Prietaiso informacija



Pastaba

- Prietaiso informacija gali keistis be išankstinio perspėjimo.

Modelis	CSP415	CSP515
Garsiakalbių tipas	10 cm 2 krypčių bendraašis garsiakalbis	13 cm 2 krypčių bendraašis garsiakalbis
RMS galia (vatais)	30 W	35 W
Maksimali muzikos galia (vatais)	150 W	180 W
Jautrumas (dB/W/m)	88 dB	89 dB
Dažnis (Hz)	50 – 30 kHz	45 – 30 kHz
Varža (omais)	4 Ω	4 Ω
Magneto masė (Oz)	4.4 Oz	6.4 Oz
Montavimo gylis (mm)	46 mm	47 mm

Modelis	CSP615	CSP6911
Garsiakalbių tipas	16,5 cm 2 krypčių bendraašis garsiakalbis	16 x 24 cm 3 krypčių triašis garsiakalbis
RMS galia (vatais)	40 W	50 W
Maksimali muzikos galia (vatais)	210 W	300 W
Jautrumas (dB/W/m)	90 dB	90 dB
Dažnis (Hz)	40 – 30 kHz	28 – 32 kHz
Varža (omais)	4 Ω	4 Ω
Magneto masė (Oz)	7.6 Oz	12.6 Oz
Montavimo gylis (mm)	58 mm	78 mm

5. Problemų sprendimas

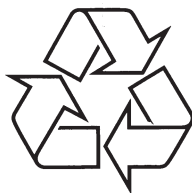
Norėdami išlaikyti galiojančią garantiją, niekuomet nebandykite taisyti prietaiso patys. Jei susiduriate su problemomis, kai naudojatės šia sistema, apsilankykite Philips interneto puslapyje (www.philips.com/welcome). Kai susisiekiate su Philips, turėkite prietaisą netoliese, bei žinokite modelio bei serijos numerį.



2013 © WOOX Innovations Limited.

Visos teisės saugomos.

Šį prietaisą rinkai pristato WOOX Innovations Limited arba vieno iš jos filialų, toliau šiame dokumente vadinama WOOX Innovations ir ji yra prietaiso gamintoja. WOOX Innovation yra prietaiso, su kuriuo pateikiamas šis bukletas, garantas. Philips ir Philips skydo emblema yra registruoti ženklai, priklausantys Koninklijke Philips N.V.



Daugiau apie firmos "Philips" gaminius galite sužinoti
pasauliniame Interneto tinkle. Svetainės adresas:
<http://www.philips.com>