

Register your product and get support at
www.philips.com/welcome



CSP410



CSP510



CSP610/CSP611



CSP6910

TR Kullanım kılavuzu

PHILIPS

İçindekiler

1	Önemli	4
	Güvenlik	4
	Bildirim	4
<hr/>		
2	Araç stereo hoparlörleriniz	5
	Giriş	5
	Kutuda neler var	5
<hr/>		
3	Kurulum	6
	Seçenek 1: Kapiya montaj (ön veya arka)	6
	Seçenek 2: Pandizota montaj	9
<hr/>		
4	Ürün bilgileri	10
<hr/>		
5	Sorun giderme	11

1 Önemli

Güvenlik

- Cihazı kullanmadan önce tüm talimatları okuyun ve anlayın. Talimatlara uyulmamasından dolayı hasar meydana geldiğinde, garanti geçersiz olacaktır.
 - Güvenli ve sağlam bir montaj için yalnızca ürünle birlikte verilen montaj donanımını kullanın.
 - Hoparlör sistemini sürekli olarak maksimum güç kapasitesinin üzerinde kullanmayın.
 - Hoparlörlerin içinde bulunan mıknatısların zarar vermemesi için kredi kartı, kol saati, kayıt kaseti gibi eşyaları manyetik kodları hoparlör sisteminden uzak olacak şekilde tutun.
 - Cihazı yumuşak, nemli bir bezle temizleyin. Cihazı temizlemek için kesinlikle alkol, kimyasal maddeler veya ev temizlik ürünleri kullanmayın.
-

Bildirim

Çevresel bilgiler

Gereksiz tüm ambalaj malzemeleri çıkarılmıştır. Ambalajı üç malzemeye kolayca ayrılabilir şekilde yapmaya çalıştık: karton (kutu), polistiren köpük (tampon) ve polietilen (torbalar, koruyucu köpük tabakası.)

Sisteminiz, uzman bir firma tarafından parçalanması halinde geri dönüştürülebilir ve kullanılabilir malzemelerden oluşmaktadır. Lütfen ambalaj malzemelerinin, tükenen pillerin ve eski donanımın atılmasında yerel yönetmeliklere uygun hareket edin.

Cihaz üzerinde yapılan, Philips Consumer Lifestyle tarafından açıkça onaylanmayan her türlü değişiklik, kullanıcının bu cihazı çalıştırma yetkisini geçersiz kılabilir.

2010 © Koninklijke Philips Electronics N.V. Tüm hakları saklıdır.

Teknik özellikler önceden bildirilmeksizin değiştirilebilir. Ticari markalar, Koninklijke Philips Electronics N.V. şirketi veya sahiplerinin malıdır. Philips, daha önceden gerekli tedarikleri sağlamak zorunda olmadan istediği zaman ürünleri değiştirme hakkını saklı tutmaktadır.

2 Araç stereo hoparlörleriniz

Bu ürünü satın aldığınız için tebrikler, Philips'e hoş geldiniz! Philips'in sunduğu destekten tam olarak yararlanmak için, ürününüzü www.philips.com/welcome adresinde kaydettirin.

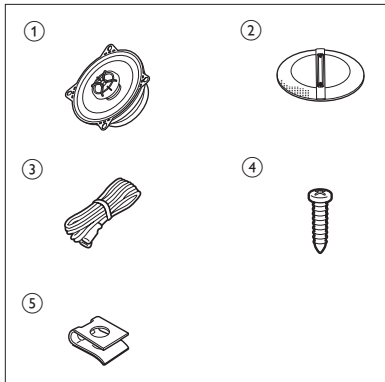
Giriş

Bu hoparlörlerle müziğinizi yüksek ve net ses çıkışıyla dinleyebilirsiniz.

Kutuda neler var

Ambalaj içeriğini kontrol edin:

- ① Hoparlörler (x2)
- ② Izgara ağı + Çerçeve (x2)
- ③ Hoparlör kablosu (x2)
- ④ Vida (x8)
- ⑤ Somun (x8)

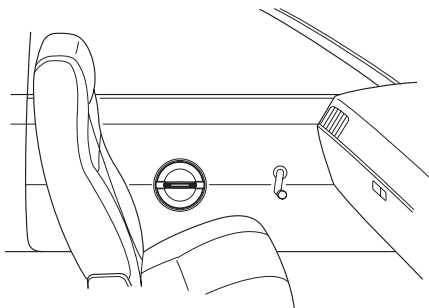


3 Kurulum

Hoparlörün montajı için en az 46 mm derinlik gerekir. Hoparlörü monte edeceğiniz alanın derinliğini ölçün ve hoparlörün aracın herhangi bir parçasını engellemeyeceğinden emin olun.

Seçenek 1: Kapıya montaj (ön veya arka)

Hoparlörleri aracınızın ön/arka kapısına monte edebilirsiniz.



Not

- Kapıdaki montaj alanının etrafında hiçbir engelin bulunmadığından emin olun.
- Kapının (ön veya arka) iç panelinde halihazırda bir montaj deliği bulunabilir. Bu durumda sadece kartı ayarlamamız gerekir.
- Hoparlör terminallerinin, çerçeve veya mıknatısın kapıdaki cam mekanizması gibi iç parçaları engellemediğinden emin olun (camı açıp kapatırken vb.). Ayrıca hoparlör ızgarasının cam açma kolu, kapı kolu, kol dayanağı gibi parçalara dokunmamasını sağlayın.

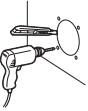
1 Aracın kontağını kapatın.

- Güç açık olursa bağlantıdan kaynaklanan tık sesi hoparlörlere zarar verebilir.

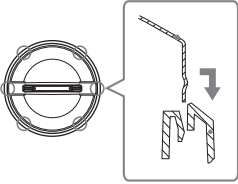
- 2 Montaj şablonunu ambalaj kutusundan kesip çıkarın.
- 3 Şablonu hoparlörün montajı için seçtiğiniz yere yapıştırın.
- 4 Kesilerek açılacak büyük deliği ve 4 cıvata deliğini işaretleyin.



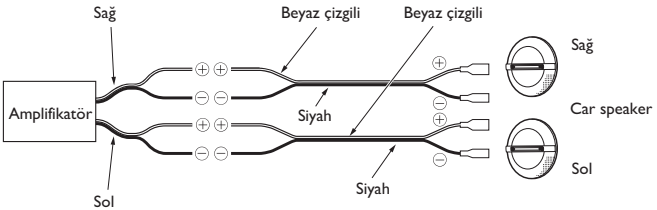
- 5 İşaretlediğiniz alanı kesip çıkarın ve cıvata deliklerini delin.



- 6 Izgara ağını çıkarın.

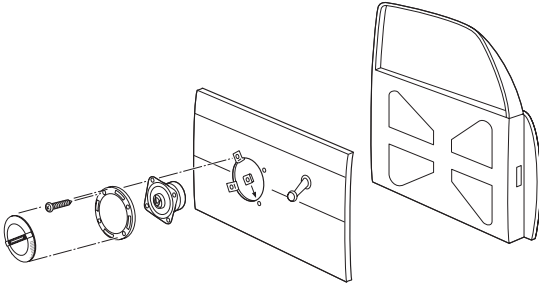


- 7 Hoparlör kablolarını soyup amplifikatöre bağlayın.
 - Beyaz kablo: Negatif (-) terminale bağlanır.
 - Siyah (beyaz çizgili) kablo: Pozitif terminale (+) bağlanır

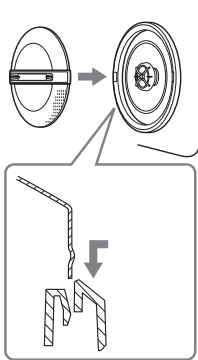


- "Sol", "sağ", "+" ve "-" terminalleri doğru eşleştirin. Kutupların ters bağlanması ses kalitesini düşürebilir.
- Stereonun içindeki iki adet 4 ohm'lık hoparlör, amplifikatörün her kanalı için 8 ohm'lık yük oluşturur. Çoğu iki kanallı amplifikatör bu yapılandırmada iyi çalışır. Ancak, iki adet 4 ohm'lık hoparlörün köprülü bir iki kanallı amplifikatöre paralel bağlanması amplifikatör üzerinde 2 ohm mono yük oluşturur. Çoğu 2 kanallı amplifikatör 2 ohm mono çalışmayı desteklemez. Amplifikatör zarar görebilir!

8 Hoparlörü aşağıda gösterilen şekilde monte edin.



9 Izgara ağını kenarlarına bastırıp takın.





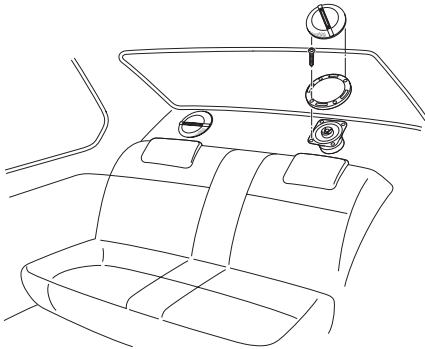
İpucu

- Hoparlör izgarasını izgara ağı olmadan da monte edebilirsiniz.

Seenek 2: Pandizota montaj

Hoparlörleri pandizot yüzeyine de monte edebilirsiniz.

- 1 Hoparlörleri pandizota monte etmek için “Seenek 1: Kapiya montaj” bölümündeki adımları izleyin:



4 Ürün bilgileri



Not

- Ürün bilgileri, önceden bildirilmeden değiştirilebilir.

Model	CSP410	CSP510	CSP610	CSP6910
Hoparlör tipi	10 m 2 yollu koaksiyel hoparlör	13 m 2 yollu koaksiyel hoparlör	16,5 m 2 yollu koaksiyel hoparlör	16x24 cm 3 yollu triaksiyel hoparlör
RMS gücü (Watt)	30W	35W	40W	50W
Tepe müzik gücü (Watt)	150W	180W	210W	300W
Hassasiyet (dB/W/m)	88dB	89dB	90dB	90dB
Frekans tepkisi (Hz)	50-30 kHz	45-30 kHz	40-30 kHz	28-32 kHz
Empedans (ohm)	4 ohm	4 ohm	4 ohm	4 ohm
Mıknatıs kütlesi (Oz)	4,4 Oz	6,4 Oz	7,6 Oz	12,6 Oz
Montaj derinliği (mm)	46mm	47mm	58mm	78mm

5 Sorun giderme

Garantinin geçerliliğini korumak için ürünü kendi olanaklarınızla onarmaya çalışmayın.

Bu cihazı kullanırken sorun yaşarsanız Philips web sitesini (www.philips.com/welcome) ziyaret edin. Philips ile iletişime geçerken ürününüzü yakınızdaki bulundurun ve model numarası ile seri numarasını bildiğinizden emin olun.



© 2011 Koninklijke Philips Electronics N.V.

All rights reserved.

CSP410_510_610_6910_UM_V1.0

