



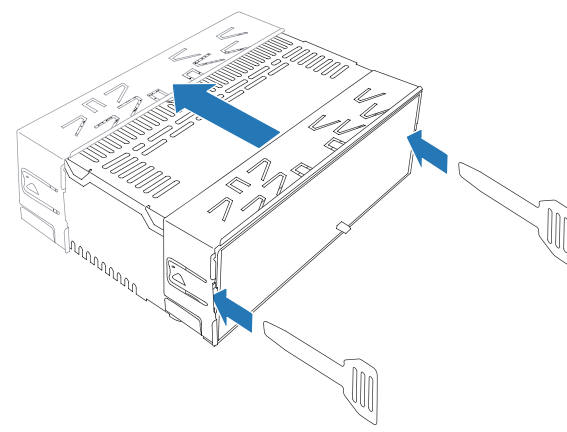
EN

Quick start guide

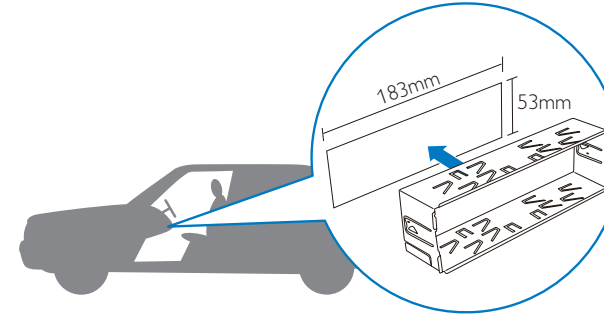
PT-BR

Guia de início rápido

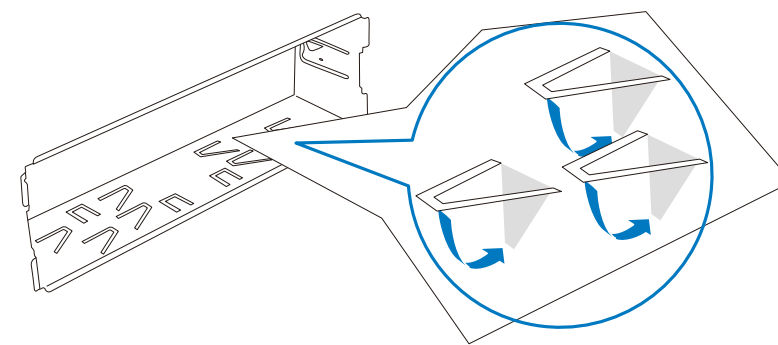
①



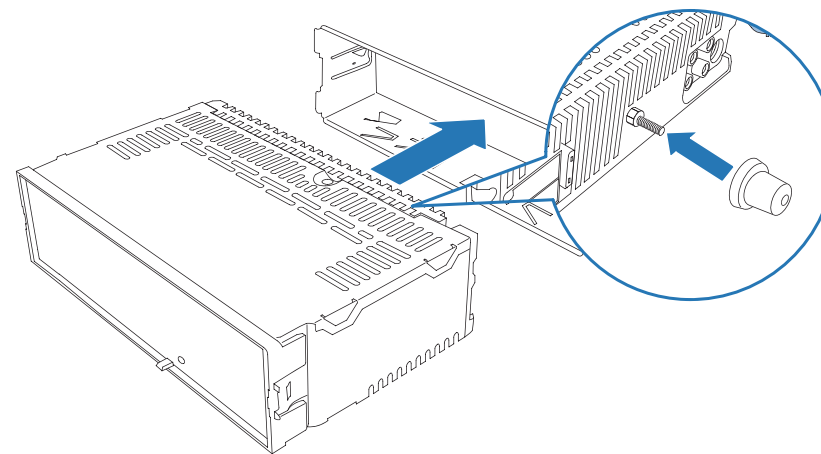
②



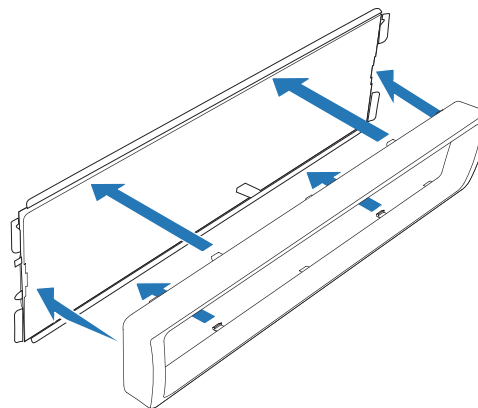
③



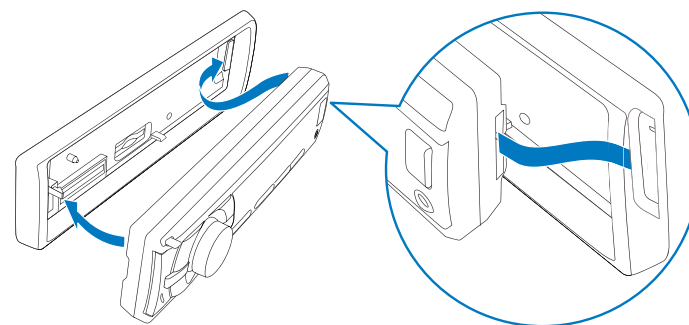
④



⑤



⑥



PHILIPS



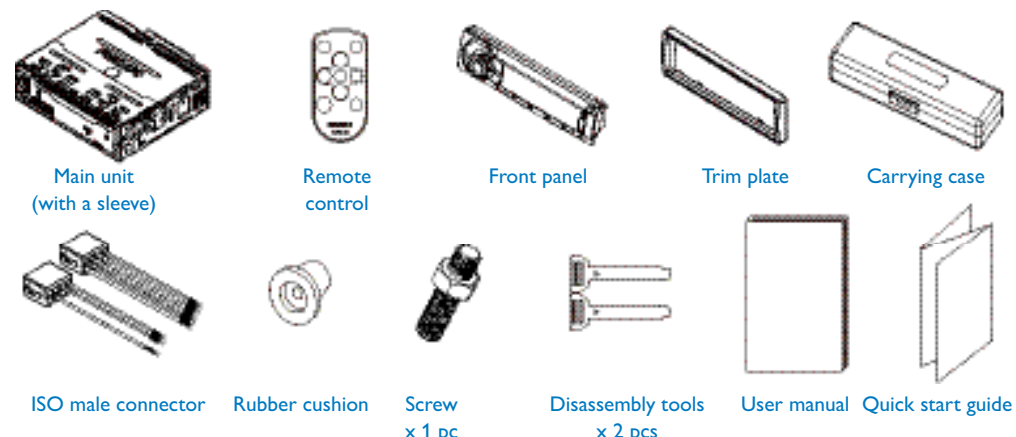
Note



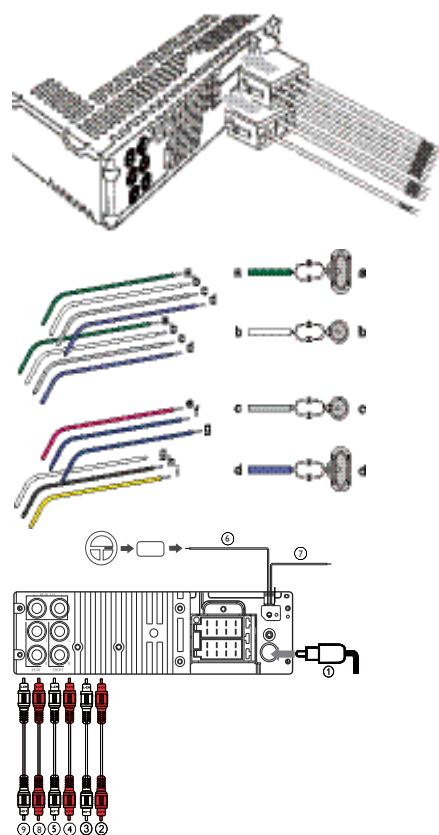
Lined area for notes, containing horizontal lines for writing.

Quick start guide

What's in the box



Connect wires: ISO male connectors



- Connect the supplied male connector to the unit.
- Check the car's wiring carefully and connect them to the supplied male connector.

1	Green/black strip	Left speaker (Rear)
2	White/black strip	Left speaker (Front)
3	Gray/black strip	Right speaker (Front)
4	Purple/black strip	Right speaker (Rear)
e	Red	Ignition key +12V DC when ON/ACC
f	Blue	Motor/electric antenna relay control lead
g	Blue/white	Amplifier replay control lead
h	Black	Ground
i	Yellow	To the +12V car battery which is energized at all times
- Connect the antenna and amplifier as illustrated, if applicable.

Turn on

- To turn on the unit,
- Press **⏻**.
- To turn off the unit,
- press and hold **⏻** until the unit is turned off.

Select country/region

- Press **⏻** to turn on the unit.
↳ **[SELECT OPERATING REGION]** is displayed.
- Rotate **⌚** to select an option:
 - [USA]** (United States)
 - [LATIN]** (Latin America)
 - [EUROPE]** (Western Europe)
 - [RUS]** (Russia)
 - [M-EAST]** (Middle East)
 - [ASIA]** (Asia Pacific)
 - [JAP]** (Japan)
 - [AUST]** (Australia)
- Press **⏻** to confirm.

Set clock

- Press **MENU** repeatedly until current time is flashed.
- Rotate **⌚** to set hour.
- Press **⏻** to confirm.
- Rotate **⌚** to set minute.
- Press **⏻** to confirm.

Listen to radio

- Press **SOURCE** repeatedly to select radio mode.
- Press **BAND** or **▲/▼** repeatedly to select band: **[FM1]**, **[FM2]**, **[FM3]**, **[AM1]**, or **[AM2]**.
- Press and hold **⏮** or **⏭** until the frequency digit is flashed.
- Press **⏮** or **⏭** to tune to a radio station manually.
↳ The radio station is broadcast.
 - To search for a radio station automatically, press **⏮** or **⏭**.

Store stations automatically

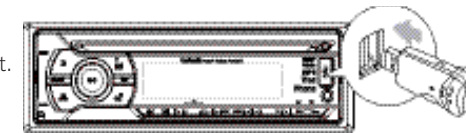
- In Radio mode, press and hold **DBB** until **[STORE - -]** is displayed.
- Press **⏻** to confirm.
↳ The six strongest stations of the selected band are saved in preset channel automatically.

Store stations manually

- Tune to a station that you want to store.
- Press a numeric button for 3 seconds.
↳ The station is saved in the selected channel.

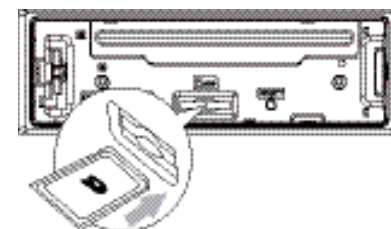
Play from USB

- Slide the USB socket cover marked **⏮** to the left.
- Insert the USB device into the USB socket.
↳ The unit starts playing from the USB device automatically.



Insert a card

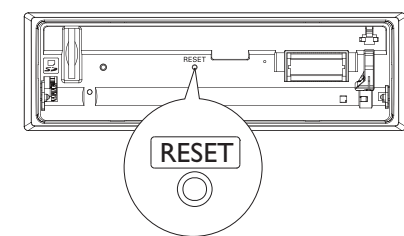
- Press **⏮** to release the panel.
- Insert the card into the card slot.
- Close the front panel.
↳ The unit starts playing from the card automatically.



Reset

You can reset the unit to its default setting.

- Detach the front panel.
- Press the reset button by using a ball-point pen or a similar tool.
↳ Preset adjustments such as preset channels and sound adjustments are erased.

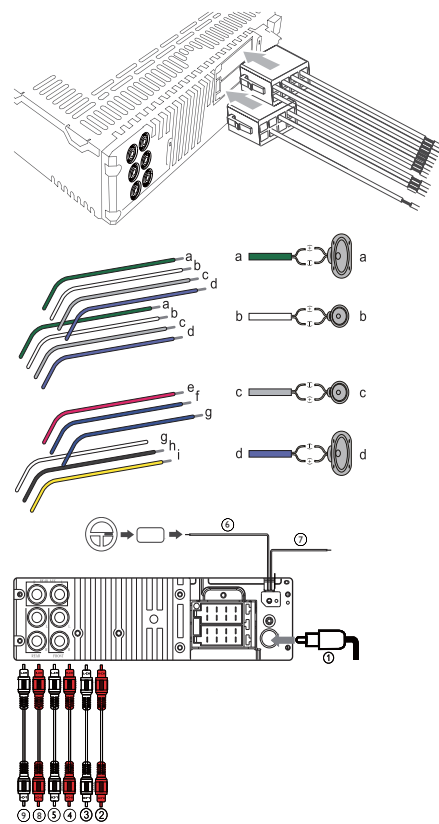


Guia de início rápido

Conteúdo da caixa



Conectar os fios: conectores macho ISO



- Insira o conector macho fornecido no aparelho.
- Verifique cuidadosamente a fiação do carro e conecte-a ao conector macho fornecido.

1	Faixa verde/preta	Alto-falante esquerdo (traseiro)
2	Faixa branca/preta	Alto-falante esquerdo (frontal)
3	Faixa cinza/preta	Alto-falante direito (frontal)
4	Faixa roxa/preta	Alto-falante direito (traseiro)
e	Vrm	Chave de ignição +12 V DC na posição ON/ACC
f	Azul	Fio de controle do relé da antena elétrica/automática
g	Azul/branco	Fio de controle do relé do amplificador
h	Preto	Aterramento
i	Amarelo	Para bateria de carro de +12 V ativada ininterruptamente
- Conecte a antena e o amplificador conforme a ilustração, se aplicável.

Ligar

- Para ligar o aparelho,
- Pressione **⏻**.
- Para desligar o aparelho,
- Mantenha pressionado **⏻** até desligar o aparelho.

Selecionar país/região

- Pressione **⏻** para ligar o aparelho.
↳ **[SELECT OPERATING REGION]** é exibido.
- Gire **⌚** para selecionar uma opção:
 - [USA]** (Estados Unidos)
 - [LATIN]** (América Latina)
 - [EUROPE]** (Europa Ocidental)
 - [RUS]** (Rússia)
 - [M-EAST]** (Oriente Médio)
 - [ASIA]** (Pacífico Asiático)
 - [JAP]** (Japão)
 - [AUST]** (Austrália)
- Pressione **⏻** para confirmar.

Ajustar o relógio

- Pressione várias vezes **MENU** até que a hora atual seja exibida.
- Gire **⌚** para ajustar a hora.
- Pressione **⏻** para confirmar.
- Gire **⌚** para ajustar os minutos.
- Pressione **⏻** para confirmar.

Ouvir rádio

- Pressione **SOURCE** várias vezes para selecionar o modo de rádio.
- Pressione várias vezes **BAND** ou **▲/▼** para selecionar a frequência: **[FM1]**, **[FM2]**, **[FM3]**, **[AM1]** ou **[AM2]**.
- Pressione e segure **⏮** ou **⏭** até que o número da frequência seja exibido.
- Pressione **⏮** ou **⏭** para sintonizar manualmente uma estação de rádio.
↳ A estação de rádio é transmitida.
 - Para procurar uma estação de rádio automaticamente, pressione **⏮** ou **⏭**.

Armazenar estações automaticamente

- No modo de rádio, mantenha pressionado **DBB** até que a mensagem **[STORE - -]** (ARMAZENAMENTO) seja exibida.
- Pressione **⏻** para confirmar.
↳ As seis estações mais fortes da banda selecionada são salvas automaticamente nos canais pré-sintonizados.

Armazenar estações manualmente

- Sintonize uma estação que você queira armazenar.
- Pressione um botão numérico por três segundos.
↳ A estação é salva no canal selecionado.

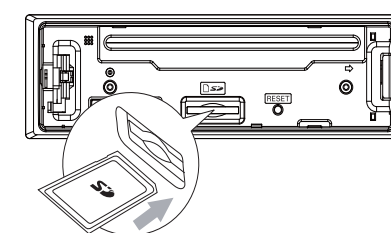
Reproduzir a partir de um dispositivo USB

- Deslize a tampa da entrada USB com o símbolo **⏮** para a esquerda.
- Insira o dispositivo USB na entrada USB.
↳ O aparelho inicia automaticamente a reprodução do dispositivo USB.



Inserir um cartão

- Pressione **⏮** para liberar o painel.
- Insira o cartão no slot de cartão.
- Feche o painel frontal.
↳ O aparelho inicia automaticamente a reprodução do cartão.



Reinicializar

Você pode restaurar os ajustes padrão de fábrica do aparelho.

- Destaque o painel frontal.
- Pressione o botão de reinicialização usando uma caneta de ponta redonda ou uma ferramenta semelhante.
↳ Ajustes predefinidos, como canais pré-sintonizados e ajustes sonoros, serão apagados.

