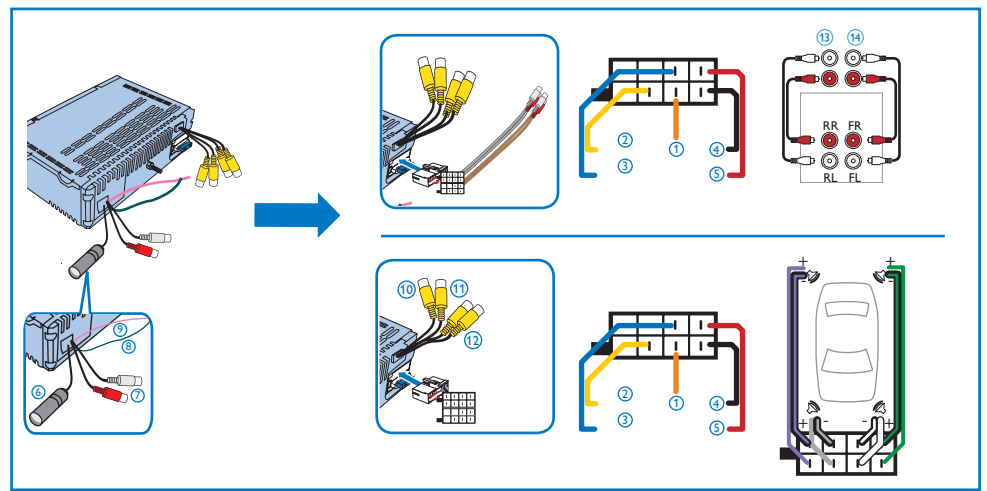
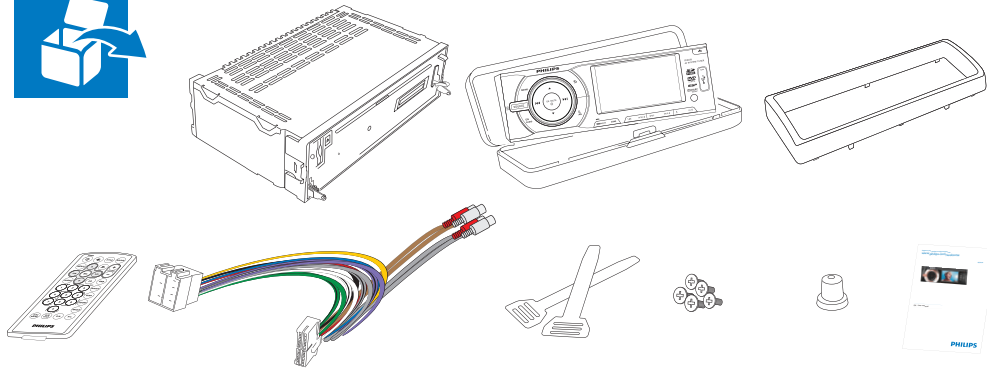
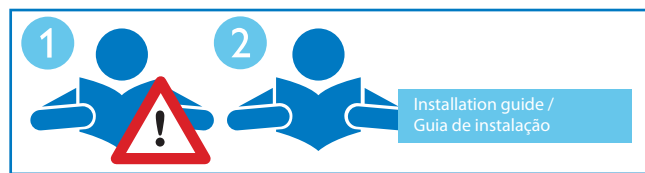


Installation Guide / Guia de instalação CED229/55 , CED229/56



- | | |
|---|---|
| ① Illumination switch | ① Iluminação |
| ② To the +12V car battery which is energized at all time | ② Para bateria de carro de +12V ativada ininterruptamente |
| ③ Motor/electric antenna relay control lead. Amplifier relay control lead | ③ Fio de controle do relé da antena elétrica/automática. <input type="checkbox"/> Fio de controle do relé do amplificador |
| ④ Ground | ④ Aterramento |
| ⑤ Ignition key +12V DC when ON/ACC | ⑤ Chave de ignição +12V DC na posição ON/ACC |
| ⑥ Antenna | ⑥ Antena |
| ⑦ Subwoofer Out | ⑦ Saída do subwoofer |
| ⑧ Aux-In | ⑧ Entrada auxiliar |
| ⑨ Parking switch cable | ⑨ Fio do conector do freio de estacionamento |
| ⑩ Reverse driving cable | ⑩ Fio da marcha ré |
| ⑪ Video-In | ⑪ Entrada para vídeo |
| ⑫ Camera-In | ⑫ Entrada para câmera |
| ⑬ Video-out 1 and 2 | ⑬ Saída de vídeo 1 e 2 |
| ⑭ Rear line-out | ⑭ Saída traseira |
| ⑮ Front line-out | ⑮ Saída frontal |

1 Connect / Conectividade

These instructions are for a typical installation. However, if your car has different requirements, make the corresponding adjustment. If you have any questions regarding installation kits, consult your Philips car audio dealer.

Estas instruções se destinam a uma instalação típica. No entanto, se o carro tiver outras especificações, faça os ajustes correspondentes. Se você tiver dúvidas sobre kits de instalação, consulte o revendedor do seu sistema de áudio para carros Philips.

! Caution / Cuidado

- This unit is designed for negative ground (earth) 12V DC operation only.
 - Always install this unit in the car dashboard. Other locations can be dangerous as the rear of the unit heats up during use.
 - To avoid short-circuit: before you connect, ensure that the ignition is off.
 - Ensure that you connect the yellow and red power supply leads after all other leads are connected.
 - Ensure that all loose leads are insulated with electrical tape.
 - Ensure that the leads do not get caught under screws or parts that will move (e.g. seat rail).
 - Ensure that all ground (earth) leads are run to a common ground (earth) point.
 - Use only the supplied mounting hardware for a safe and secure installation.
 - Improper fuses can cause damage or fire. When you need to change the fuse, consult a professional.
- Este aparelho foi projetado somente para operação em aterramento negativo (terra) de 12V DC.
- Sempre instale este aparelho no painel do carro. A instalação em outros locais pode ser perigosa. pois a parte traseira do equipamento sofre aquecimento durante o uso.
- Para evitar curto-circuito: antes de conectar, verifique se a ignição está desligada.
- Certifique-se de conectar os fios de alimentação amarelo e vermelho depois que todos os outros estiverem conectados.
- Verifique se todos os fios expostos estão isolados com fita isolante.
- Verifique se os fios não estão presos sob parafusos ou a partes móveis (por exemplo, o trilho dos assentos).
- Certifique-se de que todos os fios de aterramento (terra) estejam direcionados para um ponto de aterramento (terra) comum.
- Use somente o equipamento de montagem fornecido para uma instalação segura e confiável.
- Fusíveis inadequados podem provocar danos ou incêndio. Quando precisar trocar o fusível, consulte um profissional.

Note on the power supply lead (yellow)

- When you connect other devices to this apparatus, ensure that the rating of the car circuit is higher than the total fuse value of all the connected devices.

Notes on speaker connection

- Never connect speaker wires to the metal body or chassis of the car.
- Never connect speaker wires with stripes to one another.

Nota sobre o fio de alimentação (amarelo)

- Ao conectar outros dispositivos ao equipamento, certifique-se de que a classificação do circuito do carro seja superior ao valor total dos fusíveis de todos os dispositivos conectados.

Notas sobre a conexão dos alto-falantes

- Nunca conecte os fios dos alto-falantes à lataria ou ao chassi do carro.
- Nunca conecte os fios listrados dos alto-falantes uns aos outros.

! Caution / Cuidado

- Make sure that all bare wires are insulated with electrical tape.
- Verifique se todos os fios desencapados estão isolados com fita isolante.

≡ Note / Nota

- As different cars have different requirements, you might need to connect CED229 differently from the user manual's instructions. In that case, consult a professional mechanic to connect.
- Como cada carro tem suas próprias especificações, talvez você precise conectar o CED229 de uma maneira diferente daquela descrita nas instruções do manual do usuário. Nesse caso, consulte um mecânico profissional para fazer a conexão.

Connect parking brake cable and reverse driving cable to a rear view backup camera Conectar o fio do freio de estacionamento e o fio da marcha à câmera para visão traseira

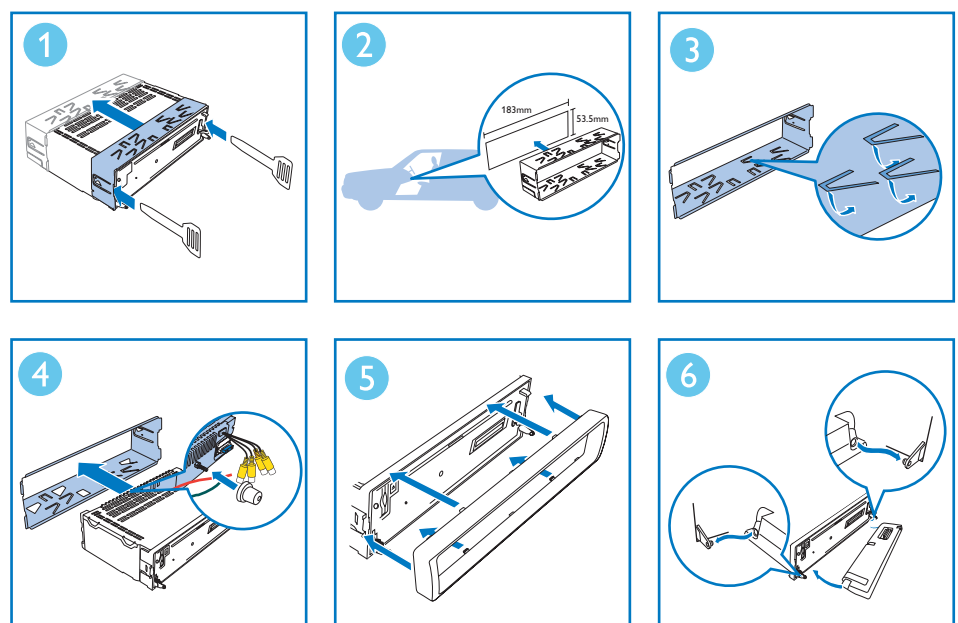
≡ Note / Nota

- Check your local driving regulations on whether it is legally required to install the rear view backup camera. These connections require a professional mechanic to install.
- Verifique as normas locais de direção para saber se é obrigatória a instalação da câmera para visão traseira. Essas conexões requerem um mecânico profissional.

This car audio video system allows you to connect to the rear view backup camera. You can view the things that happens behind your car in the display, especially you are driving a big vehicle. This helps protecting your bumper and anything it might contact.

Este sistema de áudio e vídeo para carros permite a conexão de câmera para visão traseira. É possível ver no display o que acontece atrás do carro, o que é muito útil se você estiver guiando um veículo grande. Isso ajuda a proteger o pára-choque e qualquer objeto com o qual ele possa colidir.

2 Mount / Montagem



- ⑦ Reconnect the negative terminal of the car battery.
Reconecte o terminal negativo da bateria do carro.

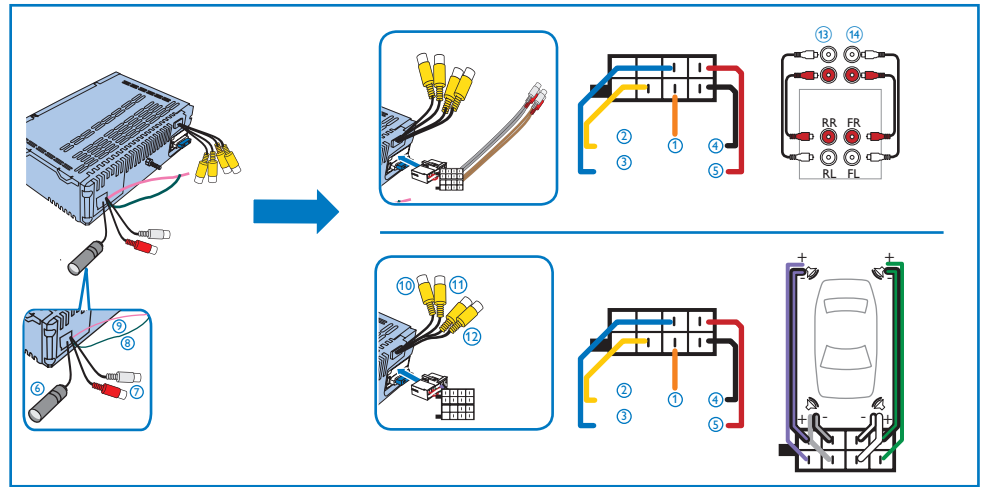
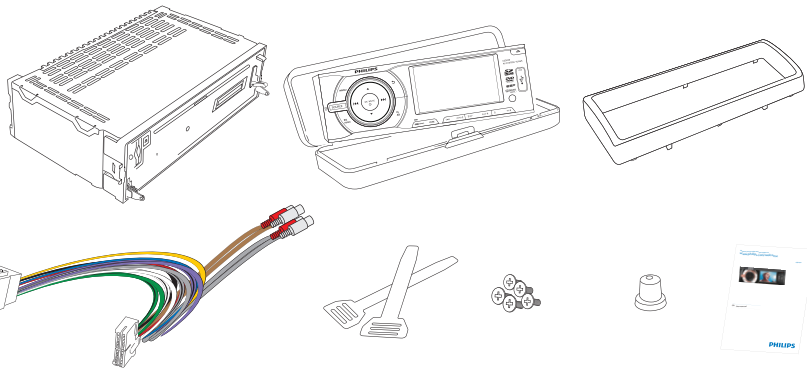
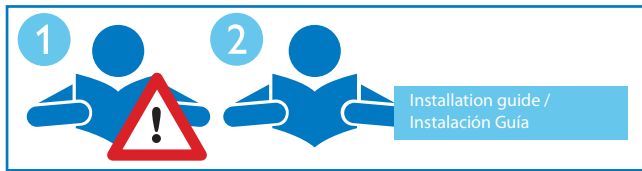
≡ Note / Nota

- For proper operation of the DVD player, the chassis must be mounted within 20 degree horizontal. Ensure that the unit is mounted within this limitation.
- Para uma operação apropriada do aparelho de DVD, o aparelho deve ser instalado horizontalmente, em um ângulo de 20 graus. Certifique-se de que o aparelho seja instalado de acordo com essa limitação.

! Caution / Cuidado

- Keep the connection of the car battery if there is an on-board drive or navigation computer. Otherwise, the computer may lost its memory.
- To avoid short circuit, ensure the bare wires do not touch each other and disconnect the negative terminal of the car battery.
- Mantenha a conexão da bateria do carro se ele tiver uma unidade de controle interna ou um computador de bordo. Caso contrário, o computador poderá perder a memória.
- Para evitar curto-circuito, certifique-se de que não haja fios desencapados tocando um no outro e desconecte o terminal negativo da bateria do carro.

Installation Guide / Guía de instalación CED229/55 , CED229/56



- | | |
|---|---|
| ① Illumination switch | ① Interruptor de iluminación |
| ② To the +12V car battery which is energized at all time | ② A la batería del auto de +12V que recibe alimentación constante |
| ③ Motor/electric antenna relay control lead. Amplifier relay control lead | ③ Cable de control del relé de la antena eléctrica / del motor - Cable de control del relé del amplificador |
| ④ Ground | ④ Tierra |
| ⑤ Ignition key +12V DC when ON/ACC | ⑤ Llave de encendido+12V de CC en ON/ACC |
| ⑥ Antenna | ⑥ Antena |
| ⑦ Subwoofer Out | ⑦ Salida del subwoofer |
| ⑧ Aux-In | ⑧ Entrada auxiliar |
| ⑨ Parking switch cable | ⑨ Cable del interruptor de estacionamiento |
| ⑩ Reverse driving cable | ⑩ Cable de marcha atrás |
| ⑪ Video-In | ⑪ Entrada de vídeo |
| ⑫ Camera-In | ⑫ Entrada de cámara |
| ⑬ Video-out 1 and 2 | ⑬ Salidas de vídeo 1 y 2 |
| ⑭ Rear line-out | ⑭ Salida de línea trasera |
| ⑮ Front line-out | ⑮ Salida de línea delantera |

1 Connect / Conexión

These instructions are for a typical installation. However, if your car has different requirements, make the corresponding adjustment. If you have any questions regarding installation kits, consult your Philips car audio dealer.

Estas instrucciones son para una instalación típica. Sin embargo, si su auto requiere otro tipo de instalación, realice los ajustes correspondientes. Si tiene dudas sobre los kits de instalación, comuníquese con su distribuidor de productos de audio para autos de Philips.

! Caution / Precaución

- This unit is designed for negative ground (earth) 12V DC operation only.
- Always install this unit in the car dashboard. Other locations can be dangerous as the rear of the unit heats up during use.
- To avoid short-circuit: before you connect, ensure that the ignition is off.
- Ensure that you connect the yellow and red power supply leads after all other leads are connected.
- Ensure that all loose leads are insulated with electrical tape.
- Ensure that the leads do not get caught under screws or parts that will move (e.g. seat rail).
- Ensure that all ground (earth) leads are run to a common ground (earth) point.
- Use only the supplied mounting hardware for a safe and secure installation.
- Improper fuses can cause damage or fire. When you need to change the fuse, consult a professional.

- Esta unidad ha sido diseñada para funcionar sólo con alimentación de CC de 12V con conexión a tierra negativa.
- Siempre instale la unidad en el tablero del auto. Otras ubicaciones pueden resultar peligrosas ya que la parte trasera de la unidad se calienta durante el uso.
- Antes de realizar la conexión, asegúrese de que el auto esté apagado para evitar cortocircuitos.
- Antes de conectar los cables de alimentación de color rojo y amarillo, conecte todos los demás cables.
- Recuerde proteger todos los cables sueltos con cinta aisladora.
- Verifique que los cables no queden enganchados en los tornillos ni en piezas que puedan moverse (por ejemplo, en el riel del asiento).
- Verifique que todos los cables con conexión a tierra estén dirigidos a un mismo punto.
- Para una instalación segura, utilice sólo los accesorios que se proveen con la unidad.
- El uso de fusibles inadecuados puede provocar daños o incendios. Si necesita cambiar un fusible, consulte con un profesional.

Note on the power supply lead (yellow)

- When you connect other devices to this apparatus, ensure that the rating of the car circuit is higher than the total fuse value of all the connected devices.

Notes on speaker connection

- Never connect speaker wires to the metal body or chassis of the car.
- Never connect speaker wires with stripes to one another.

Nota sobre el cable de alimentación (amarillo)

- Cuando conecte otros dispositivos a esta unidad, asegúrese de que la potencia del circuito del vehículo sea superior a la del valor total de fusible de todos los dispositivos conectados.

Notas sobre la conexión del parlante

- Nunca conecte los cables del parlante en la estructura de metal o chasis del automóvil.
- Nunca conecte los cables de los parlantes que tienen franjas unos con otros.

! Caution / Precaución

- Make sure that all bare wires are insulated with electrical tape.
- Aísle todos los cables expuestos con cinta aisladora.

≡ Note / Nota

- As different cars have different requirements, you might need to connect CED229 differently from the user manual's instructions. In that case, consult a professional mechanic to connect.
- Como cada auto requiere un método de instalación diferente, es posible que deba instalar el sistema CED229 de un modo distinto al descrito en el manual de instrucciones. En ese caso, consulte con un mecánico profesional para realizar la conexión.

Connect parking brake cable and reverse driving cable to a rear view backup camera
Conecte el cable del freno y el cable de la marcha atrás a la cámara de asistencia trasera

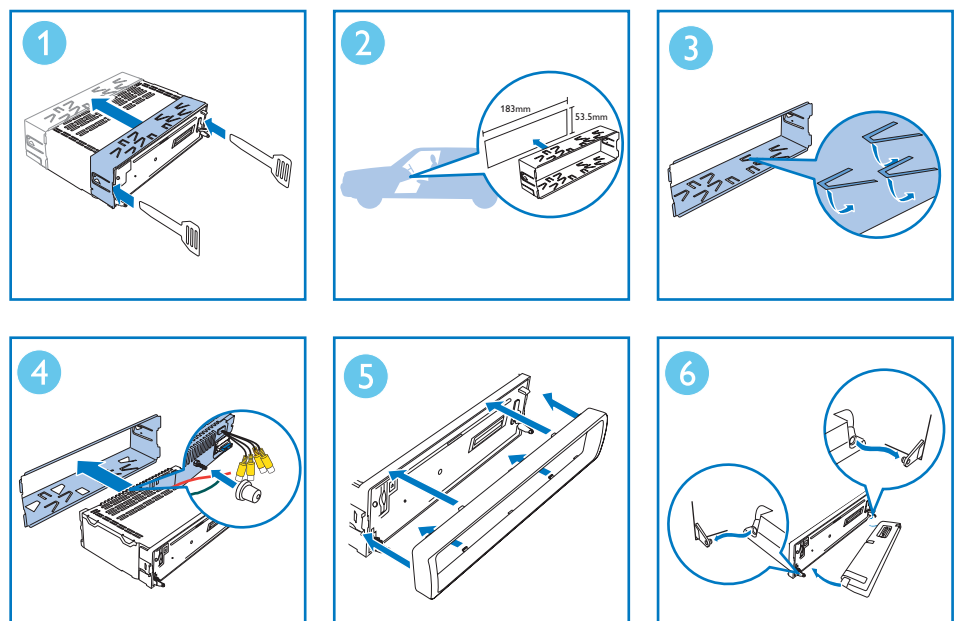
≡ Note / Nota

- Check your local driving regulations on whether it is legally required to install the rear view backup camera. These connections require a professional mechanic to install.
- Consulte las normas de tránsito locales para saber si es legal instalar una cámara trasera en el vehículo. Es posible que la instalación de este tipo de conexiones requiera la intervención de un mecánico profesional.

This car audio video system allows you to connect to the rear view backup camera. You can view the things that happens behind your car in the display, especially you are driving a big vehicle. This helps protecting your bumper and anything it might contact.

Este sistema de audio y vídeo para automóviles le permite conectar una cámara de asistencia trasera. Puede ver lo que ocurre detrás de su auto en la pantalla. Esto es especialmente útil si maneja un vehículo grande porque le permite proteger su paragolpe y cualquier objeto con el que pueda entrar en contacto.

2 Mount / Montaje



- ⑦ Reconnect the negative terminal of the car battery.
Vuelva a conectar el terminal negativo de la batería del auto.

≡ Note / Nota

- For proper operation of the DVD player, the chassis must be mounted within 20 degree horizontal. Ensure that the unit is mounted within this limitation.
- Para un uso correcto de este reproductor de DVD, el chasis debe estar montado a 20 grados en posición horizontal. Verifique que la unidad esté montada según estas instrucciones.

! Caution / Precaución

- Keep the connection of the car battery if there is an on-board drive or navigation computer. Otherwise, the computer may lost its memory.
- To avoid short circuit, ensure the bare wires do not touch each other and disconnect the negative terminal of the car battery.
- No apague la batería del auto si hay un sistema o computadora de navegación conectado para evitar que el sistema pierda la memoria.
- Para evitar cortocircuitos, verifique que los cables expuestos no se toquen entre sí y desconecte el terminal negativo de la batería del automóvil.

Be responsible
Respect copyrights



All rights reserved.
www.philips.com
Specification are subject to change without notice.
Trademarks are the property of Koninklijke Philips Electronics N.V. or their respective owners.
© 2011 Koninklijke Philips Electronics N.V.