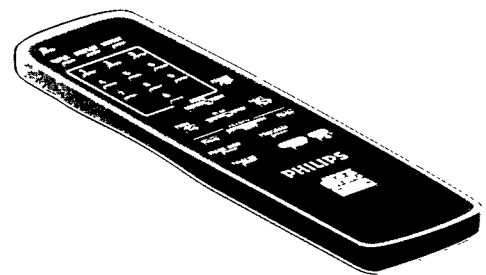
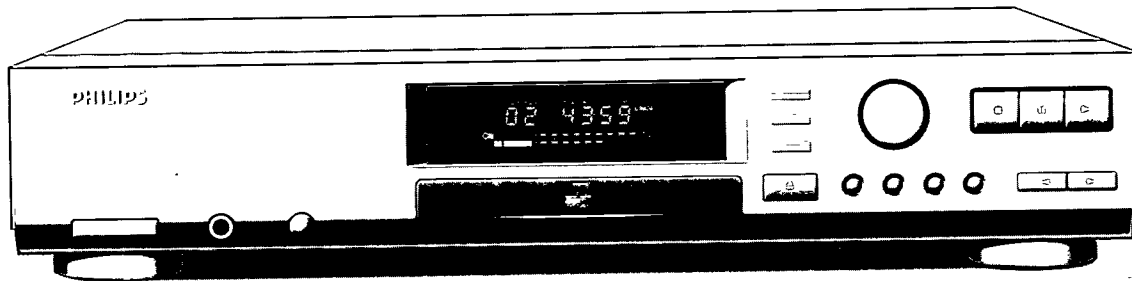


CD-RECORDABLE/REWRITABLE

CDR870/CDR880



USER MANUAL

MODE D'EMPLOI

MANUAL DEL PROPIETARIO

GEBRUIKSAANWIJZING

BEDIENUNGSANLEITUNG

MANUALE D'USO

MANUAL DE UTILIZAÇÃO

BRUKSANVISNING

BRUGSANVISNING

KÄYTTÖOHJE

ΟΔΗΓΙΕΣ ΧΡΗΣΕΩΣ



PHILIPS

Important note for users in the UK

Mains plug

This apparatus is fitted with an approved 13 Amp plug.
To change a fuse in this type of plug, proceed as follows:

1. Remove fuse cover and fuse.
2. Fix new fuse which should be a BS1362 5A, A.S.T.A. or BSI approved type.
3. Refit the fuse cover.

If the fitted plug is not suitable for your socket outlets, it should be cut off and an appropriate plug fitted in its place. If the mains plug contains a fuse, this should have a value of 5A. If a plug without a fuse is used, the fuse at the distribution board should not be greater than 5A.

Note:

The severed plug must be destroyed to avoid a possible shock hazard should it be inserted into a 13A socket elsewhere.

How to connect a plug

The wires in the mains lead are coloured in accordance with the following code:

Blue - 'Neutral' ('N'); Brown - 'Live' ('L')

1. The Blue wire must be connected to the terminal which is marked with the letter 'N' or coloured Black.
2. The Brown wire must be connected to the terminal which is marked with the letter 'L' or coloured Red.
3. Do not connect either wires to the earth terminal in the plug which is marked by the letter 'E' or by the safety earth symbol or coloured green or green-and-yellow.

Before replacing the plug cover, make certain that the cord grip is clamped over the sheath of the lead - not simply over the two wires.

Copyright:

Recording and playback of material may require consent. See Copyright Act 1956 and The Performer's Protection Acts 1958 to 1972.

For Customer Use:

Read carefully the information located at the rear plate of your CD-Recorder and enter below the Serial N°.
Retain this information for future reference.

Model N°.CDR870/880.....

Serial N°.....

DK

Advarsel:

Usynlig laserudstråling ved åbning når sikkerhedsafbrydere er ude af funktion. Undgå udsættelse for stråling.

S

Varning!

Om apparaten används på annat sätt än i denna bruksanvisning specificerats, kann användaren utsättas för osynlig laserstråling, som överskrider gränsen för läserklass 1.

SF

Varoitus!

Laitteen käyttäminen muulla kuin tässä käyttöohjeessa mainitulla tavalla saattaa altistaa käyttäjän turvallisuusluokan 1 ylittävälle näkymättömälle lasersäteille.

LASER SAFETY

This unit employs a laser. Only a qualified service person should remove the cover or attempt to service this device, due to possible eye injury.

NEVER MAKE OR CHANGE CONNECTIONS WITH THE POWER SWITCHED ON.

USE OF CONTROLS OR ADJUSTMENTS OR PERFORMANCE OF PROCEDURES OTHER THAN THOSE SPECIFIED HEREIN MAY RESULT IN HAZARDOUS RADIATION EXPOSURE OR OTHER UNSAFE OPERATION.



The CDR870/880 is in conformity with the EMC directive and low-voltage directive.

**CLASS 1
LASER PRODUCT**

**LUOKAN I
LASERLAITE**

**KLASS 1
LASERAPPARAT**

CONTENTS

ENGLISH

OPERATING BUTTONS	1	RECORDING	7
INTRODUCTION - INSTALLATION	3	FINALIZING/ERASING	9
CONNECTION	4	PLAYING - ADDITIONAL INFORMATION	10
USING THE RECORDER	6	FIXING PROBLEMS	11

English

FRANÇAIS

ORGANES DE COMMANDE	12	ENREGISTREMENT	18
INTRODUCTION - INSTALLATION	14	FINALISATION/EFFACEMENT	20
CONNEXIONS	15	LECTURE - INFORMATIONS COMPLÉMENTAIRES	21
FONCTIONNEMENT DE L'APPAREIL	17	REMEDES EN CAS DE PANNE	22

Français

ESPAÑOL

BOTONES OPERATIVOS	23	GRABACION	29
INTRODUCCION - INSTALACION	25	ULTIMACION/BORRADO	30
CONEXION	26	REPRODUCCION - INFORMACION COMPLEMENTARIA	32
USO DE LA GRABADORA	28	LOCALIZACION DE PROBLEMAS	33

Español

NEDERLANDS

BEDIENINGSTOETSEN	31	OPNEMEN	37
INLEIDING - INSTALLEREN	33	VASTLEGGEN/WISSEN	39
AANSLUITEN	34	WEERGEVEN - EXTRA INFORMATIE	40
IN GEBRUIK NEMEN	36	VERHELPEM VAN STORINGEN	41

Nederlands

DEUTSCH

BEDIENUNGSELEMENTE	45	AUFNAHME	51
EINLEITUNG - INSTALLATION	47	FINALISIEREN/LÖSCHEN	53
ANSCHLÜSSE	48	WIEDERGABE - ZUSÄTZLICHE INFORMATION	54
BEDIENUNG DES RECORDERS	50	FEHLERBEHEBUNG	55

Deutsch

ITALIANO

PULSANTI DI COMANDO	56	REGISTRAZIONE	62
INTRODUZIONE - INSTALLAZIONE	58	FINALIZZAZIONE/CANCELLAZIONE	64
COLLEGAMENTO	59	RIPRODUZIONE - INFORMAZIONI AGGIUNTIVE/INFORMATIONS	65
USO DEL REGISTRATORE	61	RISOLUZIONE DEI PROBLEMI	66

Italiano

PORTUGUES

TECLAS DE OPERAÇÃO	68	GRAVAÇÃO	73
INTRODUÇÃO - INSTALAÇÃO	69	FINALIZAÇÃO/APAGAMENTO	75
LIGAÇÕES	70	LEITURA - INFORMAÇÃO SUPPLEMENTAR	76
UTILIZAÇÃO DO GRAVADOR	72	DEFINIÇÃO DOS PROBLEMAS	77

Português

SVENSKA

FUNKTIONSKNAPPAR	78	INSPELNING	84
INLEDNING - INSTALLATION	80	SLUTBEHANDLING/RADERING	86
ANSLUTNING	81	UPPSPELNING - YTTERLIGARE INFORMATION	87
ANVÄNDNING AV INSPELAREN	83	LÖSA PROBLEM	88

Svenska

DANSK

BETJENINGSKNAPPER	89	OPTAGELSE	95
INDLEDNING - INSTALLERING	91	FÆRDIGGØRELSE/SLETNING	97
TILSLUTNING	92	PLAYBACK - YDERLIGERE OPLYSNINGER	98
BRUG AF OPTAGEREN	94	FØR DU BEDER OM SERVICE	99

Dansk

SUOMI

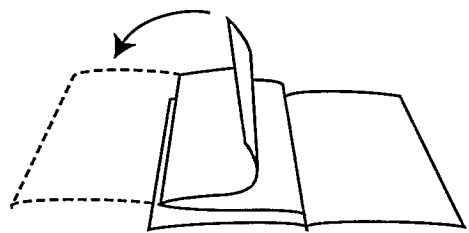
KÄYTTÖPAINIKKEET	100	TALLENNUS	106
JOHDANTO - ASENNUS	102	LEVYN VIIMEISTELY JA KAPPALOIDEN POISTO	108
KYTKENTÄ	103	TOISTO - LISÄTIETOJA	109
TALLENTIMEN KÄYTTÖ	105	VIANETSINTÄ	110

Suomi

GREEK

ΠΛΗΚΤΡΑ ΛΕΙΤΟΥΡΓΙΑΣ	110	ΕΓΓΡΑΦΗ	117
ΕΙΣΑΓΩΓΗ - ΕΓΚΑΤΑΣΤΑΣΗ	113	ΟΛΟΚΛΗΡΩΣΗ ΔΙΣΚΟΥ/ΣΒΗΣΙΜΟ	119
ΣΥΝΔΕΣΕΙΣ	114	ΑΝΑΠΑΡΑΓΩΓΗ - ΕΠΙΠΡΟΣΘΕΤΕΣ ΠΛΗΡΟΦΟΡΙΕΣ	120
ΧΡΗΣΗ ΤΟΥ RECORDER	116	ΠΡΟΒΛΗΜΑΤΑ	121

Greek



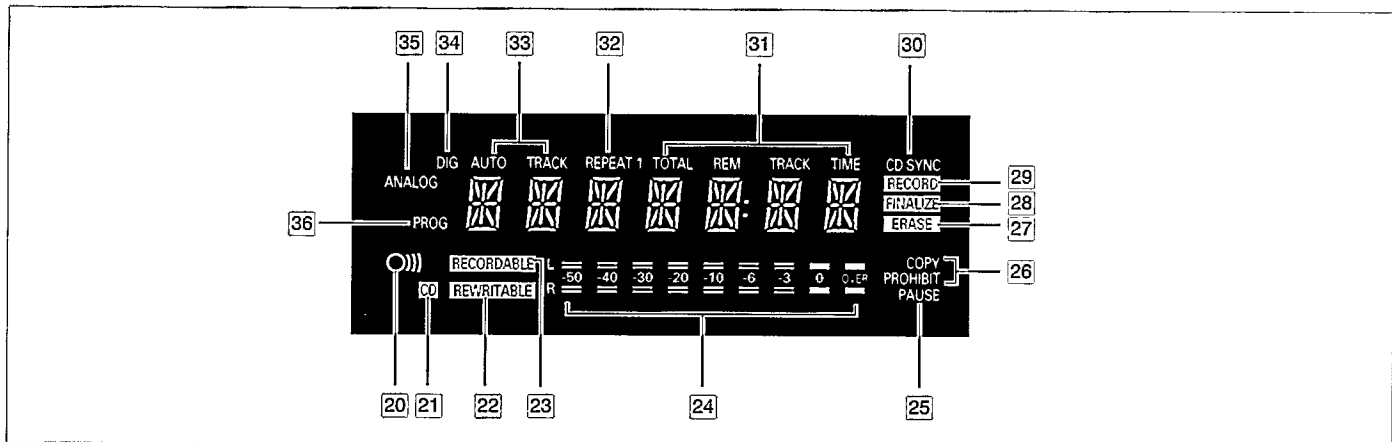
KÄYTTÖPAINIKKEET

Soittimen etupuoli

Kuva: katso alussa olevaa taitelehteä.

- | | |
|---|---|
| <p>1 POWER ON/OFF ..virran kytkeä ja katkaista</p> <p>2 PHONESkuulokelaitäntä</p> <p>3 LEVEL.....kuulokkeiden äänenvoimakkuus</p> <p>4 Levypesä</p> <p>5 Näyttöruutu</p> <p>6 OPEN/CLOSE ▲ levypesän avaaminen ja sulkeminen</p> <p>7 REC.....tallennus</p> <p>8 FINALIZEtallenteen viimeistely</p> <p>9 ERASE.....tallenteen poisto</p> <p>10 CDSYNCtahdistettu tallennus (automaattinen käynnistys tallennettaessa)</p> | <p>11 PREV ◀.....edellinen kappale</p> <p>12 NEXT ▶.....seuraava kappale</p> <p>13 PLAY ▶.....toiston tai tallennuksen käynnistys</p> <p>14 PAUSEtoiston keskeytys</p> <p>15 STOP ■pysäytys</p> <p>16 Äänitystason säätö (analoginen)</p> <p>17 AUTO/MANUAL ...kappalenumeron määrittäminen</p> <p>18 DISPLAY.....näyttötietojen valinta</p> <p>19 INPUTtulosisignaalin valinta</p> |
|---|---|

Näyttöruutu



- | | |
|---|--|
| <p>20 Kauko-ohjain toiminnassa</p> <p>21 CDCD levy pesässä (valmiiksi äänitetty CD tai viimeistely CD-R- tai CD-RW-levy)</p> <p>22 REWRITABLElevypesässä levy tallennusta varten</p> <p>23 RECORDABLElevypesässä levy tallennusta varten</p> <p>24 Äänitys- ja toistotason ilmaisin</p> <p>25 PAUSEtaukotoiminto aktivoitu toiston aikana</p> <p>26 COPY PROHIBIT...digitaalinen tallennus kielletty</p> <p>27 ERASE.....viimeisen kappaleen poisto tai koko CD:n tyhjennys (vilkkuu poiston odotustilassa)</p> <p>28 FINALIZEtallennetun CD:n viimeistely (vilkkuu viimeistelyn odotustilassa)</p> | <p>29 RECORD.....tallennus (vilkkuu tallennuksen odotustilassa)</p> <p>30 CDSYNCCDSYNC-tallennus</p> <p>31 Kappaleen numero ja kesto</p> <p>32 REPEATuusintatoiminto aktivoitu toiston aikana</p> <p>33 AUTO TRACKautomaattinen kappalenumerointi</p> <p>34 DIG.....digitaalinen tulosisignaali</p> <p>35 ANALOG.....analoginen tulosisignaali</p> <p>36 PROG.....toisto ohjelman mukaisesti</p> |
|---|--|

KÄYTTÖPAINIKKEET

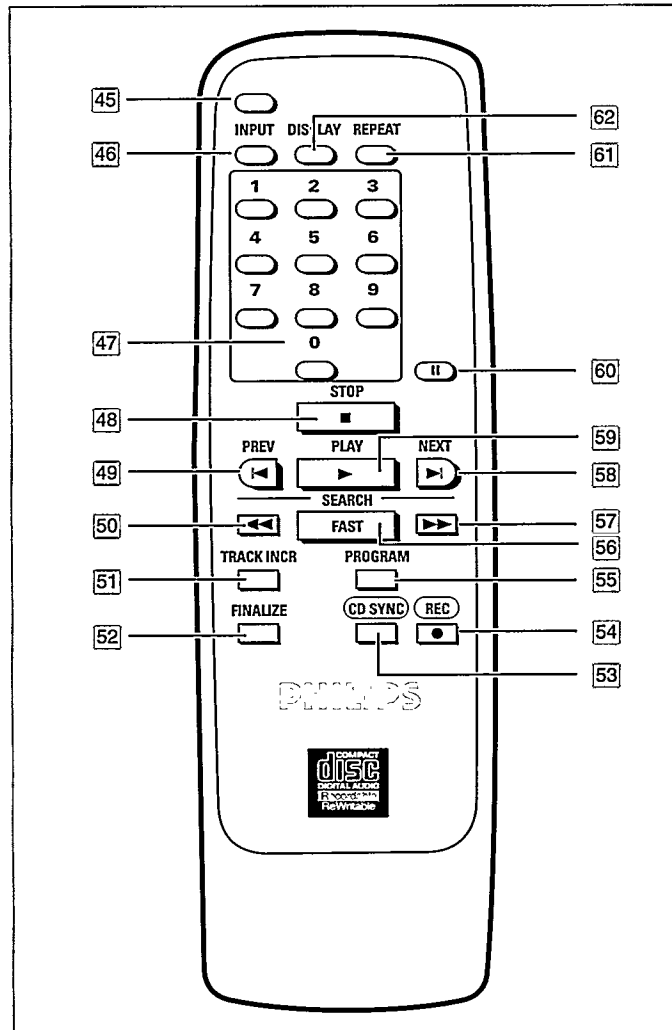
Soittimen tausta

Kuva: katso alussa olevaa taitelehteä.

- [37] Analoginen tuloliitäntä (vasen ja oikea)
- [38] Analoginen lähtöliitäntä (vasen ja oikea)
- [39] Digitaalinen tuloliitäntä
- [40] Digitaalinen lähtöliitäntä
- [41] Optinen digitaalinen tuloliitäntä
- [42] Optinen digitaalinen lähtöliitäntä
- [43] Verkkojännitteen valitsin (ei kaikissa malleissa)
- [44] Verkkoliitäntä

Kauko-ohjain

- [45] OPEN/CLOSE ▲ ..levyosan avaaminen ja sulkeminen
- [46] INPUTtulosignaalin valinta
- [47] Numeronäppäimet 0 - 9
- [48] STOP ■pysäytys
- [49] PREVIOUS ◀.....edellinen kappale
- [50] Haku takaapäin ◀◀
- [51] TRACK INCR.....kappalenumeron määrittäminen
- [52] FINALIZE.....viimeistely
- [53] CDSYNC.....tahdistettu tallennus
- [54] REC ●tallennus
- [55] PROGRAMohjelman valinta
- [56] FAST.....pikahaku
- [57] Haku edestäpäin ▶▶
- [58] NEXT ▶|.....seuraava kappale
- [59] PLAY ▶.....toisto
- [60] PAUSEtoiston keskeytys
- [61] REPEAT.....toiston uusinta
- [62] DISPLAY.....näytettävien tietojen valinta



JOHDANTO

Onnittelut CD-tallentimen hankinnan johdosta! Tällä CD-tallentimella voit nyt äänittää omia audio-CD-levyjä, toistaa niitä ja poistaa niitä kappaleita. Tallentimella voi luonnollisesti toistaa myös kaikkia valmiiksi äänitetyjä CD-levyjä sekä yhdistelmä-CD-levyjä, kuten CD-extra-levyjä.

Voit nyt koostaa omia korkealaatuisia audiotallenteita CD:lle lakisääteisten kopiointirajoitusten puitteissa. Tallentamiseen käytettävissä CD-levyissä tulee olla alla näkyvät logot. Tietyissä maissa näistä levyistä on maksettu tekijänoikeusmaksut. Muuntutyypisille levyille (esim. ammattikäyttöön tarkoitetuille CD-R-levyille) tallentaminen ei ole mahdollista.

Tallennukseen sopivia AUDIO-levyjä on kahta tyyppiä:

- 1 CD Recordable Audio (kertatallennukseen):
Täyteen äänitetyjä ja sen jälkeen viimeistelyjä audio-CD-R-levyjä voidaan toistaa kaikissa CD-soittimissa ja CD-tallentimissa. Nämä levyt tunnistaa seuraavasta logosta:



- 2 CD ReWritable Audio (toistuvaan tallennukseen):
Äänitetyjä ja viimeistelyjä audio-CD-RW-levyjä voidaan toistaa kaikissa CD-soittimissa ja CD-tallentimissa, jotka soveltuvat CD-RW-levyille.

Tulevaisuudessa yhä useammat soittimet ja tallentimet soveltuvat näille levyille. CD-RW-levyt tunnistaa seuraavasta logosta:



Kun alat käyttää tallenninta, huomaat miten helppoa on "valmistaa" omia CD-levyjä. Suosittelemme kuitenkin, että käytät ensimmäisellä kerralla pyyhittävää digitaalista audiolevyä (CD-RW) ja seuraat tarkasti seuraavassa annettavia ohjeita.

Huomaa!

Tallenteita saa valmistaa vain henkilökohtaiseen käyttöön.

Tekijänoikeuksin suojatun aineiston kopiointi, tietokoneohjelmat, elokuvat, televisio- ja audiotallenteet mukaan luettuina, on kielletty. Tätä laitetta ei saa käyttää luvattomaan kopiointiin.

Lue teksti huolella ja pidä käyttöohjeet käden ulottuvilla, jotta voit tarvittaessa katsoa niistä neuvoa.

ASENNUS

Purkaminen pakkauksesta

Tarkasta ensin, että CD-tallenninpakkaus sisältää seuraavat tarvikkeet:

- CD-tallennin CDR870/880
- kauko-ohjain ja erikseen pakatut paristot
- verkkojohto
- audiojohdot (2 kpl - punaiset ja valkoiset pistokkeet)
- digitaalinen koaksiaalikaapeli audiosignaalille (mustat pistokkeet)
- käyttöohje.

Jos pakkauksesta puuttuu tarvikkeita, ota välittömästi yhteys laitteen myyjään.

Säilytä pakkausmateriaali. Saatat tarvita sitä laitteen kuljetuksessa myöhemmin.

Käyttöjännitteen valinta

Tarkasta, että takapaneeliin merkitty jännite vastaa paikallista verkkojännitettä. Joissakin tallenninmalleissa on takana jännitevalitsin (43). Aseta valitsin paikallista verkkojännitettä vastaavaan asentoon.

Laitteen sijoitus

- Aseta laite tukevalle, värinättömälle alustalle.
- Älä sijoita laitetta lähelle lämmityslaitteita tai suoraan auringonvaloon.
- Älä käytä laitetta kosteissa tiloissa.
- Jos sijoitat laitteen hyllyyn, jätä sen ympärille vähintään 2,5 cm vapaata tilaa ilmanvaihtoa varten.

Huomaa!

Jos laitetta ei käytetä ohjeiden mukaisesti, seurauksena voi olla altistuminen vaaralliselle säteilylle tai muille vaaroille.

Laitteen kotelon saa avata ja laitetta saa korjata tai huoltaa vain valtuutettu korjaaja.

Sulkeissa olevat numerot viittaavat alussa olevaan taitelehteen.

Liitännät

Tällä tallentimella voidaan tallentaa suoraan tai esivahvistimen kautta mistä tahansa digitaalisesta tai analogisesta audiolähteestä.

Laitetta voidaan käyttää myös tavallisen CD-soittimen tapaan. Kytkennät muuhun audiolaitteistoon tehdään muun laitteiston mahdollisuuksien mukaan.

Katso ensin lisäohjeita muiden laitteidesi käyttöohjeista.

Laitteessa on seuraavat liitännämahdollisuudet:

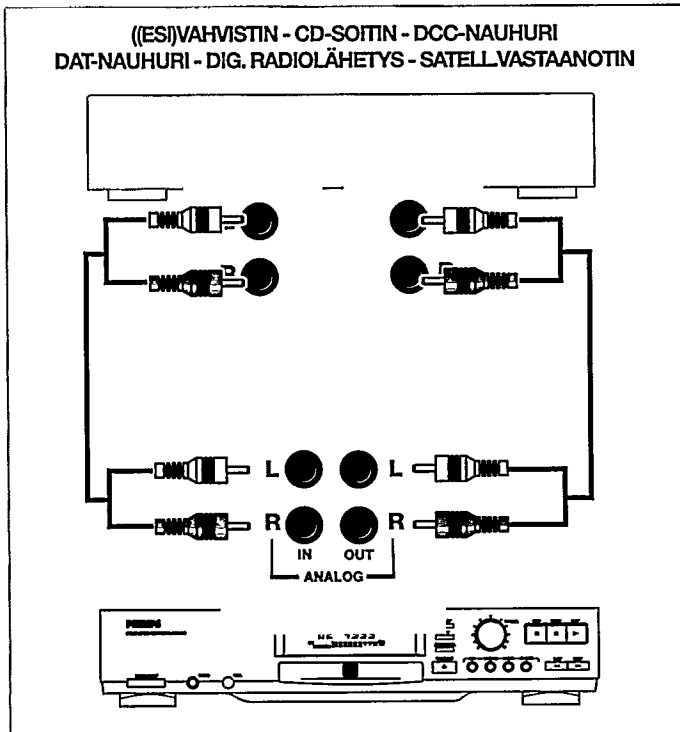
- analogiset liitännät
- digitaaliset liitännät
- optiset liitännät.

Analogiset liitännät

- 1 Yhdistä tallennusta ja toistoa varten CD-tallennin alla olevan kaavion mukaisesti vahvistimeen (mieluiten CD-tallennin- tai TAPE-liitännään) mukana olevalla johdolla, jossa on punaiset ja valkoiset pistokkeet.

Huom:

- Voit myös tallentaa suoraan CD-soittimesta, virittimestä, analogisesta satelliittivastaanottimesta jne.
- Toistoa varten CD-tallentimen lähtöliitäntä (vasen ja oikea) (38) on yhdistettävä vahvistimen tuloliitännään (mieluiten CD-R-, TAPE- tai AUX-liitännään tms., mutta ei PHONO-liitännään).

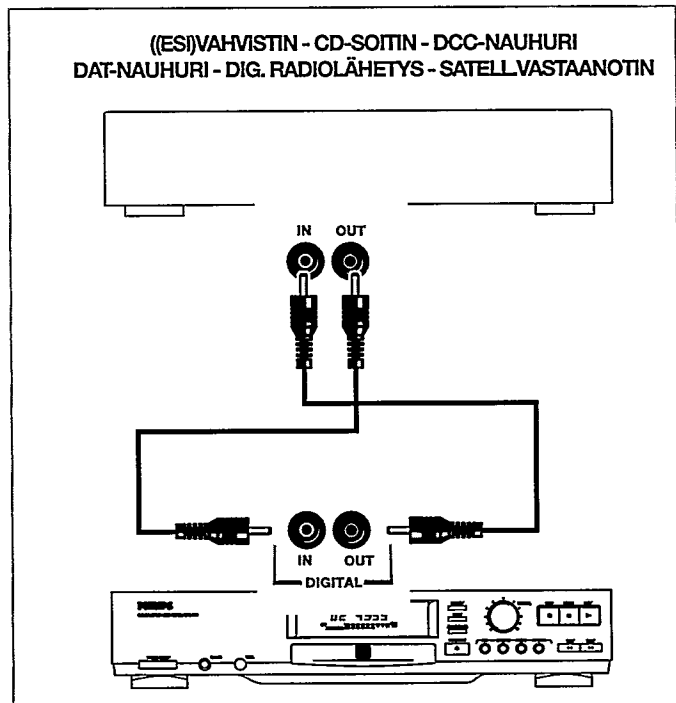


Digitaaliset liitännät

- 1 Yhdistä tallennusta ja toistoa varten CD-tallennin alla olevan kaavion mukaisesti digitaaliseen vahvistimeen mukana olevalla johdolla, jossa on mustat pistokkeet.

Huom:

- Voit myös tallentaa suoraan muista digitaalisista lähteistä, kuten CD-soittimesta, virittimestä, DCC-nauhurista, DAT-nauhurista tai digitaalisesta satelliittivastaanottimesta.
- Toistoa varten CD-tallentimen digitaalinen lähtöliitäntä (40) on yhdistettävä vahvistimen digitaaliseen tuloliitännään (mieluiten CD-R-, DCC- tai AUX-liitännään tms.).



KYTKENTÄ

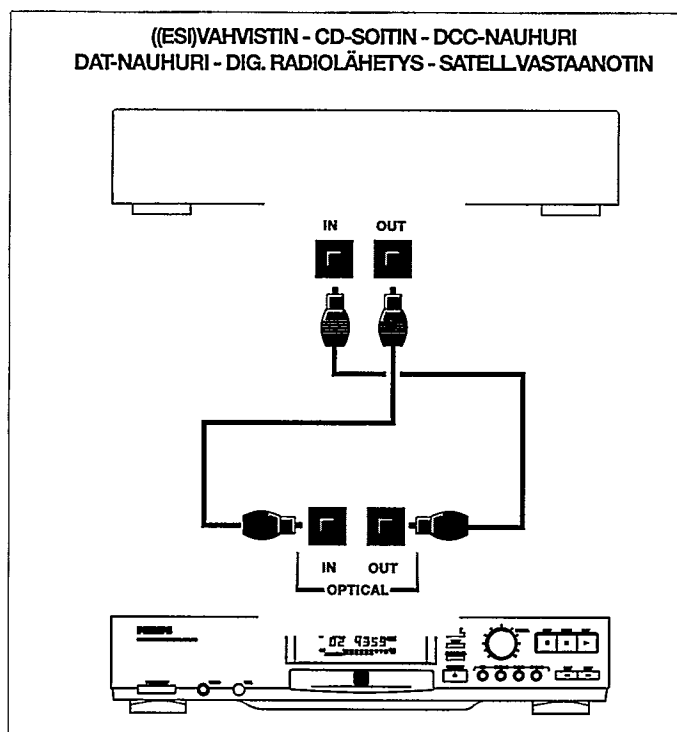
Sulkeissa olevat numerot viittaavat alussa olevaan taiteilehteen.

Optiset digitaaliset liitännät

- 1 Yhdistä tallennusta ja toistoa varten CD-tallennin alla olevan kaavion mukaisesti digitaaliseen vahvistimeen (jossa on optiset liitännät) sopivalla valokuitujohdolla, joita saa laitteen myyjältä. Poista ensin optisten liittimien pölysuojukset. Suojukset on hyvä panna talteen.

Huom:

- Voit myös tallentaa suoraan muusta digitaalisesta äänilähteestä, jossa on optiset liitännät, kuten CD-soittimesta, DCC-nauhurista, DAT-nauhurista tai digitaalisesta satelliittivastaanottimesta.
- Toistoa varten CD-tallentimen optinen digitaalinen lähtöliitäntä (42) on yhdistettävä vahvistimen digitaaliseen tuloliitäntään.



TALLENTIMEN KÄYTTÖ

Sulkeissa olevat numerot viittaavat alussa olevaan taitelehteen.

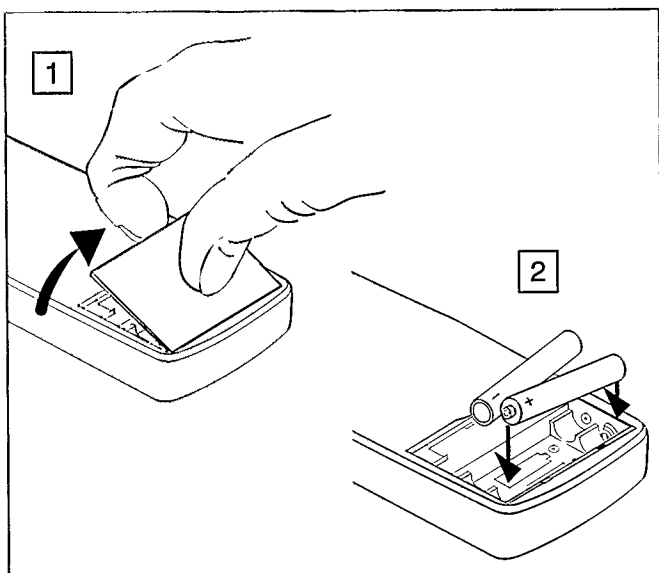
Virran kytkentä ja katkaisu

- 1 Yhdistä verkkojohdon laitepistoke laitteen verkkoliitäntään (44). Yhdistä pistotulppa pistorasiaan.
- 2 Virta kytketään ja katkaistaan painamalla etupaneelin ON/OFF-virtakytkintä (7). (Näyttöruutu syttyy, kun virta kytketään.)

Kauko-ohjaimen käyttö

Paristojen asetus

- 1 Avaa paristopesän kansi.
- 2 Aseta paristopesään ohjeen mukaan kaksi AAA-tyyppistä (R03 tai UM-4) paristoa.
- 3 Sulje kansi.



Huomaal

Älä käytä sekaisin vanhoja ja uusia paristoja.
Älä käytä yhdessä erityyppisiä paristoja (tavallisia, alkali-paristoja tms.).

Huom:

- Soittimen virtaa ei voi kytkeä eikä katkaista kauko-ohjaimella.
- Osoita kauko-ohjaimella aina suoraan tallentimeen päin ja varmista, ettei kauko-ohjaimen ja laitteen välissä ole esteitä.
- Kun painat kauko-ohjaimen painiketta, tallentimen näyttöruudussa oleva ilmaisin (20) syttyy.

Levyjen syöttö ja poisto

Levyjen syöttö

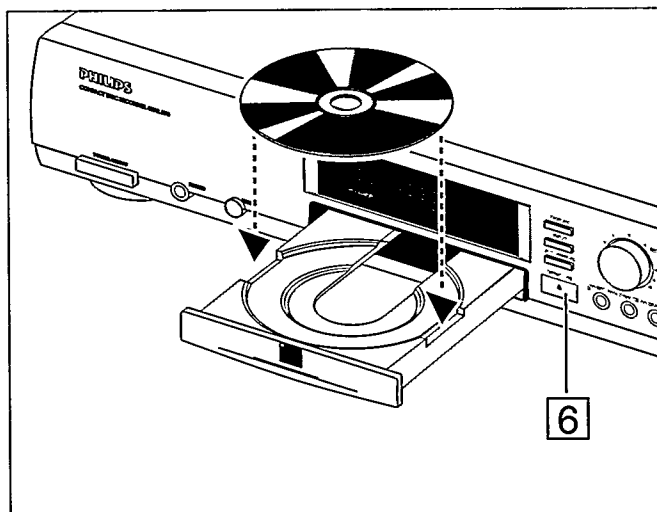
- 1 Avaa levypesä painamalla laitteen etupuolella olevaa painiketta OPEN/CLOSE (6).
- 2 Aseta sopiva levy (katso johdantoa sivulla 102) etiketti puoli ylöspäin levypesään oikeaan syvennykseen.
- 3 Sulje levypesä painamalla kevyesti levypesän etureunaa tai painamalla uudelleen painiketta OPEN/CLOSE (6).

Huom:

- Varmista, että levyn äänitettävä puoli on puhdas (katso levyjen hoito-ohjeita sivulla 110).
- Jos levypesään asetetaan vääränlainen levy, näyttöön tulee teksti *NO AUDIO*.
- Jos levypesään asetetaan tyhjä levy tai viimeistelemätön CD-R tai CD-RW, tallennin kalibroi sen optimaalista tallennusta varten. Kalibroinnin aikana näyttössä näkyy ensin *DIFC* ja sitten käytetty tallennusaika ja viimeisen kappaleen numero.

Levyjen poisto

- 1 Avaa levypesä painamalla laitteen etupuolella olevaa painiketta OPEN/CLOSE (6).
- 2 Ota levy pois levypesästä.
- 3 Sulje levypesä painamalla kevyesti levypesän etureunaa tai painamalla uudelleen painiketta OPEN/CLOSE (6).



TALLENNUS

Sulkeissa olevat numerot viittaavat alussa olevaan taitelehteen.

Yleistä

Tarkasta, että näytön ilmaisin CD RECORDABLE (23) tai CD REWRITABLE (22) on syttynyt. Tallennusmenettely on sama kummallekin levytyypille.

Jos levyllä on jo tallenteita, laite etsii automaattisesti viimeisen kappaleen lopun, josta uusi tallennus alkaa.

Tallennus on mahdollista vain, jos levyllä on vähintään 7 sekuntia tallennusaikaa jäljellä. Tämän voi tarkastaa painamalla painiketta DISPLAY (18), jolloin näyttöön tulee jäljellä oleva tallennusaika.

Jos näytössä lukee COPY PROHIBIT (26), digitaalisesta lähteaineistosta ei voi tehdä digitaalista tallennusta.

Serial Copy Management System (SCMS) -järjestelmä varmistaa, että digitaalisia tallenteita ei voida tallentaa uudelleen digitaalisesti. Levyjen analogista tallennusta ei rajoiteta.

Yhdelle levyille voi tallentaa enintään 99 kappaletta.

Huomaa!

Älä katkaise CD-tallentimesta virtaa tallennuksen aikana, sillä tällöin levy voi vahingoittua.

Jos virta katkeaa jostain syystä tallennuksen aikana, tallennin yrittää korjata levyn sisällön heti, kun virta kytkeytyy uudelleen. Tällöin näytössä lukee RECOVER.

Manuaalinen tallennus analogisesta lähteestä

Tallennuksen valmistelu

→ Varmista, että levyssä ei ole naarmuja tai pölyä.

1 Painele INPUT-painiketta (19), kunnes näyttöön tulee ANALOG (35).

2 Valitse AUTO/MANUAL-painikkeella (17) automaattinen tai manuaalinen kappalenumerointi. Jos valitset automaattisen, näyttöön tulee AUTO TRACK (33).

→ Automaattisessa tilassa uusi kappalenumero lisätään automaattisesti aina, kun alkuperäisessä lähteessä on 3 sekunnin tauko. Tässä tilassa et voi itse syöttää kappalenumeroita.

→ Manuaalisessa tilassa voit lisätä kappalenumeroita milloin tahansa tallennuksen aikana painamalla painiketta REC (7) tai TRACK INCR (51) (kauko-ohjaimessa). Kappaleen vähimmäiskesto on neljä sekuntia. Kappalenumeroita ei voida lisätä tallennuksen jälkeen.

Huomaa!

Jos alkuperäisen tallenteen tauot ovat alle kolmen sekunnin pituisia, kappalenumerot on lisättävä manuaalisesti. Jos äänitit LP-levyiltä, suosittelemme että valitset aina kappalenumeroitten manuaalisen lisäyksen.

Tallennuksen käynnistys

1 Käynnistä tallennuksen valmiustila painamalla painiketta REC (7). Näytössä alkaa vilkkua RECORD (29).

→ Säädä haluttu äänitystaso seuraavasti: Käynnistä analogisen lähteen toisto ja säädä äänitystaso säätimellä (16) siten, että näytön äänitys- ja toistotason ilmaisimen (24) kaikki siniset osat syttyvät voimakkaimmissa kohdissa, mutta mikään punaisista ei.

→ Jos haluat tauon uuden kappaleen alkuun, paina PAUSE-painiketta (14). Tallenteeseen tulee 3 sekunnin tauko (äänetön jakso).

2 Käynnistä tallennus painikkeella PLAY (13) ja käynnistä välittömästi analoginen lähde.

→ Näyttöön ilmestyy senhetkisen kappaleen numero ja käytetty tallennusaika. Jos haluat nähdä jäljellä olevan tallennusajan, paina painiketta DISPLAY (18).

3 Lopeta tallennus painamalla painiketta STOP (15).

Huom:

– Automaattisessa tilassa tallennus pysähtyy lähteessä olevan 20 sekunnin pituinen tauon (äänettömän jakson) jälkeen.

→ Voit käyttää STOP-painikkeen (15) asemesta PAUSE-painiketta (14), jos haluat tehdä useita tallennuksia.

→ Kun tallennus loppuu, tallennin päivittää automaattisesti levyn väliaikaisen sisällysluettelon. Päivityksen aikana näytössä lukee UPDATE.

Huomaa!

Jos haluat soittaa levyä toisessa, tavallisessa CD-soittimessa, levy on ensin viimeisteltävä. Katso kappaletta Levyjen viimeistely sivulla 108.



Sulkeissa olevat numerot viittaavat alussa olevaan taitelehteen.

Manuaalinen tallennus digitaalisesta lähteestä

Tallennuksen valmistelu

- 1 Tallennus CD-, DCC-, DAT- tai MD-lähteestä
Painele INPUT-painiketta (19), kunnes näytössä lukee *DIG COAXIAL* tai *DIG OPTICAL* (riippuen siitä mitä tuloliitäntää käytät).
 - 2 Valitse AUTO/MANUAL-painikkeella (17) automaattinen tai manuaalinen kappalenumerointi. Jos valitset automaattisen, näyttöön tulee *FLITD TRACK* (33).
- Automaattisessa tilassa kappalenumerot syötetään automaattisesti digitaalisesta lähteestä. Tässä tilassa et voi itse lisätä kappalenumeroita.
- Manuaalisessa tilassa voit lisätä kappalenumeroita milloin tahansa tallennuksen aikana painamalla painiketta REC (7) tai TRACK INCR (51) (kauko-ohjaimessa). Kappaleen vähimmäispituus on neljä sekuntia. Kappalenumeroita ei voi lisätä tallennuksen jälkeen.

Huom: (VAIN MALLI CDR880)

- Mallilla CDR880 voidaan tallentaa suoraan lähteistä tulonäytetaajuudella 44,1 kHz +/- 100 ppm. Näytetaajuudenmuunnin kytkeytyy automaattisesti toiminnasta. Kaikissa muissa tapauksissa näytetaajuudenmuunnin muuntaa tulosignaali CD-signaaleiksi (44,1 kHz).

Tallennuksen käynnistys

- 1 Käynnistä tallennuksen odotustila painamalla painiketta REC (7). Näytössä alkaa vilkkua *RECORD* (29).
- Jos digitaalinen lähtöliitäntä ei ole yhdistetty kunnolla, näytössä vilkkuu *DIG* (34).
- Jos haluat uuden kappaleen alkuun tauon, paina PAUSE-painiketta (14). Alkuun tallentuu tällöin kolmen sekunnin pituinen tauko (äänetön jakso).
- 2 Aloita tallennus painamalla PLAY-painiketta (13). Käynnistä välittömästi digitaalinen lähde.
- Näyttöön ilmestyy senhetkisen kappaleen numero ja kulunut tallennusaika. Jos haluat nähdä jäljellä olevan tallennusajan, paina painiketta DISPLAY (18).
- 3 Lopeta tallennus painamalla painiketta STOP (15) joko manuaalisessa tai automaattisessa tilassa.
- Automaattisessa tilassa tallennus pysähtyy alkuperäistallenteessa olevan 20 sekunnin tauon (äänettömän jakson) jälkeen.

Huom:

- Voit käyttää STOP-painikkeen (15) asemesta PAUSE-painiketta (14), jos haluat tehdä useita tallennuksia.
- Tallennuksen jälkeen levyn väliaikainen sisällysluettelo päivitetään automaattisesti. Päivityksen aikana näytössä näkyy *UPDATE*.

Huomaa!

Jos haluat soittaa levyä toisessa, tavallisessa CD-soittimessa, levy on ensin viimeisteltävä. Katso kappaletta Levyjen viimeistely sivulla 108.

Automaattinen tallennus digitaalisesta lähteestä

Tallennuksen helpottamiseksi ja nopeuttamiseksi tallennin on varustettu käteväällä CD-SYNC-toiminnolla. Tätä toimintoa voidaan käyttää yksittäisten kappaleiden tai kokonaisten levyjen tahdistettuun tallennukseen. Alkuperäislähde voi olla CD, DCC, DAT tai MD.

Tallennuksen valmistelu

- 1 Painele INPUT-painiketta (19), kunnes näyttöön tulee *DIG COAXIAL* tai *DIG OPTICAL* (riippuen siitä mitä tuloliitäntää käytät).
- Älä käynnistä vielä digitaalista lähdetä.

Tallennuksen käynnistys

- 1 Jos haluat tallentaa yhden kappaleen, paina painiketta CDSYNC (10) yhden kerran. Näyttöön tulee *SYNC - 1*. Jos haluat tallentaa kaikki kappaleet, paina painiketta CDSYNC (10) nopeasti kaksi kertaa peräkkäin. Näyttöön tulee *SYNC*.
- Odota, kunnes tallennin on tallennuksen odotustilassa ja näytössä alkaa vilkku *RECORD* (29). Jos digitaalinen tuloliitäntä ei ole kytketty kunnolla, näytössä vilkkuu *DIG* (34).
- 2 Paina digitaalisen lähteen PLAY-painiketta (13).
- CD-tallennin aloittaa tallennuksen nyt automaattisesti. Jos käynnistät lähteen keskeltä kappaletta, automaattinen tahdistettu tallennus alkaa vasta seuraavan kappaleen alusta.
- Näyttöön ilmestyy senhetkisen kappaleen numero ja kulunut tallennusaika.
- Jos haluat nähdä jäljellä olevan tallennusajan, paina painiketta DISPLAY (18).
- 3 Lopeta tallennus painamalla painiketta STOP (15).
- Automaattisessa tilassa tallennus pysähtyy lähteessä olevan 20 sekunnin tauon (äänettömän jakson) jälkeen.

Huom:

- Voit käyttää STOP-painikkeen (15) asemesta PAUSE-painiketta (14), jos haluat tehdä useita tallennuksia.
- Tallennuksen jälkeen levyn väliaikainen sisällysluettelo päivitetään automaattisesti. Päivityksen aikana näytössä näkyy *UPDATE*.

Huomaa!

Jos haluat soittaa levyä toisessa, tavallisessa CD-soittimessa, levy on ensin viimeisteltävä. Katso kappaletta Levyjen viimeistely sivulla 108.

TALLENNUS

Huom:

- Jos et halua tallentaa 20 sekunnin taukoa, on tallennus pysäytettävä manuaalisesti.
- Älä tallenna DCC- tai DAT-nauhurista toisto-ohjelmaa. Tuloksena on kappaleiden väärä numerointi. Tallenna kappaleet aina niiden alkuperäisessä (ohjelmoimattomassa) järjestyksessä
- CD:n kappale alkaa joskus välittömästi musiikki-informaatiolla. CD-tallennin ei käynnisty, ellei se tunnista digitaalista signaalia. Vaikka reaktioaika on lyhempi kuin 200 millisekuntia, voi kappaleen alusta tallentua pieni pätkä puutteellisesti. Jos näin tapahtuu, voit käynnistää tallennuksen manuaalisesti (katso kappaletta Manuaalinen tallennus digitaalisesta lähteestä).

LEVYN VIIMEISTELY JA KAPPALEIDEN POISTO

Sulkeissa olevat numerot viittaavat alussa olevaan taitelehteen.

Levyn viimeistely

Viimeistely on erittäin yksinkertainen toiminto, joka on välttämätön, jos levyä halutaan toistaa toisella, tavallisella CD-soittimella. Viimeistelyä ei tarvita, jos levyä käytetään toisessa CD-tallentimessa.

Huomaa!

Viimeistely estää lisätallennukset CD-R-levylle. Käytettäessä CD-RW-levyä koko levy on tyhjennettävä, ennen kuin sitä voidaan käyttää uudelleen.

Viimeistelyn käynnistys

- 1 Aseta levy, jonka haluat viimeistellä, CD-tallentimeen (jos se ei ole vielä siinä).
 - 2 Paina tallentimen ollessa pysähdyksissä painiketta FINALIZE (8) ja sen jälkeen 2 sekunnin kuluessa painiketta REC (7). Näyttöön tulee viimeistelyn likimääräinen kesto. Viimeistely kestää vähintään kaksi minuuttia.
- Viimeistelyn aikana näytössä näkyy jäljellä oleva viimeistelyaika. Viimeistely on valmis, kun näyttöön tulee kappaleiden kokonaismäärä ja tallenteiden kokonaiskesto.

Huom:

- Viimeistelyn aikana CD-tallennin ei ota vastaan mitään käskyjä.
- Virtaa ei saa katkaista eikä kytkentöjä irrottaa viimeistelyn aikana, jottei levy vaurioidu.

Kappaleiden poisto

CD-RW-levyltä voidaan poistaa tallenteita ja korvata ne uusilla.

Vaihtoehtoja on kaksi:

Viimeisen tallenteen poisto

- 1 Aseta pyyhittävä levy CD-tallentimeen (jos se ei vielä ole siellä).
- 2 Jos haluat poistaa viimeisen kappaleen, paina tallentimen ollessa pysähdyksissä painiketta ERASE (9) kerran ja sen jälkeen kahden sekunnin kuluessa painiketta REC (7). Näyttöön tulee TRACK ja ERASE (27).

Koko levyn tyhjentäminen

- 1 Jos haluat tyhjentää koko levyn, paina tallentimen ollessa pysähdyksissä painiketta ERASE (9) kaksi kertaa viiden sekunnin kuluessa ja sen jälkeen kahden sekunnin kuluessa painiketta REC (7). Näyttöön tulee DISC ja ERASE (27).
- Tyhjentäminen kestää enintään 1,5 minuuttia.

Huom:

- Ennen kuin levy viimeistellään, siltä voidaan poistaa viimeinen tallenne.
- Viimeistelyn jälkeen koko levy on tyhjennettävä, ennen kuin sille voidaan tallentaa uudelleen.
- Viimeistelyn aikana CD-tallentimesta ei saa katkaista virtaa.



Sulkeissa olevat numerot viittaavat alussa olevaan taitelehteen.

Normaali toisto

- 1 Käynnistä toisto painamalla painiketta **PLAY (13)**. (Painiketta voi painaa levypesän ollessa auki tai kiinni.) Näyttöön tulee kappaleen numero ja kulunut toisto-aika.
 - Jos haluat nähdä kappaleesta jäljellä olevan ajan, paina painiketta **DISPLAY (18)**.
 - Jos haluat nähdä kappaleesta jäljellä olevan kokonaisajan, paina **DISPLAY-painiketta (18)** toisen kerran.
 - Kun painat **DISPLAY-painiketta (18)** kolmannen kerran, näytön äänitason ilmaisimet (siniset ja punaiset) sammuvat. Näyttöön tulee jälleen kulunut toisto-aika.
 - Jos haluat keskeyttää toiston hetkeksi, paina painiketta **PAUSE (14)**. Toisto jatkuu, kun painat painiketta uudelleen.
 - Jos haluat siirtyä seuraavaan kappaleeseen, paina painiketta **NEXT (12)**.
 - Jos haluat palata edelliseen kappaleeseen, paina painiketta **PREVIOUS (11)**.
 - Jos haluat valita jonkin toisen kappaleen, valitse kappaleen numero kauko-ohjaimen numeronäppäimillä (47). Jos kappale on kaksinumeroinen, valitse molemmat numerot nopeasti peräkkäin.
 - Jos haluat etsiä kaksinkertaisella nopeudella edestä- tai takaapäin, paina painiketta **▶▶ (57)** tai **◀◀ (50)**.

- Jos haluat etsiä edestä- tai takaapäin kahdeksankertaisella nopeudella, paina painiketta **FAST (56)** ja sen jälkeen painiketta **▶▶ (57)** tai **◀◀ (50)**.
 - Jos haluat toistaa parhaillaan näytössä näkyvän kappaleen uudelleen, paina painiketta **REPEAT (61)**. Näyttöön tulee **REPEAT 1 (32)**.
 - Jos haluat toistaa koko levyn tai ohjelman uudelleen, paina painiketta **REPEAT (61)** toisen kerran. Näyttöön tulee **REPEAT (32)**.
- 2 Lopeta toisto painikkeella **STOP (15 tai 48)**.

Ohjelmoitu toisto

- 1 Paina CD-tallentimen ollessa pysähdyksissä kauko-ohjaimen painiketta **PROGRAM (55)**.
- 2 Syötä numeronäppäimillä (47) niiden kappaleiden numerot, jotka haluat toistaa. Jos kappale on kaksinumeroinen, valitse molemmat numerot nopeasti peräkkäin.
 - Voit ohjelmoida mielivaltaisessa järjestyksessä enintään 20 kappaletta.
- 3 Kun haluat aloittaa ohjelman toiston, paina painiketta **PLAY (13 tai 59)**.
 - Voit perua ohjelman painamalla **STOP-painiketta (15 tai 48)** kaksi kertaa tai avaamalla levypesän. Slette programmet.

LISÄTIETOJA

Näytössä näkyvät ilmoitukset

ILMOITUS.....SELITYS

READINGLevytietojen luku on käynnissä.

OPCLasertehokalibrointi on käynnissä.

NO DISC.....Levypesässä ei ole levyä tai levyä ei voida lukea.

UPDATE.....Levyn sisällysluetteloa päivitetään tallennuksen jälkeen.

WAIT.....Soitin suorittaa sisäisiä toimintoja.

FULL.....Ohjelmassa on jo 20 numeroa, se on täynnä.

CD FULLLevyllä ei ole vapaata tallennustilaa.

EMPTYLevyllä ei ole tallenteita: viimeistely ei ole mahdollista.

INPUT.....CD SYNC -tahdistuksessa ei valittu digitaalista tuloa.

FINAL.....OPC-toiminto on suoritettu 96 kertaa (kalibraatioiden maksimimäärä), levy on viimeisteltävä.

RECOVER.....Automaattinen korjaus tallennuksen aikana tapahtuneen sähkökatkoksen jälkeen. Jos korjaus epäonnistuu, CD-R-levy ei ole enää toisin kuin CD-RW-levy - käyttökelpoinen.

OPCFAIL.....OPC-toiminto epäonnistui, levy on vahingoittunut tai soittimessa on vika.

SERVICE.....Tallentimen itsetarkastus epäonnistui, katso kappaletta Vianetsintä, ota yhteys huoltoon.

NO AUDIO.....Levyllä ei ole audioinformaatiota. Tallennusta yritetään CD-R-levylle, jota ei ole tarkoitettu digitaaliselle audiolle (katso käyttöohjeita kappaleessa Johdanto).

VIANETSINTÄ

Sulkeissa olevat numerot viittaavat alussa olevaan taitelehteen.

Vianetsintä

Jos CD-tallentimessa tuntuu olevan vikaa, käyt läpi seuraava luettelo. Jotain on ehkä jäänyt huomaamatta.

VIKA.....RATKAISU

Ei virtaa

- Tarkasta, että POWER-painike (1) on päällä.
- Tarkasta, että verkkojohto on kunnolla kiinni.
- Katkaise virta ja kytke se heti uudelleen.

Ei ääntä.....

- Tarkasta audiokytkennät.
- Jos käytät vahvistinta, kokeile toista äänilähdettä.

Vahvistimen äänessä

häiriötä

- CD-tallentimen linjalähtöjä ei saa kytkeä PHONO-tuloliitäntään. Varmista ettei näin ole tehty.

Toisto ei

käynnisty.....

- Tarkasta, että levyn etiketti puoli on ylöspäin.
- Puhdista levy.
- Kokeile toisella levyllä, onko vika levyssä.

Kauko-ohjain ei

toimi.....

- Suuntaa kauko-ohjain suoraan CD-tallenninta kohti.
- Tarkasta paristot ja vaihda tarvittaessa.

Tallennus ei

onnistu

- Levypesässä ei ole tallennukseen sopivaa levyä.
- Tarkasta levy ja vaihda tarvittaessa.
- Levy ei ole audiolevy.

Tallenteessa

häiriötä

- Tarkasta, oliko äänitystaso liian korkea 20 sekunnin tauko tallenteiden välissä
- Katso kappaletta Automaattinen tallennus digitaalisesta lähteestä, CD-SYNC, sivu 107.

Soitin ei reagoi....

- Katkaise virta soittimen etupuolella olevalla ON/OFF-painikkeella ja kytke se heti uudelleen.

Muita tietoja

Jos tallentimen toiminta ei korjaannu, suorita diagnostinen tarkastusohjelma.

- 1 Katkaise tallentimesta virta POWER ON/OFF -painikkeella.
- 2 Paina painikkeita PLAY (13) ja STOP (15) samanaikaisesti ja kytke samalla tallentimeen virta painamalla POWER ON/OFF -painiketta (1).

→ Näyttöruutuun tulee ilmoitus *BUSY*.

→ Muutaman minuutin kuluttua näyttöruutuun tulee ilmoituksen tilalle *ERROR* tai *PASSED*.

→ Jos näyttöruutuun tulee ilmoitus *ERROR*, tallentimessa on vikaa ja se on korjattava. Ota yhteys laitteen myyjään tai Philipsin asiakaspalveluun, jolta saat tietää lähimmän huoltoliikkeen. Asiakaspalvelun puhelinnumero on takuukirjasessa.

→ Jos näyttöön tulee ilmoitus *PASSED*, tallentimesta ei ole löytynyt varsinaista vikaa. Tässä tapauksessa toimintahäiriön syynä voi olla käyttöohjeiden väärä tulkinta, vääränlainen levy, tallentimen mekaaninen vika tai tallentimen väärä kytkentä. Lue tässä tapauksessa käyttöohjeet huolellisesti vielä kerran. Voit myös pyytää neuvoja laitteen myyjältä.

→ Jos ongelma ei ole häviä, ota yhteys lähimpään huoltoliikkeeseen. Poistu tarkastusohjelmasta katkaisemalla tallentimesta virta POWER ON/OFF -painikkeella (1).

Tallentimen hoito

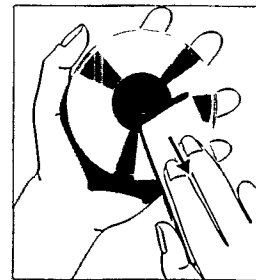
Laitte voidaan puhdistaa kostealla säämiskällä.

Älä käytä puhdisteita, jotka sisältävät alkoholia, spritiä, ammoniakkia tai hankaavia aineita.

Levyjen hoito

Aivan kuin valmiina hankittavien CD-levyjen tapauksessa levyjen pinnalla olevat sormenjäljet tai lika eivät vaikuta suoraan signaaliin, mutta jos likaa on paljon, heijastunut signaali voi olla niin heikko, että äänen laatu kärsii.

- Käytä CD-R-levyjen merkitsemiseen aina pehmeää huopakynää. Kovakärkiset kynät (kuulakynät) voivat vahingoittaa tallennetta.
- Pidä levyn kiiltävä puoli puhtaana. Käytä nukkaamatonta liinaa ja pyyhi levyä suoraan vedoin keskeltä reunaan päin.



- Älä käytä vinyylilevyille tarkoitettuja puhdisteita.
- Älä käytä puhdistus- tai hankausaineita.
- Älä jätä levyä suoraan auringonvaloon äläkä altista sitä korkeille lämpötiloille.





GENERAL

- System : compact disc digital audio
- Number of channels : 2 (stereo)
- Applicable discs : CD, CD-R, CD-RW
- Power supply : AC 230V(/00), 120V(/17),
120/230V(/11)
- Power consumption : 15 W
- Operating temperature : 5-35°C
- Weight : 4 kg
- Dimensions : 435(W)x310(D)x75(H) mm

AUDIO

- Frequency response : 20Hz-20kHz
- Playback S/N : 105dB
- Playback dynamic range : 98dB
- Playback total harmonic distortion : 85dB
- Recording S/N : 90dB
- Recording dynamic range : 95dB
- Recording total harmonic distortion : 85dB
- Line output voltage : 2Vrms
- Digital coaxial output : 0.5V(pp)/75Ω
- Digital optical output : -20dBm
- Headphones : 0-5Vrms/8-2000Ω
- *recording values for line input/output
- Digital coaxial input : 32-48kHz
(automatic sample rate conversion)
- Digital optical input : 32-48kHz
(automatic sample rate conversion)
- Analogue input : 700mVrms/50kΩ

The products and services described herein are not necessarily available in all countries.
The specifications and design of this product are subject of change without notice.

Printed in Belgium.

© PHILIPS 1998

All trademarks acknowledged.

3104 125 2210.3