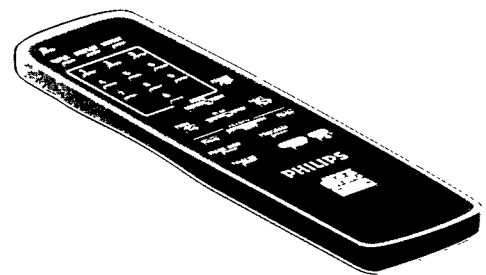
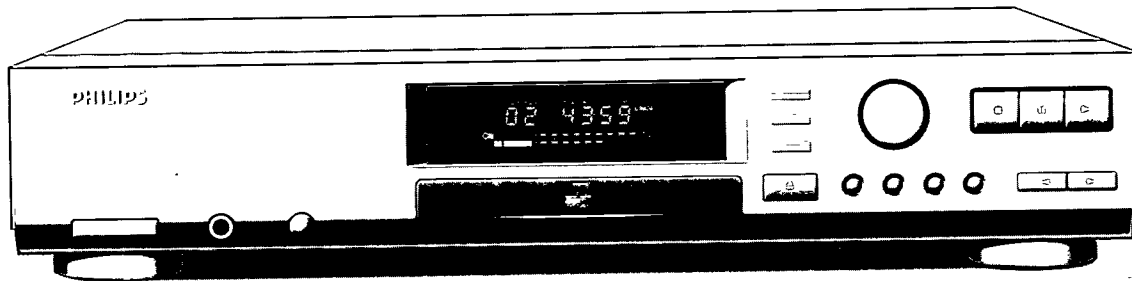


# CD-RECORDABLE/REWRITABLE

CDR870/CDR880



**USER MANUAL**

**MODE D'EMPLOI**

**MANUAL DEL PROPIETARIO**

**GEBRUIKSAANWIJZING**

**BEDIENUNGSANLEITUNG**

**MANUALE D'USO**

**MANUAL DE UTILIZAÇÃO**

**BRUKSANVISNING**

**BRUGSANVISNING**

**KÄYTTÖOHJE**

**ΟΔΗΓΙΕΣ ΧΡΗΣΕΩΣ**



# PHILIPS

## Important note for users in the UK

### Mains plug

This apparatus is fitted with an approved 13 Amp plug.  
To change a fuse in this type of plug, proceed as follows:

1. Remove fuse cover and fuse.
2. Fix new fuse which should be a BS1362 5A, A.S.T.A. or BSI approved type.
3. Refit the fuse cover.

If the fitted plug is not suitable for your socket outlets, it should be cut off and an appropriate plug fitted in its place. If the mains plug contains a fuse, this should have a value of 5A. If a plug without a fuse is used, the fuse at the distribution board should not be greater than 5A.

### Note:

*The severed plug must be destroyed to avoid a possible shock hazard should it be inserted into a 13A socket elsewhere.*

### How to connect a plug

The wires in the mains lead are coloured in accordance with the following code:

Blue - 'Neutral' ('N'); Brown - 'Live' ('L')

1. The Blue wire must be connected to the terminal which is marked with the letter 'N' or coloured Black.
2. The Brown wire must be connected to the terminal which is marked with the letter 'L' or coloured Red.
3. Do not connect either wires to the earth terminal in the plug which is marked by the letter 'E' or by the safety earth symbol or coloured green or green-and-yellow.

Before replacing the plug cover, make certain that the cord grip is clamped over the sheath of the lead - not simply over the two wires.

### Copyright:

Recording and playback of material may require consent. See Copyright Act 1956 and The Performer's Protection Acts 1958 to 1972.

## For Customer Use:

Read carefully the information located at the rear plate of your CD-Recorder and enter below the Serial N°.  
Retain this information for future reference.

Model N°. .....CDR870/880.....

Serial N°.....

## DK

### Advarsel:

Usynlig laserudstråling ved åbning når sikkerhedsafbrydere er ude af funktion. Undgå udsættelse for stråling.

## S

### Varning!

Om apparaten används på annat sätt än i denna bruksanvisning specificerats, kann användaren utsättas för osynlig laserstråling, som överskrider gränsen för läserklass 1.

## SF

### Varoitus!

Laitteen käyttäminen muulla kuin tässä käyttöohjeessa mainitulla tavalla saattaa altistaa käyttäjän turvallisuusluokan 1 ylittävälle näkymättömälle lasersäteille.

## LASER SAFETY

This unit employs a laser. Only a qualified service person should remove the cover or attempt to service this device, due to possible eye injury.

**NEVER MAKE OR CHANGE CONNECTIONS WITH THE POWER SWITCHED ON.**

**USE OF CONTROLS OR ADJUSTMENTS OR PERFORMANCE OF PROCEDURES OTHER THAN THOSE SPECIFIED HEREIN MAY RESULT IN HAZARDOUS RADIATION EXPOSURE OR OTHER UNSAFE OPERATION.**



The CDR870/880 is in conformity with the EMC directive and low-voltage directive.

**CLASS 1  
LASER PRODUCT**

**LUOKAN I  
LASERLAITE**

**KLASS 1  
LASERAPPARAT**

# CONTENTS

## ENGLISH

OPERATING BUTTONS	1	RECORDING	7
INTRODUCTION - INSTALLATION	3	FINALIZING/ERASING	9
CONNECTION	4	PLAYING - ADDITIONAL INFORMATION	10
USING THE RECORDER	6	FIXING PROBLEMS	11

English

## FRANÇAIS

ORGANES DE COMMANDE	12	ENREGISTREMENT	18
INTRODUCTION - INSTALLATION	14	FINALISATION/EFFACEMENT	20
CONNEXIONS	15	LECTURE - INFORMATIONS COMPLÉMENTAIRES	21
FONCTIONNEMENT DE L'APPAREIL	17	REMEDES EN CAS DE PANNE	22

Français

## ESPAÑOL

BOTONES OPERATIVOS	23	GRABACION	29
INTRODUCCION - INSTALACION	25	ULTIMACION/BORRADO	30
CONEXION	26	REPRODUCCION - INFORMACION COMPLEMENTARIA	32
USO DE LA GRABADORA	28	LOCALIZACION DE PROBLEMAS	33

Español

## NEDERLANDS

BEDIENINGSTOETSEN	31	OPNEMEN	37
INLEIDING - INSTALLEREN	33	VASTLEGGEN/WISSEN	39
AANSLUITEN	34	WEERGEVEN - EXTRA INFORMATIE	40
IN GEBRUIK NEMEN	36	VERHELPE VAN STORINGEN	41

Nederlands

## DEUTSCH

BEDIENUNGSELEMENTE	45	AUFNAHME	51
EINLEITUNG - INSTALLATION	47	FINALISIEREN/LÖSCHEN	53
ANSCHLÜSSE	48	WIEDERGABE - ZUSÄTZLICHE INFORMATION	54
BEDIENUNG DES RECORDERS	50	FEHLERBEHEBUNG	55

Deutsch

## ITALIANO

PULSANTI DI COMANDO	56	REGISTRAZIONE	62
INTRODUZIONE - INSTALLAZIONE	58	FINALIZZAZIONE/CANCELLAZIONE	64
COLLEGAMENTO	59	RIPRODUZIONE - INFORMAZIONI AGGIUNTIVE/INFORMATIONS	65
USO DEL REGISTRATORE	61	RISOLUZIONE DEI PROBLEMI	66

Italiano

## PORTUGUES

TECLAS DE OPERAÇÃO	68	GRAVAÇÃO	73
INTRODUÇÃO - INSTALAÇÃO	69	FINALIZAÇÃO/APAGAMENTO	75
LIGAÇÕES	70	LEITURA - INFORMAÇÃO SUPPLEMENTAR	76
UTILIZAÇÃO DO GRAVADOR	72	DEFINIÇÃO DOS PROBLEMAS	77

Português

## SVENSKA

FUNKTIONSKNAPPAR	78	INSPELNING	84
INLEDNING - INSTALLATION	80	SLUTBEHANDLING/RADERING	86
ANSLUTNING	81	UPPSPELNING - YTTERLIGARE INFORMATION	87
ANVÄNDNING AV INSPELAREN	83	LÖSA PROBLEM	88

Svenska

## DANSK

BETJENINGSKNAPPER	89	OPTAGELSE	95
INDLEDNING - INSTALLERING	91	FÆRDIGGØRELSE/SLETNING	97
TILSLUTNING	92	PLAYBACK - YDERLIGERE OPLYSNINGER	98
BRUG AF OPTAGEREN	94	FØR DU BEDER OM SERVICE	99

Dansk

## SUOMI

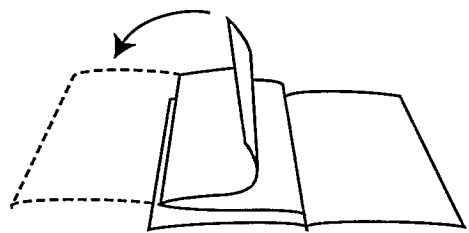
KÄYTTÖPAINIKKEET	100	TALLENNUS	106
JOHDANTO - ASENNUS	102	LEVYN VIIMEISTELY JA KAPPALOIDEN POISTO	108
KYTKENTÄ	103	TOISTO - LISÄTIETOJA	109
TALLENTIMEN KÄYTTÖ	105	VIANETSINTÄ	110

Suomi

## GREEK

ΠΛΗΚΤΡΑ ΛΕΙΤΟΥΡΓΙΑΣ	110	ΕΓΓΡΑΦΗ	117
ΕΙΣΑΓΩΓΗ - ΕΓΚΑΤΑΣΤΑΣΗ	113	ΟΛΟΚΛΗΡΩΣΗ ΔΙΣΚΟΥ/ΣΒΗΣΙΜΟ	119
ΣΥΝΔΕΣΕΙΣ	114	ΑΝΑΠΑΡΑΓΩΓΗ - ΕΠΙΠΡΟΣΘΕΤΕΣ ΠΛΗΡΟΦΟΡΙΕΣ	120
ΧΡΗΣΗ ΤΟΥ RECORDER	116	ΠΡΟΒΛΗΜΑΤΑ	121

Greek



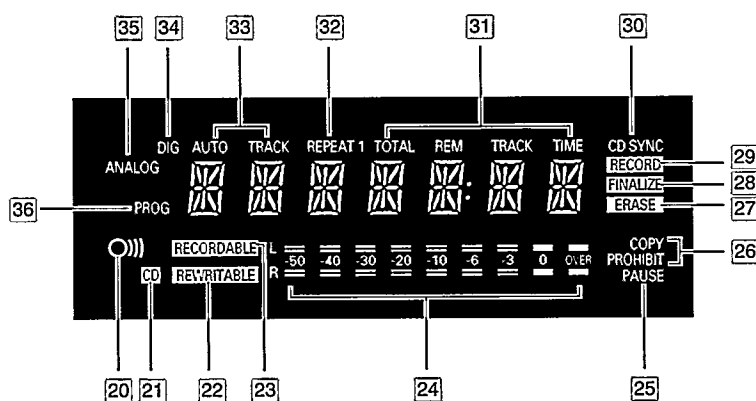
# ΠΛΗΚΤΡΑ ΛΕΙΤΟΥΡΓΙΑΣ

## Εμπρόσθια πλευρά της συσκευής

Για εικόνες: δείτε στο διπλωμένο μπροστινό εξώφυλλο.

- |   |  |
|---|--|
| <p><b>1</b> POWER ON/OFF .... Διακόπτης λειτουργίας</p> <p><b>2</b> PHONES ..... Υποδοχή ακουστικών</p> <p><b>3</b> LEVEL ..... Επίπεδο έντασης ακουστικών</p> <p><b>4</b> Συρταράκι του δίσκου</p> <p><b>5</b> Καντράν ενδείξεων</p> <p><b>6</b> OPEN/CLOSE ▲ ►για το συρταράκι του δίσκου (ΑΝΟΙΓΜΑ/ΚΛΕΙΣΜΟ)</p> <p><b>7</b> REC ..... Πλήκτρο εγγραφής</p> <p><b>8</b> FINALIZE ..... Ολοκλήρωση λειτουργίας εγγραφής</p> <p><b>9</b> ERASE ..... Σβήσιμο</p> <p><b>10</b> CDSYNC ..... Ταυτόχρονες λειτουργίες (αυτό-ματη έναρξη κατά την εγγραφή)</p> <p><b>11</b> PREV ◀ ..... Επιλογή προηγούμενου τραγουδιού</p> | <p><b>12</b> NEXT ▶..... Επιλογή επόμενου τραγουδιού</p> <p><b>13</b> PLAY ▶ ..... Αναπαραγωγή (PLAY) ή εγγραφή αναπαραγωγής</p> <p><b>14</b> PAUSE ..... Διακοπή</p> <p><b>15</b> STOP ■ ..... Σταμάτημα</p> <p><b>16</b> Έλεγχος επιπέδου εγγραφής (αναλογική είσοδος)</p> <p><b>17</b> AUTO/MANUAL ..... Επιλογή τραγουδιού αυτόματα/χειροκίνητα</p> <p><b>18</b> DISPLAY ..... Επιλογή ένδειξης KANTPAN</p> <p><b>19</b> INPUT ..... Επιλογή εισόδου</p> |
|---|--|

## Καντράν ενδείξεων



- |   |  |
|---|--|
| <p><b>20</b> Τηλεχειριστήριο ενεργοποιημένο</p> <p><b>21</b> CD ..... Έχει φορτωθεί δίσκος CD (προεγγραμμένος δίσκος CD ή πλήρως ολοκληρωμένος δίσκος CD-R ή CD-RW).</p> <p><b>22</b> REWRITABLE ..... Έχει φορτωθεί δίσκος REWRITABLE για εγγραφή (πολλών εγγραφών)</p> <p><b>23</b> RECORDABLE ..... Έχει φορτωθεί δίσκος RECORDABLE για εγγραφή (μιας εγγραφής)</p> <p><b>24</b> Δείκτης επιπέδου εγγραφής / αναπαραγωγής.</p> <p><b>25</b> PAUSE ..... Διακοπή (αναπαραγωγής) - κατά τη αναπαραγωγή.</p> <p><b>26</b> COPY PROHIBIT .... η ψηφιακή εγγραφή δεν επιτρέπεται</p> <p><b>27</b> ERASE ..... (σβήσιμο) τελευταίου τραγουδιού ή ολόκληρου του δίσκου CD αναβοσβήνει κατά τη λειτουργία αναμονής για σβήσιμο).</p> | <p><b>28</b> FINALIZE ..... (ολοκλήρωση) εγγραφής δίσκου αναβοσβήνει κατά τη λειτουργία αναμονής για ολοκλήρωση.</p> <p><b>29</b> RECORD ..... αναβοσβήνει κατά τη λειτουργία αναμονής για εγγραφής.</p> <p><b>30</b> CDSYNC ..... Εγγραφή με τη λειτουργία</p> <p><b>31</b> Αριθμός και χρόνος τραγουδιού</p> <p><b>32</b> REPEAT ..... επανάληψη αναπαραγωγής</p> <p><b>33</b> AUTO TRACK ..... Αυτόματη αύξηση του αριθμού του τραγουδιού).</p> <p><b>34</b> DIG ..... Ψηφιακή είσοδος</p> <p><b>35</b> ANALOG ..... Αναλογική είσοδος</p> <p><b>36</b> PROG ..... Λειτουργία αναπαραγωγής προγράμματος</p> |
|---|--|

# ΠΛΗΚΤΡΑ ΛΕΙΤΟΥΡΓΙΑΣ

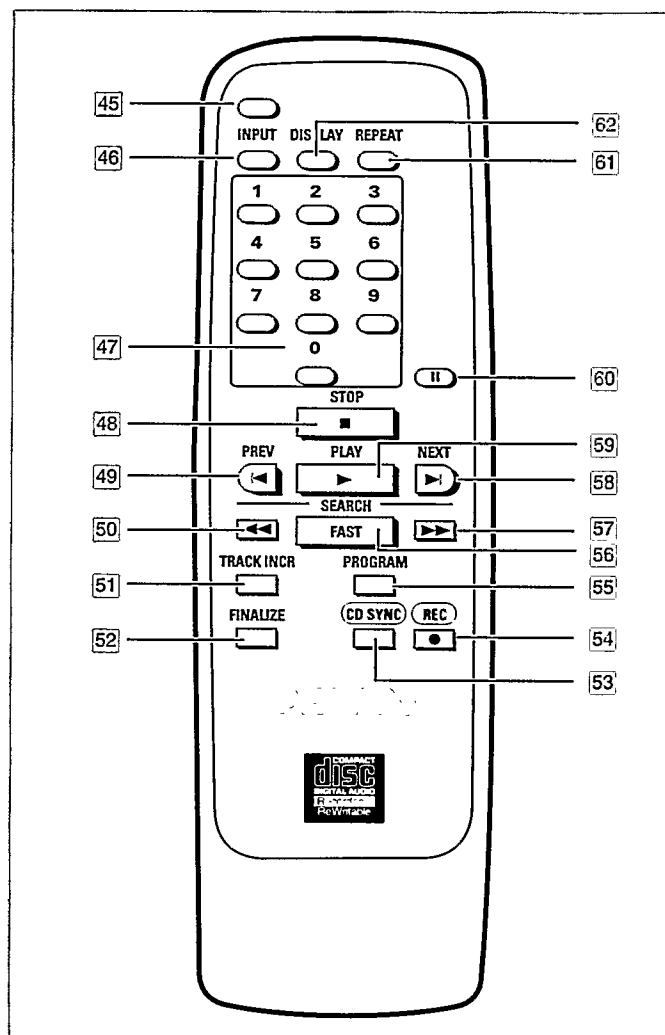
## Εμπρόσθια πλευρά της συσκευής

Για εικόνες: δείτε στο διπλωμένο μπροστινό εξώφυλλο.

- 37 Αναλογικές υποδοχές εισόδου γραμμής
- 38 Αναλογικές υποδοχές εξόδου γραμμής
- 39 Ψηφιακή είσοδος
- 40 Ψηφιακή έξοδος
- 41 Οπτική ψηφιακή είσοδος
- 42 Οπτική ψηφιακή έξοδος
- 43 Επιλογέας τάσεως (δεν έχουν όλοι οι τύποι της συσκευής).
- 44 Υποδοχή σύνδεσης καλωδίου.

## Τηλεχειριστήριο

- 45 OPEN/CLOSE ▲.....για το συρταράκι του δίσκου
- 46 INPUT.....Επιλογέας ΕΙΣΟΔΟΥ
- 47 Αριθμητικά πλήκτρα 0-9
- 48 STOP ■.....ΣΤΟΠ
- 49 PREVIOUS ◀.....τραγουδι
- 50 Πλήκτρο αναζήτησης προς τα πίσω ◀◀
- 51 TRACK INCR.....Αύξηση τραγουδιών
- 52 FINALIZE.....Ολοκλήρωση
- 53 CDSYNC.....Για συγχρονισμένη εγγραφή από το CD
- 54 REC ●.....Εγγραφή
- 55 PROGRAM.....Πρόγραμμα
- 56 FAST.....Πλήκτρο για γρήγορη αναζήτηση
- 57 Πλήκτρο για αναζήτηση προς τα εμπρός ▶▶
- 58 NEXT ▶|.....Επόμενο τραγουδι
- 59 PLAY ▶.....Αναπαραγωγή
- 60 PAUSE.....Διακοπή
- 61 REPEAT.....Επανάληψη
- 62 DISPLAY.....Λειτουργίες καντράν ενδείξεων



Με τη συσκευή αυτή Philips CD-RECORDABLE/REWRITABLE έχετε τη δυνατότητα να κάνετε τους δικούς σας δίσκους ήχου CD. Επίσης μπορείτε να τη χρησιμοποιείτε για να παίζετε όλους τους γραμμένους δίσκους CD και τους συνδιασμένους δίσκους CD, όπως π.χ. CD Extra.

Λαμβάνοντας υπόψη τη νομοθεσία περί προστασίας της πνευματικής ιδιοκτησίας μπορείτε να κάνετε τις δικές σας υψηλής ποιότητας εγγραφές σε δίσκο CD. Οι δίσκοι για εγγραφή πρέπει να φέρουν τα παρακάτω σήματα. Γι' αυτούς τους δίσκους έχουν πληρωθεί δικαιώματα πνευματικής ιδιοκτησίας σε μερικές χώρες. Η εγγραφή σε άλλους τύπους δίσκων (π.χ. CD-R για επαγγελματική χρήση δεν είναι δυνατή).

Υπάρχουν δύο τύποι δίσκων ΗΧΟΥ για εγγραφή.

- 1 CD-Recordable (που γράφονται μία φορά).  
Όταν εγγραφούν πλήρως και ολοκληρωθούν μπορούν να παίζονται σε όλες τις συσκευές CD-players και CD-Records. Ο δίσκος CD-R αναγνωρίζεται από το παρακάτω σήμα.



- 2 CD-Rewritable (για πολλαπλές εγγραφές)  
Όταν εγγραφούν και ολοκληρωθούν μπορούν να παίζονται σε όλες τις συσκευές CD-Players CD-Records που είναι κατάλληλες για δίσκους CD-RW. Ένας αυξανόμενος αριθμός συσκευών CD-Players και CD-Records θα είναι διαθέσιμος στο μέλλον γι'

αυτούς τους δίσκους. Ο δίσκος CD-RW αναγνωρίζεται από το παρακάτω σήμα.



Μόλις αρχίσετε να χρησιμοποιείτε τη συσκευή θα καταλάβετε πόσο εύκολο είναι να κάνετε τους δικούς σας δίσκους CD. Όμως συνιστούμε να χρησιμοποιήσετε ψηφιακό δίσκο CD-RW στις πρώτες σας προσπάθειες και να ακολουθήσετε τις οδηγίες αυτές.

### Προσοχή!

Η εγγραφή επιτρέπεται μόνο για προσωπική χρήση. Απαγορεύεται να αντιγράφετε υλικό που προστατεύεται από τον νόμο περί πνευματικής ιδιοκτησίας συμπεριλαμβανομένων των προγραμμάτων Η/Υ, φιλμς, εγγραφών από TV και ήχου.

Διαβάστε τις οδηγίες χρήσεως προσεκτικά και φυλάξτε τις και για μελλοντική χρήση.

# ΕΓΚΑΤΑΣΤΑΣΗ

## Αποσυσκευασία

- Το CDR 870/880
- Τηλεχειριστήριο με χωριστά υσκευασμένες μπαταρίες
- Καλώδιο ρεύματος.
- Ψηφιακό ομοαξονικό με μαύρα βύσματα.
- Καλώδια Audio (ήχου) (2- κόκκινα και άσπρα βύσματα)
- Εγχειρίδιο οδηγιών χρήσεως.

Αν κάποιο από τα παραπάνω λείπει παρακαλούμε αποταθείτε στον προμηθευτή σας αμέσως. Φυλάξτε τα υλικά συσκευασίας ίσως χρειαστούν στο μέλλον για τη μεταφορά της συσκευής.

## Ρύθμιση τροφοδοσίας της συσκευής

Ελέγξτε αν η τάση που αναφέρεται στην πινακίδα στην πίσω μέρος της συσκευής είναι ίδια με την τάση της περιοχής σας. Μερικοί τύποι της συσκευής φέρουν επιλογή τάσεως στο πίσω μέρος (43). Βάλτε τον επιλογή στην τάση της περιοχής σας.

## Τοποθέτηση της συσκευής

- Τοποθετείστε τη συσκευή σε σταθερή επιφάνεια που δεν προκαλούνται κραδασμοί.
- Τοποθετείστε τη συσκευή σε χώρο που να μην είναι κοντά σε οικιακές συσκευές θέρμανσης ή εκτεθειμένη στον ήλιο.
- Μη χρησιμοποιείτε τη συσκευή σε υπερβολικά υγρό περιβάλλον.
- Αν την τοποθετήσετε σε έπιπλο αφήστε τουλάχιστον 2,5 εκ. ελεύθερο χώρο γύρω από τη συσκευή για καλό αερισμό.

### Προσοχή!

Αν η συσκευή δεν χρησιμοποιηθεί ή χειριστεί σύμφωνα με τις οδηγίες, πιθανόν να εκτεθείτε σε επικίνδυνο ή άλλους κινδύνους.

Μόνο εξουσιοδοτημένοι τεχνικοί επιτρέπεται να ανοίγουν την συσκευή για να προβούν σε επισκευές ή συντήρηση.

# ΣΥΝΔΕΣΕΙΣ

Οι αριθμοί στις παρενθέσεις αναφέρονται στις εικόνες στο εμπρός μέρος του φυλλαδίου αυτού.

## Συνδέσεις

Η συσκευή αυτή CD-Recorder μπορεί να χρησιμοποιηθεί για εγγραφή κατευθείαν ή μέσω (προ) ενισχυτή απο οποιαδήποτε ψηφιακή ή αναλογική πηγή ήχου.

Επίσης μπορεί να χρησιμοποιηθεί σαν κανονική συσκευή CD-Player. Για σχετικές πληροφορίες δείτε τις οδηγίες χρήσεως των συσκευών αυτών.

Οι παρακάτω συνδέσεις είναι δυνατές:

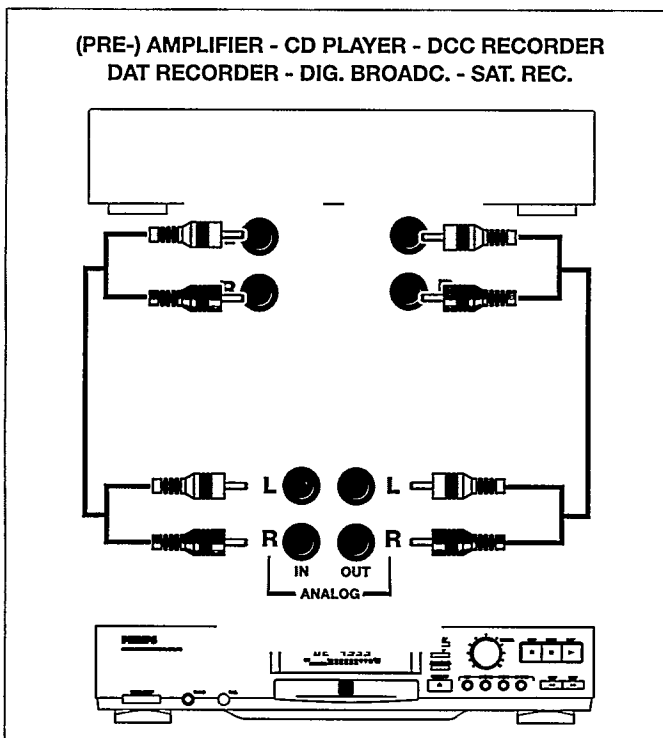
- αναλογικές συνδέσεις
- ψηφιακές συνδέσεις
- οπτικές συνδέσεις

## Αναλογικές συνδέσεις

- 1 Για εγγραφή και αναπαραγωγή, συνδέστε (χρησιμοποιώντας το παρεχόμενο καλώδιο με το κόκκινο και άσπρο βύσμα) τη συσκευή CD-Recorder με ενισχυτή (κατά προτίμηση σύνδεση CD-Record ή TAPE) όπως φαίνεται στο παρακάτω διάγραμμα.

### Σημείωση:

- Μπορείτε επίσης να κάνετε κατευθείαν εγγραφή από συσκευή CD-Player, Δέκτη, αναλογικό δορυφορικό δέκτη κ.λπ.
- Για αναπαραγωγή, η έξοδος (αριστερή και δεξιά) στο CD-Recorder (38) πρέπει να συνδεθεί στην είσοδο του ενισχυτή (κατά προτίμηση CD-R ή TAPE, AUX, κ.λπ. αλλά όχι στην είσοδο PHONO).

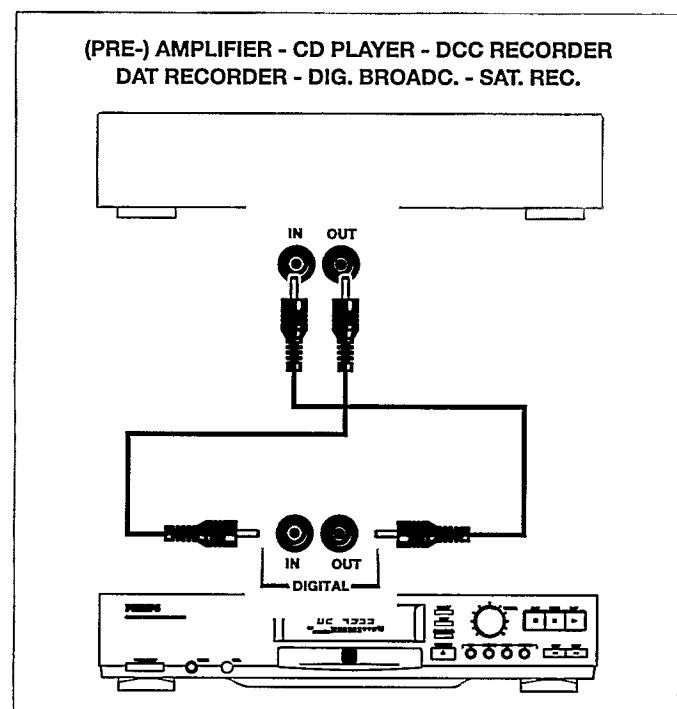


## Ψηφιακές συνδέσεις

- 1 Για εγγραφή και αναπαραγωγή, συνδέστε (χρησιμοποιώντας το καλώδιο με το μαύρο βύσμα) τη συσκευή CD-Recorder με τον ψηφιακό ενισχυτή, όπως φαίνεται στο παρακάτω διάγραμμα.

### Σημείωση:

- Μπορείτε επίσης να κάνετε κατευθείαν εγγραφές από άλλες ψηφιακές πηγές, όπως CD-Player, Tuner, DCC Recorder, DAT recorder ή ψηφιακό δορυφορικό δέκτη.
- Για αναπαραγωγή συνδέστε την ψηφιακή έξοδο του CD-Recorder (40) με την ψηφιακή είσοδο του ενισχυτή (κατά προτίμηση CD-R ή DCC, AUX κ.λπ.





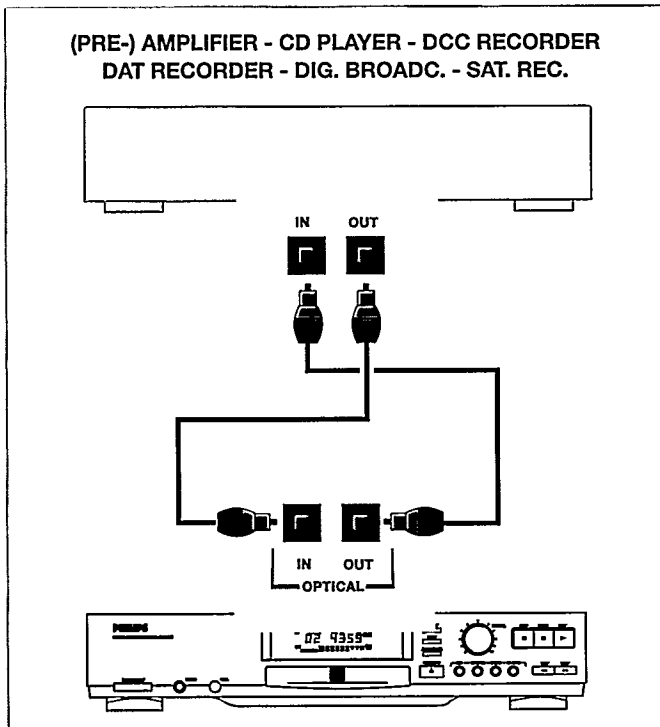
Οι αριθμοί στις παρενθέσεις αναφέρονται στις εικόνες στο εμπρός μέρος του φυλλαδίου αυτού.

## Οπτικές Ψηφιακές Συνδέσεις

- 1 Για εγγραφή και αναπαραγωγή συνδέστε το CD-Recorder με ψηφιακό ενισχυτή (που έχει οπτική υποδοχή) χρησιμοποιώντας κατάλληλο καλώδιο οπτικών ινών το οποίο μπορείτε να αγοράσετε από τον προμηθευτή σας, όπως φαίνεται στο παρακάτω διάγραμμα. Βγάλτε και φυλάξτε τα καπάκια προφύλαξης από τη σκόνη από τους ψηφιακούς οπτικούς συνδετήρες.

### Σημείωση

- Μπορείτε επίσης να κάνετε κατευθείαν εγγραφή από άλλη ψηφιακή πηγή που έχει οπτικές εξόδους, όπως CD Player, DCC Recorder, DAT recorder ή ψηφιακό δορυφορικό δέκτη.
- Για αναπαραγωγή, η οπτική ψηφιακή έξοδος (42) του CD-Recorder, πρέπει να συνδεθεί με την ψηφιακή είσοδο του ενισχυτή.  
Οι αριθμοί στις παρενθέσεις αναφέρονται στις εικόνες στο εμπρός μέρος του φυλλαδίου.



# ΧΡΗΣΗ ΤΟΥ RECORDER

Οι αριθμοί στις παρενθέσεις αναφέρονται στις εικόνες στο εμπρός μέρος του φυλλαδίου αυτού.

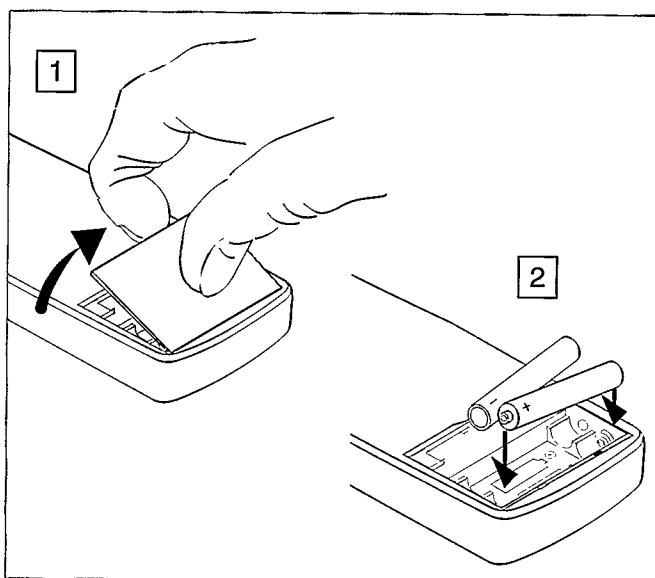
## Λειτουργία ON/OFF

- 1 Συνδέστε το ένα άκρο του καλωδίου τάσεως στο σημείο (44) και το άλλο στην πρίζα του τοίχου.
- 2 Πατήστε το πλήκτρο Power ON/OFF (1) για να ανάψετε τη συσκευή (το καντράν φωτίζεται) ή να σβήσετε.

## Χρήση του τηλεχειριστηρίου

### Τοποθέτηση των μπαταριών

- 1 Ανοίξτε το καπάκι της μπαταριοθήκης.
- 2 Βάλτε δύο μπαταρίες "AAA" (R03 ή UM-4) όπως φαίνεται στην εικόνα.
- 3 Ξαναβάλτε το καπάκι.



### Προσοχή!

Μη χρησιμοποιείτε παλιές και νέες μπαταρίες μαζί.  
Μη χρησιμοποιείτε διαφορετικούς τύπους μπαταριών (standard, alkaline, κ.λπ.) μαζί.

### Σημείωση:

- Δεν μπορείτε να ανάψετε/σβήσετε τη συσκευή (ON/OFF) με το τηλεχειριστήριο.
- Στοχεύετε με το τηλεχειριστήριο κατευθείαν προς τη συσκευή και βεβαιωθείτε ότι δεν υπάρχουν εμπόδια μεταξύ τους.
- Όταν πατάτε ένα πλήκτρο στο τηλεχειριστήριο ο δείκτης (20) στο καντράν της συσκευής ανάβει.

## Πώς θα τοποθετήσετε και θα βγάλετε τον δίσκο

### Πώς θα τοποθετήσετε

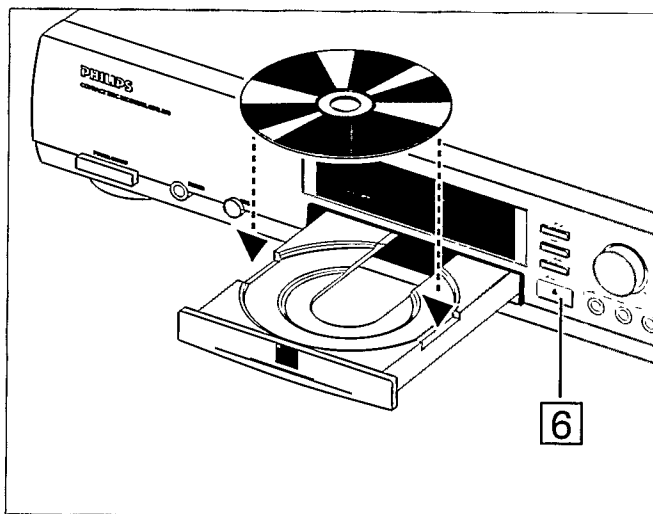
- 1 Πατήστε το πλήκτρο OPEN/CLOSE (6) στο εμπρός μέρος της συσκευής για να ανοίξει το συρταράκι.
- 2 Βάλτε τον κατάλληλο δίσκο (βλέπε, εισαγωγή σελ. 113) στην κατάλληλη θέση με την ετικέτα από πάνω.
- 3 Για να κλείσετε το συρταράκι, πατήστε πάλι το πλήκτρο OPEN/CLOSE ή σπρώξτε απαλά το συρταράκι προς τα μέσα (6).

### Σημείωση:

- Βεβαιωθείτε ότι η πλευρά εγγραφής του δίσκου είναι καθαρή (δείτε, συντήρηση δίσκου).
- Αν ο δίσκος δεν είναι κατάλληλος, το καντράν θα δείχνει *NO AUDIO*.
- Αν βάλτε κενό δίσκο ή μη ολοκληρωμένο δίσκο CD-R ή CD-RW η συσκευή ρυθμίζει τον δίσκο για βέλτιστη εγγραφή. Κατά τη διαδικασία αυτή το καντράν θα δείξει πρώτα *DFC*, μετά τον χρόνο εγγραφής που χρησιμοποιήθηκε και τον αριθμό του τελευταίου αριθμού.

### Πώς θα τον βγάλετε

- 1 Πατήστε το πλήκτρο OPEN/CLOSE (6) για να ανοίξει το συρταράκι.
- 2 Πάρτε τον δίσκο από το συρταράκι.
- 3 Σπρώξτε ελαφρά το συρταράκι ή πατήστε το πλήκτρο OPEN/CLOSE (6) για να κλείσει.



Οι αριθμοί στις παρενθέσεις αναφέρονται στις εικόνες στο εμπρόσθιο μέρος του φυλλαδίου αυτού.

## Γενικά σχόλια

Βεβαιωθείτε ότι ο δείκτης απεικόνισης *CD-RECORDABLE* (23) ή *CD-REWRITABLE* (22) είναι αναμμένος. Η διαδικασία εγγραφής είναι ίδια και για τους δύο τύπους του δίσκου.

Αν ο δίσκος περιέχει ήδη εγγραφές, η συσκευή CD-Recorder ψάχνει αυτόματα να βρει το τέλος του τελευταίου τραγουδιού για να αρχίσει η εγγραφή από εκεί.

Οι εγγραφές μπορούν να γίνουν αν έχουν απομείνει τουλάχιστον επτά δευτερόλεπτα χρόνος εγγραφής στο δίσκο. Μπορείτε να το ελέγξετε πατώντας το πλήκτρο (18) οπότε θα εμφανιστεί ο χρόνος εγγραφής που απομένει.

Αν το καντράν δείξει *COPY PROHIBIT* (26) δεν μπορεί να γίνει καμία ψηφιακή εγγραφή της ψηφιακής πηγής.

Το σύστημα Serial Copy Management System (SCMS) (Σύστημα Διαχείρισης Ψηφιακής Αντιγραφής) εξασφαλίζει ώστε να μη μπορεί να γίνει επανεγγραφή ψηφιακών εγγραφών. Η αναλογική εγγραφή του δίσκου είναι απεριόριστη.

Μέχρι 99 τραγούδια μπορούν να εγγραφούν στο δίσκο.

### Προσοχή!

Μη σβήσετε ποτέ το CD-Recorder κατά την διάρκεια της εγγραφής, γιατί μπορεί να προκληθεί βλάβη στο δίσκο. Αν γίνει διακοπή ρεύματος κατά την εγγραφή, το CD-Recorder θα προσπαθήσει να αποκαταστήσει το δίσκο μόλις επανέλθει η τάση. Κατά τη διαδικασία αυτή το καντράν θα δείχνει *RECOVER*.

## Χειροκίνητη εγγραφή αναλογικής πηγής

**Προετοιμασία για την έναρξη της εγγραφής.**

→ Βεβαιωθείτε ότι ο δίσκος δεν έχει γρατζουνιές και ή σκόνη.

1 Πατήστε το πλήκτρο *INPUT* (19) μέχρι να εμφανιστεί *INPUT* (35) στο καντράν.

2 Πατώντας το πλήκτρο *AUTO/MANUAL* (17) πετυχαίνεται αυτόματη ή χειροκίνητη αύξηση των αριθμών των τραγουδιών. Αν επιλέξετε *AUTO* θα εμφανιστεί στο καντράν *AUTO TRACK* (33).

→ Με τη χειροκίνητη αύξηση, μπορείτε να προσθέσετε αριθμούς τραγουδιών οποιαδήποτε στιγμή κατά τη διάρκεια της εγγραφής πατώντας *REC* (7) ή *TRACK INCR* (51) στο τηλεχειριστήριο. Το ελάχιστο μήκος του τραγουδιού είναι τέσσερα δευτερόλεπτα. Αριθμοί τραγουδιών δεν μπορούν να προστεθούν μετά την εγγραφή.

→ Με χειροκίνητη αύξηση, μπορείτε να προσθέσετε αριθμούς οπότε θέλετε κατά την διάρκεια της εγγραφής πιέζοντας *REC* (7) ή *TRACK INCR* (51) (στο τηλεχειριστήριο); η μικρότερη διάρκεια ενός κομματιού είναι 4 δευτερόλεπτα. Αριθμοί κομματιών δεν προστίθεται μετά την εγγραφή.

### Προσοχή!

Αν το αρχικό έχει παύσεις που διαρκούν λιγότερο από τρία δευτερόλεπτα, οι αριθμοί των τραγουδιών πρέπει να αυξάνονται χειροκίνητα. Αν εγγράφετε από το *LP*, συνιστούμε να επιλέξετε πάντοτε τη χειροκίνητη λειτουργία για την αρίθμηση των τραγουδιών.

### Για να αρχίσετε την εγγραφή

1 Πατήστε το πλήκτρο *REC* (7) όταν η συσκευή είναι σε αναμονή για εγγραφή. Ο δείκτης *RECORD* (29) αρχίζει να αναβοσβήνει.

→ Για να ρυθμίσετε το επιθυμητό επίπεδο εγγραφής αρχίστε την αναπαραγωγή της αναλογικής πηγής και ρυθμίστε το επίπεδο εγγραφής με το πλήκτρο (16) ούτως ώστε όλα τα μπλε αλλά κανένα από τα κόκκινα τμήματα να ανάβουν στο δείκτη επιπέδου εγγραφής και αναπαραγωγής στο καντράν (24) κατά τη διάρκεια των πιο ηχηρών τμημάτων.

→ Αν θέλετε μία παύση στην αρχή του νέου τραγουδιού πατήστε το πλήκτρο *PAUSE* (14) για να εγγραφεί παύση τριών δευτερολέπτων.

2 Πατήστε το πλήκτρο *PLAY* (13) για να αρχίσει η εγγραφή, και ξεκινήστε αμέσως την αναλογική πηγή.

→ Ο αριθμός του σχετικού τραγουδιού και ο χρόνος εγγραφής που χρησιμοποιήθηκε θα εμφανιστεί στο καντράν. Πατήστε το πλήκτρο (18) για να δείτε πόσος χρόνος εγγραφής απομένει.

3 Πατήστε το πλήκτρο *STOP* (15) για να σταματήσετε την λειτουργία εγγραφής.

### Σημείωση:

– Κατά την αυτόματη λειτουργία, η εγγραφή θα σταματήσει μετά από παύση 20 δευτερολέπτων επί της αρχικής.

→ Μπορείτε επίσης να χρησιμοποιήσετε το πλήκτρο *PAUSE* (14) αντί του πλήκτρου *STOP* (15) αν θέλετε να κάνετε περισσότερες από μία εγγραφές.

→ Μετά την εγγραφή ο προσωρινός πίνακας περιεχομένων του δίσκου ενημερώνεται αυτόματα. Κατά τη διάρκεια της διαδικασίας αυτής, το καντράν θα δείξει *UPDATE*.

### Προσοχή!

Αν θέλετε να παίξετε τον δίσκο σε άλλη συνηθισμένη συσκευή CD-Player ο δίσκος πρέπει να ολοκληρωθεί. Δείτε «ολοκλήρωση των δίσκων» σ. 119.

Οι αριθμοί στις παρενθέσεις αναφέρονται στις εικόνες στο εμπρός μέρος του φυλλαδίου αυτού.

## Χειροκίνηση εγγραφή από ψηφιακή πηγή

### Προετοιμασία για εγγραφή

Για να κάνετε εγγραφή από CD, DCC, DAT ή MD:

- 1 Πατήστε το πλήκτρο INPUT (19) μερικές φορές μέχρι να εμφανιστεί (ανάλογα με τη σύνδεση) η ένδειξη *DIG COAXIAL* ή *DIG OPTICAL* στο καντράν.
  - 2 Πατώντας το πλήκτρο AUTO/MANUAL (17) πετυχαίνετε την αυτόματη ή χειροκίνητη αύξηση των αριθμών των τραγουδιών. Αν επιλέξετε «automatic», θα εμφανιστεί *AUTO TRACK (33)* στο καντράν.
- Κατά τη λειτουργία Auto οι αριθμοί των τραγουδιών επιλέγονται αυτομάτως από το υλικό της ψηφιακής πηγής. Κατά τη λειτουργία αυτή δεν μπορείτε να εισάγετε αριθμούς τραγουδιών χειροκίνητα.
- Κατά τη χειροκίνητη λειτουργία, μπορείτε να εισάγετε αριθμούς τραγουδιών σε οποιοδήποτε σημείο, πατώντας το πλήκτρο REC (7) ή TRACK INCR (51) (στο τηλεχειριστήριο). Το ελάχιστο μήκος του τραγουδιού είναι τέσσερα δευτερόλεπτα. Αυξήσεις δεν μπορούν να εισαχθούν μετά την εγγραφή.

### Σημείωση (MONO ΓΙΑ CD880)

– Με το CDR 880, μπορούν να γίνουν κατευθείαν εγγραφές από πηγές συχνότητας 44.1 KHz +/- 100 rppm «input sample». Ο μετατροπέας «Sample Rate Converter» θα απενεργοποιηθεί τότε αυτομάτως. Σε όλες τις άλλες περιπτώσεις ο μετατροπέας «Sample Rate Converter» θα μεταφράσει τα σήματα εισόδου σε σήματα CD (44.1 KHz).

### Για να αρχίσετε την εγγραφή

- 1 Ενεργοποιείτε τη λειτουργία εγγραφής από την κατάσταση αναμονής πατώντας το πλήκτρο REC (7). Ο δείκτης απεικόνισης *RECORD (29)* αρχίζει να αναβοσβήνει.
- Αν η ψηφιακή σύνδεση είναι σωστή, ο δείκτης απεικόνισης *DIG (34)* θα αναβοσβήνει.
- Αν θέλετε μία παύση στην αρχή κάθε τραγουδιού, πατήστε το πλήκτρο PAUSE (14), για να εγγραφεί παύση (σιωπή) τριών δευτερολέπτων.
- 2 Πατήστε το πλήκτρο PLAY (13) για να αρχίσει η εγγραφή και αρχίστε αμέσως την ψηφιακή πηγή.
- Ο αριθμός του τραγουδιού και ο χρόνος εγγραφής θα εμφανιστούν στο καντράν. Πατήστε το πλήκτρο DISPLAY (18) για να δείτε τον χρόνο εγγραφής που απομένει.
  - 3 Πατήστε το πλήκτρο STOP (15) για να σταματήσετε την εγγραφή κατά την χειροκίνητη ή αυτόματη λειτουργία.

→ Κατά την αυτόματη λειτουργία, η εγγραφή θα σταματήσει μετά μία παύση (σιωπή) 20 δευτερολέπτων επί της αρχικής.

### Σημείωση

- Μπορείτε επίσης να χρησιμοποιήσετε το πλήκτρο PAUSE (14) αντί του STOP (15) αν θέλετε να κάνετε περισσότερες από μία εγγραφές.
- Μετά την εγγραφή ο προσωρινός πίνακας περιεχομένων ενημερώνεται αυτομάτως. Κατά τη διαδικασία αυτή το καντράν δείχνει *UP DATE*.

### Προσοχή!

Αν θέλετε να παίξετε το δίσκο σε διαφορετικό, συνηθισμένο CD-Player, ο δίσκος πρέπει να ολοκληρωθεί. Δείτε «Ολοκλήρωση δίσκων» σ. 119.

## Αυτόματη εγγραφή ψηφιακής πηγής

Για να κάνετε εγγραφές εύκολα και γρήγορα, η συσκευή είναι εφοδιασμένη με την εύχρηστη λειτουργία CD-SYNC. Μπορείτε να χρησιμοποιήσετε τη λειτουργία αυτή για να γράψετε ταυτόχρονα μεμονωμένα τραγούδια ή ολόκληρους δίσκους από CD, DCC, DAT ή MD.

### Προετοιμασία για εγγραφή

- 1 Πατήστε το πλήκτρο INPUT (19) μερικές φορές μέχρι να εμφανιστεί η ένδειξη *DIG COAXIAL* ή *DIG OPTICAL* στο καντράν (ανάλογα με τη σύνδεση).
- Μην ξεκινήσετε την ψηφιακή πηγή ακόμη.

### Για να αρχίσετε την εγγραφή

- 1 Για να εγγράψετε ένα μόνο τραγούδι, πατήστε CDSYN (10) μία φορά, *SYNC-I* θα εμφανιστεί στο καντράν. Για να εγγράψετε όλα τα τραγούδια πατήστε CDSYN (10) δύο φορές γρήγορα και διαδοχικά *SYNC* θα εμφανιστεί στο καντράν.
- Περιμένετε μέχρι να ενεργοποιηθεί η ρύθμιση της αναμονής για εγγραφή και ο δείκτης *RECORD (29)* αρχίσει να αναβοσβήνει. Αν η ψηφιακή σύνδεση είναι λανθασμένη, ο δείκτης *DIG (34)* θα αναβοσβήνει.
- 2 Πατήστε το πλήκτρο PLAY στην ψηφιακή πηγή (13)
- Το CD-Recorder αρχίζει τώρα αυτομάτως την εγγραφή. Αν ξεκινήσετε την πηγή στη μέση του τραγουδιού, η αυτόματη ταυτόχρονη Synchro εγγραφή θα αρχίσει στην αρχή του επόμενου τραγουδιού.
- Ο αριθμός του τραγουδιού και ο χρόνος εγγραφής του θα εμφανιστούν στο καντράν.
- Για να δείτε τον χρόνο εγγραφής που απομένει πατήστε το πλήκτρο DISPLAY (18).
- 3 Πατήστε το STOP (15) για να σταματήσει την εγγραφή.
- Κατά την αυτόματη λειτουργία, η εγγραφή θα σταματήσει μετά από παύση (σιωπή) 20 δευτερολέπτων στην πηγή

### Σημείωση:

– Μπορείτε επίσης να χρησιμοποιήσετε το πλήκτρο PAUSE (14) αντί του STOP (15) για να κάνετε περισσότερες από μία εγγραφές.

– Μετά την εγγραφή ο προσωρινός πίνακας περιεχομένων αναβαθμίζεται αυτομάτως. Κατά τη διαδικασία αυτή, το καντράν δείχνει *UP DATE*

### Προσοχή!

Αν θέλετε να παίξετε τον δίσκο σε διαφορετικό, συνηθισμένο CD-Player, ο δίσκος πρέπει πρώτα να ολοκληρωθεί. Δείτε «Ολοκλήρωση Δίσκου».

## Σημείωση

- Αν δεν θέλετε να εγγράψετε παύση 20 δευτερολέπτων, πρέπει να σταματήσετε την εγγραφή χειροκίνητα.
- Μην κάνετε εγγραφή προγραμματισμένης σειράς τραγουδιών από DCC ή DAT, γιατί θα έχετε λανθασμένη αρίθμηση τραγουδιών. Εγγράψτε πάντοτε τραγούδια με την αρχική τους (μη προγραμματισμένη) σειρά.
- Ένα τραγούδι σε CD αρχίζει μερικές φορές αμέσως με πληροφορίες μουσικής. Το CD-Recorder δεν αρχίζει αν δεν αναγνωρίσει ψηφιακό σήμα. Αν και ο χρόνος μέχρι την αναγνώριση είναι μικρότερος από 200 milliseconds, ένα μέρος της αρχής ενός τραγουδιού μπορεί μερικές

φορές να μην εγγραφεί πλήρως. Αν συμβεί αυτό, μπορείτε να αρχίσετε την εγγραφή χειροκίνητα (δείτε Χειροκίνητη Εγγραφή από ψηφιακή πηγή).

## ΟΛΟΚΛΗΡΩΣΗ ΔΙΣΚΟΥ/ΣΒΗΣΙΜΟ

Οι αριθμοί στις παρενθέσεις αναφέρονται στις εικόνες στο εμπρός μέρος του φυλλαδίου αυτού.

### Ολοκλήρωση δίσκου

Η ολοκλήρωση του δίσκου είναι πάρα πολύ απλή διαδικασία για να μπορείτε να παίξετε το δίσκο σε άλλο συνηθισμένο CD-Player. Δεν χρειάζεται αν ο δίσκος χρησιμοποιείται σε άλλο CD-Recorder.

#### Προσοχή!

Η ολοκλήρωση καθιστά δυνατή την περαιτέρω εγγραφή σε δίσκο CD-R. Με δίσκο CD-RW ολόκληρος ο δίσκος πρέπει να σβήσει πριν χρησιμοποιηθεί πάλι.

#### Για να αρχίσετε την ολοκλήρωση

- 1 Τοποθετήστε τον δίσκο για ολοκλήρωση στο CD-Recorder.
  - 2 Με το CD-Recorder σταματημένο, πατήστε FINALIZE (8) και μετά REC (7) εντός δύο δευτερολέπτων. Ο κατά προσέγγιση χρόνος ολοκλήρωσης θα εμφανιστεί στο καντράν και θα είναι τουλάχιστον δύο λεπτά.
- Κατά την ολοκλήρωση, το καντράν μετρά τον χρόνο προς τα κάτω.  
Η ολοκλήρωση είναι πλήρης όταν ο ολικός αριθμός των τραγουδιών και ο ολικός χρόνος εγγραφής τους εμφανίζονται στο καντράν.

#### Σημείωση

- Κατά την ολοκλήρωση, το CD-Recorder δεν δέχεται άλλες εντολές λειτουργίας.
- Για να μην πάθει ζημιά ο δίσκος δεν πρέπει να σβήσετε το CD-Recorder (OFF) ή να το αποσυνδέσετε από την πρίζα κατά την ολοκλήρωση.

### Σβήσιμο δίσκου

Με δίσκο CD-RW οι εγγραφές μπορούν να σβήνονται και να αντικαθίστανται με νέα εγγραφή.

Υπάρχουν δύο επιλογές:

#### Σβήσιμο του τελευταίου τραγουδιού.

- 1 Βάλτε το δίσκο για σβήσιμο στο CD-Records.
- 2 Με το CD-Recorder σταματημένο, πατήστε το πλήκτρο ERASE (9) μία φορά και το REC (7) εντός δύο δευτερολέπτων για να σβήσετε το τελευταίο τραγούδι. Το καντράν θα δείξει *TRACK* και *ERASE* (27).

#### Σβήσιμο ολόκληρου του δίσκου

- 1 Με το CD-Recorder σταματημένο, πατήστε το πλήκτρο ERASE (9) δύο φορές εντός πέντε δευτερολέπτων και μετά πατήστε REC (7) εντός δύο δευτερολέπτων για να σβήσετε ολόκληρο το δίσκο. Το καντράν θα δείξει *DISC* και *ERASE* (27).

→ Η διαδικασία μπορεί να διαρκέσει 1,5 λεπτό.

#### Σημείωση:

- Πριν ολοκληρωθεί ο δίσκος, μπορείτε να σβήσετε το τελευταίο γραμμένο τραγούδι.
- Ο ολοκληρωμένος δίσκος πρέπει να σβήσει τελείως πριν χρησιμοποιηθεί πάλι για εγγραφή.
- Κατά το σβήσιμο δεν πρέπει να σβήσετε το CD-Recorder (OFF).  
Οι αριθμοί στις παρενθέσεις αναφέρονται στις εικόνες στο εμπρός μέρος του φυλλαδίου αυτού.

# ΑΝΑΠΑΡΑΓΩΓΗ

Οι αριθμοί στις παρενθέσεις αναφέρονται στις εικόνες στο εμπρός μέρος του φυλλαδίου αυτού.

## Ολοκλήρωση δίσκου

- 1 Για να ξεκινήσει η αναπαραγωγή, πατήστε το πλήκτρο PLAY (13) όταν το συρταράκι είναι ανοικτό ή κλειστό. Ο αριθμός του τραγουδιού και ο χρόνος που έχει παιχτεί εμφανίζονται στο καντράν.
  - Πατήστε το πλήκτρο DISPLAY (18) για να δείτε τον χρόνο του τραγουδιού που απομένει.
  - Πατήστε το πλήκτρο DISPLAY (18) δύο φορές για να δείτε ολόκληρο τον χρόνο αναπαραγωγής του τραγουδιού που απομένει.
  - Πατήστε το πλήκτρο DISPLAY (18) τρίτη φορά για να απενεργοποιήσετε τους δείκτες εγγραφής (μπλε και κόκκινοι δείκτες) στο καντράν. Ο χρόνος αναπαραγωγής που πέρασε θα εμφανιστεί πάλι στο καντράν.
  - Πατήστε το πλήκτρο PAUSE (14) για να διακόψετε προσωρινά την αναπαραγωγή. Πατήστε αυτό το πλήκτρο πάλι για να συνεχιστεί η αναπαραγωγή.
  - Πατήστε το πλήκτρο NEXT (12) για να πάτε στο επόμενο τραγούδι.
  - Πατήστε το πλήκτρο PREV (11) για να πάτε στο προηγούμενο τραγούδι.
  - Μπορείτε να επιλέξετε οποιοδήποτε αριθμό τραγουδιού, επιλέγοντας τον αριθμό του τραγουδιού με τα αριθμητικά πλήκτρα (47) στο τηλεχειριστήριο. Για επιλογή διψήφιου αριθμού, επιλέξετε τα δύο ψηφία γρήγορα και διαδοχικά.

- Πιέστε ►► (57) ή ◀◀ (50) για να ψάξετε μπρος - πίσω με διπλάσια ταχύτητα της κανονικής.
  - Πατήστε FAST (56) και μετά ►► (57) ή ◀◀ (50) για να πάτε σε τραγούδι μπρος-πίσω με ταχύτητα 8 φορές μεγαλύτερη από την ταχύτητα αναπαραγωγής.
  - Πατήστε το πλήκτρο REPEAT (61) για να επαναλάβετε το τραγούδι που παίζετε τώρα. REPEAT (32) θα εμφανιστεί στο καντράν.
  - Πατήστε πάλι το πλήκτρο REPEAT (61) για να επαναλάβετε ολόκληρο το δίσκο ή την προ-προγραμματισμένη σειρά τραγουδιών REPEAT (32) θα εμφανιστεί στο καντράν.
- 2 Πατήστε το STOP (15 ή 48) για να σταματήσετε το παίξιμο.

## Προγραμματισμένη αναπαραγωγή

- 1 Με το CD-Recorder σταματημένο, πατήστε το πλήκτρο PROGRAM (55) στο τηλεχειριστήριο.
- 2 Επιλέξτε τα τραγούδια που θέλετε να παίξετε με τα αριθμητικά πλήκτρα (47). Για επιλογή διψήφιου αριθμού επιλέξτε τα δύο ψηφία γρήγορα και διαδοχικά.
  - Μπορείτε να προγραμματίσετε μέχρι 20 τραγούδια με οποιαδήποτε σειρά.
- 3 Για να παίξετε το προγραμματισμό σας, πατήστε το πλήκτρο PLAY (13 ή 59).
  - Για να ακυρώσετε τον προγραμματισμό σας, πατήστε το STOP (15 ή 48) δύο φορές, ή ανοίξτε το συρταράκι.

## ΕΠΙΠΡΟΣΘΕΤΕΣ ΠΛΗΡΟΦΟΡΙΕΣ

### Συγκεκριμένα μηνύματα στο καντράν

ΜΗΝΥΜΑ.....ΣΗΜΑΣΙΑ

- READING.....ανάγνωση πληροφοριών δίσκου
- OPC.....διαβάθμιση ισχύος σε εξέλιξη για καλύτερη εγγραφή
- NO DISC .....δεν υπάρχει δίσκος στο συρταράκι ή ο δίσκος δεν μπορεί να διαβαστεί
- UPDATE .....ενημέρωση του πίνακα περιεχομένων μετά την εγγραφή
- WAIT .....η συσκευή είναι απασχολημένη με εσωτερικές διεργασίες
- FULL .....το πρόγραμμα συμπεριλαμβάνει 20 τραγούδια και είναι πλήρες
- CD FULL .....δεν έχει απομείνει χώρος για εγγραφή στο δίσκο
- EMPTY.....δεν υπάρχουν εγγραφές στο δίσκο. Η ολοκλήρωση του δίσκου είναι αδύναμη
- INPUT .....δεν έχει επιλεγεί η ψηφιακή είσοδος (input) για τη λειτουργία CD SYNC.

- FINAL.....η λειτουργία OPC έχει εκτελεστεί 96 φορές. Παρακαλούμε ολοκληρώστε το δίσκο
- RECOVER.....η διαδικασία της επανάκτησης βρίσκεται σε εξέλιξη λόγω βλάβης, κατά τη διάρκεια της εγγραφής. Αν η επανάκτηση αποτύχει ο δίσκος CD-R, όχι όμως - ο δίσκος CD-RW μπορεί να έχει αχρηστευτεί.
- OPC FALL.....η λειτουργία OPC δεν πέτυχε, ο δίσκος είναι κατεστραμμένος ή το CD - Recorder είναι ελαττωματικό.
- SERVICE.....ο αυτοέλεγχος από CD -Recorder απέτυχε. Δείτε «Πριν καλέσετε το Service»
- NO AUDIO .....καμία πληροφορία ήχου στο δίσκο. Προσπαθείτε να κάνετε εγγραφή σε δίσκο CD-R, ο οποίος δεν είναι κατάλληλος για ψηφιακό ήχο (Δείτε την παράγραφο «Εισαγωγή» των οδηγιών χρήσεως.

Tallene i parentes henviser til illustrasjonene p' utbrettssiden foran i h'ndboken.

## Πριν καλέσετε το Service

Αν το CD-Recorder παρουσιάσει βλάβη, ακολουθείστε πρώτα τις παρακάτω οδηγίες πριν καλέσετε το SERVICE, διότι ίσως να έχετε παραβλέψει κάτι απλό.

### ΠΡΟΒΛΗΜΑ .....ΛΥΣΗ

#### Η συσκευή δεν τροφοδοτείται με τάση

- Βεβαιωθείτε ότι ο διακόπτης POWER ON/OFF (1) είναι στο ON.
- Ελέγξτε τη σύνδεση του καλωδίου ρεύματος
- Σβήστε (OFF) και ανάψτε (ON) πάλι αμέσως το CD-Recorder

#### Καθόλου ήχος

- Ελέγξτε τις συνδέσεις ήχου
- Αν χρησιμοποιήσετε ενισχυτή, δοκιμάστε άλλη πηγή ήχου

#### Αλλοιωμένος ήχος από τον ενισχυτή

- Βεβαιωθείτε ότι οι συνδέσεις εξόδου γραμμής του CD-Recorder δεν έγιναν στην υποδοχή Phono.

#### Ο δίσκος δεν ξεκινά

- Βεβαιωθείτε ότι η ετικέτα του δίσκου είναι από πάνω.
- Καθαρίστε το δίσκο
- Ελέγξτε μήπως ο δίσκος είναι ελαττωματικός δοκιμάζοντας άλλο δίσκο.

#### Το τηλεχειριστήριο δεν λειτουργεί

- Στρέψτε το τηλεχειριστήριο προς το CD-Recorder
- Εξετάστε ή αλλάξτε τις μπαταρίες αν χρειαστεί.

#### Η εγγραφή δεν είναι δυνατή

- Δεν έχετε τοποθετήσει δίσκο που μπορεί να γραφτεί.
- Εξετάστε ή αλλάξτε το δίσκο αν χρειαστεί.
- Ο δίσκος δεν είναι δίσκος Audio (ήχου).

#### Η εγγραφή είναι αλλοιωμένη

- Ελέγξτε μήπως το επίπεδο του ήχου της εγγραφής δεν είναι αρκετά υψηλά

#### Παύση 20 δευτερολέπτων μεταξύ των εγγραφών

- Βλέπε σχετικά CD SYNC. Αυτόματη εγγραφή από ψηφιακή πηγή (σελίδα 118).

#### Η συσκευή δεν ανταποκρίνεται

- Χρησιμοποιείτε το πλήκτρο ON/OFF στο εμπρός μέρος της συσκευής για να την σβήσετε (OFF) και να την ανάψτε (ON) (1).

## Άλλες παρατηρήσεις

Αν το πρόβλημα δεν διορθώνεται μπορείτε να ξεκινήσετε το Διαγνωστικό Πρόγραμμα του CD-Recorder.

#### Λειτουργία του Διαγνωστικού Προγράμματος

- 1 Σβήστε το CD-Recorder με τον διακόπτη POWER ON/OFF (1).
  - 2 Πατήστε ταυτόχρονα τα πλήκτρα PLAY (13) και STOP (15) και κρατήστε τα πατημένα, ενώ ανάβετε το CD - Recorder με τον διακόπτη Power ON/OFF. (1)
- Το καντράν τώρα θα δείχνει: **ΕΙΣΕΥ**
- Μετά λίγα λεπτά το μήνυμα στο καντράν αλλάζει σε **ERROR** ή σε **PASSED**.

→ Αν εμφανίζεται το μήνυμα **ERROR** στο καντράν σημαίνει ότι υπάρχει προφανώς βλάβη στο CD-Recorder και πρέπει να το επισκευάσετε. Συμβουλευτείτε τον προμηθευτή σας ή το SERVICE της εταιρείας μας σε περίπτωση βλάβης. Βλέπε σχετική εγγύηση.

→ Αν εμφανιστεί το μήνυμα **PASSED** στο καντράν, δεν υπάρχει προφανής βλάβη στο CD-Recorder. Στην περίπτωση αυτή το πρόβλημα στη λειτουργία μπορεί να οφείλετε σε λάθος εφαρμογή στις οδηγίες χρήσεως της συσκευής ή ο δίσκος είναι ελαττωματικός ή υπάρχει μηχανική βλάβη στη συσκευή ή δεν έχετε συνδέσει τη συσκευή σωστά. Για να λυθεί αυτό το πρόβλημα διαβάστε τις Οδηγίες Χρήσεως πάλι προσεκτικά ή συμβουλευτείτε τον προμηθευτή σας.

→ Αν το πρόβλημα δεν διορθώνεται αποτανθείτε στο πλησιέστερο εξουσιοδοτημένο SERVICE της Philips

3 Σβήστε το CD-Recorder με τον διακόπτη POWER ON/OFF (1), για να απενεργοποιηθεί το Διαγνωστικό Πρόγραμμα.

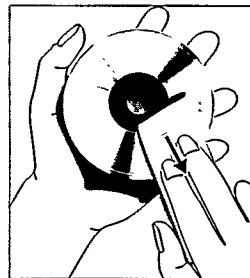
#### Vedlikehold av optaker

Μπορείτε να καθαρίσετε τη συσκευή με ένα υγρό πανί. Μη χρησιμοποιείτε υλικά καθαρισμού, όπως οινόπνευμα, προϊόντα μεθυλικής αλκοόλης, αμμωνία ή αποξεστικά υλικά.

#### Vedlikehold av plater

Όπως συμβαίνει και με τους προγεγραμμένους δίσκους CD, η παρουσία δακτυλικών αποτυπωμάτων ή η βρωμιά στην επιφάνεια του δίσκου δεν επηρεάζει άμεσα τα σήματα. Ανάλογα όμως με την ποσότητα της βρωμιάς μπορεί να ελαττωθεί σημαντικά η πιστότητα του ανακλώμενου σήματος και να μειωθεί η ποιότητα του ήχου.

- Αν θέλετε να γράψετε στην τυπωμένη επιφάνεια του δίσκου CD-R, χρησιμοποιείτε ένα μαλακό μαρκαδόρο. Μη χρησιμοποιείτε ποτέ σκληρούς στυλούς (π.χ. στυλούς διαρκείας), διότι θα μπορεί να προκληθεί βλάβη στην εγγραφή.
- Διατηρείτε καθαρή τη γυαλιστερή επιφάνεια του δίσκου. Χρησιμοποιήστε ένα μαλακό πανί που δεν αφήνει χνούδια, κινώντας το σε ευθεία γραμμή από το κέντρο προς τα άκρα.



- Μη χρησιμοποιείτε ποτέ υλικά καθαρισμού για τους συμβατικούς δίσκους.
- Μη χρησιμοποιείτε ποτέ απορρυπαντικά ή αποξεστικά για τον καθαρισμό των δίσκων.
- Μην αφήνετε ποτέ τους δίσκους εκτεθειμένους στο ηλιακό φως ή σε υπερβολική θερμότητα.





## GENERAL

- System : compact disc digital audio
- Number of channels : 2 (stereo)
- Applicable discs : CD, CD-R, CD-RW
- Power supply : AC 230V(/00), 120V(/17),  
120/230V(/11)
- Power consumption : 15 W
- Operating temperature : 5-35°C
- Weight : 4 kg
- Dimensions : 435(W)x310(D)x75(H) mm

## AUDIO

- Frequency response : 20Hz-20kHz
- Playback S/N : 105dB
- Playback dynamic range : 98dB
- Playback total harmonic distortion : 85dB
- Recording S/N : 90dB
- Recording dynamic range : 95dB
- Recording total harmonic distortion : 85dB
- Line output voltage : 2Vrms
- Digital coaxial output : 0.5V(pp)/75Ω
- Digital optical output : -20dBm
- Headphones : 0-5Vrms/8-2000Ω
- \*recording values for line input/output
- Digital coaxial input : 32-48kHz  
(automatic sample rate conversion)
- Digital optical input : 32-48kHz  
(automatic sample rate conversion)
- Analogue input : 700mVrms/50kΩ

The products and services described herein are not necessarily available in all countries.  
The specifications and design of this product are subject of change without notice.

Printed in Belgium.

© PHILIPS 1998

All trademarks acknowledged.

3104 125 2210.3