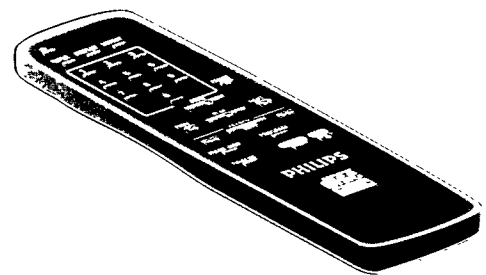
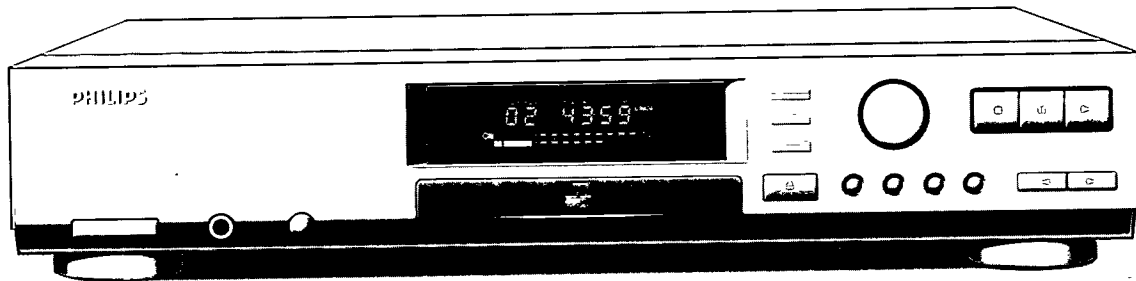


# CD-RECORDABLE/REWRITABLE

CDR870/CDR880



**USER MANUAL**

**MODE D'EMPLOI**

**MANUAL DEL PROPIETARIO**

**GEBRUIKSAANWIJZING**

**BEDIENUNGSANLEITUNG**

**MANUALE D'USO**

**MANUAL DE UTILIZAÇÃO**

**BRUKSANVISNING**

**BRUGSANVISNING**

**KÄYTTÖOHJE**

**ΟΔΗΓΙΕΣ ΧΡΗΣΕΩΣ**



# PHILIPS

## Important note for users in the UK

### Mains plug

This apparatus is fitted with an approved 13 Amp plug.  
To change a fuse in this type of plug, proceed as follows:

1. Remove fuse cover and fuse.
2. Fix new fuse which should be a BS1362 5A, A.S.T.A. or BSI approved type.
3. Refit the fuse cover.

If the fitted plug is not suitable for your socket outlets, it should be cut off and an appropriate plug fitted in its place. If the mains plug contains a fuse, this should have a value of 5A. If a plug without a fuse is used, the fuse at the distribution board should not be greater than 5A.

### Note:

*The severed plug must be destroyed to avoid a possible shock hazard should it be inserted into a 13A socket elsewhere.*

### How to connect a plug

The wires in the mains lead are coloured in accordance with the following code:

Blue - 'Neutral' ('N'); Brown - 'Live' ('L')

1. The Blue wire must be connected to the terminal which is marked with the letter 'N' or coloured Black.
2. The Brown wire must be connected to the terminal which is marked with the letter 'L' or coloured Red.
3. Do not connect either wires to the earth terminal in the plug which is marked by the letter 'E' or by the safety earth symbol or coloured green or green-and-yellow.

Before replacing the plug cover, make certain that the cord grip is clamped over the sheath of the lead - not simply over the two wires.

### Copyright:

Recording and playback of material may require consent. See Copyright Act 1956 and The Performer's Protection Acts 1958 to 1972.

## For Customer Use:

Read carefully the information located at the rear plate of your CD-Recorder and enter below the Serial N°.  
Retain this information for future reference.

Model N°. .....CDR870/880.....

Serial N°.....

## DK

### Advarsel:

Usynlig laserudstråling ved åbning når sikkerhedsafbrydere er ude af funktion. Undgå udsættelse for stråling.

## S

### Varning!

Om apparaten används på annat sätt än i denna bruksanvisning specificerats, kann användaren utsättas för osynlig laserstråling, som överskrider gränsen för läserklass 1.

## SF

### Varoitus!

Laitteen käyttäminen muulla kuin tässä käyttöohjeessa mainitulla tavalla saattaa altistaa käyttäjän turvallisuusluokan 1 ylittävälle näkymättömälle lasersäteille.

## LASER SAFETY

This unit employs a laser. Only a qualified service person should remove the cover or attempt to service this device, due to possible eye injury.

**NEVER MAKE OR CHANGE CONNECTIONS WITH THE POWER SWITCHED ON.**

**USE OF CONTROLS OR ADJUSTMENTS OR PERFORMANCE OF PROCEDURES OTHER THAN THOSE SPECIFIED HEREIN MAY RESULT IN HAZARDOUS RADIATION EXPOSURE OR OTHER UNSAFE OPERATION.**



The CDR870/880 is in conformity with the EMC directive and low-voltage directive.

**CLASS 1  
LASER PRODUCT**

**LUOKAN I  
LASERLAITE**

**KLASS 1  
LASERAPPARAT**

# CONTENTS

## ENGLISH

OPERATING BUTTONS	1	RECORDING	7
INTRODUCTION - INSTALLATION	3	FINALIZING/ERASING	9
CONNECTION	4	PLAYING - ADDITIONAL INFORMATION	10
USING THE RECORDER	6	FIXING PROBLEMS	11

English

## FRANÇAIS

ORGANES DE COMMANDE	12	ENREGISTREMENT	18
INTRODUCTION - INSTALLATION	14	FINALISATION/EFFACEMENT	20
CONNEXIONS	15	LECTURE - INFORMATIONS COMPLÉMENTAIRES	21
FONCTIONNEMENT DE L'APPAREIL	17	REMEDES EN CAS DE PANNE	22

Français

## ESPAÑOL

BOTONES OPERATIVOS	23	GRABACION	29
INTRODUCCION - INSTALACION	25	ULTIMACION/BORRADO	30
CONEXION	26	REPRODUCCION - INFORMACION COMPLEMENTARIA	32
USO DE LA GRABADORA	28	LOCALIZACION DE PROBLEMAS	33

Español

## NEDERLANDS

BEDIENINGSTOETSEN	31	OPNEMEN	37
INLEIDING - INSTALLEREN	33	VASTLEGGEN/WISSEN	39
AANSLUITEN	34	WEERGEVEN - EXTRA INFORMATIE	40
IN GEBRUIK NEMEN	36	VERHELPEM VAN STORINGEN	41

Nederlands

## DEUTSCH

BEDIENUNGSELEMENTE	45	AUFNAHME	51
EINLEITUNG - INSTALLATION	47	FINALISIEREN/LÖSCHEN	53
ANSCHLÜSSE	48	WIEDERGABE - ZUSÄTZLICHE INFORMATION	54
BEDIENUNG DES RECORDERS	50	FEHLERBEHEBUNG	55

Deutsch

## ITALIANO

PULSANTI DI COMANDO	56	REGISTRAZIONE	62
INTRODUZIONE - INSTALLAZIONE	58	FINALIZZAZIONE/CANCELLAZIONE	64
COLLEGAMENTO	59	RIPRODUZIONE - INFORMAZIONI AGGIUNTIVE/INFORMATIONS	65
USO DEL REGISTRATORE	61	RISOLUZIONE DEI PROBLEMI	66

Italiano

## PORTUGUES

TECLAS DE OPERAÇÃO	68	GRAVAÇÃO	73
INTRODUÇÃO - INSTALAÇÃO	69	FINALIZAÇÃO/APAGAMENTO	75
LIGAÇÕES	70	LEITURA - INFORMAÇÃO SUPPLEMENTAR	76
UTILIZAÇÃO DO GRAVADOR	72	DEFINIÇÃO DOS PROBLEMAS	77

Português

## SVENSKA

FUNKTIONSKNAPPAR	78	INSPELNING	84
INLEDNING - INSTALLATION	80	SLUTBEHANDLING/RADERING	86
ANSLUTNING	81	UPPSPELNING - YTTERLIGARE INFORMATION	87
ANVÄNDNING AV INSPELAREN	83	LÖSA PROBLEM	88

Svenska

## DANSK

BETJENINGSKNAPPER	89	OPTAGELSE	95
INDLEDNING - INSTALLERING	91	FÆRDIGGØRELSE/SLETNING	97
TILSLUTNING	92	PLAYBACK - YDERLIGERE OPLYSNINGER	98
BRUG AF OPTAGEREN	94	FØR DU BEDER OM SERVICE	99

Dansk

## SUOMI

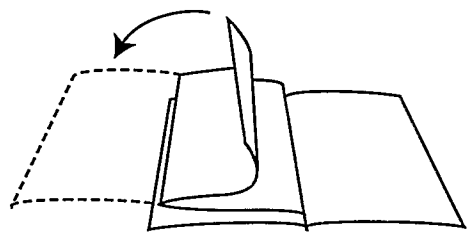
KÄYTTÖPAINIKKEET	100	TALLENNUS	106
JOHDANTO - ASENNUS	102	LEVYN VIIMEISTELY JA KAPPALOIDEN POISTO	108
KYTKENTÄ	103	TOISTO - LISÄTIETOJA	109
TALLENTIMEN KÄYTTÖ	105	VIANETSINTÄ	110

Suomi

## GREEK

ΠΛΗΚΤΡΑ ΛΕΙΤΟΥΡΓΙΑΣ	110	ΕΓΓΡΑΦΗ	117
ΕΙΣΑΓΩΓΗ - ΕΓΚΑΤΑΣΤΑΣΗ	113	ΟΛΟΚΛΗΡΩΣΗ ΔΙΣΚΟΥ/ΣΒΗΣΙΜΟ	119
ΣΥΝΔΕΣΕΙΣ	114	ΑΝΑΠΑΡΑΓΩΓΗ - ΕΠΙΠΡΟΣΘΕΤΕΣ ΠΛΗΡΟΦΟΡΙΕΣ	120
ΧΡΗΣΗ ΤΟΥ RECORDER	116	ΠΡΟΒΛΗΜΑΤΑ	121

Greek



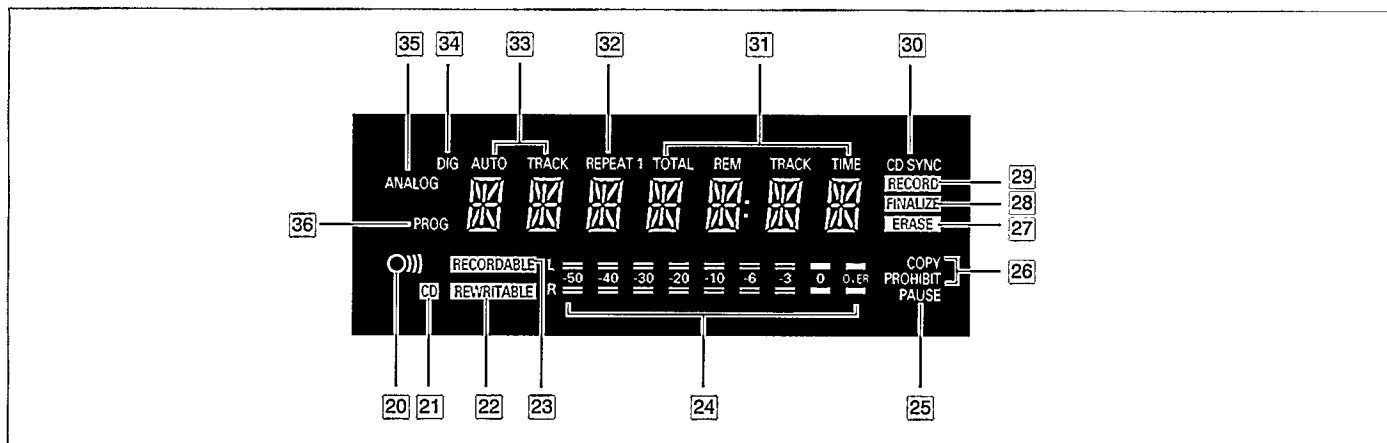
# FUNKTIONSKNAPPAR

## Spelarens framsida

För illustration: se omslagets utvecklingsblad

- |  |   |
|--|---|
| <ul style="list-style-type: none"> <li>1 POWER ON/OFF ..sätter på/stänger av spelaren</li> <li>2 PHONES .....kontakt för hörlurar</li> <li>3 LEVEL.....hörlursvolym</li> <li>4 Skivfack</li> <li>5 Display (informationsskärm)</li> <li>6 OPEN/CLOSE ▲ öppnar/stänger skivfacket</li> <li>7 REC.....inspelning</li> <li>8 FINALIZE .....slutbehandla inspelning</li> <li>9 ERASE.....radera inspelning</li> <li>10 CDSYNC .....synkroniserad inspelning (automatisk start vid inspelning)</li> </ul> | <ul style="list-style-type: none"> <li>11 PREV ◀.....föregående spår</li> <li>12 NEXT ▶.....nästa spår</li> <li>13 PLAY ▶.....starta uppspelning eller inspelning</li> <li>14 PAUSE .....avbryta uppspelning</li> <li>15 STOP ■ .....stoppa</li> <li>16 Inspelningsnivå (analog)</li> <li>17 AUTO/MANUAL ...bestämma spårnummer</li> <li>18 DISPLAY.....välja displayinformation</li> <li>19 INPUT .....välja insignal</li> </ul> |
|--|---|

## Display



- |  |   |
|--|---|
| <ul style="list-style-type: none"> <li>20 Fjärrkontroll aktiv</li> <li>21 CD .....CD närvarande (en förinspelad CD eller slutbehandlad CD-R eller CD-RW-skiva)</li> <li>22 REWRITABLE .....skiva närvarande för inspelning</li> <li>23 RECORDABLE .....skiva närvarande för inspelning</li> <li>24 Indikering av inspelnings- och uppspelningsnivå</li> <li>25 PAUSE .....pausfunktion aktiv - under uppspelning</li> <li>26 COPY PROHIBIT ..digital inspelning ej tillåten</li> <li>27 ERASE.....radera senaste spåret eller hela CD: n (blinker i inställning vänta på radering)</li> <li>28 FINALIZE .....slutbehandla inspelad CD (blinker i inställning vänta på slutbehandling)</li> </ul> | <ul style="list-style-type: none"> <li>29 RECORD.....för inspelning (blinker i inställning vänta på inspelning)</li> <li>30 CDSYNC .....CDSYNC-inspelning</li> <li>31 Spårnummer och tidslängd</li> <li>32 REPEAT .....upprepningsfunktion aktiverad under uppspelning</li> <li>33 AUTO TRACK .....automatisk ökning av spårnummer</li> <li>34 DIG.....digital insignal</li> <li>35 ANALOG.....analog insignal</li> <li>36 PROG.....uppspelning baserad på program</li> </ul> |
|--|---|

# FUNKTIONSKNAPPAR

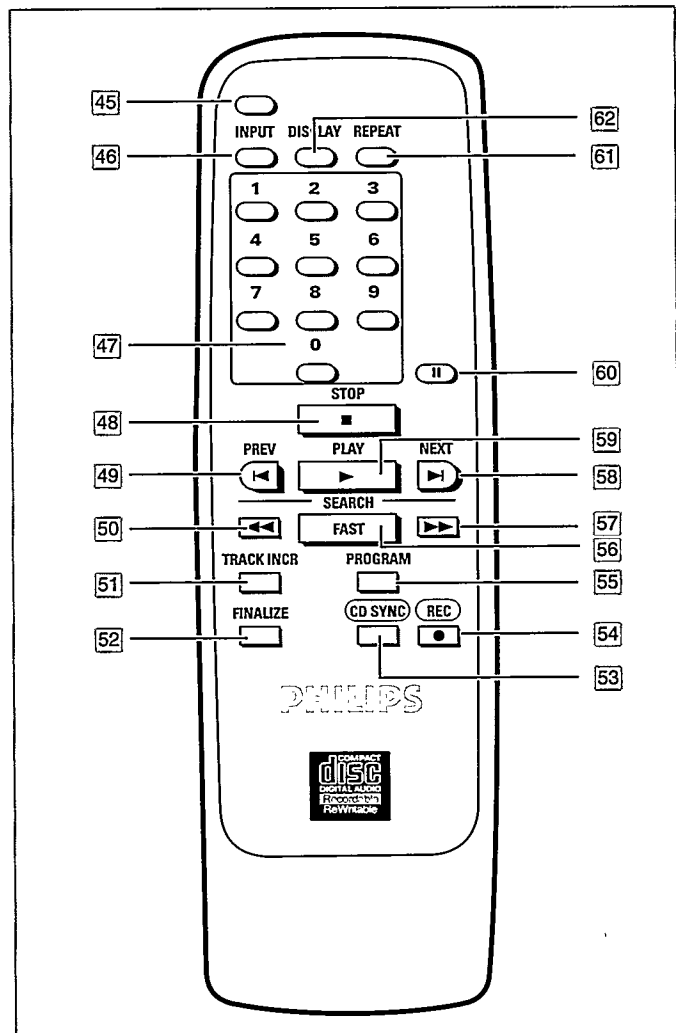
## Spelarens baksida

För illustration: se omslagets utvigningsblad

- 37 Analog ingång (vänster och höger)
- 38 Analog utgång (vänster och höger)
- 39 Digital ingång
- 40 Digital utgång
- 41 Optisk digital ingång
- 42 Optisk digital utgång
- 43 Spänningsväljare nätström (inte på alla modeller)
- 44 Anslutning till nätström

## Fjärrkontroll

- 45 OPEN/CLOSE ▲ ..öppna eller stänga skivfacket
- 46 INPUT .....välja insignal
- 47 Sifvertangenter 0 - 9
- 48 STOP ■ .....stopp
- 49 PREVIOUS ◀.....föregående spår
- 50 Sökning bakåt ◀◀
- 51 TRACK INCR.....bestämma spårnummer
- 52 FINALIZE.....slutbehandla
- 53 CDSYNC.....synkroniserad inspelning
- 54 REC ● .....inspelning
- 55 PROGRAM .....välja program
- 56 FAST.....snabbsökning
- 57 Sökning framåt ▶▶
- 58 NEXT ▶|.....nästa spår
- 59 PLAY ▶.....uppspelning
- 60 PAUSE .....avbryta uppspelning
- 61 REPEAT.....upprepa uppspelning
- 62 DISPLAY.....val av information för visning



Svenska

# INLEDNING

Vi gratulerar till köpet av CD-spelaren. Med denna CD-spelare kan ni nu spela in, spela upp och radera era egna CD-skivor. Självklart kan spelaren även användas för uppspelning av alla förinspelade CD-skivor och kombinerade CD-skivor, som CD Extra.

Med undantag av lagstadgade begränsningar som gäller kopiering kan ni nu skapa era egna högkvalitativa ljudinspelningar på CD. Skivorna som används till inspelning måste ha de logotyper som visas nedan. Copyright-avgifter har betalats för dessa skivor i en del länder. Inspe­ling på andra skivtyper (t.ex. CD-R för professionella inspelningar) kan inte göras.

Det finns två slags inspelningsbara AUDIO-skivor:

- 1 CD Inspe­lingsbar Audio (engångsinspe­ling):  
Helt inspelade och därefter slutbehandlade CD-R-skivor kan spelas på alla CD-spelare med och utan inspe­lingsfunktion. En CD-R-skiva känns igen på följande logotyp:



- 2 CD Överspe­lingsbar Audio (många inspe­lingar):  
Inspe­lade och slutbehandlade CD-RW-skivor kan spelas på alla CD-spelare med eller utan inspe­lingsfunktion som är lämpade för CD-RW-skivor. I framtiden kommer ett ökande antal spelare

med eller utan inspe­lingsfunktion att vara lämpade för dessa skivor. En CD-RW-skiva känns igen på följande logotyp:



När ni börjar använda inspe­laren kommer ni att upptäcka hur lätt det är att 'göra' egna CD-skivor. Trots detta rekommenderar vi att ni använder en raderingsbar (CD-RW) digital audio-skiva vid första försöket och följer de anvisningar som här ges.

## Observera!

Inspe­ling får bara göras för personligt bruk.

Det är förbjudet att kopiera material som skyddas av upphovsman­n­ar­ätt, inklusive dataprogram, filmer, TV-och audioinspe­lingar. Denna apparat får inte användas till dylikt.

Läs igenom texten noga och förvara instruktionerna lättillgängligt, så att ni kan slå upp instruktionerna vid behov.

# INSTALLATION

## Uppackning

Kontrollera och identifiera allra först innehållet i förpackningen. Den ska innehålla följande:

- CD-spelare CDR870/880
- Fjärrkontroll med separat förpackade batterier
- Nätsladd
- Audiokablar (2 - med röda och vita kontakter)
- Digital koaxialaudiokabel (med svarta kontakter)
- Bruksanvisning.

Om någon av enheterna fattas, meddela genast er leverantör. Spara förpackningsmaterialet - det kan vara bra att ha om ni flyttar apparaten.

## Spänningsinställning

Kontrollera att den på typskylten baktill angivna spänningen överensstämmer med er nätspänning. Vissa modeller av denna spelare har en omkopplare på baksidan (43). Sätt omkopplaren på den nätspänning som gäller för nätet på platsen.

## Placering

- Placera spelaren på en hållfast, vibrationsfri yta.
- Ha inte spelaren i närheten av en värmekälla eller i direkt solljus.
- Använd inte spelaren under extremt fuktiga förhållanden.
- Låt d för tillräcklig ventilation det finnas ett mellanrum på ca 2,5 cm runt om spelaren, om den placeras i ett skåp.

## Viktigt!

Om apparaten inte används eller hanteras enligt instruktionerna kan ni utsättas för farlig strålning eller andra risker.

Enbart behöriga tekniker får öppna apparatens hölje eller utföra reparationer eller underhåll.

Sliffrorna inom parentes hänvisar till omslagets utvecklingsblad

## Anslutningar

CD-inspelaren kan användas till direkt inspelning eller via en (för)förstärkare från en digital eller analog audiokälla.

Apparaten kan dessutom användas som en vanlig CD-spelare. Läs om hur CD-inspelaren kan anslutas utifrån de möjligheter er övriga audioutrustning ger.

Läs först igenom hanteringsinstruktionerna för er övriga audioutrustning.

Följande val kan göras.

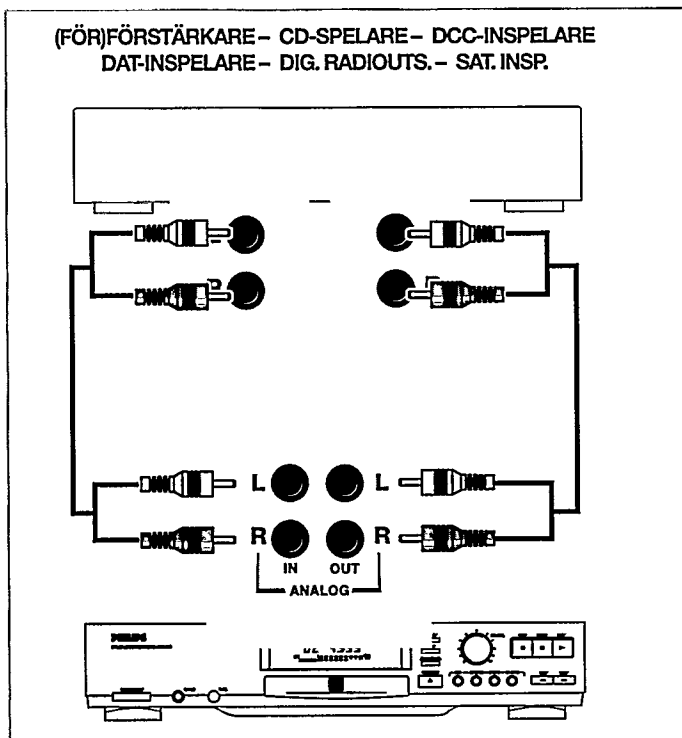
- analoga anslutningar
- digitala anslutningar
- optiska anslutningar

## Analoga anslutningar

- 1 Anslut för inspelning och uppspelning CD-inspelaren till en förstärkare (helst anslutningen CD-Recorder eller TAPE) utifrån schemat nedan (med den medföljande kabeln med svart kontakt):

**Obs:**

- Direkta inspelningar kan även göras från: CD-spelare, tuner, analog satellitmottagare, etc.
- För uppspelning måste utgången (Vänster och Höger) på CD-inspelaren (38) vara ansluten till ingången hos en förstärkare (helst CD-R eller TAPE, AUX, etc., men inte PHONO-ingången).

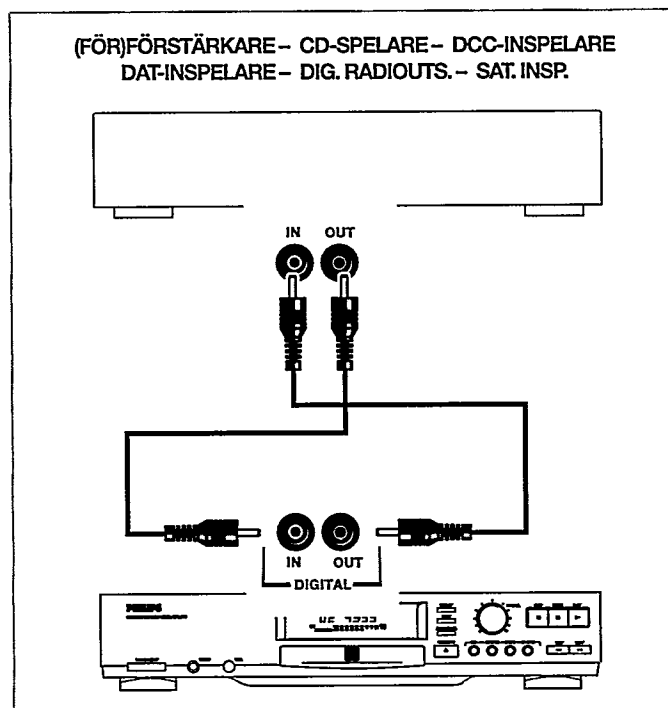


## Digitala anslutningar

- 1 Anslut för inspelning och uppspelning (med den medföljande kabeln med svart kontakt) CD-inspelaren till en digital förstärkare utifrån nedanstående schema.

**Obs:**

- Direkta inspelningar kan även göras från andra digitala källor, som t.ex. en CD-spelare, tuner, DCC-inspelare, DAT-inspelare eller digital satellitmottagare.
- För uppspelning måste den digitala utgången på CD-inspelaren (40) vara ansluten till den digitala ingången hos en förstärkare (helst CD-R eller CDD, AUX, etc.).





# ANSLUTNING

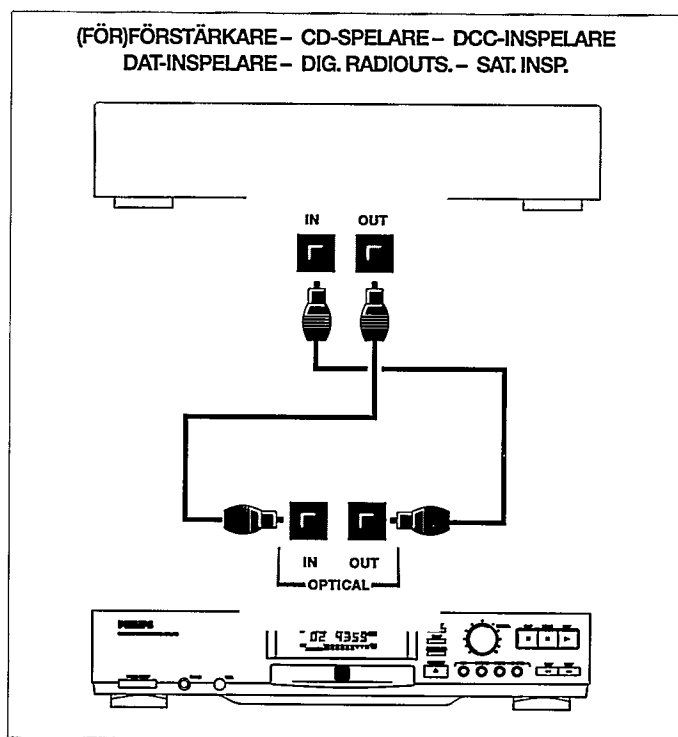
Siffrorna inom parentes hänvisar till omslagets utvikningsblad

## Optiska digitala anslutningar

- 1 Anslut för inspelning och uppspelning (med en passande fiberoptisk kabel, som kan köpas hos er radiohandlare) CD-inspelaren till en digital förstärkare (med optiska anslutningar) utifrån schemat nedan. Ta därvid bort dammhättorna från de digitala optiska anslutningarna. Vi rekommenderar att ni sparar hättorna.

### Obs:

- Direkt inspelning kan även göras från en annan digital källa med optiska anslutningar, som t.ex. en CD-spelare, DCC-inspelare, DAT-inspelare eller digital satellitmottagare.
- För uppspelning måste den digitala utgången (42) på CD-inspelaren vara ansluten till den digitala ingången hos en förstärkare.



Svenska

# ANVÄNDNING AV INSPELAREN

Siffrorna inom parentes hänvisar till omslagets utvikningsblad

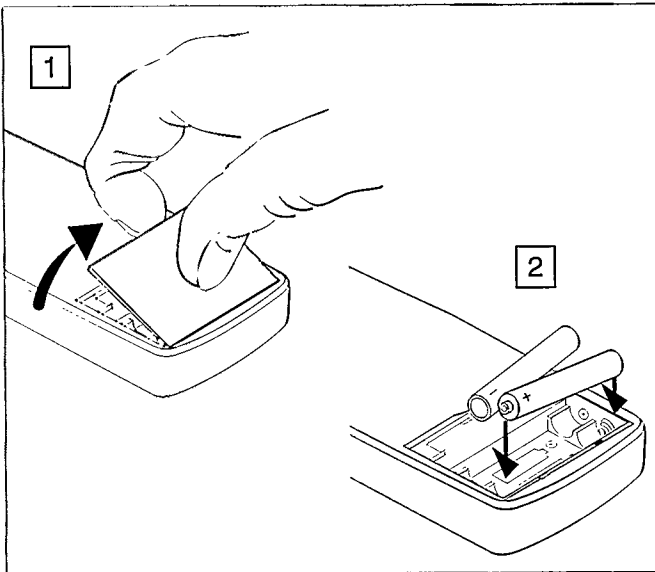
## Till- och frångkoppling

- 1 Anslut nätsladdens kontakt i den rätta anslutningspunkten (44). Anslut kabeln till nätström.
- 2 Tryck på knappen ON/OFF framtill på CD-inspelaren (1) för att sätta på den (displayen tänds) eller stänga av den.

## Användning av fjärrkontrollen

### Isättning av batterierna

- 1 Öppna locket till batterifacket.
- 2 Sätt i två 'AAA' (R03 eller UN-4) batterier på angivet sätt.
- 3 Sätt tillbaka locket.



### Observera!

Använd inte gamla och nya batterier tillsammans.

Använd aldrig olika slags batterier (standard, alkaliska, etc.) tillsammans.

### Obs:

- Spelaren kan inte slås på eller stängas av med fjärrkontrollen.
- Rikta alltid fjärrkontrollen direkt mot spelaren och se till att det inte är några hinder mellan fjärrkontrollen och apparaten.
- Vid tryckning på en knapp på fjärrkontrollen tänds indikatorn (20) på CD-inspelarens display.

## Isättning och uttagning av skivor

### Isättning av skivor

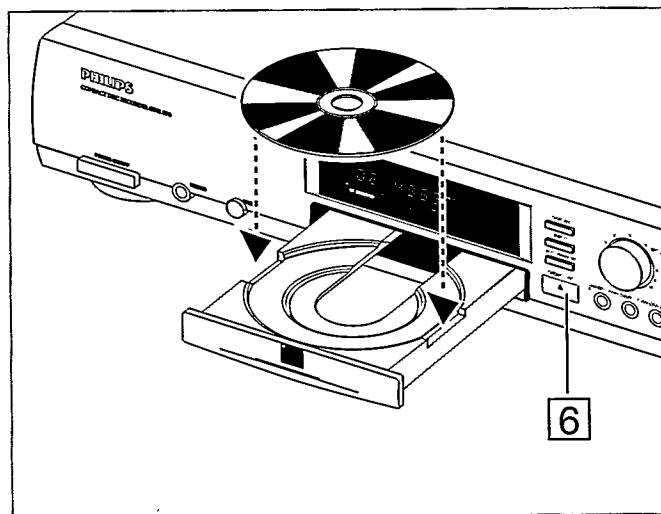
- 1 Tryck på knappen OPEN/CLOSE (6) framtill på apparaten för att öppna skivfacket.
- 2 Sätt i en godkänd skiva (se Inledning s. 80) på rätt plats i facket med etiketten uppåt.
- 3 Tryck mjukt framtill på facket eller tryck på knappen OPEN/CLOSE (6) för att stänga facket.

### Obs:

- Kontrollera att inspelningssidan på skivan är ren (Se Skivunderhåll, s. 88).
- Om en icke godkänd skiva sätts i, visar displayen **NO AUDIO**.
- Om man sätter in en tom skiva eller en icke slutbehandlad CD-R eller CD-RW i facket, kalibrerar spelaren skivan för optimal inspelning. Under denna process visar displayen först **OFF** och sedan den använda inspelningstiden och sista spårnumret.

### Uttagning av skivor

- 1 Tryck på knappen OPEN/CLOSE (6) framtill på apparaten för att öppna skivfacket.
- 2 Ta ut skivan från facket.
- 3 Tryck mjukt framtill på facket eller tryck på knappen OPEN/CLOSE (6) för att stänga facket.



Svenska

# INSPELNING

*Siffrorna inom parentes hänvisar till omslagets utvecklingsblad*

## Allmänna påpekanden

Kontrollera att displayindikatorn 'CD-RECORDABLE' (23) eller 'CD-REWRITABLE' (22) är tänd; inspelningsförfarandet är detsamma för båda skivtyperna.

Om skivan redan innehåller inspelningar söker CD-inspelaren automatiskt efter slutet på sista spåret, så att inspelningen kan starta därifrån.

Inspelningar kan bara göras om det finns minst sju sekunders inspelningsstid kvar på skivan. Detta kan ni kontrollera genom att trycka på displayknappen (18), varefter kvarvarande inspelningsstid visas.

Om displayen visar 'COPY PROHIBIT' (26), kan ingen digital inspelning göras av det digitala källmaterialet.

Det Seriella Kopieringshanteringssystemet (SCMS) ser till att digitala inspelningar inte kan spelas in digitalt på nytt. Analog inspelning av skivan är inte begränsad.

Maximalt 99 spår kan spelas in på en skiva.

### Observera!

**Stäng aldrig av CD-inspelaren under inspelning; detta kan skada skivan.**

**Om ett strömavbrott inträffar under inspelning försöker CD-inspelaren att reparera skivan så snart strömmen kommit tillbaka; under denna process visar displayen RECOVER.**

## Manuell inspelning av en analog källa

### Inspelningsförberedelser

→ Kontrollera att skivan inte är repad och/eller dammig.

1 Tryck på INPUT (19) tills 'ANALOG' (35) visas på displayen.

2 Genom att trycka på AUTO/MANUAL (17) kan man välja mellan manuell eller automatisk ökning av spårnumren. Om Auto väljs, visas 'AUTO TRACK' (33) på displayen.

→ Med automatiska tillägg läggs ett nytt spårnummer automatiskt till efter en tystnad på originalet under minst tre sekunder; spårnummer kan inte läggas till manuellt.

→ Med manuella tillägg kan man lägga till spårnummer när som helst under inspelning genom att trycka på REC (7) eller TRACK INCR (51) (på fjärrkontrollen); minsta spårlängd är fyra sekunder. Spårnummer kan inte läggas till efter inspelning.

### Observera!

Om originalet har pauser som varar kortare än tre sekunder, bör spårnumren ökas manuellt. Om ni spelar in från LP-skivor rekommenderar vi att ni alltid väljer manuell hantering av spårnumreringen.

### Starta en inspelning

1 Sätt på inställningen vänta på inspelning genom att trycka på REC-knappen (7). Displayindikatorn börjar blinka 'RECORD' (29).

→ Börja för inställning av önskad inspelningsnivå att spela den analoga källan och ställ in inspelningsnivån med knappen (16), så att hela det blå men inget av det röda segmentet tänds på nivåindikatorn för inspelning och uppspelning på displayen (24) under de högsta sekvenserna.

→ Tryck på PAUSE (14) om ni vill ha en tyst period i början av ett nytt nummer. En tre sekunders paus (tystnad) spelas in.

2 Tryck på PLAY (13) för att starta inspelningen, och starta omedelbart den analoga källan.

→ Det aktuella spårnumret och avverkad inspelningsstid visas. Tryck på displayknappen (18) för att se återstående inspelningsstid.

3 Tryck på STOP (15) för att stoppa i inspelningsläge.

### Obs:

– I det automatiska läget stoppar inspelningen efter en tjugos sekunders paus (tystnad) på originalet.

→ Man kan också använda PAUSE-knappen (14) i stället för STOP-knappen (15), om man vill göra mer än en inspelning.

→ Efter inspelningen uppdateras den tillfälliga innehållsförteckningen automatiskt. Under denna process visar displayen *LIFDATE*.

### Observera!

Om ni vill spela skivan på en annan, vanlig CD-spelare, måste skivan först slutbehandlas. Se 'Slutbehandling av skivor', s. 86.

Siffrorna inom parentes hänvisar till omslagets utvikningsblad

## Manuell inspelning från en digital källa

### Inspelningsförberedelser

Vid inspelning från en CD, DCC, DAT eller MD.

- 1 Tryck på knappen INPUT (19) flera gånger tills (beroende på den använda anslutningen) *DIG COAXIAL* eller *DIG OPTICAL* visas på displayen.
  - 2 Genom att trycka på AUTO/MANUAL (17) kan man välja mellan manuella eller automatiska tillägg av spårnummer. Om 'automatisk' väljs, visas 'AUTO TRACK' (33) på displayen.
- I autoläge känns spårnumren automatiskt av från det digitala källmaterialet. I detta läge kan man inte lägga in spårnummer manuellt.
- I det manuella läget kan man lägga till spårnummer var som helst genom att trycka på REC (7) eller TRACK INCR (51) (på fjärrkontrollen). Minsta spårlängd är fyra sekunder. Tillägg kan inte läggas in efter inspelning.

### Obs: (ENBART FÖR CDR880)

- Med CDR880 kan direkta inspelningar göras från källor med en 'Ingående Provfrekvens' på 44,1 kHz ± 100 ppm. Provvärdeomvandlaren stängs därefter av automatiskt. I alla andra fall översätter provvärdeomvandlaren insignalerna till CD-signaler (44,1 kHz).

### Start av inspelning

- 1 Aktivera inställningen vänta på inspelning genom att trycka på REC-knappen (7). Displayindikatorn 'RECORD' (29) börjar blinka.
- Om den digitala anslutningen är fel, börjar displayindikatorn 'DIG' (34) att blinka.
- Om ni vill ha en paus i början av ett nytt nummer, tryck på knappen PAUSE (14). En tre sekunders paus (tystnad) spelas då in.
- 2 Tryck på PLAY (13) för att starta inspelningen och starta omedelbart den digitala källan.
- Det aktuella spårnumret och avverkad inspelningstid visas. Tryck på displayknappen (18) för att se återstående inspelningstid.
- 3 Tryck på STOP (15) för att stoppa inspelningen i antingen manuellt eller automatiskt läge.
- I det automatiska läget stoppar inspelningen efter en tjuugo sekunders paus (tystnad) på originalet.

### Obs:

- Man kan också använda PAUSE-knappen (14) i stället för STOP-knappen (15) om man vill göra mer än en inspelning.
- Efter inspelningen uppdateras den tillfälliga innehållsförteckningen automatiskt. Under denna process visar displayen *LIFDATE*.

### Observera!

Om ni vill spela skivan på en annan, vanlig CD-spelare, måste skivan först slutbehandlas. Se 'Slutbehandling av skivor', s. 86.

## Automatisk inspelning från en digital källa

För att göra inspelningar lätt och snabbt är inspelaren utrustad med den praktiska CD-SYNC-funktionen. Denna funktion kan användas för att synkront spela in enskilda spår eller hela skivor. Originalet kan vara en CD, DCC, DAT eller MD.

### Inspelningsförberedelser

- 1 Tryck på knappen INPUT (19) flera gånger tills (beroende på den använda anslutningen) *DIG COAXIAL* eller *DIG OPTICAL* visas på displayen.
- Starta inte den digitala källan ännu.

### Starta en inspelning

- 1 Tryck för inspelning av ett enda spår en gång på CDSYNC (10); *SYNC-1* visas på displayen. Tryck två gånger i snabb följd på CDSYNC (10) för inspelning av samtliga spår; på displayen visas *SYNC*.
- Vänta till inställningen vänta på inspelning aktiveras och displayindikatorn 'RECORD' (29) börjar blinka. Om den digitala anslutningen är fel, blinkar displayindikatorn 'DIG' (34).
- 2 Tryck på PLAY (13) på den digitala källan.
- CD-inspelaren börjar nu automatiskt att spela in. Om man startar källan mitt i ett spår, börjar inte automatisk synkroinspelning förrän efter början på nästa spår.
- Det aktuella spårnumret och avverkad inspelningstid visas på displayen.
- Tryck på DISPLAY (18) för att se den återstående inspelningstiden.
- 3 Tryck på STOP (15) för att stoppa inspelningen.
- I det automatiska läget stoppar inspelningen efter en tjuugo sekunders paus (tystnad) på originalet.

### Obs:

- Man kan också använda PAUSE-knappen (14) i stället för STOP-knappen (15) för att göra mer än en inspelning.
- Efter inspelningen uppdateras den tillfälliga innehållsförteckningen automatiskt. Under denna process visar displayen *LIFDATE*.

### Observera!

Om ni vill spela skivan på en annan, vanlig CD-spelare, måste skivan först slutbehandlas. Se 'Slutbehandling av skivor', s. 86.

# INSPELNING

## Obs:

- Om ni vill spela in en tjugo sekunders paus måste ni stoppa inspelningen manuellt.
- Spela inte in en programmerad sekvens från en DCC eller DAT, eftersom det leder till felaktig spårnumrering. Spela alltid in numren i den ursprungliga (icke-programmerade) ordningsföljden.
- Ett spår på en CD börjar ibland omedelbart med musikinformation. CD-inspelaren startar inte om den inte känner igen en digital signal. Även om reaktionstiden är mindre än 200 millisekunder, kanske en bråkdel av början på ett nummer ibland inte spelas in helt och hållet. Om detta inträffar kan man starta inspelningen manuellt (se Manuell inspelning från en digital källa).

# SLUTBEHANDLING/RADERING

Siffrorna inom parentes hänvisar till omslagets utvecklingsblad

## Slutbehandla en skiva

Slutbehandling är en ytterst enkel process som är nödvändig för att spela skivan på en annan, vanlig CD-spelare. Det behövs inte om skivan används i en annan CD-inspelare.

### Observera!

Slutbehandling gör det omöjligt att spela in mera på en CD-R-skiva. En CD-RW-skiva måste raderas helt innan den kan användas på nytt.

### Starta slutbehandling

- 1 Lägg skivan som ska slutbehandlas i CD-inspelaren (om den inte redan ligger där).
  - 2 Tryck från STOP-inställningen på FINALIZE (8) och därefter på REC (7) inom två sekunder. Den ungefärliga slutbehandlingstiden visas på displayen och är minst två minuter.
- Under slutbehandlingen räknar displayen ner tiden. Slutbehandlingen är klar när samtliga spårnummer och den totala inspelningstiden visas på displayen.

### Obs:

- CD-inspelaren tar inte emot några funktionskommandon under slutbehandlingen.
- För att undvika att skada skivan får CD-inspelaren inte stängas av eller kopplas ifrån under slutbehandling.

## Radera en skiva

Med en CD-RW-skiva kan inspelningar raderas och ersättas med en ny inspelning.

Det finns två möjligheter:

### Radera den sista inspelningen

- 1 Lägg skivan som ska raderas i CD-inspelaren (om den inte redan ligger där).
- 2 Tryck från STOP-inställningen två gånger på knappen ERASE (9) inom fem sekunder, och tryck därefter på REC (7) inom två sekunder för att radera hela skivan; på displayen visas *DISC* och 'ERASE' (27).

→ Denna process kan ta upp till 1- minut.

### Obs:

- Det sist inspelade spåret kan raderas innan skivan slutbehandlas.
- En slutbehandlad skiva måste raderas helt innan den på nytt används till inspelning.
- CD-inspelaren får inte stängas av under radering.

Siffrorna inom parentes hänvisar till omslagets utvecklingsblad

## Normal uppspelning

- 1 Tryck på PLAY (13) för att starta uppspelningen (denna knapp kan tryckas ned när skivfacket är antingen öppet eller stängt). Det aktuella spårnumret och avverkad uppspelningstid visas på displayen.
  - Tryck på DISPLAY (18) för att se uppspelningstiden för spåret.
  - Tryck två gånger på DISPLAY (18) för att se den totala återstående uppspelningstiden för skivan.
  - Tryck en tredje gång på DISPLAY (18) för att släcka ner inspelningsindikatorerna (blå och röda indikatorer) på displayen. Den avverkade uppspelningstiden visas ännu en gång på displayen.
  - Tryck på PAUSE (14) för att tillfälligt avbryta uppspelningen. Tryck åter igen på denna knapp för att fortsätta uppspelningen.
  - Tryck på NEXT (12) för att gå till nästa spår.
  - Tryck på PREV (11) för att gå till föregående spår.
  - Man kan välja vilket spårnummer som helst genom att trycka in spårnumret på sifvertangenterna (47) på fjärrkontrollen. Vid tvåsiffrigt nummer - tryck på de två siffrorna i snabb följd.
  - Tryck på ►► (57) eller ◀◀ (50) för att söka framåt eller bakåt med dubbla uppspelningshastigheten.

- Tryck på FAST (56) och sedan på ►► (57) eller ◀◀ (50) för att söka framåt eller bakåt med åtta gånger uppspelningshastigheten.
  - Tryck på REPEAT (61) för att upprepa spåret som just visas. 'REPEAT 1' (32) visas på displayen.
- 2 Tryck på STOP (15 eller 48) för att stoppa uppspelningen.

## Programmerad uppspelning

- 1 Tryck på PROGRAM (55) på fjärrkontrollen med CD-inspelaren stoppad.
- 2 Gå till det spårnummer ni vill spela med sifvertangenterna (47). Vid tvåsiffriga nummer - tryck in båda siffrorna i snabb följd.
  - Upp till 20 spår kan programmeras i vilken ordningsföljd som helst.
- 3 Tryck på PLAY (13 eller 59) för att spela upp programmet.
  - Tryck för att upphäva programmet två gånger på STOP (15 eller 48), eller öppna skivan.

## YTTERLIGARE INFORMATION

### Specifika displaymeddelanden

<b>MEDDELANDE</b> .....	<b>INNEBÖRD</b>
<b>READING</b> .....	skivinformation läses
<b>OPC</b> .....	pågående kalibrering av lasereffekten
<b>NO DISC</b> .....	ingen skiva närvarande eller skivan kan inte läsas
<b>UPDATE</b> .....	skivans innehållsförteckning uppdateras efter en inspelning
<b>WAIT</b> .....	spelaren utför interna åtgärder
<b>FULL</b> .....	programmet innehåller redan tjugo nummer; det är fullt
<b>CD FULL</b> .....	det finns inte plats för ytterligare inspelning
<b>EMPTY</b> .....	skivan innehåller inga inspelningar; den kan inte slutbehandlas
<b>INPUT</b> .....	ingen digital ingång har valts för CD SYNC

<b>FINAL</b> .....	Kalibrering har utförts 96 gånger (max. antal kalibreringar); skivan måste slutbehandlas
<b>RECOVER</b> .....	automatiskt utförd återhämtningsprocess efter strömavbrott under inspelning. Om processen inte lyckas kan CD-R-skivan - till skillnad mot en CD-RW-skiva - inte längre användas.
<b>OPCFAIL</b> .....	Kalibrering har misslyckats; skivan är skadad eller spelaren defekt.
<b>SERVICE</b> .....	inspelarens sjävtest har misslyckats; se 'Lös Problem'; kontakta er återförsäljare.
<b>NO AUDIO</b> .....	ingen audioinformation tillgänglig på skivan. Ni försöker spela in på en CD-R-skiva som inte är avsedd för digital audio (se Inledning, användarinstruktioner)

# LÖSA PROBLEM

Siffrorna inom parentes hänvisar till omslagets utvecklingsblad

## Lösa problem

Om ni anser att er CD-inspelare inte fungerar som den bör, är det klokt att först läsa igenom denna förteckning. Ni har kanske bara missat något enkelt steg.

### SYMPTOM.....LÖSNING

**Ingen ström.....**• se efter om knappen POWER (1) är på  
• kontrollera att nätsladden är rätt ansluten  
• stäng av spelaren och sätt sedan omedelbart på den

**Inget ljud .....**• kontrollera audioanslutningarna  
• om en förstärkare användas, pröva med en annan källa

**Förstärkarens ljud är förvrängt .....**• kabelutgångarna på CD-inspelaren får inte vara anslutna till PHONO-ingången; kontrollera att detta inte är fallet

**Uppspelning startar inte .....**• kontrollera att etiketten på CD:n är vänd uppåt  
• rengör skivan  
• kontrollera att skivan inte är defekt genom att prova med en annan skiva.

**Fjärrkontrollen fungerar inte .....**• peka med fjärrkontrollen direkt på CD-spelaren  
• kontrollera batterierna och byt vid behov

**Spelar inte in.....**• en inspelningsbar skiva inte isatt  
• kontrollera skivan och byt vid behov  
• skivan är inte en audioskiva

**Inspelning är förvrängd.....**• kontrollera att inspelningsnivån inte var för hög

**20 sekunders paus mellan inspelningar .....**• se 'Automatisk inspelning från digital källa' CD SYNC, s. 85

**Spelaren reagerar inte .....**• använd ON/OFF-knappen på spelarens front för att stäng av och sedan sätta på den igen.

## Övrig information

Om felet består, utför diagnosprogrammet:

- 1 Stäng av spelaren med knappen POWER ON/OFF (1).
- 2 Tryck samtidigt på PLAY (13) och STOP (15) och sätt på spelaren igen med knappen POWER ON/OFF (1).

→ Displayen visar nu **EASY**.

→ Efter ett par minuter ändras meddelandet till **ERROR** eller **PASSED**.

→ Om meddelandet **ERROR** visas, är inspelaren defekt och måste repareras. Kontakta er återförsäljare eller ring till Philips Konsumentlinje för att få information om närmsta servicecenter. Numret till Konsumentlinjen finns i garantihäftet.

→ Om meddelandet **PASSED** visas, finns ingen bestämd defekt och felfunktionen kan bero på en feltolkning av användarinstruktionerna, en olämplig skiva, en mekanisk defekt eller en felaktig anslutning. Lös detta problem genom att noga läsa igenom användarinstruktionerna en gång till; ni kan även kontakta er återförsäljare.

→ Om ni inte kan lösa problemet, gå till närmsta servicecenter.

3 Gå ur Diagnosprogrammet genom att stäng av spelaren med knappen POWER ON/OFF (1).

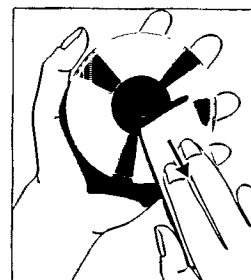
### Skötsel av inspelaren

Apparaten kan rengöras med ett fuktigt sämskskinn. Använd inte sådana rengöringsmedel som alkohol, denaturerad sprit, ammoniak eller skurmedel.

### Skötsel av skivor

Precis som med förinspelade CD-skivor påverkar inte fingeravtryck och fläckar på skivan direkt signalen. Beroende på hur smutsig skivan är, kan klarheten hos den reflekterade signalen försämrans i sådan omfattning att ljudkvaliteten sätts ned.

- Använd en penna med filtpets om ni vill skriva på CD-R-skivans sida med tryck; använd aldrig en penna med hård spets (som en kulspetspenna) eftersom inspelningen då kan skadas.
- Håll skivans blanka sida ren. Använd en trasa som inte luddar och torka alltid i rak linje från mitten ut mot kanten.



- Använd aldrig rengöringsmedel lämpade till vanliga gramfonskivor.
- Använd aldrig andra rengöringsmedel eller skurmedel.
- Låt aldrig skivan ligga i direkt solljus och utsätt inte skivan för extremt höga temperaturer.





## GENERAL

- System : compact disc digital audio
- Number of channels : 2 (stereo)
- Applicable discs : CD, CD-R, CD-RW
- Power supply : AC 230V(/00), 120V(/17),  
120/230V(/11)
- Power consumption : 15 W
- Operating temperature : 5-35°C
- Weight : 4 kg
- Dimensions : 435(W)x310(D)x75(H) mm

## AUDIO

- Frequency response : 20Hz-20kHz
- Playback S/N : 105dB
- Playback dynamic range : 98dB
- Playback total harmonic distortion : 85dB
- Recording S/N : 90dB
- Recording dynamic range : 95dB
- Recording total harmonic distortion : 85dB
- Line output voltage : 2Vrms
- Digital coaxial output : 0.5V(pp)/75Ω
- Digital optical output : -20dBm
- Headphones : 0-5Vrms/8-2000Ω
- \*recording values for line input/output
- Digital coaxial input : 32-48kHz  
(automatic sample rate conversion)
- Digital optical input : 32-48kHz  
(automatic sample rate conversion)
- Analogue input : 700mVrms/50kΩ

The products and services described herein are not necessarily available in all countries.  
The specifications and design of this product are subject of change without notice.

Printed in Belgium.

© PHILIPS 1998

All trademarks acknowledged.

3104 125 2210.3