

Register your product and get support at  
[www.philips.com/welcome](http://www.philips.com/welcome)

CAM300



---

KO 사용 설명서

---

**PHILIPS**

# 목차

---

<b>1</b>	<b>주의 사항</b>	<b>4</b>
	안전	4
	주의	4

---

<b>2</b>	<b>캠코더</b>	<b>5</b>
	소개	5
	상자 내용물	5
	기능 개요	6

---

<b>3</b>	<b>시작하기</b>	<b>8</b>
	Micro SD 카드 로드	8
	켜기	8
	초기 설정	8
	내장 배터리 충전	9

---

<b>4</b>	<b>캠코더 사용</b>	<b>10</b>
	비디오 녹화	10
	사진 촬영	10
	재생	10
	설정 조정	12

---

<b>5</b>	<b>캠코더 활용 방법</b>	<b>13</b>
	TV에서 비디오 또는 사진 보기	13
	캠코더 소프트웨어 설치 및 사용	13

---

<b>6</b>	<b>기술 사양</b>	<b>15</b>
----------	--------------	-----------

---

<b>7</b>	<b>질문과 답변(FAQ)</b>	<b>16</b>
----------	--------------------	-----------

# 1 주의 사항

## 안전

- ① 이 지침을 읽으십시오.
- ② 이 지침을 준수하십시오.
- ③ 모든 경고에 유의하십시오.
- ④ 모든 지침을 따르십시오.
- ⑤ 액체가 있는 곳에서는 이 장비를 사용하지 마십시오.
- ⑥ 청소 시에는 마른 천만 사용하십시오.
- ⑦ 공기 배출구를 막지 마십시오.  
제조업체 지침에 따라 설치하십시오.
- ⑧ 라디에이터, 난방기, 가스 레인지 또는 열을 발생시키는 기타 장비(증폭기 포함) 등의 화기 근처에 설치하지 마십시오.
- ⑨ 제조업체에서 지정한 액세서리만 사용하십시오.
- ⑩ 수리는 자격이 부여된 전문 기술자에게만 의뢰하십시오. 전원 코드나 플러그가 손상된 경우, 장비에 액체를 쏟았거나 다른 물체를 떨어뜨린 경우, 장비가 빗물 또는 물기에 닿은 경우, 장비가 제대로 작동하지 않는 경우 또는 장비를 떨어뜨린 경우 등 장비가 손상된 경우에는 수리를 받아야 합니다.
- ⑪ 액체가 새거나 튀는 곳에 장치를 노출하지 마십시오.
- ⑫ 장비의 손상을 가져올 수 있는 물건(예: 액체가 채워진 물건, 촛불 등)을 장비 위에 올려 두지 마십시오.

Philips Consumer Lifestyle이 명백하게 승인하지 않은 제품 변경이나 조작 시 장비를 작동할 수 있는 권한이 무효화될 수 있습니다.

## 주의



이 제품은 EC의 무선 전파 장애 요건 규정을 준수합니다.



이 제품은 재활용 및 재사용이 가능한 고품질의 자재 및 구성품으로 설계 및 제조되었습니다.



WEEE Symbol(Crossed-out Wheeled Bin)  
이 부착된 경우 유럽 지침 2002/96/EC를 준수하는 것입니다.

전자 및 전기 제품의 현지 수거 규정에 따르십시오.

폐기할 제품을 일반 가정용 쓰레기와 함께 버리지 말고 현지의 규정에 따르십시오. 올바른 제품 폐기는 환경 및 인류의 건강을 유해한 영향으로부터 보호합니다.

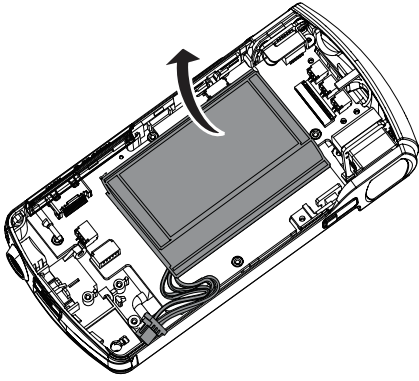


제품에는 유럽 지침 2006/66/EC가 적용되는 배터리가 들어 있습니다. 이 배터리는 일반 가정 쓰레기와 함께 배출할 수 없습니다. 배터리 개별 배출에 대한 지역 규정을 확인하여 배터리를 올바르게 폐기함으로써 환경 및 인류의 건강을 유해한 영향으로부터 보호할 수 있습니다.

## 참고

- 안전 로고와 전원 등급 정보는 캠퍼의 USB 암에 표시되어 있습니다.

내장 배터리 분리가 필요한 경우에는 항상 제품을 전문가에게 맡기십시오.



## 2 캠코더

---

### 소개

이 휴대용 캠코더를 사용하여 다음과 같은 작업이 가능합니다.

- Full HD(1080P) 또는 VGA 동영상 촬영
- 사진 촬영
- 연결된 TV의 대형 화면이나 캠코더에서 바로 녹화된 동영상 또는 사진 재생
- 녹화된 동영상 또는 사진을 PC/Mac 으로 인터넷에 직접 업로드

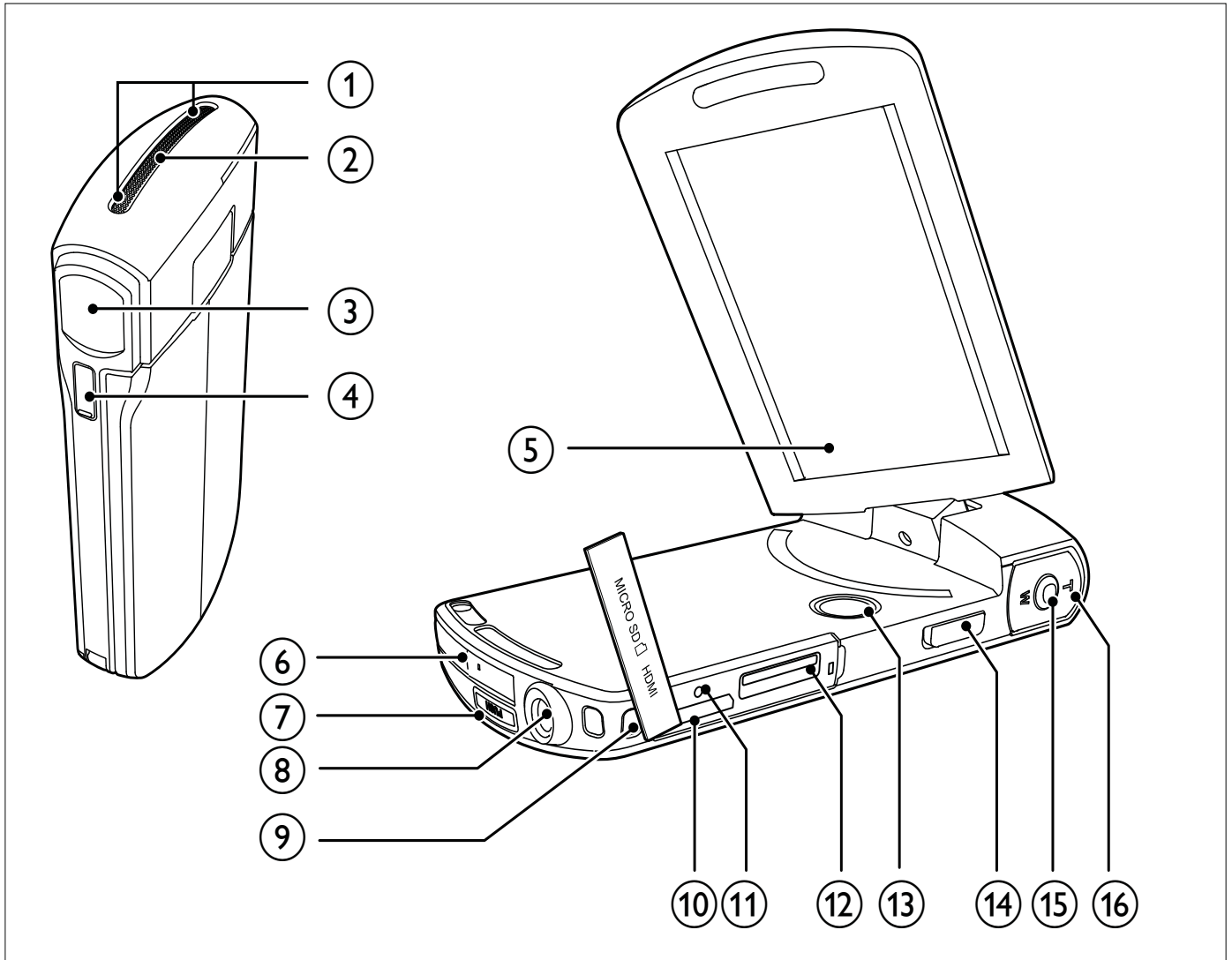
---

### 상자 내용물

다음 항목이 상자에 들어 있는지 확인하십시오.

- 캠코더
- 요약 설명서
- 파우치
- 손잡이 끈

## 기능 개요



① 내장형 마이크


② 내장형 스피커

③ 렌즈

④ 손전등

⑤ 회전 터치스크린

⑥ USB 커넥터

⑦    
 • USB 커넥터를 꺼냅니다.

⑧ 삼각대 소켓

⑨ 손잡이 끈 구멍

⑩ HDMI

- 미니 HDMI 커넥터에 HDMI 케이블을 연결하여 TV에 연결합니다(C 유형).

⑪ RESET

- 기본 설정을 복구합니다.

⑫ MICRO SD

- Micro SD 카드를 넣습니다.

⑬ 

- 캠코더의 전원을 켜거나 끕니다.

⑭ 모드 전환 버튼

- 사진 및 비디오 레코딩 모드를 전환합니다.

⑮ 셔터 버튼

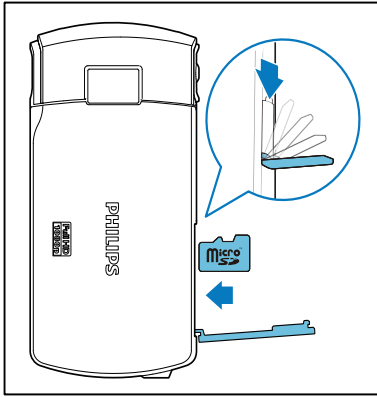
- 뷰파인더 모드에서 사진을 촬영하거나 비디오 레코딩을 시작/중지합니다.
- 재생 모드에서 뷰파인더 모드로 전환합니다.

⑯ T/W

- 뷰파인더 모드에서 확대/축소합니다.
- 비디오 재생 중에 볼륨을 변경합니다.

# 3 시작하기

## Micro SD 카드 로드



- 1 Micro SD 카드 소켓 위의 보호 커버를 엽니다.
- 2 Micro SD 카드(별매)를 소켓에 넣습니다.
  - Micro SD 카드가 쓰기 방지되어 있지 않은지 확인합니다.
  - 카드의 금속 접촉부가 아래를 향하는지 확인합니다.
- 3 보호 커버를 꼭 닫습니다.

## 켜기

- 회전 터치스크린을 꺾혀 엽니다.
  - ↳ 처음 사용하는 경우, OSD 언어 선택 메뉴가 표시됩니다( " 시작하기 - 초기 설정 참조).

### \* 도움말

- 캠코더를 3분간 사용하지 않으면 에너지 절약을 위해 전원이 자동으로 꺼집니다. 캠코더를 다시 켜려면 **⏻**을 누릅니다.

### 캠코더의 전원을 끄는 방법

- **⏻**을 누른 채로 기다립니다.
  - 또는 회전 터치스크린을 닫습니다.
  - 회전 터치스크린의 백라이트를 끕니다.

## 초기 설정

처음으로 캠코더의 전원을 켜면 OSD 언어 선택 메뉴가 표시됩니다.

- 1 회전 터치스크린에서 **▲/▼**을 눌러 언어를 선택합니다.
- 2 **[확인]**를 눌러 확인합니다.
  - ↳ 환영 메시지가 짧게 표시됩니다.
  - ↳ 날짜 및 시간 설정을 위한 문의 상자가 표시됩니다.
- 3 **[예]**를 눌러 확인합니다.
  - ↳ 날짜 설정 메뉴가 표시됩니다.
- 4 **▲/▼**을 눌러 차례대로 날짜, 월, 연도를 설정합니다.
- 5 **[확인]**를 눌러 날짜 설정을 확인합니다.
  - ↳ 시간 설정 메뉴가 표시됩니다.
- 6 **▲/▼**을 눌러 차례대로 시간과 분을 설정합니다.
- 7 **[확인]**를 눌러 시간 설정을 확인합니다.
  - ↳ 초기 설정이 완료되었습니다.
  - ↳ 캠코더가 뷰파인더 모드로 전환됩니다.

### \* 도움말

- 설정에 대한 자세한 내용은 '캠코더 사용 - 설정 조정'을 참조하십시오.

## 장면 선택

- 1 뷰파인더 모드에서 **■**을 눌러 시스템 설정 메뉴를 표시합니다.
- 2 **[장면]**을 눌러 장면 설정으로 이동합니다.
- 3 **◀/▶**을 눌러 마음에 드는 장면을 선택합니다.
- 4 **[확인]**를 눌러 설정을 확인합니다.

## 특수 효과 선택

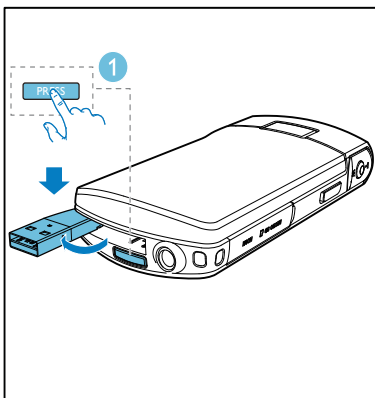
- 1 뷰파인더 모드에서 **■**을 눌러 시스템 설정 메뉴를 표시합니다.
- 2 **[효과]**을 눌러 장면 설정으로 이동합니다.
- 3 **◀/▶**을 눌러 마음에 드는 특수 효과를 선택합니다.
- 4 **[확인]**를 눌러 설정을 확인합니다.

## 내장 배터리 충전

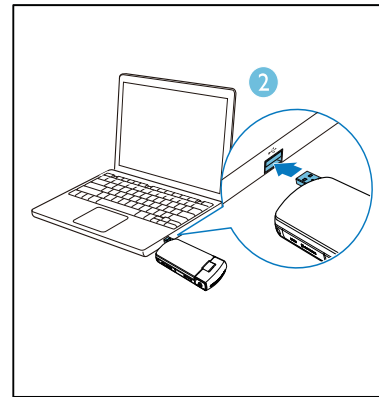
### ☰ 참고

- 캠코더의 USB 커넥터는 우선적으로 충전과 대용량 저장을 위해 사용하도록 되어 있습니다.
- 또한 캠코더의 USB 커넥터를 다른 장치(예:TV, DVD/블루레이 플레이어 또는 홈 시네마 세트)에 연결하여 미디어를 재생할 수 있습니다. 이 경우 장치가 H.264 파일 형식을 지원하는지 확인하십시오.
- H.264 파일 형식을 지원하지 않는 일부 장치는 다이렉트 USB 연결을 통해 캠코더에서 미디어 파일을 재생할 수 없습니다.

- 1 캠코더 하단의 **↔**을 눌러 USB 커넥터를 꺼냅니다.



- 2 USB 커넥터를 PC의 USB 소켓에 연결합니다.  
↳ 셔터 버튼의 상태 표시등이 주황색으로 깜박이기 시작합니다.

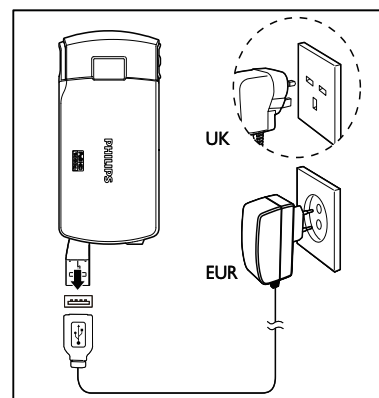


- 3 상태 표시등이 깜박이지 않고 녹색이 될 때까지 기다립니다.  
↳ 내장 배터리가 완전히 충전되었습니다.

### ✳ 도움말

- 처음으로 사용하는 경우에는 캠코더를 완전히 충전합니다.
- PC를 통해 내장 배터리를 완전히 충전하려면 약 3.5시간이 소요됩니다.

주 전원에는 연결된 USB 어댑터(별매)를 사용하여 캠코더를 충전할 수도 있습니다. 충전하는 데 약 2시간이 소요됩니다.

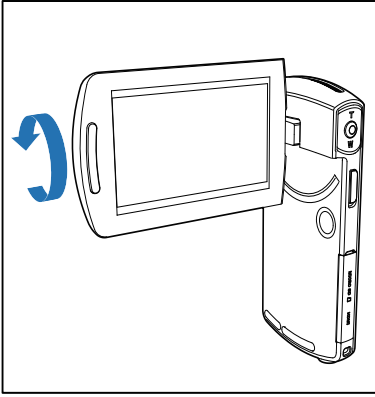




# 4 캠코더 사용

## 비디오 녹화

- 1 회전 터치스크린의 위치를 적절하게 조절합니다.



- 2 모드 전환 버튼을 으로 변경합니다.  
↳ 선택한 해상도 및 남은 녹화 시간이 회전 터치스크린에 표시됩니다.
- 3 캠코더를 고정하고 렌즈로 초점을 맞춥니다.
- 4 셔터 버튼을 눌러 녹화를 시작합니다.  
↳ 빨간색 시간 표시등이 디스플레이 패널에 표시됩니다.  
↳ 셔터 버튼의 상태 표시등이 빨간색으로 깜박이기 시작합니다.
- 5 필요한 경우 **T/W**를 눌러 확대/축소합니다.
- 6 셔터 버튼을 다시 눌러 녹화를 종료합니다.  
↳ **[레코딩 저장됨!]**가 짧게 표시됩니다.

## 사진 촬영

- 1 모드 전환 버튼을 으로 변경합니다.  
↳ 파일 크기 및 남아 있는 촬영 가능 사진 매수가 회전 터치스크린에 표시됩니다.
- 2 캠코더를 고정하고 렌즈로 초점을 맞춥니다.
- 3 필요한 경우 **T/W**를 눌러 확대/축소합니다.
- 4 셔터 버튼을 반만 눌러 초점을 맞춥니다.
- 5 셔터 버튼을 완전히 눌러 사진을 촬영합니다.  
↳ **[사진 저장됨!]**가 짧게 표시됩니다.


## 재생

- 1 뷰파인더 모드에서 회전 터치스크린의 을 눌러 재생 모드로 전환합니다.  
↳ 마지막에 녹화된 미디어가 자동으로 재생됩니다.
- 2 화면 왼쪽/오른쪽으로 쓸어 넘겨 사진이나 재생할 비디오 클립을 선택할 수 있습니다.
- 3 선택한 파일이 비디오 클립인 경우에는 스크린 중앙에 있는 을 눌러 재생을 시작합니다.
  - 재생을 일시 중지하려면 회전 터치스크린의 아무 곳이나 누릅니다.


## 미리 보기

- 재생 모드에서 을 누릅니다.  
↳ 9개 파일의 축소판이 각 페이지에 표시됩니다.  
↳ 파일을 선택하려면 파일을 직접 누릅니다.  
↳ 이전/다음 페이지를 보려면 / 을 누릅니다.



## 파일 삭제

- 1 재생 모드에서 회전 터치스크린을 왼쪽/오른쪽으로 쓸어 넘겨 파일을 선택합니다.
- 2  을 눌러 삭제 확인 창으로 이동합니다.
- 3 [예]를 눌러 삭제 작업을 확인합니다.  
↳ [삭제됨!]가 짧게 표시됩니다.  
↳ 작업을 중지하려면 [아니요]를 누릅니다.


파일을 한꺼번에 삭제할 수도 있습니다.


- 1 미리 보기 중에  을 누릅니다.  
↳ 각 파일의 오른쪽 하단에 사각형 모양의 작은 상자가 표시됩니다.
- 2 사각형 상자를 눌러 파일을 선택합니다.  
↳ 사각형 안에 체크 마크가 표시됩니다.
- 3 2단계를 반복하여 더 많은 파일을 선택합니다.
- 4 [확인]을 눌러 선택한 모든 파일이 삭제되었는지 확인합니다.

## 파일 태그하기


- 1 왼쪽 자를 눌러 오른쪽으로 이동한 다음 원하는 시작 지점을 설정합니다.
- 2  을 눌러 파일을 태그합니다.
  - 파일을 태그 해제하려면  을 다시 누릅니다.
- 3 1-2단계를 반복하여 더 많은 파일을 태그합니다.

미리 보기 중에 파일을 태그할 수도 있습니다.

- 1 미리 보기 중에  을 누릅니다.  
↳ 각 파일의 오른쪽 하단에 사각형 모양의 작은 상자가 표시됩니다.

- 2 사각형 상자를 눌러 파일을 태그합니다.  
↳ 사각형 안에 체크 마크가 표시됩니다.  
↳ 파일을 태그 해제하려면  을 다시 누릅니다.
- 3 1-2단계를 반복하여 더 많은 파일을 태그합니다.

## 태그 파일 재생하기


- 1 미리 보기 중에  을 다시 누릅니다.  
↳ 태그 작업 메뉴가 표시됩니다.
- 2 옵션을 눌러 강조 표시한 다음 [예]를 눌러 확인합니다.

메뉴 옵션	설명
[모두 재생]	모든 파일을 재생합니다.
[태그 재생]	태그 파일만 재생합니다.
[미리보기]	태그 파일을 일부 재생합니다.
[모든 태그 지우기]	모든 파일을 태그 해제합니다.

## 비디오 클립 트리밍

### 참고

- '듀얼 레코딩' 으로 녹화되지 않은 비디오 파일들만 캠코더에서 편집(트리밍)이 가능합니다.

- 1 재생 모드에서 회전 터치스크린을 왼쪽/오른쪽으로 쓸어 넘겨 녹화된 비디오 클립을 선택합니다.
- 2  을 눌러 트리밍 창으로 이동합니다.  
↳ 비디오 트리밍 표시줄이 창의 상단에 표시됩니다.
- 3 왼쪽 자를 눌러 오른쪽으로 이동한 다음 원하는 시작 지점을 설정합니다.
- 4 오른쪽 자를 눌러 왼쪽으로 이동한 다음 원하는 시작 지점을 설정합니다.
- 5 [미리보기]를 눌러 편집된 비디오 클립을 미리 봅니다.

- 6 확인 후에 **[저장]**를 눌러 편집된 비디오 클립을 새 파일로 저장합니다.

## 사진 확대

- 1 재생 모드에서 회전 터치스크린을 왼쪽/오른쪽으로 쓸어 넘겨 사진을 선택합니다.
- 2 **T**를 눌러 사진을 확대합니다.
- 3 확대된 사진을 패닝하려면 스크린을 누릅니다.
  - 일반 보기로 돌아가려면, **W**를 누릅니다.

## 비디오 재생 중 볼륨 레벨 조절

- 비디오 재생 중 **T/W**를 누릅니다.

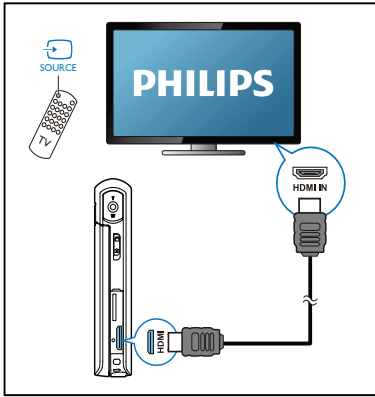
## 설정 조정

- 1 뷰파인더 모드에서 **■**을 눌러 시스템 설정 메뉴를 표시합니다.
- 2 **[Settings]**를 눌러 설정 하위 메뉴로 이동합니다.
- 3 **▲ / ▼**을 눌러 항목을 찾습니다.
- 4 항목을 눌러 사용 가능한 옵션을 표시합니다.
- 5 원하는 옵션을 누릅니다.
- 6 **[확인]**를 눌러 선택을 확인합니다.
- 7 **x**를 눌러 시스템 설정 메뉴를 숨깁니다.

설정 메뉴	설명
[플래시]	플래시 모드를 선택합니다: <b>[켜기]</b> , <b>[끄기]</b> 또는 <b>[자동]</b> .
[해상도]	비디오 해상도를 선택합니다: <b>[Full HD]</b> (최고의 비디오 화질), <b>[스포츠 HD]</b> (빠르게 움직이는 물체 촬영) 또는 <b>[일반형]</b> (축소된 비디오 파일 크기).
[사진 크기]	저장할 사진의 크기를 선택합니다(사진의 크기가 클수록 해상도가 높습니다).
[장면]	촬영에 적합한 자동 노출 모드를 선택하여 간편하게 촬영합니다.
[듀얼 레코딩]	Full HD와 QVGA 압축 비디오를 동시에 촬영합니다.
[날짜]	날짜를 설정합니다.
[시간]	시간을 설정합니다.
[자동 실행]	캠코더가 PC에 연결되면 자동 재생이 시작됩니다.
[캡처 사운드]	소리 캡처를 켜거나 끕니다.
[언어]	원하는 메뉴 언어를 선택합니다.
[보정]	카메라 흔들림으로 인한 화면 번짐 현상을 개선합니다.
[사전 레코딩]	3초 사전 레코딩 모드를 설정/해제합니다.
[SD 카드 포맷]	Micro SD 카드에서 콘텐츠를 삭제합니다.
[TV 시스템]	출력 비디오가 TV에 올바르게 나타나지 않는 경우에는 이 설정을 변경하십시오.
[인식]	얼굴 스마일 인식 기능을 활성화/비활성화합니다.

# 5 캠코더 활용 방법

## TV에서 비디오 또는 사진 보기



- 1 HDMI 케이블(별매)을 다음 위치에 연결합니다.
  - 캠코더의 HDMI 소켓(미니 HDMI 커넥터 필요)
  - HDTV의 HDMI 입력 소켓
  - 출력 모드 선택 문의 상자가 표시됩니다.
- 2 메뉴 옵션이 표시된 캠코더의 디스플레이를 그대로 TV로 출력하려면 회전 터치스크린에서 [TV]를 누릅니다.
  - 메뉴 옵션이 표시되지 않은 캠코더의 디스플레이를 TV로 출력하려면 회전 터치스크린에서 [Live CAM]을 누릅니다.
- 3 캠코더에서 파일을 선택하고 재생을 시작합니다.

## 캠코더 소프트웨어 설치 및 사용

캠코더의 내부 메모리에 있는 소프트웨어 (ArcSoft MediaImpression HD Edition)를 사용하여 사진/비디오를 가져오기, 편집, 보관하거나 인터넷에 쉽게 업로드 할 수 있습니다.

### 참고

- 제공된 소프트웨어는 Microsoft® Windows® XP, Vista 및 Windows 7을 실행하는 PC에서만 작동합니다.
- 캠코더를 Mac에 연결한 경우, iMovie 소프트웨어를 사용하여 사진/비디오를 직접 가져오고 편집하십시오.

## 캠코더 소프트웨어 설치

- 1 캠코더를 PC에 연결합니다( ‘ 시작하기’ > ‘내장 배터리 충전’ 참조).
- 2 소프트웨어가 자동으로 설치되지 않는 경우에는 내 컴퓨터\CAM300에서 설정 아이콘을 찾아 클릭합니다.
- 3 화면의 지침에 따라 소프트웨어 설치를 완료합니다.

## 캠코더 소프트웨어 설치 및 사용

- 1 PC에서 시작\모든 프로그램\ ArcSoft MediaImpression HD Edition을 클릭합니다.
  - ↳ 소프트웨어의 기본 화면이 표시됩니다.



- 2 옵션을 클릭하여 해당 작업을 선택합니다.
- 3 화면의 지침에 따라 작업을 완료합니다.

## PC/Mac으로 비디오/사진 전송

- 1 캠코더를 PC/Mac에 연결합니다 (‘시작하기’ > ‘내장 배터리 충전’ 참조).  
↳ PC/Mac에서 캠코더를 인식하는 데 약간의 시간이 소요될 수 있습니다.
- 2 내 컴퓨터\CAM300\DCIM\100MEDIA 또는 내 컴퓨터\CAM300 SD\DCIM\100MEDIA에서 비디오/사진을 찾습니다.
- 3 원하는 비디오/사진을 PC/Mac의 지정된 폴더에 복사합니다.

### \* 도움말

- 캠코더 소프트웨어(PC용) 또는 iMovie(Mac용)를 사용하여 비디오/사진 파일을 가져올 수도 있습니다.

## 6 기술 사양

제품 정보는 예고 없이 변경될 수 있습니다.

이미지 센서	1/3.2" 8MP CMOS 센서
작동 모드	동영상 녹화, 사진 촬영
렌즈(초점)	자동 초점 f=4.76mm
초점 모드	자동 초점
초점 범위	0.1m~무한대
조리개	F2.8
디지털 줌	5배
노출 제어	자동
노출 보정	-2.0~2.0EV
화이트 밸런스	자동
자동 전원 꺼짐	3분
메모리	64MB(512Mbit) DDR2 + 128MB SLC(AP용 96MB) + Micro-SD 카드 슬롯
셔터 종류	전자식
셔터 속도	1/2~1/4000초
사진 파일 형식	JPEG
비디오 압축 형식	*.MP4(H.264)
비디오 해상도	Full HD(1080p 30) 1920X1080(30fps) 스포츠 HD(720p 60) 1280X720(60fps) VGA(4:3) 640X480(30fps)
오디오 파일 형식	AAC
배터리	1100mAh 리튬 이온 (내장형), 배터리 수명 120 분(720P 레코딩 기준)
PC 인터페이스	미니 USB 2.0 포트
시스템 지원	Windows XP/Vista/ Windows 7, Mac(대용량 저장 장치에만 해당)
TV OUT	NTSC/PAL 선택 가능, Mini HDMI(C 유형)
전원 등급	DC 5V, 500mA
중량	0.06kg
크기 (W x H x D)	54 x 110 x 21.5 mm

# 7 질문과 답변 (FAQ)

캠코더를 사용할 때 반응이 없는 이유는 무엇입니까?

- 캠코더가 전원 꺼짐 모드에 있습니다. 캠코더의 전원을 켜십시오( ‘ 시작하기’ > ‘전원 켜기’ 참조).
- 내장 배터리가 없을 수 있습니다. 배터리를 충전하십시오( ‘ 시작하기’ > ‘내장 배터리 충전’ 참조).

녹화하려고 할 때 [메모리 가득 참]이 표시되는 이유는 무엇입니까?

- Micro SD 카드를 올바르게 삽입했는지 확인하십시오( ‘ 시작하기’ > ‘Micro SD 카드 로드’ 참조).
- 메모리를 모두 사용했습니다. 비디오/ 사진을 컴퓨터에 저장하십시오( ‘ 캠코더 활용 방법’ > ‘PC/Mac으로 비디오/사진 전송’ 참조). 캠코더에서 파일을 삭제하거나 메모리를 삭제하십시오.

1시간 동안 Full HD 촬영 시 필요한 메모리는 얼마나 됩니까?

- CAM300은 1시간 동안 Full HD 촬영 시 평균 4GB를 사용합니다. 비디오에 많은 동작이나 패닝이 있는 경우와 같이 복잡한 비디오 레코딩 시에는 CAM300이 더 많은 메모리를 사용합니다. 이 경우 비디오 화질은 유지되나, 메모리 사용량이 증가합니다.

컴퓨터에서 캠코더의 폴더에 액세스할 수 없는 이유는 무엇입니까?

- USB를 올바르게 연결했는지 확인하십시오.
- 캠코더를 컴퓨터에 연결하고 15분 후에 캠코더의 전원이 자동으로 꺼집니다.▶II을 눌러 캠코더의 전원을 다시 켤 수 있습니다.

내 비디오/사진이 흐릿하게 보이는 이유는 무엇입니까?

- 촬영하는 동안 캠코더를 손으로 단단히 고정하십시오.
- 비디오 캡처를 하는 동안 캠코더를 너무 빨리 움직이지 마십시오.
- 필요한 경우 삼각대(별매)를 사용하십시오.

TV 화면에서 내 비디오/사진이 왜곡되게 보이는 이유는 무엇입니까?

- 올바른 TV 시스템을 선택하십시오.

캠코더를 충전하는 방법은 무엇입니까?

- USB 팝 아웃 커넥터를 사용하여 캠코더를 충전할 수 있습니다. 캠코더를 PC/랩탑에 연결한 경우에는 자동으로 충전됩니다. 팝 아웃 USB를 사용하여 캠코더를 USB 충전기에 연결할 수도 있습니다.

캠코더를 얼마 동안 충전해야 합니까?

- 처음 사용하는 경우에는 캠코더를 완전히 충전합니다. 캠코더를 PC/랩탑에 연결한 경우에는 충전하는 데 3.5시간이 소요됩니다. USB 어댑터를 사용하여 충전하는 경우에는 2시간이 소요됩니다.

배터리 충전용 CAM 300 어댑터는 어디에서 찾을 수 있습니까?

- CAM300은 전자제품점에서 쉽게 찾아볼 수 있는 일반 USB 어댑터로 충전할 수 있습니다. CAM300은 iPhone 4 어댑터에 부합합니다.

캠코더가 반응하지 않습니다.

- 캠코더가 반응하지 않는 경우에는 수동으로 캠코더를 리셋할 수 있습니다. 리셋 버튼은 HDMI 커버 아래에 있습니다. HDMI 연결 단자 위에 작은 구멍이 있습니다. 펜 같은 작은 물체를 구멍으로 넣은 다음 부드럽게 눌러 리셋합니다. 캠코더를 리셋한 후에 캠코더의 전원을 다시 켜고 설정을 다시 시작합니다.

가끔 올바른 색상으로 촬영되지 않는 이유는 무엇입니까?

- 설정을 변경하지 않고도 실내외 모두에서 촬영할 수 있도록 캠코더에는 자동 화이트 밸런스

조정 기능이 내장되어 있습니다. 이를 통해 빛의 양이 다른 실내외 모두에서 촬영이 가능합니다. 실외에서 실내로 빠르게 이동한 경우에는 이를 조정하는 데 약간의 시간이 소요될 수 있습니다. 극단적인 경우에는 색상이 부자연스럽게 보일 수도 있습니다. 그러나 몇 초 후에 캠코더가 자동으로 색상을 조정합니다.

### 캠코더를 Windows PC/랩탑에 연결하는 방법은 무엇입니까?

- USB를 사용하여 캠코더를 PC/랩탑에 연결하십시오. USB 팝아웃 커넥터는 캠코더를 PC의 USB 포트에 연결했을 때 캠코더를 지탱할 수 있을 정도로 튼튼합니다. 간편한 공유 및 편집을 위해 캠코더와 함께 제공되는 소프트웨어 프로그램(Media Impression HD)을 설치하십시오.

### 캠코더를 Mac에 연결하는 방법은 무엇입니까?

- USB를 사용하여 캠코더를 Mac에 연결합니다. USB 팝아웃 커넥터는 캠코더를 USB 포트에 연결했을 때 캠코더를 지탱할 수 있을 정도로 튼튼합니다. 캠코더는 Mac과 함께 제공되는 iLife 패키지의 일부인 iMovie 소프트웨어와 아무런 문제 없이 호환됩니다. iMovie를 사용하여 비디오를 전송하려면, USB를 사용하여 캠코더를 Mac에 연결한 다음 iMovie를 실행하고 캠코더 아이콘을 클릭하여 가져오기를 시작합니다. 최고의 품질을 확보하고 파일 크기를 최적의 상태로 유지하려면 'Use original quality(원래 품질 사용)'을 선택하십시오.

### USB 포트를 사용하여 캠코더를 TV, DVD/블루레이 플레이어 또는 홈 시네마 세트에 연결할 수 있습니까?

- USB 플러그는 비디오/사진을 PC나 랩탑에서 공유하기 위해 고안된 것입니다. CAM300을 TV, DVD/블루레이 플레이어 또는 홈 시네마 세트(지금부터 호스트라 지칭)에 연결해서 CAM300에 저장된 사진을 재생할

수 있습니다. CAM300에서 비디오를 재생하는 것은 호스트가 CAM300의 H.264 파일 형식을 지원하는지 여부에 달려 있습니다. 대부분의 블루레이 사용 플레이어는 이 형식을 지원합니다.

### 고급 손떨림 방지 기능이란 무엇입니까?

- 고급 손떨림 방지 기능으로 당당하게 남들과 공유할 수 있는 멋진 비디오를 촬영할 수 있습니다. 안정적이고 왜곡되지 않은 비디오는 향상된 알고리즘으로 무장한 자이로 센서에서 비롯됩니다. 이 센서는 카메라 렌즈와 지면 사이의 거리를 측정하여 캠코더가 흔들릴 때마다 필요한 보정 작업을 수행합니다. 이러한 고급 기술을 통해 매번 번짐 없는 사진을 얻을 수 있으며, 생애 최고의 순간을 놀라운 비디오로 담아낼 수 있습니다.

### TV에서 비디오를 재생하는 방법은 무엇입니까?

- TV에서 재생하려면, TV에 HDMI 입력이 가능한 경우에는 HDMI 커넥터(미니 HDMI ~ 표준 HDMI)를 사용하거나 제공된 비디오 출력 케이블을 사용하십시오.

### 렌즈 커버가 없는 이유는 무엇입니까?

- 캠코더에 렌즈 커버가 함께 제공되지 않은 경우에는 캠코더를 사용하기 편리하고 안전한 장소에 보관하십시오. 단단한 소재로 만들어졌기 때문에 일반적인 사용 환경에서는 긁힘이 발생하지 않습니다. 여행용 파우치와 렌즈 전용 천이 제공된 경우에는 캠코더를 깨끗하게 보관할 수 있습니다.

### 캠코더의 녹화 형식은 무엇입니까?

- 캠코더는 블루레이 플레이어 및 디스크와 동일한 비디오 형식인 H.264를 사용합니다. 이러한 정교화된 형식을 사용하여 최고의 HD 화질을 제공합니다.



## 설정에서 사전 레코딩의 의미는 무엇입니까?

- 사전 레코딩 버튼은 한 순간이라도 놓치지 않도록 고안된 것입니다. 사전 레코딩 기능을 설정하면 녹화 버튼을 누르기 3초 전에 비디오 녹화가 시작됩니다. 따라서 녹화된 동영상은 재생할 때 녹화 버튼을 누르기 3초 전부터 녹화된 동영상을 볼 수 있습니다. 이 기능은 예상하지 못한 순간을 촬영할 때 유용합니다. 사전 레코딩 기능을 사용해도 배터리 수명이 줄지 않으며, 정상적으로 작동합니다.

## 편집이 불가능한 비디오 파일이 있습니다. 이유가 무엇입니까?

- 듀얼 레코딩으로 녹화된 비디오 파일은 편집할 수 없습니다. 캠코더에서 비디오 파일을 편집하려면 녹화를 시작하기 전에 **[듀얼 레코딩]**을 **[끄기]**로 설정합니다(‘캠코더 사용’ > ‘설정 조정’ 참조).

## 비디오 촬영 팁

- 즐거웠던 순간을 손쉽게 추억하고 캠코더를 통해 다시 즐길 수 있습니다. 이러한 추억을 최대한 즐기기 위한 간단한 비디오 촬영 팁을 몇 가지 알려드립니다.
  - 비디오를 촬영할 때 캠코더를 손으로 단단히 고정하십시오.
  - 패닝(카메라를 수평으로 이동)할 때 너무 빨리 움직이지 마십시오. 비디오를 확인할 때 촬영되는 장면을 따라가는 것이 어렵습니다.
  - 다른 각도에서 촬영하십시오. 예를 들어 측면, 전면, 심지어는 아래에서 촬영하십시오. 함께 제공되는 PC 소프트웨어를 사용하여 다양한 비디오 세그먼트를 손쉽게 연결할 수 있습니다.

