

Register your product and get support at
www.philips.com/welcome

CAM150



ZH-TW 使用手冊

PHILIPS

目錄

1	重要事項	4
	安全性	4
	注意	4
<hr/>		
2	您的攝影機	6
	簡介	6
	內容物	6
	功能概要	7
<hr/>		
3	開始使用	9
	裝入 Micro SD 卡	9
	開啟	9
	首次設定	9
	為內建電池充電	10
<hr/>		
4	使用防水、防摔的攝影機	11
	錄製視訊	11
	拍照	11
	播放	11
	視訊播放期間的選項	12
	調整設定	12
<hr/>		
5	進一步使用您的攝影機	14
	在電視上檢視視訊或相片	14
	安裝和使用攝影機軟體	14
<hr/>		
6	技術規格	16
<hr/>		
7	常見問題集 (FAQ)	17

1 重要事項

安全性

- ① 閱讀這些指示
- ② 請妥善保存這些指示
- ③ 注意所有警告文字。
- ④ 遵循所有指示。
- ⑤ 清潔時僅能使用乾布。
- ⑥ 請勿阻塞任何通風口。請依照製造商的指示進行安裝。
- ⑦ 請勿將本產品安裝在接近熱源處，例如暖器裝置、暖氣孔、火爐或其他會產生高溫的產品 (包括擴大機在內)。
- ⑧ 僅使用原廠指定的附件/配件。
- ⑨ 所有維修服務應委託合格的服務人員處理。當本產品因故損壞時 (例如電源線或插頭損壞、物品掉入產品內部或無法正常運作等)，都必須進行維修。
- ⑩ 請勿在產品上放置危險物品 (如點燃的蠟燭)。
- ⑪ 在水中使用之前，請一律將攝影機底部的保護蓋蓋緊。
- ⑫ 在水中或是在水中使用過後攝影機仍為潮濕狀態時，切勿打開保護蓋。
- ⑬ 在海水中使用過後，請立即使用清水沖洗攝影機，以防腐蝕，然後再用柔軟的乾布將攝影機擦拭乾淨，接著將其放置於通風良好處風乾，避免置於陽光直射處。
- ⑭ 在水中使用此攝影機時，水深請勿超過 3 公尺 (10 呎)，時間勿超過 30 分鐘。

未經 Philips Consumer Lifestyle 明示核可即變更或修改本裝置，可能導致使用者操作本設備的授權失效。

注意



本產品符合歐洲共同體的無線干擾規定。

本產品為防水設計，符合 IEC 60529 IP68 之規範。



您的產品是使用高品質材質和元件所設計製造，可回收和重複使用。



當產品附有打叉的附輪回收筒標籤時，代表產品適用於歐洲指令 (European Directive) 2002/96/EC。

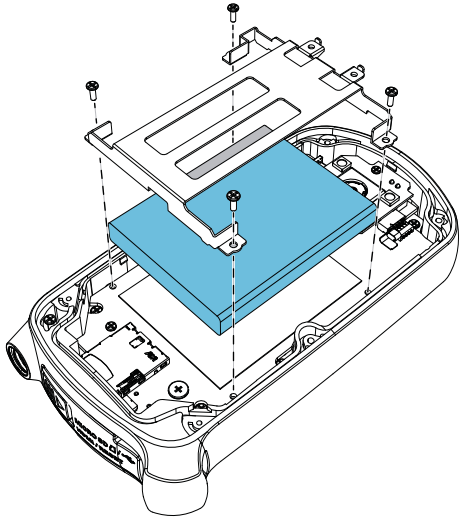
請取得當地電子產品分類收集系統的相關資訊。

請根據當地法規處理，請勿將廢棄產品當作一般家庭垃圾棄置。正確處理廢棄產品有助於避免對環境和人類健康帶來潛在的負面影響。



您的產品包括了符合歐洲指令 (European Directive) 2006/66/EC 的電池，不得與其他一般家用廢棄物一併丟棄。請注意有關電池分類收集的當地法規，正確處理廢棄產品有助於避免對環境和人類健康帶來負面影響。

若要取出產品的內建電池，請務必交由專業人員處理。



備註

- 安全標誌和功率資訊位於攝影機底部保護蓋的內側。

2 您的攝影機

簡介

這台可攜式攝影機可以讓您：

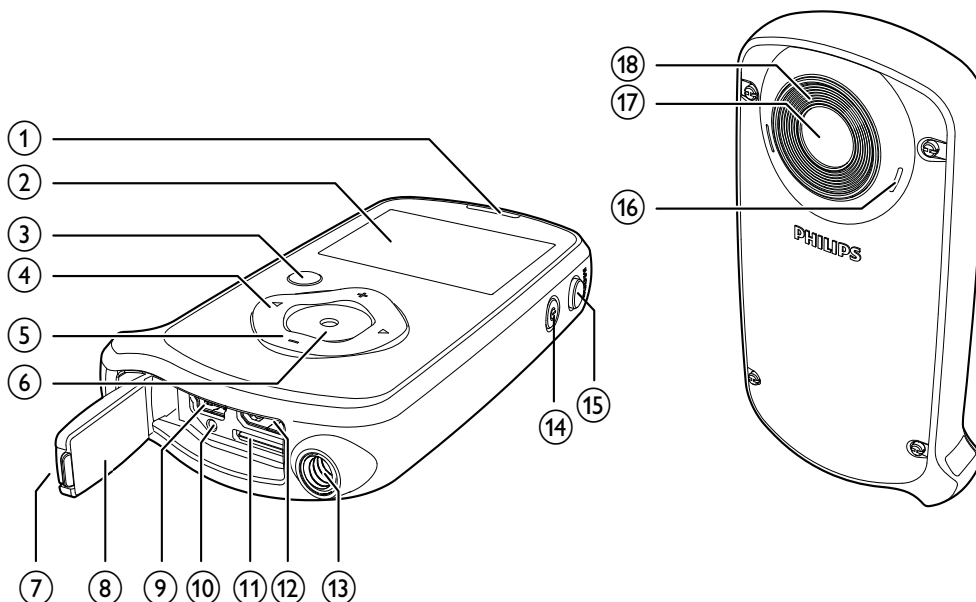
- 拍攝 Full HD (1080P)、運動 HD 模式 (720P, 60 FPS) 或 VGA 影片
- 拍照
- 在水中錄影 (最深 3 公尺, 10 呎)
- 放心隨處帶著走；因其具備堅固耐用及防摔的設計 (1.5 公尺防摔能力)
- 直接播放錄製的影片或相片，或是在連線的電視大螢幕上播放
- 透過您的 PC/Mac 直接上傳錄製的影片或相片到網際網路

內容物

請確定包裝盒中內含下列項目：

- 攝影機
- USB 纜線 (附一個迷你 USB 接頭)
- 快速入門指南
- 收納袋

功能概要



① 內建喇叭

② 顯示面板

③ ▶||

- 在觀景窗模式中，切換至播放模式。
- 在播放模式中，播放選取的視訊短片。
- 確認設定。

④ ◀/▶

- 在選單中向左/向右瀏覽。
- 選取一個選單選項。
- 在播放模式中，前往上一個/下一個相片/視訊短片。
- (◀) 在觀景窗模式中，切換至片段選擇視窗。
- (▶) 在觀景窗模式中，切換至設定選單。

⑤ +/-

- 在觀景窗模式中，放大/縮小影像。
- 在選單中向上/向下瀏覽。
- 變更設定選單中的值。

- 視訊播放期間，變更音量。
- 執行特定功能，如顯示面板上所示。

⑥ 快門按鈕

- 在觀景窗模式中，拍照或開始/停止錄製視訊。
- 在播放模式中，切換至觀景窗模式。

⑦ 扣件

- 固定保護蓋。

⑧ 保護蓋

⑨ 迷你 USB 插槽


- 透過隨附的 USB 纜線連接至 PC/Mac 電腦。

⑩ 重設按鈕

- 還原預設設定。

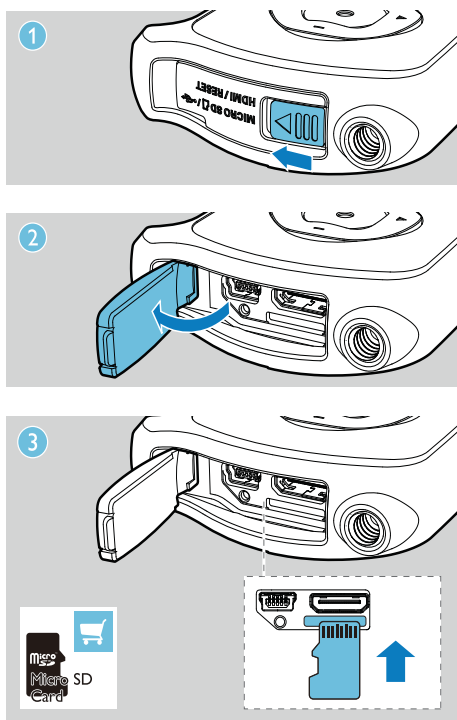
⑪ Micro SD 插槽

- 連接 Micro SD 記憶卡。

- ⑫ 迷你 HDMI 插槽
 - 透過具迷你 HDMI 接頭 (C 型) 的 HDMI 纜線連接至電視。
- ⑬ 三腳架承口
- ⑭ 
 - 開啟/關閉攝影機。
- ⑮ **MODE**
 - 在相片和視訊錄製模式之間切換。
- ⑯ 內建麥克風
- ⑰ 鏡頭
- ⑱ 閃光燈

3 開始使用

裝入 Micro SD 卡



- 1 解開保護蓋上的扣件。
- 2 掀開保護蓋。
- 3 將 Micro SD 卡 (未隨附) 插入 Micro SD 插槽。
 - 確認 Micro SD 卡未受到寫入保護。
 - 確認記憶卡的金屬接觸面朝上。
- 4 確實關上保護蓋。

開啟

- 請按 \odot 。
 - ↳ 對初次使用者，畫面會顯示 OSD 語言選項選單 (請參閱「開始使用 - 設定 OSD 語言」)。
 - ↳ 攝影機切換至觀景窗模式。

關閉攝影機：

- 按住 \odot 。
 - ↳ 顯示面板的背光將關閉。

秘訣

- 為節省電源，攝影機會在閒置 3 分鐘之後自動關閉。

首次設定

首次開啟攝影機時，畫面會顯示 OSD 語言選擇選單。

- 1 按 +/- 以選擇語言。
- 2 請按 $\blacktriangleright\blacksquare$ 確認。
 - ↳ 畫面會短暫顯示歡迎訊息。
 - ↳ 畫面會顯示日期與時間設定的詢問方塊。
- 3 按 \blacktriangleleft 以反白 [是]。
 - ↳ 畫面會顯示日期設定選單。
- 4 按 $\blacktriangleleft/\blacktriangleright$ 依序選取日、月和年等欄位。
- 5 按 +/- 變更各欄位的值。
- 6 按 $\blacktriangleright\blacksquare$ 確認日期設定。
 - ↳ 畫面會顯示時間設定選單。
- 7 按 $\blacktriangleleft/\blacktriangleright$ 依序選取小時和分鐘等欄位。
- 8 按 +/- 變更各欄位的值。
- 9 按 $\blacktriangleright\blacksquare$ 確認時間設定。
 - ↳ 首次設定即完成。
 - ↳ 攝影機進入觀景窗模式。

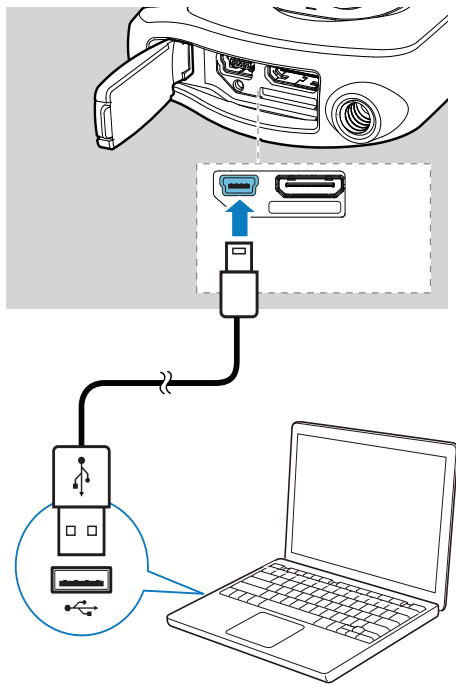
❁ 秘訣

- 請參閱「使用您的攝影機 - 調整設定」，瞭解更多設定。

選擇片段

- 1 在觀景窗模式中，按 ◀ 進入片段選擇視窗。
- 2 按 +/- 選擇片段。
- 3 按 ▶▶ 確認並返回觀景窗模式。
 - 或按 ▶ 取消並返回觀景窗模式。

為內建電池充電



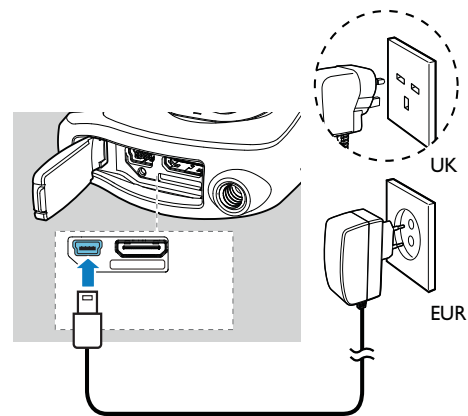
- 1 解開扣件以便掀開攝影機底部的保護蓋。

- 2 透過隨附的 USB 纜線，將攝影機連接至 PC。
 - ↳ 快門按鈕上的狀態指示燈開始閃橘燈。
- 3 靜待狀態指示燈停止閃爍，然後持續亮綠燈為止。
 - ↳ 內建電池已充飽電。

❁ 秘訣

- 初次使用時，攝影機必須充電。
- 透過 PC 將內建電池充飽電大概需要 3 小時。

您也可以透過連接至主電源的 USB 轉接頭 (未隨附) 為攝影機充電。充電時間大約 2 小時。



4 使用防水、防摔的攝影機

備註


- 本攝影機的設計具備防摔 (1.5 公尺 · 5 呎) 及防水 (3 公尺 · 10 呎) 能力。

您可以在 3 公尺 (10 呎) 的水中使用此攝影機錄影或拍照，水中美景盡收鏡底。您也可以帶著它到海灘、泳池或任何想要的地方。


警告

- 在水中使用過後，請務必在水龍頭下清洗攝影機，然後用柔軟的乾布擦拭。
- 在水中使用過後攝影機仍為潮濕狀態時，切勿打開保護蓋。

錄製視訊

- 1 按 **MODE** 一或兩次，直到顯示面板右上角出現 。
↳ 顯示面板上會顯示選取的解析度和剩餘錄影時間。
- 2 穩定地拿住攝影機，將鏡頭瞄準拍攝對象。
- 3 按下快門按鈕開始錄影。
↳ 顯示面板上會顯示紅色的時間指示器。
↳ 快門按鈕上的狀態指示燈開始閃紅燈。
- 4 再按一下快門按鈕即可結束錄影。
↳ **[錄影已儲存！]** 會短暫出現。

拍照

- 1 按 **MODE** 一或兩次，直到顯示面板右上角出現 。
↳ 顯示面板上會顯示檔案大小和剩餘可拍相片數。
- 2 穩定地拿住攝影機，將鏡頭瞄準拍攝對象。
- 3 將快門按鈕按下一半以調整對焦。
- 4 將快門按鈕完全按下以開始拍照。
↳ **[相片已儲存！]** 會短暫出現。

播放

- 1 在觀景窗模式中，按 **▶||** 以進入播放模式。
↳ 上次錄製的媒體便會自動播放。
- 2 按 **◀/▶** 以選取要播放的相片或視訊短片。
- 3 如果選取的檔案是視訊短片，請按 **▶||** 開始播放。

刪除檔案

- 1 在播放模式中，按 **◀/▶** 以選取檔案。
- 2 按 **+** 進入編輯視窗。
- 3 再按一次 **+** 進入刪除確認視窗。
- 4 按 **◀** 以反白 **[是]**，然後確認刪除動作。
↳ **[已刪除！]** 會短暫出現。
↳ 若要結束操作，請按 **[否]** 以反白 **▶**。

放大相片

- 1 在播放模式中，按 **◀/▶** 以選取相片。
- 2 按 **+** 進入編輯視窗。
- 3 按 **◀** 放大相片。
- 4 按 **+/-▶/◀** 平移檢視放大的相片。
 - 若要返回正常檢視，請按下 **▶||**。

修剪視訊短片

備註

- 唯有不是使用「雙重攝錄模式」錄製的視訊檔案，才能在攝影機上編輯(修剪)。

- 1 在播放模式中，按 ◀/▶ 選擇錄製的視訊短片。
- 2 按 + 進入編輯視窗。
- 3 按 ◀ 進入修剪視窗。
↳ 視窗上方會顯示視訊修剪列。
- 4 按 ▶ 設定您要的起點。
- 5 請按 ▶|| 確認。
- 6 按 ◀ 設定您要的終點。
- 7 請按 ▶|| 確認。
↳ 畫面會顯示視訊修剪選單。
- 8 按 +/- 選擇一個選項，然後按 ▶|| 進行確認。

選單選項	說明
[返回]	回到修剪視窗。
[預覽編輯]	預覽修剪過的視訊短片。
[另存為新檔案]	將修剪過的視訊短片另存新檔。
[取消並離開]	取消修剪操作並離開。

標記檔案

- 1 在播放模式中，按 ◀/▶ 以選取檔案。
- 2 按 + 進入編輯視窗。
- 3 按 - 標記檔案。
 - 若要為檔案解除標記，請再按一次 -。
- 4 重複步驟1 到 3，標記其他檔案。

預覽

- 在播放模式中，按下 -。
↳ 每頁會顯示 6 個檔案的縮圖。
↳ 要選擇檔案，請按下 +/- ▶/◀。

播放標記檔案

- 1 在預覽期間，按住 ▶||。
↳ 畫面會顯示標記操作選單。
- 2 按 +/- 以選擇選項，然後按下 ◀/[是] 反白 ▶，以進行確認。

選單選項	說明
[全部播放]	播放所有檔案。
[播放標記檔案]	僅播放標記檔案。
[快速展示]	播放標記檔案節選。
[清除所有標籤]	為所有檔案解除標記。

視訊播放期間的選項

快轉/倒轉

- 在視訊播放期間，按住 ◀/▶。
 - 要恢復正常速度，放開 ◀/▶。

調整音量

- 在視訊播放期間，按下 +/-。

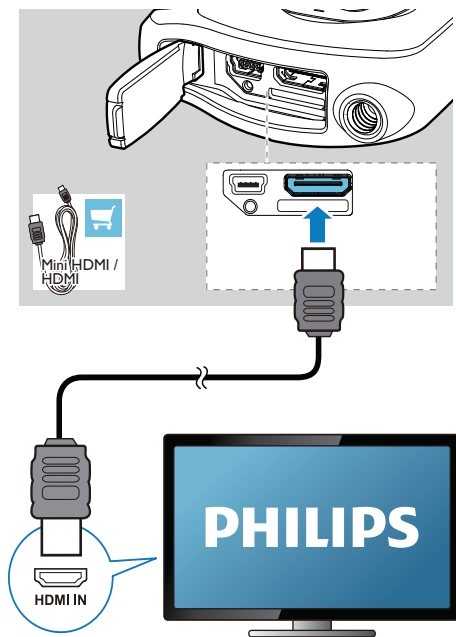
調整設定

- 1 在觀景窗模式中，按 ▶。
↳ 畫面會顯示設定選單。
- 2 按 +/- 反白選項。
- 3 按 ◀/▶ 以選取設定。
- 4 按 ▶|| 以確認設定並返回觀景窗模式。

設定選單 選項	說明
[閃光燈]	選擇閃光燈模式：[開啟]、[關閉] 或 [自動]。
[解析度]	選擇視訊解析度：[Full HD] (最佳視訊品質)、[運動 HD 模式] (拍攝快速移動的物件)、或 [標準] (較小的視訊檔案)。
[相片大小]	選擇要儲存的相片大小 (相片大小越大，解析度越高)。
[場景]	選擇適合您拍攝場景的自動曝光模式，以輕鬆拍攝。
[微笑偵測]	啟用/停用微笑偵測。
[雙重攝錄 模式]	同時錄製 Full HD 和壓縮的 QVGA 視訊。
[自動播放]	攝影機連接到 PC 時，開始自動播放。
[預錄]	啟用/停用 3 秒預錄模式。
[拍攝音效]	開啟/關閉拍攝音效。
[日期]	設定日期。
[時間]	設定時間。
[語言]	選擇您要的選單語言。
[格式化 SD 卡]	清除 Micro SD 卡內容。
[電視系統]	如果輸出視訊無法正確顯示在您的電視上，請變更這個設定。

5 進一步使用您的攝影機

在電視上檢視視訊或相片



- 1 解開扣件以便掀開攝影機底部的保護蓋。
- 2 將 HDMI 纜線 (未隨附) 連接至：
 - 攝影機上的 HDMI 插孔 (需要迷你 HDMI 接頭)
 - HDTV 上的 HDMI 輸入插孔
 - 畫面會顯示輸出模式選擇的詢問方塊。
- 3 若要將與攝影機畫面完全相同，並含有選單選項的畫面輸出到電視螢幕，請選擇 **[電視]**。
 - 若要將不含選單選項的攝影機畫面輸出到電視螢幕，請選擇 **[即時攝影]**。
- 4 在攝影機上，選擇一個檔案並開始播放。

安裝和使用攝影機軟體

警告

- 如果移除隨附軟體，您將無法向 ArcSoft 免費索取軟體。

使用攝影機內建記憶體中提供的軟體 (ArcSoft MediaImpression HD Edition)，您可以進行匯入、編輯、存檔，或是將相片/視訊輕鬆上傳到網際網路。

備註

- 此軟體只能在 Microsoft® Windows® XP、Vista 和 Windows 7 的 PC 上運作。
- 連接攝影機到 Mac 時，請使用 iMovie 軟體直接匯入和編輯您的相片/視訊。

安裝攝影機軟體

- 1 將攝影機連接到 PC (請參閱「開始使用」>「為內建電池充電」)。
- 2 如果軟體未自動安裝，請在我的電腦\CAM150 下找到安裝圖示，然後按一下該圖示。
- 3 依照螢幕上的指示，完成軟體安裝。

安裝和使用攝影機軟體

- 1 在您的 PC 上，按一下開始 \程式集 (所有程式) \ ArcSoft MediaImpression HD Edition (ArcSoft MediaImpression HD 版本)。
 - ↳ 軟體的主螢幕便會顯示。



- 2 按一下選項以選取對應的操作。
- 3 依照螢幕上的指示完成操作。

將視訊/相片傳輸到 PC/Mac

- 1 將攝影機連接到 PC/Mac (請參閱「開始使用」>「為內建電池充電」)。
↳ PC/Mac 辨識攝影機可能要花一些時間。
- 2 在我的電腦\CAM150\DCIM\100MEDIA
或我的電腦\CAM150 SD\DCIM\100MEDIA
下找到您的視訊/相片。
- 3 複製任何視訊/相片至 PC/Mac 上指定的資料夾中。

秘訣

- 您也可以使用攝影機軟體 (如為 PC) 或 iMovie (如為 Mac) 匯入視訊/相片檔案。

6 技術規格

產品資訊可在未通知狀況下修改。

影像感應器	1/3.2 吋 8MP CMOS 感應器
操作模式	錄製影片、拍攝相片
鏡頭 (對焦)	自動對焦 f=4.76 公釐
對焦模式	自動對焦
對焦範圍	0.1 公尺到無限遠
光圈	F2.8
數位變焦	5X
曝光控制	自動
白平衡	自動
自動關機	3 分鐘
記憶體	64MB (512Mbit) DDR2 + 128MB SLC (AP 為 96MB) + Micro SD 卡插槽
快門類型	電動
快門速度	1/2~1/4000 秒
相片檔案格式	JPEG
視訊容器格式 (壓縮)	*.MP4 (H.264)
視訊解析度	Full HD (1080p 30) 1920 X1080 (30fps) 運動 HD 模式 (720p 60) 1280X720 (60fps) VGA (4:3) 640X480 (30fps)
音訊檔案格式	AAC
電池	1100mAh 鋰電池 (內建) : 120 分鐘電池使用時間 (以 720P 錄製計算)
PC 介面	迷你 USB 2.0 連接埠
系統支援	Windows XP/Vista/ Windows 7、Mac (僅大容量儲存)
電視輸出	可選擇 NTSC/PAL、迷你 HDMI (C 型)
功率	DC 5V、500mA
重量	145 公克
尺寸 (寬 x 高 x 深)	57.6 x 109.2 x 21.5 公釐

7 常見問題集 (FAQ)

當我使用攝影機時，為什麼沒有回應？

- 攝影機進入電源關閉模式裡。開啟攝影機 (請參閱「開始使用」>「開啟」)。
- 內建電池的電力可能已耗盡。為電池充電 (請參閱「開始使用」>「為內建電池充電」)。

當我嘗試錄影拍照時，為什麼會顯示 [記憶體已滿]？

- 請確認 Micro SD 記憶卡正確插入 (請參閱「開始使用」>「裝入 Micro SD 記憶卡」)。
- 記憶體耗盡。將您的視訊/相片儲存到電腦上 (請參閱「進一步使用您的攝影機」>「將視訊/相片傳輸到 PC/Mac」)。然後從您的攝影機刪除檔案或清除記憶體。

進行 1 小時的 Full HD 錄影需要多少記憶體？

- 使用 CAM150 進行 1 小時的 Full HD 錄影平均需使用 4 GB 的記憶體。對於較複雜的視訊錄影 (例如，視訊中有許多動態或取景)，CAM150 將使用更多記憶體。這是為了保持視訊品質，但也會增加記憶體的使用。

為什麼我無法從電腦上存取攝影機上的資料夾？

- 請確認 USB 正確連線。
- 攝影機會在連線至電腦的 15 分鐘後自動關閉。您可能按 ►|| 重新開啟它。

為什麼我的視訊/相片看起來很模糊？

- 在拍攝期間，雙手請穩定地拿住攝影機。
- 在拍攝視訊期間，不要快速地移動攝影機。
- 必要時，請使用三腳架 (未隨附)。

為什麼我的視訊/相片在電視螢幕上會看起來歪曲？

- 請選取適合的電視系統。

如何為攝影機充電？

- 您可以透過支援的 USB 纜線為攝影機充電。當您將攝影機連接至 PC/筆記型電腦時，它也會自動充電。您也可以透過隨附的 USB 纜線，將攝影機連接至 USB 充電器。

攝影機充電需要多久時間？

- 初次使用時，攝影機必須充飽電。將攝影機連接到 PC/筆記型電腦時，充電時間是 3 小時。透過 USB 轉接頭進行充電時，充電時間是 2 小時。

哪裡可以找到能為 CAM150 電池充電的轉接頭？

- CAM150 可以透過一般的 USB 轉接頭充電，這種轉接頭在電子材料行裡都可取得。CAM150 也與 iPhone 轉接頭相容。

如何在攝影機上快轉或倒轉？

- 在影片播放期間，按住向右按鈕 2 秒，可以讓影片向前快轉。在影片播放期間，按住向左按鈕 2 秒，可以讓影片向後倒轉。

攝影機停止回應？

- 您的攝影機不大可能發生停止回應的狀況，但若發生，您可以手動重設攝影機。重設按鈕位於保護蓋下。您會在 USB 插槽旁看到一個小孔。請用小型尖物 (例如，筆) 伸入並輕輕按下，即可進行重設。重設攝影機之後，請重新開啟攝影機，然後攝影機會重新啟動設定程序。

為什麼攝影機有時無法拍攝下正確的色彩？

- 若要同時在室內和室戶拍攝，並且不想變更任何設定，攝影機有自動白平衡修正的功能。這個功能可讓您同時在室內和室戶拍攝，不必擔心周圍環境的光量變化。如果您迅速從室戶進到室內，攝影機可能需要一些時間修正光量變化，在嚴重的情況下，色彩可能會看起來有點不自然。但是，數秒之後，攝影機便會自動修正這種情況。

我可以透過電視、DVD/藍光播放機或家庭劇院上的 USB 連接埠，連接攝影機嗎？

- USB 連接的設計是為了將您的視訊/相片分享到 PC 或筆記型電腦。您可以將 CAM150 直接連接至電視、DVD/藍光播放機或家庭劇院 (這些裝置在下文中統稱為「主機」)，主機即會播放 CAM150 上儲存的相片。若要播放 CAM150 上的視訊，必須視您的主機是否支援 CAM150 的檔案格式 H.264 而定。大多數具備藍光功能的播放機，都能播放這種格式。

如何將攝影機連接到 Windows PC/筆記型電腦？

- 請透過 USB 將攝影機連接到您的 PC/筆記型電腦。為輕鬆分享和編輯，請攝影機隨附的安裝軟體程式 (Media Impression HD)。

如何連接攝影機到 Mac？

- 攝影機需透過 USB 連接到 Mac。攝影機可與 Mac 所隨附 iLife 套件中的 iMovie 軟體完美搭配使用。若要使用 iMovie 傳輸視訊，只是透過 USB 將攝影機連接到您的 Mac，然後啟動 iMovie，再按一下攝影機圖示開始匯入視訊。選取「Use original quality」(使用原來品質) 確保最佳畫質並維持最佳檔案大小。

如何在電視上播放我的視訊？

- 若要在電視上播放，且您的電視接受 HDMI 輸入的話，請使用 HDMI 接頭 (迷你 HDMI 至標準 HDMI)。

為什麼沒有鏡頭蓋？

- 攝影機沒有鏡頭蓋，這是為了讓它使用起來簡單方便。鏡頭是採用堅固材質，在一般正常使用下不易刮傷。隨附旅行收納袋和鏡頭擦拭布，讓您保持攝影機乾淨。

攝影機錄製的格式為何？

- 攝影機與藍光播放機和光碟採用相同的視訊格式，即 H.264。這種高度精密的格式可發揮優異的 HD 畫質。

設定中的預錄，其功能為何？

- 預錄按鈕的設計是要讓您不錯過任何片刻。當您啟用預錄功能時，攝影機會在您按下錄製按鈕的 3 秒前開始錄製視訊。所以當您播放錄製的影片時，您會自動看到在您按下錄製按鈕 3 秒前的畫面。這個功能在拍攝意外片刻時，可能非常有用。預錄功能不會消耗電池壽命，其運作方式如常。

部分視訊檔案無法編輯。為什麼？

- 使用雙重攝錄模式錄製的視訊檔案無法編輯。若要在攝影機上編輯視訊檔案，請在錄製視訊前，將 **[雙重攝錄模式]** 設定為 **[關閉]** (請參閱「使用您的攝影機」>「調整設定」)。

拍攝視訊的小秘訣

- 您可以輕鬆回顧有趣的片段，透過攝影機重溫那些精彩時光。若要充分享受這些回憶，這裡提供您一些簡單的拍攝視訊小秘訣：
 - 拍攝視訊時，雙手請穩定地拿住攝影機。
 - 在取景 (也就是水平方向移動攝影機) 時，不要移動太快，否則之後當您檢視視訊時，會發現攝影機跟不上拍攝物。
 - 嘗試從不同角度拍攝，例如從正面、從側面、甚至從下方。您可以使用隨附的 PC 軟體，輕鬆將不同的視訊片段連接在一起。

