

Register your product and get support at
www.philips.com/welcome

CAM150



RU Руководство пользователя

PHILIPS

Содержание

1	Важная информация!	4
	Техника безопасности	4
	Уведомление	4
<hr/>		
2	Ваша видеокамера	6
	Введение	6
	Комплект поставки	6
	Обзор функций	7
<hr/>		
3	Начало работы	9
	Установка карты Micro SD	9
	Включение	9
	Первоначальная настройка	9
	Зарядка встроенного аккумулятора	10
<hr/>		
4	Использование ударопрочной и водонепроницаемой камеры	12
	Запись видео	12
	Создание фотоснимков	12
	Воспроизведение	12
	Функции воспроизведения видео	14
	Установка настроек	14
<hr/>		
5	Дополнительные функции видеокамеры	16
	Просмотр видео и фотографий на телевизоре	16
	Установите и используйте программное обеспечение видеокамеры.	16
<hr/>		
6	Технические характеристики	18
<hr/>		
7	Часто задаваемые вопросы	19

1 Важная информация!

Техника безопасности

- ① Ознакомьтесь с данными инструкциями.
- ② Сохраните данные инструкции.
- ③ Обратите внимание на все предупреждения.
- ④ Следуйте всем указаниям.
- ⑤ Очищайте устройство только сухой тканью.
- ⑥ Запрещается блокировать вентиляционные отверстия устройства. Устанавливайте устройство в соответствии с инструкциями производителя.
- ⑦ Запрещается устанавливать устройство возле источников тепла, таких как батареи отопления, обогреватели, кухонные плиты и другие приборы (включая усилители), излучающие тепло.
- ⑧ Используйте только принадлежности/аксессуары, рекомендованные производителем.
- ⑨ При необходимости технической диагностики и ремонта обращайтесь только к квалифицированным специалистам. Проведение диагностики необходимо при любых повреждениях устройства, таких как повреждение сетевого шнура или вилки, попадание какого-либо предмета в устройство, неполадки в работе или падение.
- ⑩ Не помещайте на устройство потенциально опасные предметы (например, зажженные свечи).
- ⑪ Перед использованием устройства под водой убедитесь, что защитная крышка в нижней части видеокамеры плотно закрыта.
- ⑫ Запрещается открывать защитную крышку под водой либо если видеокамера не высохла после использования под водой.
- ⑬ После использования в морской воде сразу промойте видеокамеру в чистой пресной воде для предотвращения коррозии. Затем протрите устройство мягкой сухой тканью и поместите в сухое хорошо проветриваемое помещение. Не подвергайте устройство воздействию прямых солнечных лучей.
- ⑭ Запрещается использовать видеокамеру на глубине более 3 метров (10 футов) и погружать ее в воду более чем на 30 минут.

Внесение любых изменений, неодобренных Philips Consumer Lifestyle, может привести к лишению пользователя права управлять оборудованием.

Уведомление



Данное изделие соответствует требованиям Европейского Союза по радиопомехам. Данное устройство является водонепроницаемым в соответствии с положением IEC 60529 IP68.



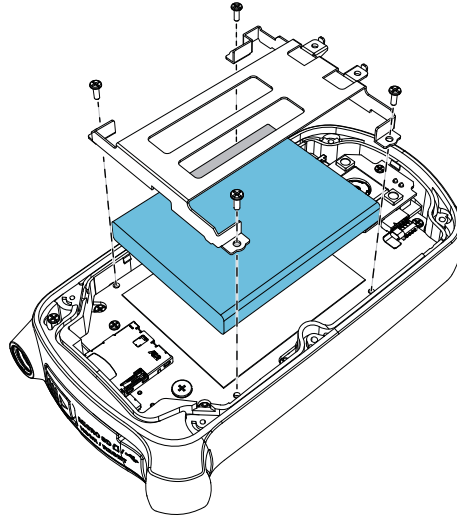
Данное изделие разработано и изготовлено с применением высококачественных деталей и компонентов, которые подлежат переработке и повторному использованию.



Маркировка символом перечеркнутого мусорного бака означает, что данное изделие подпадает под действие директивы Европейского Совета 2002/96/ЕС. Узнайте о правилах местного законодательства по отдельной утилизации электротехнических и электронных изделий. Действуйте в соответствии с местными правилами и не выбрасывайте отработавшее изделие вместе с бытовыми отходами. Правильная утилизация отслужившего оборудования поможет предотвратить возможное вредное воздействие на окружающую среду и здоровье человека.



В изделии содержатся элементы питания, которые подпадают под действие директивы ЕС 2002/96/ЕС и не могут быть утилизированы вместе с бытовым мусором. Ознакомьтесь с местными правилами утилизации элементов питания. Правильная утилизация поможет предотвратить вредное воздействие на окружающую среду и здоровье человека. Для извлечения аккумулятора обязательно обратитесь к специалисту.



Примечание

- Этикетку с инструкциями по безопасности и информацию об энергопотреблении см. на внутренней стороне защитной крышки в нижней части видеочасти.

2 Ваша видеочамера

Введение

Настоящая портативная видеочамера позволяет:

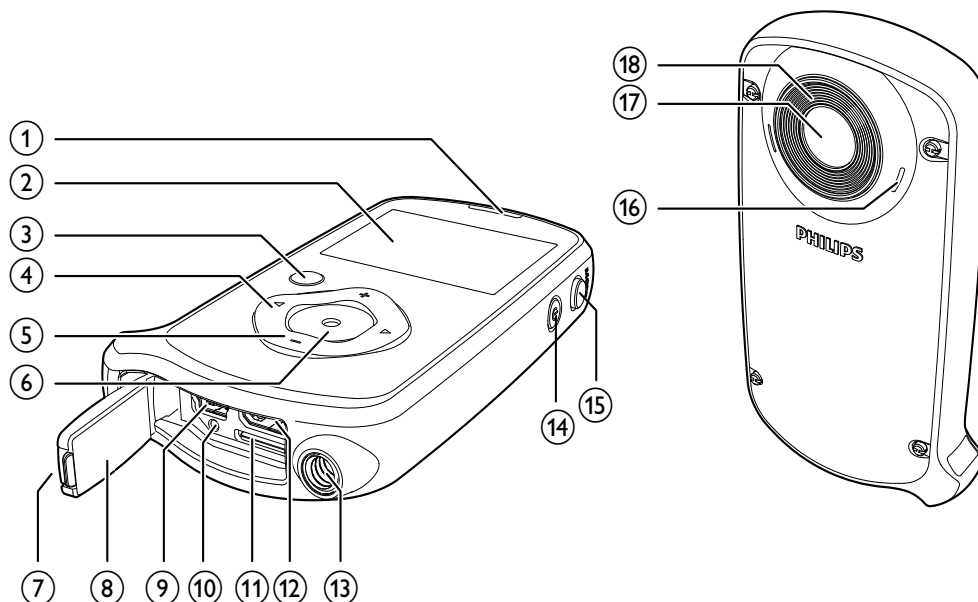
- снимать видео в формате full HD (1080P), спортивные соревнования в формате HD (720P с частотой 60 кадров/с) или VGA;
- делать фотоснимки;
- снимать под водой (на глубине до 3 метров);
- брать с собой куда угодно благодаря надежному и ударопрочному корпусу (допустимая высота падения 1,5 метра);
- воспроизводить записанные видеоролики или фотографии как на самой видеочамере, так и на экране подключенного телевизора;
- загружать записанные видеоролики или фотографии в Интернет напрямую через ваш ПК/Mac

Комплект поставки

Убедитесь, что в комплект входят следующие компоненты:

- Видеочамера
- Кабель USB (с разъемом mini-USB)
- Краткое руководство
- Чехол

Обзор функций



① Встроенный динамик

② Дисплей

③ ►||

- В режиме видеосъемки: переключение в режим воспроизведения.
- В режиме воспроизведения: воспроизведение выбранного видеоролика.
- Подтверждение настроек.

④ ◀/▶

- Переход по меню влево/вправо.
- Выбор пункта меню.
- В режиме воспроизведения: переход к предыдущему/следующему изображению или видеоролику.
- (◀) В режиме видеосъемки: переход в окно выбора сцены.
- (▶) В режиме видеосъемки: переход в меню настроек.

⑤ +/-

- В режиме видеосъемки: увеличение/уменьшение изображения
- Переход вверх/вниз по меню.
- Изменение значения в меню настроек.
- Во время воспроизведения видео: изменение уровня громкости.
- Выполнение определенного действия, указанного на дисплее.

⑥ Кнопка затвора

- В режиме видеосъемки: создание фотоснимка или начало/остановка видеозаписи.
- В режиме воспроизведения: переключение в режим видеосъемки.

⑦ Фиксатор

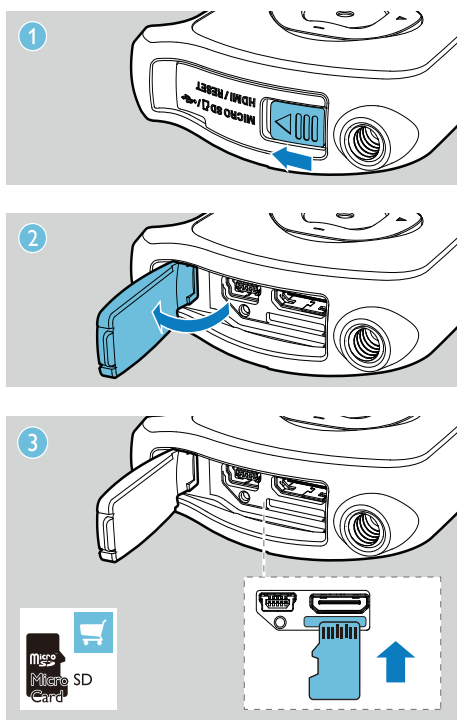
- Фиксирует защитную крышку.

⑧ Защитная крышка

- ⑨ **Разъем mini-USB**
 - Подключение к ПК/Mac с помощью входящего в комплект кабеля USB.
- ⑩ **Кнопка сброса**
 - Восстановление настроек по умолчанию.
- ⑪ **Разъем для карты Micro SD**
 - Подключение карты microSD.
- ⑫ **Разъем mini-HDMI**
 - Подключение к телевизору через кабель HDMI с разъемом mini-HDMI (тип C).
- ⑬ **Место крепления штатива.**
- ⑭ **⏻**
 - Включение/выключение видеокамеры.
- ⑮ **MODE**
 - Переключение между режимами фотографии и видеозаписи.
- ⑯ **Встроенные микрофоны**
- ⑰ **Объектив**
- ⑱ **Вспышка**

3 Начало работы

Установка карты Micro SD



- 1 Разблокируйте фиксатор на защитной крышке.
- 2 Откройте защитную крышку.
- 3 Установите карту Micro SD (не входит в комплект) в разъем Micro SD.
 - Убедитесь, что карта microSD не имеет защиты от записи.
 - Убедитесь, что металлический контакт на карте направлен вверх.
- 4 Плотно закройте защитную крышку.

Включение

- Нажмите ϕ .
 - ↳ Для начинающих пользователей: отображается выбор языков экранных меню (См. "Начало работы - Установить языки экранных меню").
 - ↳ Видеокамера переключится в режим видеоискателя.

Чтобы выключить видеокамеру...

- Нажмите и удерживайте кнопку ϕ .
 - ↳ Подсветка индикаторной панели отключится.

Совет

- В целях энергосбережения видеокамера автоматически отключается по истечении 3 минут бездействия.

Первоначальная настройка

При первом включении видеокамеры, отображается окно выбора языков экранных меню.

- 1 Нажмите +/-, чтобы выбрать язык.
- 2 Нажмите $\blacktriangleright \parallel$ для подтверждения.
 - ↳ Отображается краткое приветственное сообщение.
 - ↳ Появляется запрос установки даты и времени.
- 3 Нажмите \blacktriangleleft для выбора [Да].
 - ↳ Отображается меню установки даты.
- 4 Нажмите $\blacktriangleleft / \blacktriangleright$ и последовательно выберите день, месяц и год.
- 5 Нажмите +/-, чтобы изменить значение для каждого поля.

- 6 Для подтверждения установки даты нажмите ►||.
 - ↳ Отображается меню установки даты.
- 7 Нажмите ◀/▶ и последовательно выберите поле часов и минут.
- 8 Нажмите +/-, чтобы изменить значение для каждого поля.
- 9 Для подтверждения значения времени нажмите ►||.
 - ↳ Первоначальная настройка завершена.
 - ↳ Видеокамера переключится в режим видеоискателя.

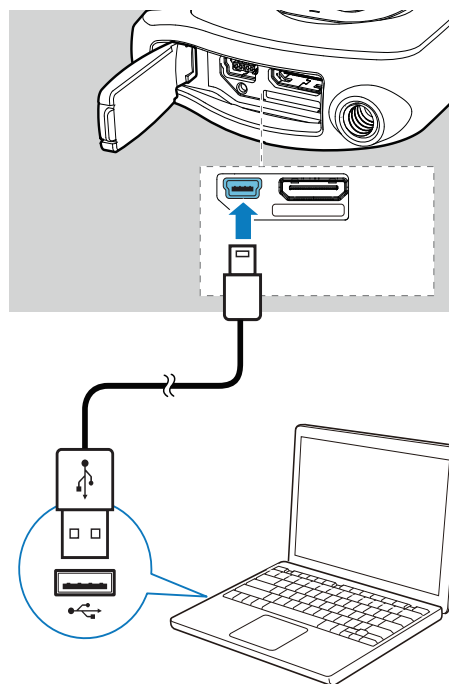
Совет

- Более подробно о параметрах см. 'Использование видеокамеры - Параметры настройки'.

Выберите сцену

- 1 В режиме видеоискателя нажмите ◀ для входа в окно выбора сцены.
- 2 Нажмите +/- для выбора сцены.
- 3 Нажмите ►|| для подтверждения и вернуться в режим видеоискателя.
 - Нажмите ▶ для подтверждения и вернуться в режим видеоискателя.

Зарядка встроенного аккумулятора

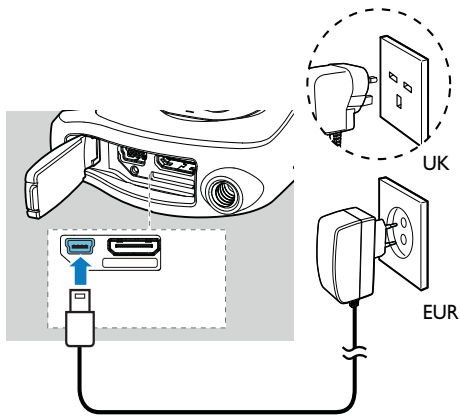


- 1 Разблокируйте фиксатор, откройте защитную крышку, расположенную в нижней части видеокамеры.
- 2 Подключите видеокамеру к ПК/Мас с помощью входящего в комплект кабеля USB.
 - ↳ Индикатор состояния на кнопке затвора начнет мигать оранжевым.
- 3 Подождите, пока индикатор состояния перестанет мигать и загорится ровным зеленым светом.
 - ↳ Встроенный аккумулятор полностью заряжен.

 Совет

- При первом использовании видеочамера полностью заряжена.
- Полная зарядка встроенного аккумулятора через компьютер занимает примерно 3 часа.

Также видеочамеру можно зарядить через USB-адаптер (не входит в комплект), подключенный к розетке электросети. Зарядка занимает примерно 2 часа.



4 Использование ударопрочной и водонепроницаемой камеры

Примечание

- Видеокамера выполнена в ударопрочном (допустимая высота падения — 1,5 метра) и водонепроницаемом (допустимая глубина погружения — 3 метра) корпусе


С помощью видеокамеры можно снимать видео и делать фотографии на глубине до 3 метров.

Также ее можно взять с собой на пляж, в бассейн или в любое другое место.

Предупреждение


- После использования под водой промойте видеокамеру водопроводной водой и вытрите насухо мягкой тканью.
- Ни в коем случае не открывайте защитную крышку, если видеокамера не высохла после использования под водой.

Запись видео

- 1 Нажмите кнопку **MODE** один или два раза, пока в правом верхнем углу дисплея не появится значок .
↳ На дисплее отобразится выбранное разрешение и оставшееся время записи.
- 2 Ровно держите видеокамеру и направьте объектив в нужном направлении.

- 3 Нажмите кнопку затвора, чтобы начать запись.
↳ На дисплее появится красный значок с обозначением времени.
↳ Индикатор состояния на кнопке затвора начнет мигать красным.
- 4 Чтобы остановить запись, нажмите кнопку затвора еще раз.
↳ **[Запись сохранена!]** появится и исчезнет.

Создание фотоснимков

- 1 Нажмите кнопку **MODE** один или два раза, пока в правом верхнем углу дисплея не появится значок .
↳ На дисплее появится размер файла и оставшееся количество фотографий.
- 2 Ровно держите видеокамеру и направьте объектив в нужном направлении.
- 3 Нажмите кнопку затвора до середины, чтобы автоматически установить фокус.
- 4 Нажмите кнопку затвора полностью, чтобы сделать фотоснимок.
↳ **[Изображение сохранено!]** появится и исчезнет.

Воспроизведение

- 1 В режиме видоискателя нажмите **▶||** для входа в режим воспроизведения.
↳ Последний записанный ролик проигрывается автоматически.
- 2 Нажмите **◀/▶**, чтобы выбрать фотографию или видеоролик для воспроизведения.
- 3 Если выбран видеоролик, нажмите **▶||**, чтобы начать воспроизведение.

Удаление файла

- 1 В режиме воспроизведения нажмите ◀/▶ и выберите файл.
- 2 Нажмите + для входа в окно редактирования.
- 3 Нажмите + снова, чтобы войти в окно редактирования для отмены подтверждения.
- 4 Нажмите ◀, выберите [Да] и подтвердите операцию удаления.
 - ↳ [Удалено!] отображается схематически.
 - ↳ Для выхода из операции: нажмите ▶ для выделения [Нет].

Увеличить изображение

- 1 В режиме воспроизведения нажмите ◀/▶ и выберите изображение
- 2 Нажмите + для входа в окно редактирования.
- 3 Нажмите ◀ для увеличения изображения.
- 4 Нажмите +/- ◀/▶ для просмотра панорамы увеличенного изображения.
 - Чтобы восстановить обычный вид, нажмите ▶▶.

Монтаж видеоклипа



Примечание

- Только файлы, записанные без применения функции 'Запись в двойном формате' могут быть отредактированы (смонтированы) на видеокамере.

- 1 В режиме воспроизведения нажмите ◀/▶ для выбора записанного видеоклипа.
- 2 Нажмите + для входа в окно редактирования.
- 3 Нажмите ◀ для входа в окно монтажа.

↳ Панель видеомонтажа отображается в верхней части окна.

- 4 Нажмите ▶ для установки желаемой стартовой точки.
- 5 Нажмите ▶▶ для подтверждения.
- 6 Нажмите ◀ для установки желаемой точки завершения.
- 7 Нажмите ▶▶ для подтверждения.
 - ↳ Отображается меню видеомонтажа.
- 8 Нажмите +/- для выбора параметра, затем нажмите ▶▶ для подтверждения.

Пункт меню	Описание
[Назад]	Вернитесь в окно монтажа.
[Просмотреть изменения]	Просмотрите смонтированный видеоклип.
[Сохранить как новый файл]	Сохраните смонтированный видеоклип как новый файл.
[Отменить и выйти]	Отмените операцию монтажа и выйдите из меню.

Отметка файла

- 1 В режиме воспроизведения нажмите ◀/▶ и выберите файл.
- 2 Нажмите + для входа в окно редактирования.
- 3 Нажмите - для отметки файла.
 - Для отмены отметки файла нажмите - снова.
- 4 Повторите шаги 1 — 3 для отметки остальных файлов.

Предварительный просмотр

- В режиме воспроизведения нажмите -.
 - ↳ На каждой странице отображаются миниатюры 6 файлов.
 - ↳ Чтобы выбрать файл, нажмите +/- ◀/▶.

Воспроизведение отмеченных файлов

- 1 Во время предварительного просмотра удерживайте ►||.
↳ Отображается меню управления метками.
- 2 Нажмите +/- для выбора пункта, затем нажмите ◀/▶ для выделения [Да] для подтверждения.

Пункт меню	Описание
[Воспроизвести все]	Воспроизвести все файлы.
[Воспроизвести отмеченное]	Воспроизвести только файлы с отметкой.
[Быстрый просмотр]	Воспроизвести выбранные файлы с отметкой.
[Снять все отметки]	Отменить отметки всех файлов.

Функции воспроизведения видео

Быстрый переход вперед/назад

- Во время воспроизведения видео нажмите и удерживайте кнопку ◀/▶.
 - Чтобы восстановить обычную скорость, нажмите ◀/▶.

Регулировка уровня громкости

- Во время воспроизведения видео нажмите +/-.

Установка настроек

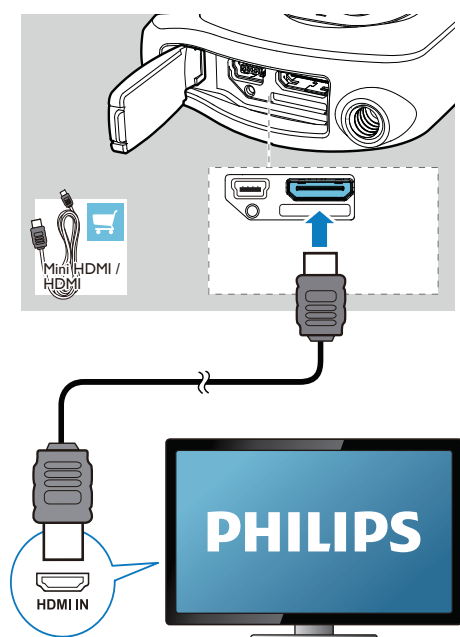
- 1 В режиме видеоискателя нажмите ►.
↳ Отображается меню параметров.
- 2 Нажмите +/-, чтобы выбрать параметр.
- 3 Нажмите ◀/▶ для выбора настройки.
- 4 Нажмите ►||, чтобы подтвердить настройку и вернуться в режим видеоискателя.

Пункт меню	Описание
[Вспышка]	Выберите меню съемки со вспышкой: [Вкл.], [Выкл.] или [Авто].
[Разрешение]	Выберите разрешение видео: [Full HD] (для наилучшего качества), [Спорт HD] (для съемки движущихся объектов), или [Стандарт] (для сокращения размера файла).
[РазмерФото]	Выберите размер сохраняемых фотографий (чем больше размер фотографии, тем выше разрешение).
[СюжетПрогр]	Выбор режима автоэкспозиции для упрощения съемки.
[Распознавание улыбки]	Включение/выключение функции определения улыбки.
[Мультизапись]	Записывайте видео одновременно в форматах Full HD и сжатом QVGA.
[Автовоспр.]	Начать автоматическое воспроизведение при подключении видеокамеры к ПК.

Пункт меню настройки	Описание
[ПредЗапись]	Включение/отключение режима 3-секундной предварительной записи.
[Звук снимка]	Включение/отключение звука снимка.
[Дата]	Установка даты.
[Время]	Установка времени.
[Язык]	Выбор языка меню.
[Форматировать карту памяти SD]	Очистить содержимое карты SD.
[ТВ-система]	Измените эту настройку, если видео неправильно отображается на телевизоре.

5 Дополнительные функции видеокмеры

Просмотр видео и фотографий на телевизоре



- 1 Разблокируйте фиксатор, откройте защитную крышку, расположенную в нижней части видеокмеры.
- 2 Подключите кабель HDMI (не входит в комплект) к:
 - гнезду **HDMI** на видеокмере (требуется разъем mini-HDMI);
 - входному разъему HDMI на HD-телевизоре.
 - Отображается запрос о выборе режима выведение данных.

- 3 Для выведение определенного экрана видеокмеры с отображением меню на экран ТВ выберите **[ТВ]**.
 - Для выведения экрана видеокмеры без отображения меню на экран ТВ выберите **[В реал.вр.]**.
- 4 На видеокмере выберите файл и начните воспроизведение.

Установите и используйте программное обеспечение видеокмеры.

Предупреждение

- После удаления прилагаемого программного обеспечения вы не сможете загрузить его бесплатно с ArcSoft.

Благодаря программному обеспечению (ArcSoft MediaImpression HD Edition), записанному во внутреннюю память видеокмеры, можно с легкостью импортировать, редактировать, архивировать и загружать фотографии/видео в Интернет.

Примечание

- Поставляемое в комплекте ПО работает только на компьютерах с ОС Microsoft® Windows® XP/Vista и Windows 7.
- В случае подключения видеокмеры к компьютеру Mac используйте для импорта и редактирования фотографий/видео программу iMovie.

Установка программного обеспечения видеокмеры

- 1 Подключите видеокмеру к ПК (см. раздел "Начало работы" > "Зарядка встроенного аккумулятора").

- 2 Если ПО не устанавливается автоматически, найдите и нажмите значок **Setup** (Установка) в папке **Мой компьютер\CAM150**.
- 3 Чтобы завершить установку ПО, следуйте инструкциям на экране.

Установите и используйте программное обеспечение видеокмеры.

- 1 На ПК нажмите **Пуск\Все Программы\ArcSoft MediaImpression HD Edition**.
↳ Отобразится основной экран ПО.



- 2 Нажмите соответствующую кнопку для выбора нужной операции.
- 3 Для завершения операции следуйте инструкциям на экране.

Перенос видео/фотографий на ПК/Мас

- 1 Подключите видеокмеру к ПК/Мас (см. раздел “Начало работы” > “Зарядка встроенного аккумулятора”).
↳ Для распознавания видеокмеры на ПК/Мас может потребоваться некоторое время.

- 2 Ваши фотографии/видео находятся в папке **Мой компьютер\CAM150\DCIM\100MEDIA** или **Мой компьютер\CAM150 SD\DCIM\100MEDIA**.
- 3 Скопируйте необходимые видеофайлы/фотографии в выбранную папку на ПК/Мас.

Совет

- Также видеофайлы/фотографии можно импортировать с помощью ПО видеокмеры (для ПК) или программы iMovie (для Мас).

6 Технические характеристики

Информация о продукте может быть изменена без предварительного уведомления.

Датчик изображения	Датчик 1/3,2" 8 МП CMOS
Режимы работы	Видеозапись, фотография
Объектив (фокусное расстояние)	Автофокус f=4,76 мм
Режим фокусировки	Автофокус
Диапазон фокусировки	0,1 м до бесконечности
Диафрагма	F2,8
Цифровое увеличение	5X
Управление экспозицией	Авто
Баланс белого	Авто
Автовключение	3 минуты
Память	64 МБ (512 Мбит) DDR2 + 128 МБ SLC (96 МБ для AP) + гнездо для карты памяти microSD
Тип затвора	Электронный
Скорость затвора	1/2~1/4000 секунды
Формат файлов фотографий	JPEG
Формат видеоконтейнера (сжатия)	*.MP4 (H.264)
Видеоразрешение	Full HD (1080p 30) 1920 X1080 (30fps) Sports HD (720p 60) 1280X720 (60fps) VGA (4:3) 640X480 (30 кадров/с)

Формат аудиофайлов	AAC
Аккумулятор	Ионно-литиевый, 1100 мАч (встроенный); время автономной работы — 120 минут в режиме записи 720P
Интерфейс ПК	Разъем mini-USB 2.0
Поддержка ОС	Windows XP/Vista/Windows 7, Mac (только запасающие устройства)
TV OUT	NTSC/PAL на выбор, mini-HDMI (тип C)
Энергопотребление	5 В пост. токов, 500 мА
Вес	145 г
Размеры (Ш x В x Г)	57,6 x 109,2 x 21,5 мм

7 Часто задаваемые вопросы

Почему видеочамера не реагирует на действия?

- Видеочамера выключена. Включите видеочамеру (см. раздел “Начало работы” > “Включение”).
- Возможно, встроенный аккумулятор полностью разряжен. Зарядите аккумулятор (см. раздел “Начало работы” > “Зарядка встроенного аккумулятора”).

Почему при попытке начать запись на дисплее отображается обозначение [Память заполнена]?

- Убедитесь, что карта microSD вставлена правильно (см. раздел “Начало работы” > “Установка карты памяти microSD”).
- Недостаточно памяти. Сохраните видеофайлы/фотографии на компьютер (см. раздел “Дополнительные функции видеочамеры” > “Перенос видеофайлов/фотографий на ПК/Mac”). Затем удалите файлы с видеочамеры или очистите память.

Какой объем памяти необходим для записи видео в формате Full HD в течение 1 часа?

- Для записи видео в формате Full HD в течение 1 часа видеочамера CAM150 в среднем использует 4 ГБ памяти. Для более сложной видеозаписи (например, с множеством движений или сложным панорамированием) объем используемой видеочамерой CAM150 памяти увеличивается. Это необходимо для поддержания качества видеозаписи, но увеличивает объем расходуемой памяти.

Почему отсутствует доступ к папкам на видеочамере с компьютера?

- Убедитесь, что USB-подключение выполнено правильно.
- Видеочамера автоматически отключается по истечении 15 минут после подключения к компьютеру. Чтобы снова включить ее, нажмите кнопку ►||.

Почему видеофайлы/фотографии выглядят нечеткими?

- Ровно держите видеочамеру во время съемки.
- Во время видеосъемки не перемещайте видеочамеру слишком быстро.
- При необходимости используйте штатив (не входит в комплект).

Почему на экране телевизора видеофайлы/фотографии отображаются с искажениями?

- Выберите соответствующую ТВ-систему.

Как заряжать видеочамеру?

- Видеочамеру можно заряжать при помощи поддерживаемого кабеля USB. При подключении к ПК/ноутбуку автоматически начинается зарядка. Также можно подключить видеочамеру к зарядному устройству USB с помощью кабеля USB, входящего в комплект.

Сколько времени требуется для зарядки видеочамеры?

- При первом использовании видеочамера полностью заряжена. Время зарядки видеочамеры при подключении к ПК/ноутбуку составляет 3 часа. В случае использования USB-адаптера время зарядки составляет 2 часа.

Где можно приобрести адаптер для зарядки аккумулятора видеокамеры CAM150?

- Аккумулятор камеры CAM150 можно зарядить с помощью стандартных USB-адаптеров, доступных в магазинах электроники. Кроме того к видеокамере CAM150 подходят адаптеры для iPhone.

Как выполняется быстрая перемотка вперед и назад на видеокамере?

- Для быстрой перемотки видеоролика вперед нажмите и удерживайте кнопку вправо в течение 2 секунд. Для быстрой перемотки видеоролика назад нажмите и удерживайте кнопку влево в течение 2 секунд.

Видеокамера не отвечает на действия?

- В тех редких случаях, когда видеокамера перестает отвечать на действия пользователя, можно вручную выполнить сброс. Кнопка сброса расположена под защитной крышкой. Там рядом с разъемом USB находится небольшое отверстие. Возьмите небольшой предмет с острым кончиком (ручка или др.), вставьте его в отверстие и осторожно нажмите. После выполнения сброса снова включите видеокамеру и повторно выполните настройку с самого начала.

Почему видеокамера иногда неправильно передает цвет?

- Чтобы выполнять запись как внутри, так и вне помещений без изменения каких-либо настроек, необходимо установить на видеокамере автокоррекцию баланса белого. Это позволит выполнять запись как внутри, так и вне помещений при изменении степени освещенности. При быстром переходе с улицы в помещение видеокамере может понадобиться некоторое время, чтобы выполнить коррекцию, и в худшем случае цвета могут выглядеть несколько неестественно. Однако по истечении нескольких секунд видеокамера автоматически выполнит коррекцию.

Можно ли подключить видеокамеру напрямую к телевизору, проигрывателю DVD/Blu-ray или домашнему кинотеатру через USB-порт этих устройств?

- USB-подключение служит для передачи видеофайлов/фотографий на настольный компьютер или ноутбук. Видеокамеру CAM150 можно напрямую подключить к телевизору, проигрывателю DVD/Blu-ray или домашнему кинотеатру (далее "хост-устройство"), при этом будут воспроизводиться фотографии, сохраненные на видеокамере CAM150. Возможность воспроизведения видеофайлов с видеокамеры CAM150 зависит от того, поддерживает ли хост-устройство формат H.264 камеры CAM150. Большинство проигрывателей Blu-ray поддерживают этот формат.

Как подключить видеокамеру к ПК/ноутбуку с ОС Windows?

- Видеокамера подключается к ПК/ноутбуку через USB-интерфейс. Для более быстрого переноса и редактирования файлов установите программу (Media Impression HD), поставляемую с видеокамерой.

Как подключить видеокамеру к компьютеру Mac?

- Видеокамера подключается к компьютеру Mac через USB-интерфейс. Видеокамера отлично работает с программой iMovie, которая входит в пакет iLife, поставляемый с компьютером Mac. Для переноса видеофайлов с помощью программы iMovie нужно просто подключить видеокамеру к компьютеру Mac через USB-разъем, запустить программу iMovie и начать импорт файлов, нажав значок видеокамеры. Выберите параметр Use original quality (Оригинальное качество), чтобы обеспечить наилучшее качество и оптимальный размер файла.

Как воспроизводить видеоролики на телевизоре?

- Если телевизор оснащен разъемом HDMI, используйте его для воспроизведения (mini-HDMI — стандартный HDMI).

Почему отсутствует крышка объектива?

- Видеокамера поставляется без крышки объектива, так как это упрощает ее использование. Устройство выполнено из прочного материала, на котором не остается царапин при нормальном использовании. В комплект входят дорожный футляр и ткань для очистки объектива, которые позволят предотвратить загрязнение видеокамеры.

В каком формате видеокамера выполняет запись?

- В видеокамере используется формат H.264 — тот же, что и в проигрывателях/дисках Blu-ray. Этот сложный формат обеспечивает высочайшее HD-качество изображения.

Что означает функция предварительной записи, указанная в настройках?

- Кнопка предварительной записи позволяет не упустить ни одного мгновения. При активации функции предварительной записи видеокамера начинает запись за 3 секунды до нажатия кнопки. Поэтому при воспроизведении записанного видео вы увидите первые 3 секунды, до того как была нажата кнопка записи. Эта функция может оказаться полезной, когда запись выполняется в неожиданный момент. Функция предварительной записи не влияет на уровень заряда аккумулятора.

Некоторые видеофайлы невозможно редактировать. Почему?

- Видеофайлы, снятые с помощью функции двойного формата не могут быть отредактированы. Для редактирования видеофайлов на видеокамере установите **[Мультизапись]** в **[Выкл.]** перед началом съемки (см. 'Использование видеокамеры - Параметры настройки').

Советы по видеосъемке

- С помощью видеокамеры можно с легкостью вернуть и снова пережить приятные моменты. Вот несколько простых советов по видеосъемке, которые помогут вам в полной мере насладиться воспоминаниями.
 - Во время съемки ровно держите видеокамеру в руке.
 - Не изменяйте положение видеокамеры слишком быстро во время панорамирования (например, при перемещении в горизонтальное положение), так как вам трудно будет рассмотреть объект съемки при просмотре видео.
 - Попробуйте снимать видео с разных углов, например, с боку, спереди или даже снизу. Разные видеофрагменты можно с легкостью соединить с помощью программы, входящей в комплект.

Место для приклеивания
кассового и товарного чеков

ГАРАНТИЙНЫЙ ТАЛОН PHILIPS

Модель: _____ *Заполнение обязательно*

Серийный номер: _____ *Заполнение обязательно*

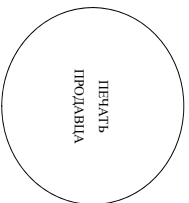
Дата продажи: _____ *Заполнение обязательно*

ПРОДАВЕЦ: _____

Название торговой организации: _____ *Заполнение обязательно*

Телефон торговой организации: _____ *Заполнение обязательно*

Адрес и E-mail: _____ *Заполнение обязательно*



Изделие получил в исправном состоянии.
С условиями гарантии ознакомлен и согласен.
Всё изложенное в инструкции по эксплуатации и гарантийном талоне
обязуюсь выполнять и гарантирую выполнение всеми пользователями изделия.

_____ *(подпись покупателя)*

_____ *(ФИО покупателя)*

Внимание! Требуется полного заполнения гарантийного талона продавцом!

Гарантийный талон недействителен при его неправильном или неполном заполнении, без печати продавца и подписи покупателя. Кассовый и товарный чеки о покупке должны быть приклеены к настоящему гарантийному талону.

Дополнение к инструкции пользователя

Уважаемый Потребитель!

Благодарим Вас за покупку изделия Филлипс

При покупке изделия убедительно просим проверить правильность заполнения гарантийного талона. Серийный номер и наименование модели приобретенного Вами изделия должны быть идентичны занесен в гарантийном талоне. Не допускается внесения в талон каких-либо изменений, исправлений. В случае неправильного или неполного заполнения гарантийного талона, а если чек не был приращен к гарантийному талону при покупке Вами изделия – немедленно обратитесь к продавцу.

Изделие представляет собой технически сложный товар. При браке или выявленном отклонении и использовании его в соответствии с правилами эксплуатации оно будет надежно служить Вам долгие годы. В ходе эксплуатации изделия не допускайте механических повреждений изделия, попадания внутрь посторонних предметов, жидкостей, насекомых и пр., в течение всего срока службы следите за сохранностью полной идентификационной информации с наименованием модели и серийного номера на изделии. Во избежание возможных нарушений соблюдайте в течение всего срока службы документы, прилагаемые к изделию при его продаже (важный гарантийный талон, товарный и кассовый чеки, накладные, инструкцию пользователя и иные документы). Если в процессе эксплуатации Вы обнаружите, что параметры работы изделия отличаются от изложенных в инструкции пользователя, обратитесь пожалуйста к консультантам в Информационный Центр. Изготовлено под контролем "Philips Consumer Lifestyle B.V.", Гуссенштейн 4, 9206 АД, Дрэхтен, Нидерланды. Импортёр: ООО "Филипс", РФ, 119048 г. Москва, ул. Усаева, д. 35А (в случае импортёрской покупки). Если купленное Вами изделие требует специальной установки и подключения, рекомендуем обратиться в организацию, специализирующуюся на оказании такого рода услуг. Либо (компания), осуществившее Вам установку, несет ответственность за правильность проведенной работы. Помните, квалификация установка и подключение изделия существуют для его дальнейшего правильного функционирования и гарантийного обслуживания.

Сроки и условия гарантии:

Наименование Изделия	Срок гарантии	Срок службы
Телевизор, домашние медиацентры	1 год	5 лет
Стационарные аудио и видеосистемы, переносные и автомобильные, автомобильные медиацентры и усилители	1 год	3 года
Портативные устройства, носимые проигрыватели, диктофоны, фотоаппараты, компьютерная периферия, автомобильная акустика, индивидуальные беспроводные устройства, обучаемые пульты ДУ	1 год	1 год
Товары по уходу за детьми	2 года	2 года

Настоящие условия гарантии распространяются только на изделия, имеющие полную идентификационную информацию, приобретенные и используемые исключительно для личных, семейных, домашних и иных нужд, не связанных с осуществлением предпринимательской деятельности

Гарантийное обслуживание не распространяется на изделия, недостатки которых возникли вследствие:

- Нарушения Правил эксплуатации, хранения или транспортировки товара;
 - Действий третьих лиц:
 - ремонта неуполномоченными лицами;
 - внесения не санкционированных изменений конструкции или схемотехнических изменений и изменений программного обеспечения
 - оплошности от государственных Технических Стандартов (ГОСТов) и норм питания; телекоммуникационных и кабельных сетей;
 - неправильной установки и подключения изделия;
 - подключения изделия к другому изделию/оборудованию в несобороченном состоянии
 - Действия непреодолимой силы (стихий, пожар, молния и т.д.);
- Гарантия не распространяется также на аксессуары, материалы и аксессуары, включая, но не ограничиваясь, элементы питания (батарейки), наушники, чехлы, соединительные кабели и пр.

Дату изготовления изделия Вы можете определить по серийному номеру (xxxxXTNNxxxxxx), где ТТ – год, NN номер недели, а x – любой символ. Пример расшифровки серийного номера: A1021025123456 – дата изготовления 25 недели 2010 года. В случае затруднений при определении даты изготовления обратитесь пожалуйста в Информационный Центр.

Любую информацию об изделии, расположении сервисных центров и о сервисном обслуживании

Вы можете получить в Информационном Центре:

Телефон: (495) 961-1111 или 8 800 200-0880 (бесплатный звонок по России)

Время работы: с 9:00 до 21:00 (ежедневно, время московское)

Интернет: www.philips.ru

