

Register your product and get support at
www.philips.com/welcome

CAM150



DE Benutzerhandbuch

PHILIPS

Inhaltsangabe

1	Wichtig	4
	Sicherheit	4
	Hinweis	4
<hr/>		
2	Ihr Camcorder	6
	Einführung	6
	Lieferumfang	6
	Funktionsübersicht	7
<hr/>		
3	Erste Schritte	9
	Einlegen der microSD-Karte	9
	Einschalten	9
	Ersteinrichtung	9
	Laden des integrierten Akkus	10
<hr/>		
4	Verwenden Ihres wasserdichten und stoßfesten Camcorders	12
	Aufnahme von Videos	12
	Aufnahme von Bildern	12
	Wiedergabe	12
	Optionen während der Videowiedergabe	14
	Anpassen von Einstellungen	14
<hr/>		
5	Weitere Funktionen Ihres Camcorders	16
	Wiedergabe von Videos oder Bildern auf einem Fernseher	16
	Installieren und Verwenden der Camcordersoftware	16
<hr/>		
6	Technische Daten	18
<hr/>		
7	Häufig gestellte Fragen (FAQ)	19

1 Wichtig

Sicherheit

- ① Lesen Sie diese Anweisungen durch.
- ② Bewahren Sie diese Anweisungen auf.
- ③ Beachten Sie alle Warnhinweise.
- ④ Befolgen Sie alle Anweisungen.
- ⑤ Reinigen Sie das Gerät nur mit einem trockenen Tuch.
- ⑥ Verdecken Sie keine Lüftungsöffnungen. Stellen Sie das Gerät gemäß den Vorschriften des Herstellers auf.
- ⑦ Platzieren Sie das Gerät nicht neben Wärmequellen, wie z. B. Heizkörpern, Öfen oder anderen Geräten (darunter auch Verstärker), die Wärme erzeugen.
- ⑧ Verwenden Sie nur vom Hersteller empfohlenes Zubehör.
- ⑨ Lassen Sie sämtliche Reparaturen ausschließlich von qualifiziertem Servicepersonal durchführen. Reparaturen sind notwendig, wenn das Gerät beschädigt wurde, z. B. wenn das Netzkabel oder der Netzstecker beschädigt wurden, Gegenstände in das Gerät gefallen sind oder das Gerät nicht ordnungsgemäß funktioniert.
- ⑩ Auf das Gerät dürfen keine möglichen Gefahrenquellen gestellt werden (z. B. brennende Kerzen).
- ⑪ Schließen Sie vor dem Gebrauch im Wasser immer die Schutzabdeckung auf der Unterseite des Camcorders.
- ⑫ Öffnen Sie die Schutzabdeckung nie im Wasser oder wenn der Camcorder nach dem Gebrauch im Wasser noch feucht ist.

- ⑬ Spülen Sie den Camcorder nach dem Gebrauch in Meerwasser mit frischem Wasser aus, reinigen Sie dann den Camcorder mit einem weichen, trockenen Tuch, und lassen Sie ihn in einem gut belüfteten Raum ohne direkte Sonneneinstrahlung trocknen.
- ⑭ Verwenden Sie diesen Camcorder im Wasser nicht bei einer Wassertiefe von mehr als 3 Metern oder nicht länger als 30 Minuten.

Änderungen oder Modifizierungen des Geräts, die nicht ausdrücklich von Philips Consumer Lifestyle genehmigt wurden, können zum Erlöschen der Betriebserlaubnis führen.

Hinweis



Dieses Produkt entspricht den Richtlinien der Europäischen Union zu Funkstörungen.

Dieses Produkt wurde gemäß IEC 60529 IP68 als wasserdichtes Gerät entwickelt.



Ihr Gerät wurde unter Verwendung hochwertiger Materialien und Komponenten entwickelt und hergestellt, die recycelt und wiederverwendet werden können.



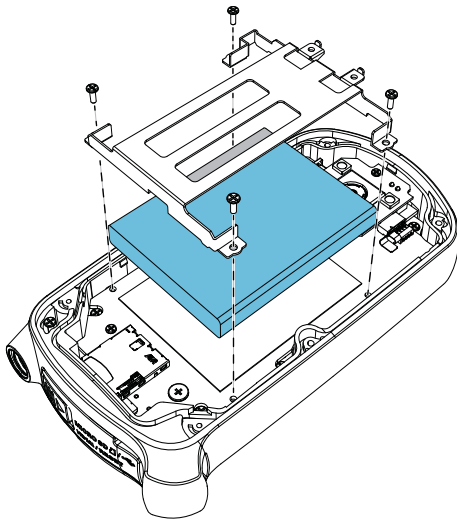
Befindet sich dieses Symbol (durchgestrichene Abfalltonne auf Rädern) auf dem Gerät, bedeutet dies, dass für dieses Gerät die Europäische Richtlinie 2002/96/EG gilt.

Informieren Sie sich über die örtlichen Bestimmungen zur getrennten Sammlung elektrischer und elektronischer Geräte. Richten Sie sich nach den örtlichen Bestimmungen und entsorgen Sie Altgeräte nicht über Ihren Hausmüll. Durch die korrekte Entsorgung Ihrer Altgeräte werden Umwelt und Menschen vor möglichen negativen Folgen geschützt.



Ihr Produkt enthält Batterien, die der Europäischen Richtlinie 2006/66/EG unterliegen. Diese dürfen nicht mit dem normalen Hausmüll entsorgt werden. Bitte informieren Sie sich über die örtlichen Bestimmungen zur gesonderten Entsorgung von Batterien, da durch die korrekte Entsorgung Umwelt und Menschen vor möglichen negativen Folgen geschützt werden.

Lassen Sie den eingebauten Akku nur von einem Fachmann entfernen.



Hinweis

- Das Sicherheitslogo und die Informationen zur Nennleistung befinden sich auf der Innenseite der Schutzabdeckung an der Unterseite des Camcorders.

2 Ihr Camcorder

Einführung

Mit diesem tragbaren Camcorder können Sie:

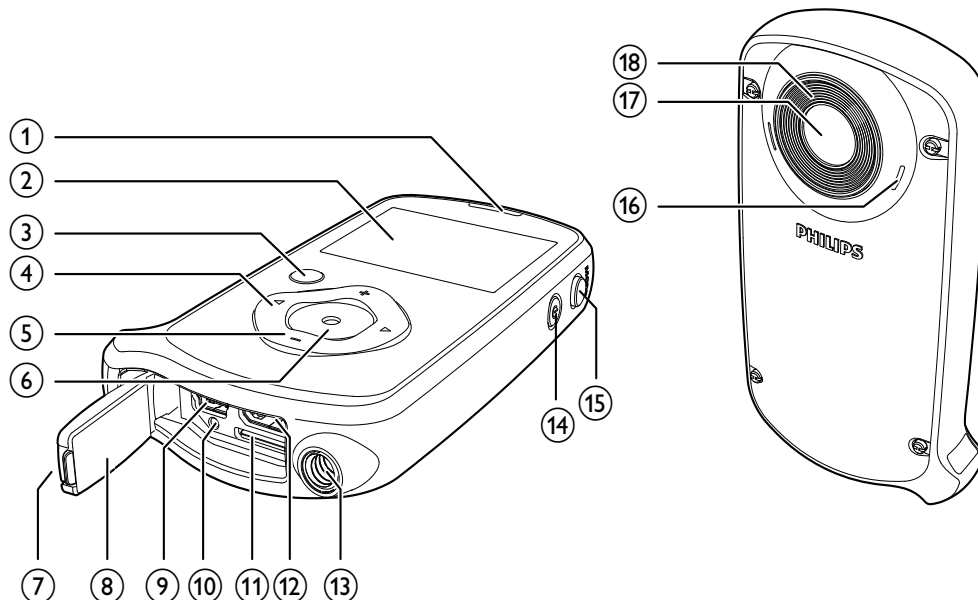
- Full HD (1080 P), Sports HD (720 P mit 60 Bilder/Sekunde) oder VGA-Filme aufnehmen
- Bilder aufnehmen
- Den Camcorder unter Wasser nehmen (bis zu 3 Meter)
- Dank des robusten und stoßfesten Designs (stoßfest bis 1,5 Meter Falltiefe) überall aufnehmen
- Aufgenommene Filme oder Bilder entweder direkt oder auf dem großen Bildschirm eines angeschlossenen Fernsehers wiedergeben
- Aufgenommene Filme oder Bilder direkt über Ihren PC/Mac in das Internet hochladen

Lieferumfang

Vergewissern Sie sich, dass die folgenden Artikel im Lieferumfang enthalten sind:

- Camcorder
- USB-Kabel (mit Mini-USB-Stecker)
- Kurzanleitung
- Tasche

Funktionsübersicht



① **Integrierter Lautsprecher**

② **Anzeigefeld**

③ **▶||**

- Im Suchermodus: Umschalten in den Wiedergabemodus
- Im Wiedergabemodus: Wiedergeben eines ausgewählten Videoclips
- Bestätigen von Einstellungen

④ **◀/▶**

- Navigation nach links/rechts in einem Menü
- Auswählen einer Menüoption
- Im Wiedergabemodus: Wechseln zum vorherigen/nächsten Bild/Videoclip
- (◀) Im Suchermodus: Wechseln zum Szenenauswahlfenster
- (▶) Im Suchermodus: Wechseln zum Einstellungs Menü

⑤ **+/-**

- Im Suchermodus: Vergrößern oder Verkleinern des Bildes

- Navigation nach oben/unten in einem Menü
- Ändern von Werten im Einstellungs Menü
- Ändern der Lautstärke während der Videowiedergabe
- Durchführen von spezifischen Funktionen wie auf dem Anzeigefeld gezeigt

⑥ **Auslöser**

- Im Suchermodus: Aufnehmen von Bildern oder Starten/Stoppen der Videoaufzeichnung
- Im Wiedergabemodus: Umschalten in den Suchermodus

⑦ **Verschluss**

- Sichern der Schutzabdeckung.

⑧ **Schutzabdeckung**

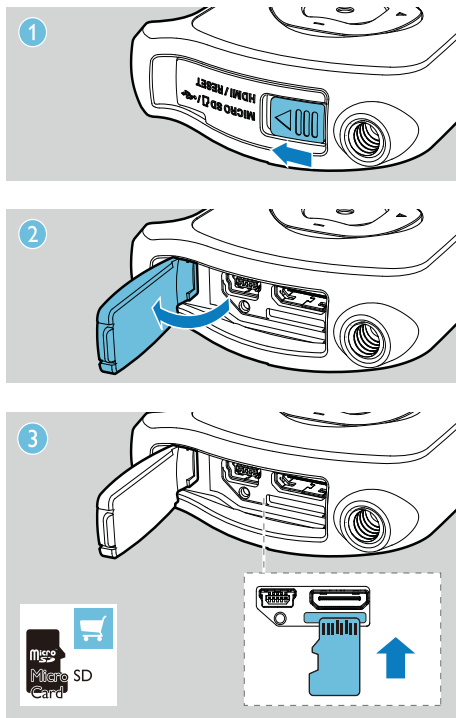
⑨ **Mini-USB-Anschluss**

- Verbinden mit einem PC/Mac mithilfe des enthaltenen USB-Kabels.

- ⑩ **Rücksteltaste**
 - Wiederherstellen der Standardeinstellungen
- ⑪ **MicroSD-Kartenanschluss**
 - Einlegen einer microSD-Karte
- ⑫ **Mini-HDMI-Anschluss**
 - Anschließen an einen Fernseher über ein HDMI-Kabel mit einem Mini-HDMI-Anschluss (Typ C)
- ⑬ **Stativanschluss**
- ⑭ **⏻**
 - Ein-/Ausschalten des Camcorders
- ⑮ **MODE**
 - Umschalten zwischen Bild- und Videoaufzeichnungsmodi
- ⑯ **Integrierte Mikrofone**
- ⑰ **Objektiv**
- ⑱ **Taschenlampe**

3 Erste Schritte

Einlegen der microSD-Karte



- 1 Entsperren Sie den Verschluss auf der Schutzabdeckung.
- 2 Klappen Sie die Schutzabdeckung auf.
- 3 Legen Sie eine microSD-Karte (nicht im Lieferumfang enthalten) in den microSD-Kartenanschluss ein.
 - Stellen Sie sicher, dass die microSD-Karte nicht schreibgeschützt ist.
 - Stellen Sie sicher, dass der Metallkontakt der Karte nach oben zeigt.
- 4 Schließen Sie die Schutzabdeckung.

Einschalten

- Drücken Sie die Taste ϕ .
 - ↳ Beim ersten Gebrauch wird ein Menü für die Auswahl der OSD-Sprache angezeigt (Siehe "Erste Schritte – Einstellen der OSD-Sprache").
 - ↳ Der Camcorder wechselt in den Suchermodus.

So schalten Sie den Camcorder aus:

- ϕ gedrückt.
 - ↳ Die Hintergrundbeleuchtung im Anzeigefeld wird ausgeschaltet.

Tipp

- Um Energie zu sparen schaltet der Camcorder sich nach 3 Minuten Inaktivität automatisch aus.

Ersteinrichtung

Wenn Sie den Camcorder zum ersten Mal einschalten, wird ein Menü für die Auswahl der OSD-Sprache angezeigt.

- 1 Drücken Sie +/-, um eine Sprache auszuwählen.
- 2 Drücken Sie zur Bestätigung die Taste \blacktriangleright .
 - ↳ Eine Willkommensnachricht wird kurz angezeigt.
 - ↳ Ein Fenster für die Einstellung des Datums und der Zeit wird angezeigt.
- 3 Drücken Sie \blacktriangleleft , um [Ja] zu markieren.
 - ↳ Ein Menü mit Datumseinstellungen wird angezeigt.
- 4 Drücken Sie \blacktriangleleft / \blacktriangleright , um nacheinander den Tag, den Monat und das Jahr einzustellen.
- 5 Drücken Sie +/-, um die Werte in den Feldern zu ändern.

- 6 Drücken Sie ►||, um die Datumseinstellungen zu bestätigen.
↳ Ein Menü mit den Uhrzeiteinstellungen wird angezeigt.
- 7 Drücken Sie ◀/▶, um nacheinander die Stunden und Minuten einzustellen.
- 8 Drücken Sie +/-, um die Werte in den Feldern zu ändern.
- 9 Drücken Sie ►||, um die Uhrzeiteinstellungen zu bestätigen.
↳ Die Ersteinrichtung ist abgeschlossen.
↳ Der Camcorder wechselt in den Suchermodus.

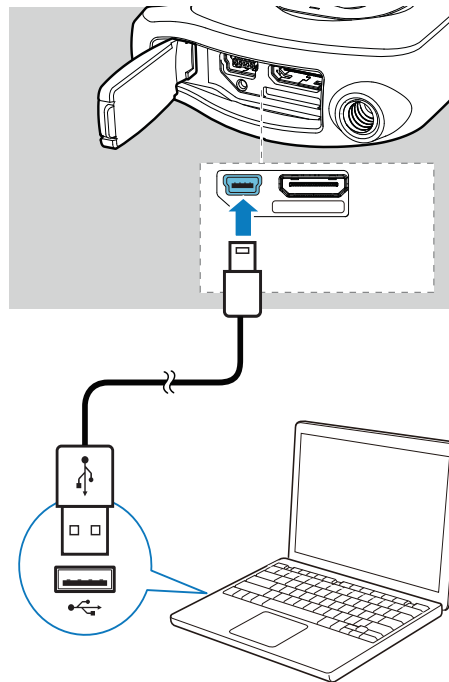
Tipp

- Siehe "Verwenden des Camcorders – Anpassen von Einstellungen" für weitere Einstellungen.

Auswählen einer Szene

- 1 Drücken Sie im Suchermodus ◀, um das Fenster für die Szenenauswahl aufzurufen.
- 2 Drücken Sie +/-, um eine Szene auszuwählen.
- 3 Drücken Sie zur Bestätigung ►||, und kehren Sie in den Suchermodus zurück.
 - Oder drücken Sie zum Abbrechen ▶, und kehren Sie in den Suchermodus zurück.

Laden des integrierten Akkus

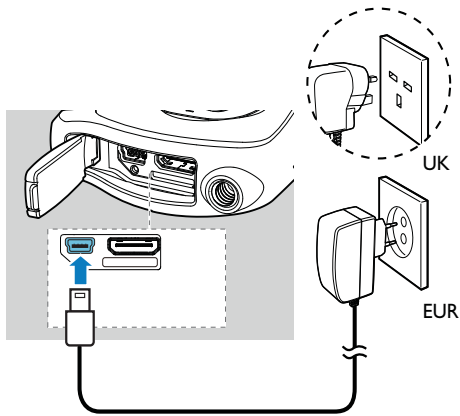


- 1 Entsperren Sie den Verschluss, um die Schutzabdeckung am Boden des Camcorders aufzuklappen.
- 2 Verbinden Sie den Camcorder mithilfe des enthaltenen USB-Kabels mit einem PC.
↳ Die Statusanzeige am Auslöser blinkt orange.
- 3 Warten Sie, bis die Statusanzeige nicht mehr blinkt, sondern dauerhaft grün leuchtet.
↳ Der integrierte Akku ist vollständig aufgeladen.

Tipp

- Der Camcorder ist für den erstmaligen Gebrauch vollständig aufgeladen.
- Der vollständige Ladevorgang über den PC dauert ca. 3 Stunden.

Sie können den Camcorder auch über einen USB-Adapter (nicht im Lieferumfang enthalten) an einer Steckdose aufladen. Der Ladevorgang dauert ca. 2 Stunden.



4 Verwenden Ihres wasserdichten und stoßfesten Camcorders

Hinweis


- Dieser Camcorder ist stoßfest (1,5 Meter Falltiefe) und wasserdicht (3 Meter Tiefe).

Sie können diesen Camcorder 3 Meter unter Wasser nehmen und Fotos vom dem, was sich unter Wasser abspielt, aufnehmen. Sie können ihn auch mit an den Strand, in den Pool oder wohin Sie sonst möchten mitnehmen.

Warnung


- Stellen Sie nach der Verwendung unter Wasser, sicher, dass Sie ihn mit Leitungswasser abspülen und anschließend mit einem weichen, trockenen Tuch abtrocknen.
- Öffnen Sie die Schutzabdeckung nie im Wasser oder wenn der Camcorder nach dem Gebrauch im Wasser noch feucht ist.

Aufnahme von Videos





- 1 Drücken Sie **MODE** einmal oder zweimal, bis  in der rechten oberen Ecke des Anzeigefelds angezeigt wird.
↳ Die ausgewählte Auflösung und die verbleibende Aufnahmezeit werden auf dem Anzeigefeld angezeigt.
- 2 Halten Sie den Camcorder ruhig, und richten Sie die Linse wie gewünscht aus.

- 3 Drücken Sie den Auslöser, um die Aufzeichnung zu starten.
↳ Auf dem Anzeigefeld wird eine rote Zeitanzeige angezeigt.
↳ Die Statusanzeige am Auslöser blinkt rot.
- 4 Drücken Sie den Auslöser erneut, um die Aufzeichnung zu beenden.
↳ **[Aufnahme gespeichert!]** wird kurz angezeigt.

Aufnahme von Bildern

- 1 Drücken Sie **MODE** einmal oder zweimal, bis  in der rechten oberen Ecke des Anzeigefelds angezeigt wird.
↳ Die Dateigröße und die verbleibende Anzahl an Bildern, die aufgenommen werden kann, werden auf dem Anzeigefeld angezeigt.
- 2 Halten Sie den Camcorder ruhig, und richten Sie die Linse wie gewünscht aus.
- 3 Tippen Sie den Auslöser leicht an, um den Fokus anzupassen.
- 4 Drücken Sie den Auslöser vollständig herunter, um ein Bild aufzunehmen.
↳ **[Bild gespeichert!]** wird kurz angezeigt.

Wiedergabe

- 1 Drücken Sie im Suchermodus , um in den Wiedergabemodus zu wechseln.
↳ Die letzten aufgezeichneten Medien werden automatisch wiedergegeben.
- 2 Drücken Sie  / , um ein Bild oder einen Videoclip für die Wiedergabe auszuwählen.
- 3 Wenn die ausgewählte Datei ein Videoclip ist, drücken Sie , um die Wiedergabe zu starten.

Löschen von Dateien

- 1 Drücken Sie im Wiedergabemodus ◀/▶, um eine Datei auszuwählen.
- 2 Drücken Sie +, um das Bearbeitungsfenster aufzurufen.
- 3 Drücken Sie erneut +, um das Fenster für das Bestätigen der Löschung aufzurufen.
- 4 Drücken Sie ◀, um [Ja] zu markieren, und bestätigen Sie den Löschvorgang.
 - ↳ [Gelöscht!] wird kurz angezeigt.
 - ↳ Um den Vorgang zu verlassen, drücken Sie ▶, um [Nein] zu markieren.

Vergrößern eines Bildes

- 1 Drücken Sie im Wiedergabemodus ◀/▶, um ein Bild auszuwählen.
- 2 Drücken Sie +, um das Bearbeitungsfenster aufzurufen.
- 3 Drücken Sie ◀, um das Bild zu vergrößern.
- 4 Drücken Sie +/- ◀/▶, um das vergrößerte Bild zu verschieben.
 - Um zur normalen Ansicht zurückzukehren, drücken Sie ▶▶.

Schneiden eines Videoclips

Hinweis

- Nur Videodateien, die nicht mit "Dual-Aufnahme" aufgezeichnet wurden, können auf dem Camcorder bearbeitet (geschnitten) werden.

- 1 Drücken Sie im Wiedergabemodus ◀/▶, um einen aufgezeichneten Videoclip auszuwählen.
- 2 Drücken Sie +, um das Bearbeitungsfenster aufzurufen.
- 3 Drücken Sie ◀, um das Fenster für das Schneiden aufzurufen.
 - ↳ Ein Balken zum Schneiden des Videos wird oben am Fenster angezeigt.

- 4 Drücken Sie ▶, um den gewünschten Startpunkt einzurichten.
- 5 Drücken Sie zur Bestätigung die Taste ▶▶.
- 6 Drücken Sie ◀, um den gewünschten Endpunkt einzurichten.
- 7 Drücken Sie zur Bestätigung die Taste ▶▶.
 - ↳ Ein Menü für das Schneiden des Videos wird angezeigt.
- 8 Drücken Sie +/-, um eine Option auszuwählen, und bestätigen Sie anschließend mit ▶▶.

Menüoption	Beschreibung
[Zurück]	Zurückkehren zum Fenster für das Schneiden.
[Vorschau Bearbeitung]	Ansehen einer Vorschau für den geschnittenen Videoclip.
[Als neue Datei speichern]	Speichern des geschnittenen Videoclips als neue Datei.
[Abbr. und beend.]	Abbrechen und Beenden des Schneidevorgangs.

Markieren einer Datei

- 1 Drücken Sie im Wiedergabemodus ◀/▶, um eine Datei auszuwählen.
- 2 Drücken Sie +, um das Bearbeitungsfenster aufzurufen.
- 3 Drücken Sie -, um die Datei zu markieren.
 - Um die Markierung aufzuheben, drücken sie erneut -.
- 4 Wiederholen Sie die Schritte 1 bis 3, um andere Dateien zu markieren.

Vorschau

- Drücken Sie im Wiedergabemodus -.
 - ↳ Die Miniaturansichten von 6 Dateien werden auf jeder Seite angezeigt.
 - ↳ Um eine Datei auszuwählen, drücken Sie +/- ◀/▶.

Wiedergeben markierter Dateien

- 1 Halten Sie während der Vorschau ►|| gedrückt.
↳ Ein Menü für den Markierungsvorgang wird angezeigt.
- 2 Drücken Sie +/-, um eine Option auszuwählen, und drücken Sie dann ◀/▶, um [Ja] zur Bestätigung zu markieren.

Menüoption	Beschreibung
[Alle wiedergeben]	Wiedergeben aller Dateien.
[Markierte wiedergeben]	Ausschließliches Wiedergeben von markierten Dateien.
[Schnellwiedergabe]	Wiedergeben von Ausschnitten markierter Dateien.
[Markierung löschen]	Aufheben der Markierung aller Dateien.

Optionen während der Videowiedergabe

Rückwärts-/Vorwärtssuche

- Halten Sie während der Videowiedergabe ◀/▶ gedrückt.
 - Um zur normalen Geschwindigkeit zurückzukehren, lassen Sie ◀/▶ los.

Einstellen der Lautstärke

- Drücken Sie während der Wiedergabe +/-.

Anpassen von Einstellungen

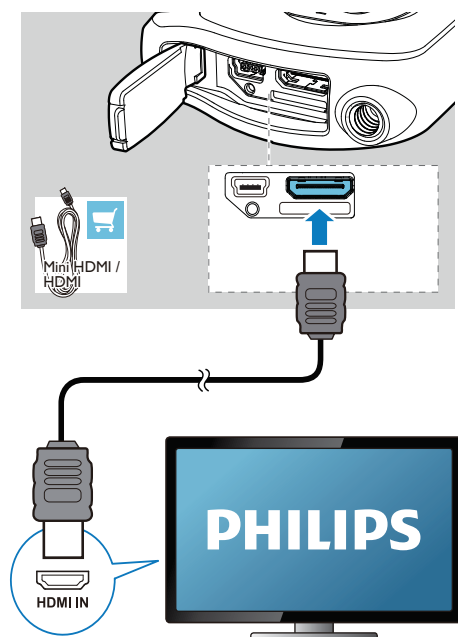
- 1 Drücken Sie im Suchermodus ▶.
↳ Das Einstellungs Menü wird angezeigt.
- 2 Drücken Sie +/-, um eine Option zu markieren.
- 3 Drücken Sie ◀/▶, um eine Einstellung auszuwählen.
- 4 Drücken Sie ►||, um die Einstellung zu bestätigen und zum Suchermodus zurückzukehren.

Optionen des Einstellungs Menüs	Beschreibung
[Blitz]	Auswählen eines Taschenlampenmodus: [An], [Aus] oder [Auto].
[Auflösung]	Auswählen einer Videoauflösung: [Full HD] (für die beste Videoqualität), [Sport HD] (für das Aufnehmen schneller Objekte) oder [Standard] (für eine geringere Videodateigröße).
[Fotogröße]	Auswählen der Größe der zu speichernden Fotos (je höher die Größe der Fotos, desto höher die Auflösung).
[Motiv]	Auswählen eines automatischen Belichtungsmodus für eine einfache Aufnahme
[Smile-Det.]	Aktivieren/Deaktivieren des Smile-Detektors.
[Dual-Aufnahme]	Gleichzeitiges Aufzeichnen von Full HD- und komprimierten QVGA-Videos.

Optionen des Einstellungsmenüs	Beschreibung
[Auto.Wdg.]	Automatisches Starten der Wiedergabe, wenn der Camcorder mit einem PC verbunden ist.
[Vorausfzei.]	Aktivieren/Deaktivieren des 3-Sekunden-Vorauszeichnungsmodus
[Aufnahmege räusch]	Einschalten/Ausschalten von Aufnahmege räuschen
[Datum]	Einstellen des Datums
[Zeit]	Einstellen der Uhrzeit
[Sprache]	Auswählen der gewünschten Menüsprache
[SD-Karte formatieren]	Löschen von Inhalten von der microSD-Karte.
[TV-System]	Ändern Sie diese Einstellung, wenn das Video nicht richtig auf Ihrem Fernseher angezeigt wird.

5 Weitere Funktionen Ihres Camcorders

Wiedergabe von Videos oder Bildern auf einem Fernseher



- 1 Entsperren Sie den Verschluss, um die Schutzabdeckung am Boden des Camcorders aufzuklappen.
- 2 Verbinden Sie ein HDMI-Kabel (nicht im Lieferumfang enthalten) mit:
 - dem **HDMI**-Anschluss des Camcorders (erfordert einen Mini-HDMI-Anschluss)
 - der HDMI-Eingangsbuchse an einem HD-Fernseher
 - Ein Fenster für die Auswahl des Ausgangsmodus wird angezeigt.

- 3 Um die exakte Camcorder-Anzeige mit den Menüoptionen auf dem Fernseher anzuzeigen, wählen Sie **[TV]**.
 - Um die exakte Camcorder-Anzeige ohne die Menüoptionen auf dem Fernseher anzuzeigen, wählen Sie **[Live CAM]**.
- 4 Wählen Sie auf dem Camcorder eine Datei aus, und starten Sie die Wiedergabe.

Installieren und Verwenden der Camcordersoftware

! Warnung

- Wenn Sie die mitgelieferte Software entfernen, können Sie sie nicht noch einmal kostenlos erhalten.

Mit der im internen Speicher des Camcorders gespeicherten Software (ArcSoft MediaImpression HD Edition) können Sie Ihre Bilder/Videos importieren, bearbeiten, archivieren oder ganz einfach im Internet hochladen.

☰ Hinweis

- Die mitgelieferte Software ist nur mit PCs unter Microsoft® Windows® XP, Vista und Windows 7 kompatibel.
- Wenn Sie den Camcorder an einen Mac anschließen, verwenden Sie die iMovie-Software, um Ihre Bilder/Videos direkt zu bearbeiten.

Installieren der Camcordersoftware

- 1 Schließen Sie den Camcorder an einen PC an (siehe "Vorbereitung" > "Laden des integrierten Akkus").
- 2 Wenn die Software nicht automatisch installiert wird, klicken Sie unter **Arbeitsplatz > CAM150** auf das Symbol **Setup**.

- 3 Folgen Sie den Anweisungen auf dem Bildschirm, um die Installation der Software abzuschließen.

Installieren und Verwenden der Camcordersoftware

- 1 Klicken Sie auf dem PC auf **Start > (Alle) Programme > ArcSoft MediaImpression HD Edition**.
↳ Der Hauptbildschirm der Software wird angezeigt.



- 2 Klicken Sie auf eine Option, um den entsprechenden Vorgang auszuwählen.
- 3 Befolgen Sie die Anweisungen auf dem Bildschirm, um den Vorgang durchzuführen.

Übertragen von Videos/Bildern auf einen PC/Mac

- 1 Schließen Sie den Camcorder an einen PC/Mac an (siehe "Vorbereitung" > "Laden des integrierten Akkus").
↳ Es kann einige Zeit in Anspruch nehmen, bis der PC/Mac den Camcorder erkennt.
- 2 Sie finden Ihre Videos/Bilder unter **Arbeitsplatz > CAM150 > DCIM > 100MEDIA** oder **Arbeitsplatz > CAM150 SD > DCIM > 100MEDIA**.

- 3 Kopieren Sie die gewünschten Videos/Bilder in den entsprechenden Ordner auf dem PC/Mac.



Tip

- Sie können Videos/Bilddateien auch mit der Camcordersoftware (PC) oder iMovie (Mac) importieren.

6 Technische Daten

Die Produktinformationen können ohne vorherige Ankündigung geändert werden.

Bildsensor	2,54/8,13 cm 8MP CMOS Sensor
Bedienungsmodi	Filmaufzeichnung, Bildaufnahme
Linse (fokussierend)	Automatischer Fokus f=4,76 mm
Fokusmodus	Automatischer Fokus
Fokusbereich	0,1 m bis unendlich
Blende	F2.8
Digitaler Zoom	5X
Belichtungssteuerung	Automatisch
Weißabgleich	Automatisch
Automatisches Abschalten	3 Minuten
Speicher	64 MB (512 Mbit) DDR2 + 128 MB SLC (96 MB für AP) + microSD-Kartensteckplatz
Blendentyp	Elektronisch
Verschlusszeit	1/2~1/4000 Sekunden
Bilddateiformat	JPEG
Videoformat (Komprimierung)	*.MP4 (H.264)

Videoauflösung	Full HD (1080p 30) 1920 x 1080 (30 Bilder/Sekunde) Sports HD (720p 60) 1280 x 720 (60 Bilder/Sekunde) VGA (4:3) 640 x 480 (30 Bilder/Sekunde)
Audiodateiformat	AAC
Akku	1100 mAh Lithium-Ionen (integriert); 120 Minuten Akkulebensdauer basierend auf Aufnahmen mit 720P
PC-Schnittstelle	Mini-USB 2.0-Anschluss
Unterstützte Betriebssysteme	Windows XP/Vista/Windows 7, Mac (nur Massenspeicher)
TV-Ausgang	NTSC/PAL auswählbar; Mini-HDMI (Typ C)
Nennleistung	DC 5 V, 500 mA
Gewicht	145 g
Abmessungen (B x H x T)	57,6 x 109,2 x 21,5 mm

7 Häufig gestellte Fragen (FAQ)

Warum reagiert der Camcorder nicht, wenn ich ihn bediene?

- Der Camcorder ist ausgeschaltet. Schalten Sie den Camcorder ein (siehe "Vorbereitung" > "Einschalten").
- Der integrierte Akku ist möglicherweise leer. Laden Sie den Akku (siehe "Vorbereitung" > "Laden des integrierten Akkus").

Warum wird [Speicher voll!] angezeigt, wenn ich versuche, aufzuzeichnen?

- Stellen Sie sicher, dass die microSD-Karte richtig eingelegt ist (siehe "Vorbereitung" > "Einlegen der microSD-Karte").
- Der Speicher ist voll. Speichern Sie Ihre Videos/Bilder auf einem Computer (siehe "Weitere Funktionen Ihres Camcorders" > "Übertragen von Videos/Bildern auf einen PC/Mac"). Löschen Sie dann Dateien von Ihrem Camcorder, oder löschen Sie den Speicher.

Wie viel Speicherplatz wird für eine einstündige Full HD-Aufnahme benötigt?

- Der CAM150 nutzt durchschnittlich 4 GB für ein einstündiges Full HD-Video. Bei einer komplexeren Videoaufnahme (z. B. mit vielen Bewegungen oder vielem Schwenken im Video) nutzt der CAM150 mehr Speicherplatz. Damit wird eine gute Videoqualität aufrechterhalten, aber es wird mehr Speicherplatz benötigt.

Warum habe ich von meinem Computer aus keinen Zugriff auf Ordner auf dem Camcorder?

- Überprüfen Sie die USB-Verbindung.
- Wenn der Camcorder an einen Computer angeschlossen ist, schaltet er sich nach 15 Minuten automatisch aus. Drücken Sie ►||, um ihn erneut einzuschalten.

Warum sehen meine Videos/Bilder verschwommen aus?

- Halten Sie den Camcorder während der Aufnahme ruhig in der Hand.
- Bewegen Sie den Camcorder während Videoaufzeichnung nicht zu schnell.
- Benutzen Sie ggf. ein Stativ (nicht im Lieferumfang enthalten).

Warum sehen meine Videos/Bilder auf einem Fernsehbildschirm verzerrt aus?

- Wählen Sie das richtige TV-System aus.

Wie lade ich den Camcorder auf?

- Sie können den Camcorder über das unterstützte USB-Kabel aufladen. Wenn Sie ihn mit Ihrem PC/Laptop verbinden, wird er automatisch aufgeladen. Sie können den Camcorder auch mithilfe des mitgelieferten USB-Kabels an ein USB-Ladegerät anschließen.

Wie lange muss ich den Camcorder aufladen?

- Der Camcorder ist für erstmaligen Gebrauch vollständig aufgeladen. Wenn Sie den Camcorder über den PC/Laptop aufladen, beträgt die Aufladezeit 3 Stunden. Wenn Sie ihn über einen USB-Adapter aufladen, beträgt die Aufladezeit 2 Stunden.

Wo kann ich einen Adapter für den CAM150 finden, um den Akku aufzuladen?

- Der CAM150 kann mit gewöhnlichen USB-Adaptoren aufgeladen werden, die in Elektronikläden erhältlich sind. CAM150 ist auch kompatibel mit iPhone-Adaptoren.

Wie führe ich eine Vorwärts-/Rückwärtssuche auf dem Camcorder aus?

- Halten Sie für eine Vorwärtssuche während der Videowiedergabe die rechte Taste 2 Sekunden lang gedrückt. Halten Sie für eine Rückwärtssuche während der Videowiedergabe die linke Taste 2 Sekunden lang gedrückt.

Der Camcorder reagiert nicht mehr.

- In dem unwahrscheinlichen Fall, dass der Camcorder nicht mehr reagiert, können Sie ihn manuell zurücksetzen. Die Reset-Taste

befindet sich unter der Schutzabdeckung. Dort sehen Sie eine kleine Öffnung neben dem USB-Anschluss. Führen Sie einen kleinen, spitzen Gegenstand (z. B. einen Kugelschreiber) in die Öffnung, und drücken Sie ihn vorsichtig nach unten, um das Gerät zurückzusetzen. Nachdem Sie den Camcorder zurückgesetzt haben, schalten Sie ihn wieder ein. Die Einrichtung wird erneut gestartet.

Warum zeichnet der Camcorder manchmal falsche Farben auf?

- Der Camcorder verfügt über einen automatischen Weißabgleich, damit Sie ohne Änderung der Einstellungen in Innenräumen und im Freien Videos aufzeichnen können. So können Sie bei sich ändernden Lichtverhältnissen innen und außen aufzeichnen. Wenn Sie sich schnell aus einem Raum nach draußen bewegen, benötigt der Camcorder u. U. ein wenig Zeit, um die Einstellungen zu korrigieren, sodass die Farben in extremen Fällen etwas unnatürlich wirken. Dies wird jedoch nach wenigen Sekunden automatisch vom Camcorder korrigiert.

Kann ich den Camcorder über einen USB-Anschluss direkt an einen Fernseher, einen DVD/Blu-ray Player oder ein Home Entertainment-System anschließen?

- Die USB-Verbindung ist dazu gedacht, Ihre Videos/Bilder auf einen PC oder Laptop zu übertragen. Sie können den CAM150 direkt mit einem Fernseher, einem DVD/Blu-ray-Player oder einem Home Entertainment-System (im Folgenden Host-Gerät genannt) verbinden, um die auf dem CAM150 gespeicherten Bilder wiederzugeben. Um Videos vom CAM150 wiederzugeben, muss das Host-Gerät das Dateiformat H.264 des CAM150 unterstützen. Die meisten Blu-ray-fähigen Player sind in der Lage, dieses Format wiederzugeben.

Wie schließe ich den Camcorder an einen Windows-PC/ein Laptop an?

- Schließen Sie den Camcorder über USB an den PC/das Laptop an. Installieren Sie die im Lieferumfang des Camcorders enthaltene Software (Media Impression HD), um Inhalte einfach weiterzugeben und zu bearbeiten.

Wie schließe ich den Camcorder an einen Mac an?

- Schließen Sie den Camcorder über USB an den Mac an. Der Camcorder ist mit der iMovie-Software kompatibel, die Teil des im Lieferumfang Ihres Macs enthaltenen iLife-Pakets ist. Um Videos mit iMovie zu übertragen, schließen Sie den Camcorder einfach über USB an den Mac an, starten Sie iMovie, und klicken Sie auf das Camcorder-Symbol, um den Import zu starten. Wählen Sie "Use original quality" (Ursprüngliche Qualität verwenden), um die bestmögliche Qualität und eine optimale Dateigröße zu gewährleisten.

Wie gebe ich Videos auf einem Fernseher wieder?

- Verwenden Sie einen HDMI-Stecker (Mini-HDMI auf Standard-HDMI) wenn Ihr Fernseher HDMI-Inhalte wiedergeben kann, um Videos auf dem Fernseher wiederzugeben.

Warum gibt es keine Linsenabdeckung?

- Der Camcorder hat keine Linsenabdeckung, um die Handhabung so unkompliziert wie möglich zu gestalten. Die Linse besteht aus einem widerstandsfähigen Material, auf dem bei normalem Gebrauch keine Kratzer entstehen. Im Lieferumfang sind eine Reisetasche und ein Lintentuch enthalten, mit dem Sie den Camcorder reinigen können.

In welchem Format zeichnet der Camcorder auf?

- Der Camcorder verwendet das gleiche Videoformat wie Blu-ray Player und Discs – H.264. Dieses fortschrittliche Format ermöglicht eine überragende Bildqualität in HD.

Welche Bedeutung hat die Voraufzeichnungsfunktion?

- Mit der Voraufzeichnung verpassen Sie nie wieder eine Aufnahmegelegenheit. Wenn Sie die Voraufzeichnungsfunktion aktivieren, beginnt der Camcorder die Aufzeichnung 3 Sekunden vor dem Drücken der Aufnahmetaste. Wenn Sie das aufgezeichnete Video wiedergeben, werden automatisch die ersten 3 Sekunden vor dem Drücken der Aufnahmetaste wiedergegeben. Diese Funktion ist besonders bei der Aufzeichnung von unerwarteten Momenten nützlich. Durch die Voraufzeichnungsfunktion wird der Akku nicht belastet. Die Bedienung verläuft normal.

Einige Videodateien können nicht bearbeitet werden. Woran liegt das?

- Videodateien, die mit Dual-Aufnahme aufgenommen wurden können nicht bearbeitet werden. Um Videodateien auf dem Camcorder zu bearbeiten, stellen Sie **[Dual-Aufnahme]** auf **[Aus]**, bevor Sie Videos aufnehmen (siehe "Verwenden es Camcorders" > "Anpassen von Einstellungen").

Tipps für die Videoaufzeichnung

- Mit einem Camcorder können Sie lustige Momente ganz einfach erneut erleben. Damit Sie Ihre Erinnerungen optimal genießen können, beachten Sie die folgenden Tipps für die Videoaufzeichnung:
 - Halten Sie den Camcorder bei der Aufzeichnung von Videos ruhig in der Hand.

- Bewegen Sie sich beim Schwenken des Camcorders (horizontale Bewegungen) nicht zu schnell, da die aufgenommene Szene sonst bei der Videowiedergabe schwer erkennbar sein kann.
- Versuchen Sie, aus verschiedenen Winkeln aufzunehmen, z. B. von der Seite, von vorne oder sogar von unten. Mit der im Lieferumfang enthaltenen PC-Software können Sie die verschiedenen Videosegmente ganz einfach zusammenfügen.

