

Register your product and get support at
www.philips.com/welcome

CAM150



SV Användarhandbok

PHILIPS

Innehållsförteckning

1 Viktigt!	4
Säkerhet	4
Obs!	4

2 Din videokamera	6
Introduktion	6
Förpackningens innehåll	6
Funktionsöversikt	7

3 Komma igång	9
Sätta i Micro SD-kortet	9
Slå på	9
Förstagångsinstallation	9
Ladda det inbyggda batteriet	10

4 Använda den vattentäta och stötsäkra videokameran	12
Spela in video	12
Ta foton	12
Spela upp	12
Alternativ under videouppspelning	14
Justera inställningar	14

5 Fler funktioner i videokameran	15
Visa video eller bilder på TV:n	15
Installera och använda videokameraprogramvaran	15

6 Tekniska specifikationer	17
-----------------------------------	----

7 Vanliga frågor	18
-------------------------	----

1 Viktigt!

Säkerhet

- ① Läs de här instruktionerna.
- ② Behåll de här instruktionerna.
- ③ Läs och ta till dig varningstexten.
- ④ Följ samtliga instruktioner.
- ⑤ Rengör endast med torr trasa.
- ⑥ Blockera inte ventilationsöppningar. Installera apparaten i enlighet med tillverkarens instruktioner.
- ⑦ Installera den inte i närheten av någon värmekälla, som element, varmluftsintag, spis eller annan utrustning som avger värme (inklusive förstärkare).
- ⑧ Använd endast kringutrustning och tillbehör som är godkända av leverantören.
- ⑨ Överlåt allt underhåll till kvalificerad servicepersonal. Service krävs om apparaten har skadats på något sätt, till exempel om elkabeln har skadats, föremål har hamnat inuti apparaten eller om den inte fungerar som den ska.
- ⑩ Placera inga potentiellt skadliga föremål på enheten (t.ex. levande ljus).
- ⑪ Stäng alltid skyddshöljet på filmkamerans undersida ordentligt innan du använder den i vatten.
- ⑫ Öppna aldrig skyddshöljet i vatten eller när videokameran fortfarande är fuktig efter användning i vatten.
- ⑬ Efter användning i vatten bör filmkameran omedelbart sköljas i färskvatten för att förhindra korrosion. Rengör den sedan med en mjuk, torr trasa och låt den torka på en välventilerad plats utan direkt solljus.

- ⑭ Använd inte den här videokameran i vatten som är djupare än 3 m eller i mer än 30 minuter.

Eventuella förändringar av den här enheten som inte uttryckligen har godkänts av Philips Consumer Lifestyle kan frånta användaren rätten att använda utrustningen.

Obs!



Användning av den här produkten överensstämmer med EU:s förordningar om radiostörningar.

Produkten är utvecklad för att vara vattentät i enlighet med IEC 60529 IP68.



Produkten är utvecklad och tillverkad av högkvalitativa material och komponenter som både kan återvinnas och återanvändas.



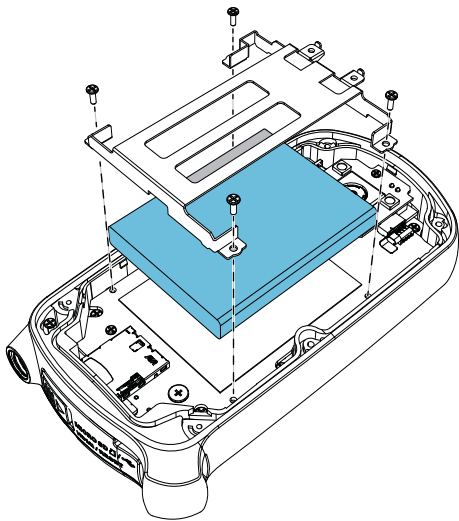
När den här symbolen med en överkryssad papperskorg visas på produkten innebär det att produkten omfattas av det europeiska direktivet 2002/96/EG.

Ta reda på var du kan hitta närmaste återvinningsstation för elektriska och elektroniska produkter.

Följ den lokala lagstiftningen och släng inte dina gamla produkter i det vanliga hushållsavfallet. Genom att kassera dina gamla produkter på rätt sätt kan du bidra till att minska eventuella negativa effekter på miljö och hälsa.



Din produkt innehåller batterier som omfattas av EU-direktiv 2006/66/EC, som inte får kasseras som vanliga hushållssopor. Ta reda på vilka lokala regler som gäller för separat insamling av batterier eftersom korrekt kassering bidrar till att förhindra negativ påverkan på miljö och hälsa. Ta alltid med dig produkten till en yrkesman för att ta bort det inbyggda batteriet.



Kommentar

- Säkerhetslogotypen och strömförsörjningsinformationen finns på insidan av skyddshöljet på filmkamerans undersida.

2 Din videokamera

Introduktion

Med den bärbara videokameran kan du:

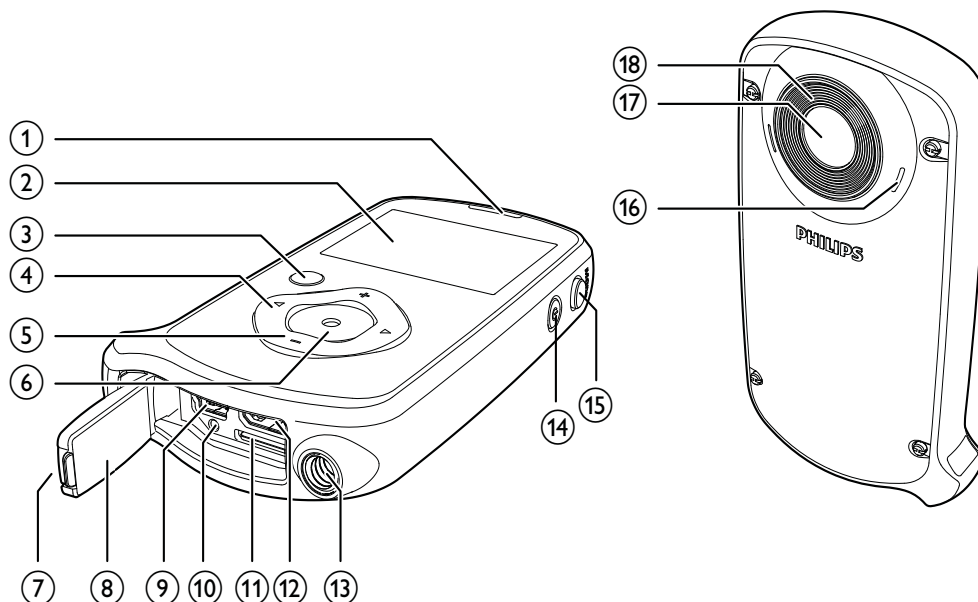
- spela in i full HD (1080P), sport-HD (720P med 60 FPS) eller VGA filmer
- ta bilder
- använd videokameran under vatten (ned till 3 meter; 10 fot)
- du kan ta den med dig var som helst tack vare den tåliga och stötsäkra designen (tål fall på 1,5 meter)
- spela upp inspelade filmer eller bilder antingen direkt eller på en stor skärm till en ansluten TV
- överför de registrerade filmerna eller bilderna till Internet direkt via din PC/Mac

Förpackningens innehåll

Se till att de följande artiklarna finns i förpackningen:

- Videokamera
- USB-kabel (med mini-USB-kontakt)
- Snabbstartguide
- Fodral

Funktionsöversikt

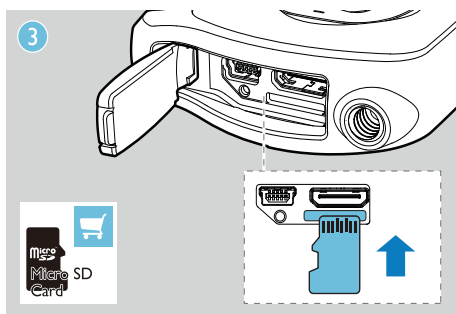
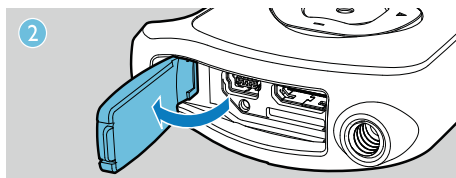
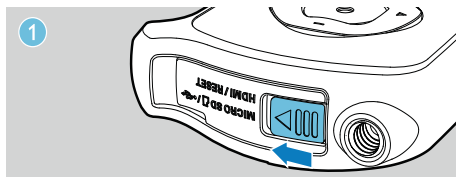


- ① **Inbyggd högtalare**
- ② **Teckenfönster**
- ③ **▶||**
 - Växla till uppspelningsläge i sökarläge.
 - Spela upp ett videoklipp i uppspelningsläge.
 - Bekräfta inställningar.
- ④ **◀/▶**
 - Navigera åt vänster/höger i en meny.
 - Välj ett menyalternativ.
 - Gå till föregående/nästa bild/videoklipp i uppspelningsläge.
 - (◀) I sökarläge växlar du till scenvälsfönstret.
 - (▶) I sökarläge växlar du till inställningsmenyn.
- ⑤ **+/-**
 - Zooma in/ut i sökarläge.
 - Navigera upp/ned i en meny.
 - Ändra ett värde i inställningsmenyn.
- ⑥ **Avtryckare**
 - Ta en bild eller starta/stoppa videoinspelningen i sökarläge.
 - Växla till sökarläge i uppspelningsläge.
- ⑦ **Fäste**
 - Säkra skyddshöljet.
- ⑧ **Skyddshölje**
- ⑨ **Mini-USB-uttag**
 - Anslut till en PC/MAC med den medföljande USB-kabeln.
- ⑩ **Återställningsknapp**
 - Återställ standardinställningarna.
- ⑪ **Micro SD-uttag**
 - Sätt i ett Micro SD-kort.
- Ändra volymen under videouppspelning.
- Utför funktionen så som visas i teckenfönstret.

- ⑫ **Mini-HDMI-uttag**
 - Anslut till en TV via en HDMI-kabel med en mini-HDMI-kontakt (typ C).
- ⑬ **Stativgänga**
- ⑭ **⏻**
 - Slå på/av videokameran.
- ⑮ **MODE**
 - Växla mellan bild- och videoinspelningslägen.
- ⑯ **Inbyggda mikrofoner**
- ⑰ **Lins**
- ⑱ **Ficklampa**

3 Komma igång

Sätta i Micro SD-kortet



- 1 Lås upp skyddshöljets fäste.
- 2 Knäpp upp skyddshöljet.
- 3 Sätt i ett Micro SD-kort (medföljer inte) i micro SD-uttaget.
 - Se till att Micro SD-kortet inte är skrivskyddat.
 - Se till att kortets metallkontakt är vänd uppåt.
- 4 Stäng skyddshöljet ordentligt.

Slå på

- Tryck på ϕ .
 - ↳ För förstagångsanvändare visas en meny för OSD-språkval (se Komma igång - Ställa in OSD-språk).
 - ↳ Videokameran växlar till sökarläge.

Så här stänger du av videokameran:

- Håll ϕ nedtryckt.
 - ↳ Belysningen i teckenfönstret släcks.

Tips

- För att spara energi stängs videokameran av automatiskt när den har varit inaktiv i 3 minuter.

Förstagångsinstallation

När du startar videokameran för första gången visas en meny för OSD-språkval.

- 1 Tryck på +/- för att välja språk.
- 2 Bekräfta genom att trycka på ►||.
 - ↳ Ett välkomstmeddelande visas kort.
 - ↳ En ruta för inställning av datum och tid visas.
- 3 Tryck på ◀ för att markera [Ja].
 - ↳ Datuminställningsmenyn visas.
- 4 Tryck på ◀/► för att välja fälten för dag, månad och år.
- 5 Tryck på +/- för att ändra värdet i varje fält.
- 6 Tryck på ►|| för att bekräfta datuminställningen.
 - ↳ Tidsinställningsmenyn visas.
- 7 Tryck på ◀/► för att välja fälten för timme och minut.
- 8 Tryck på +/- för att ändra värdet i varje fält.

- 9 Tryck på ►► för att bekräfta tidsinställningen.
↳ Förstagångsinstallationen är klar.
↳ Videokameran öppnar sökarläget.

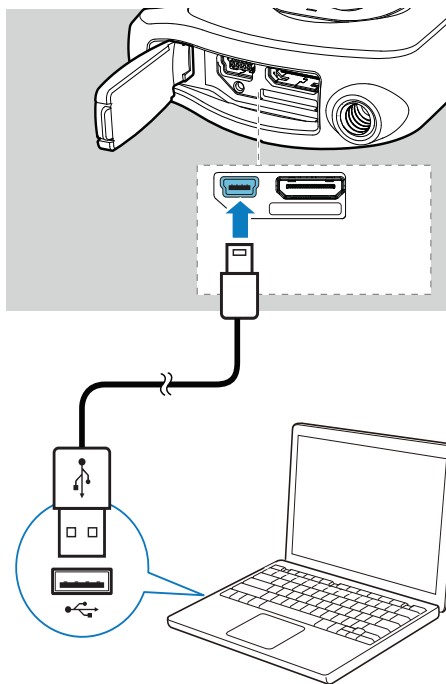
 **Tips**

- Se Använda videokameran - Justera inställningar för fler inställningar.

Välj en scen

- 1 I sökarläge trycker du på ◀ för att ange fönstret för scenval.
- 2 Tryck på +/- för att välja en scen.
- 3 Tryck på ►► för att bekräfta och gå tillbaka till sökarläge.
 - Eller tryck på ► för att avbryta och gå tillbaka till sökarläge.

Ladda det inbyggda batteriet

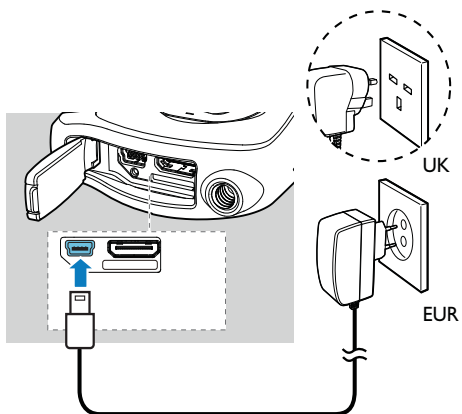


- 1 Lås upp fästet för att knäppa upp skyddshöljet på videokamerans undersida.
- 2 Anslut videokameran till en dator med den medföljande USB-kabeln.
↳ Statusindikatorn på avtryckaren börjar blinka orange.
- 3 Vänta tills statusindikatorn slutar att blinka och lyser klart grönt.
↳ Det inbyggda batteriet är helt laddat.

 **Tips**

- Videokameran laddas helt för första användningen.
- Det tar ca 3 timmar att ladda det inbyggda batteriet helt via datorn.

Du kan också ladda videokameran via en USB-adapter (medföljer inte) ansluten till elnätet. Laddningstiden är ca 2 timmar.



4 Använda den vattentäta och stötsäkra videokameran

Kommentar


- Den här videokameran är gjord för att vara stötsäker (1,5 meter; 5 fot) och vattentät (3 meter; 10 fot).

Med den här videokameran kan du filma eller ta foton av det som händer 3 meter (10 fot) under vattenytan. Du kan även ta den med dig till stranden, poolen eller vart du vill.

Varning


- När du använt den under vattnet bör du se till att skölja videokameran med kranvatten och torka den med en mjuk, torr trasa.
- Öppna aldrig skyddshöljet när videokameran fortfarande är fuktig efter användning i vatten.

Spela in video




- 1 Tryck på **MODE** en eller två gånger tills  visas i teckenfönstrets övre högra hörn.
↳ Den valda upplösningen och återstående inspelningstid visas i teckenfönstret.
- 2 Håll videokameran stadigt och rikta linsen på det sätt som passar bäst.
- 3 Tryck på avtryckaren för att börja spela in.
↳ En röd tidsindikator visas i teckenfönstret.
↳ Statusindikatorn på avtryckaren börjar blinka rött.

- 4 Tryck på avtryckaren igen för att sluta spela in.
↳ **[Inspejning sparad!]** visas kort.




Ta foton

- 1 Tryck på **MODE** en eller två gånger tills  visas i teckenfönstrets övre högra hörn.
↳ Filstorleken och återstående antal bilder som kan tas visas i teckenfönstret.
- 2 Håll videokameran stadigt och rikta linsen på det sätt som passar bäst.
- 3 Tryck ned avtryckaren halvvägs för att justera fokus.
- 4 Tryck ned avtryckaren helt för att ta en bild.
↳ **[Bild sparad!]** visas kort.

Spela upp

- 1 I sökarläge trycker du på  för att ange uppspelningsläge.
↳ Det senast inspelade mediet spelas upp automatiskt.
- 2 Tryck på  för att välja en bild eller en videofilm för uppspelning.
- 3 Om den valda filen är en videofilm, trycker du på  för att börja spela upp.

Ta bort en fil

- 1 I uppspelningsläge trycker du på  för att välja en fil.
- 2 Tryck på **+** för att öppna redigeringsfönstret.
- 3 Tryck på **+** igen för att öppna fönstret för borttagningsbekräftelse.
- 4 Tryck på  för att markera **[Ja]** och bekräfta borttagningen.
↳ **[Borttagen!]** visas kort.
↳ Avsluta funktionen genom att trycka på  för att markera **[Nej]**.

Zooma in en bild

- 1 I uppspelningsläge trycker du på ◀/▶ för att välja en bild.
- 2 Tryck på + för att öppna redigeringsfönstret.
- 3 Tryck på ◀ för att zooma in bilden.
- 4 Tryck på +/- ◀/▶ för att panorera i den förstörade bilden.
 - Tryck på ▶|| om du vill återgå till normal vy.

Klipp en videofilm



Kommentar

- Bara videofiler som inte har spelats in med dubbelinspelning kan redigeras (klippas) i videokameran.

- 1 I uppspelningsläge trycker du på ◀/▶ för att välja en inspelad videofilm.
- 2 Tryck på + för att öppna redigeringsfönstret.
- 3 Tryck på ◀ för att öppna klippningsfönstret.
 - ↳ Ett fält för videoklippning visas högst upp i fönstret.
- 4 Tryck på ▶ för att ställa in startpunkten.
- 5 Bekräfta genom att trycka på ▶||.
- 6 Tryck på ◀ för att ställa in slutpunkten.
- 7 Bekräfta genom att trycka på ▶||.
 - ↳ En videoklippningsmeny visas.
- 8 Tryck på +/- för att markera ett alternativ och sedan på ▶|| för att bekräfta det.

Menyalternativ	Beskrivning
[Gå tillbaka]	Gå tillbaka till klippningsfönstret.
[Förhandsgranska redig.]	Förhandsgranska den klippta videofilmen.
[Spara som ny fil]	Spara den klippta videofilmen som en ny fil.
[Avbryt och avsluta]	Avbryt klippningen och avsluta.

Tagga en fil

- 1 I uppspelningsläge trycker du på ◀/▶ för att välja en fil.
- 2 Tryck på + för att öppna redigeringsfönstret.
- 3 Tryck på - för att tagga filen.
 - Tryck på - igen för att ta bort taggen.
- 4 Repetera steg 1 till 3 för att tagga andra filer.

Förhandsgranskning

- I uppspelningsläge trycker du på -.
 - ↳ Miniaturbilderna av 6 filer visas på varje sida.
 - ↳ Välj en fil genom att trycka på +/- ◀/▶.

Spela upp taggade filer

- 1 Under förhandsgranskning håller du ned ▶||.
 - ↳ En taggningsmeny visas.
- 2 Tryck på +/- för att välja ett alternativ och tryck sedan på ◀/▶ för att markera [Ja] för bekräftelse.

Menyalternativ	Beskrivning
[Spela upp alla]	Spela upp alla filer.
[Spela upp taggade]	Spela bara upp taggade filer.
[Snabbintroduktion]	Spela upp utdrag av taggade filer.
[Ta bort alla taggade]	Ta bort tagg för alla filer.

Alternativ under videouppspelning

Snabbspolning framåt/bakåt

- Under videouppspelning håller du ◀/▶ intryckt.
 - För att återgå till normal hastighet släpper du ◀/▶.

Justera volymnivån

- Tryck på +/- under videouppspelning.

Justera inställningar

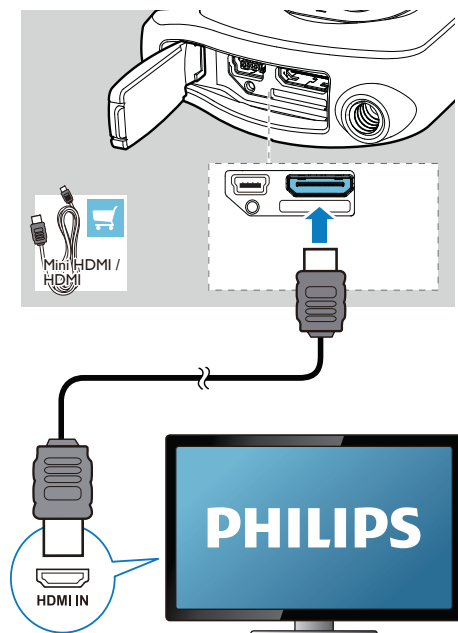
- 1 I sökarläge trycker du på ▶.
↳ En inställningsmeny visas.
- 2 Markera ett alternativ genom att trycka på +/-.
- 3 Tryck på ◀/▶ för att välja en inställning.
- 4 Tryck på ▶|| för att bekräfta inställningen och återgå till sökarläge.

Inställningsmenyalternativ	Beskrivning
[Blixt]	Välj ett läge för ficklampan: [Till][Från] eller [Auto].
[Upplösning]	Välj en videoupplösning: [Full HD] (för bästa videokvalitet), [Sport HD] (för att filma objekt i snabb rörelse) eller [Standard] (för reducerad videofilstorlek).

Inställningsmenyalternativ	Beskrivning
[Fotostorlek]	Välj storlek för foton är de sparas (ju större fotostorlek desto högre upplösning).
[Scenario]	Välj ett automatiskt exponeringsläge som passar med enkel fotografering.
[Leendeigenkänning]	Aktivera/avaktivera leendeavkänning.
[Dubbel inspelning.]	Spela in full HD-videor och komprimerade QVGA-videor samtidigt.
[Autospel]	Starta automatisk uppspelning när videokameran är ansluten till en dator.
[Förinspela]	Aktivera/avaktivera 3 sekunders förinspelat läge.
[Fånga ljud]	Slå på/av ljudet.
[Datum]	Ställa in datum.
[Tid]	Ställa in klockan.
[Språk]	Välj önskat menyspråk.
[Formatera SD-kort]	Rensa innehåll från Micro SD-kortet.
[TV-system]	Ändra den här inställningen om utdatavideo inte visas korrekt på TV:n.

5 Fler funktioner i videokameran

Visa video eller bilder på TV:n



- 1 Lås upp fästet för att knäppa upp skyddshöljet på videokamerans undersida.
- 2 Anslut en HDMI-kabel (medföljer inte) till:
 - HDMI-uttaget på videokameran (en mini-HDMI-kontakt krävs)
 - HDMI-ingången på en HDTV
 - En ruta för val av visningsläge visas.
- 3 För en exakt visning av bilder från videokameran med menyalternativ på TV-skärmen väljer du **[TV]**.
 - För visning av bilder från videokameran utan menyalternativ på TV-skärmen väljer du **[Live CAM]**.
- 4 I videokameran väljer du en fil och startar uppspelningen.

Installera och använd videokameraprogramvaran

! Varning

- Om den medföljande programvaran tas bort, kan du inte få en ny utan kostnad från ArcSoft.

Med programvaran (ArcSoft MediaImpression HD Edition) tillgänglig i videokamerans interna minne kan du enkelt importera, redigera, arkivera och överföra dina bilder/ videor till Internet.

☰ Kommentar

- Den medföljande programvaran fungerar på PC-datorer som har Microsoft® Windows® XP/Vista och Windows 7.
- När du ansluter videokameran till en Mac-dator använder du iMovie-programvaran för att importera och redigera dina bilder/ videor direkt.

Installera videokameraprogramvaran

- 1 Anslut videokameran till en dator (se Komma igång > Ladda det inbyggda batteriet).
- 2 Om programvaran inte installeras automatiskt letar du reda och klickar på ikonen **Installation** i **Den här datorn\CAM150**.
- 3 Slutför installationen av programvaran genom att följa instruktionerna på skärmen.

Installera och använd videokameraprogramvaran

- 1 På datorn klickar du på **Start\ (Alla)
program\ArcSoft MediaImpression
HDEdition.**
↳ Programvarans huvudskärm visas.



- 2 Klicka på ett alternativ för att välja den motsvarande funktionen.
- 3 Slutför installationen genom att följa instruktionerna på skärmen.

Överföra videor/bilder till en PC/Mac

- 1 Anslut videokameran till en PC/Mac (se Komma igång > Ladda det inbyggda batteriet).
↳ Det kanske tar lite tid innan din PC/Mac känner igen videokameran.
- 2 Video/bilder hittar du i **Den här datorn\ CAM150\DCIM\100MEDIA** eller **Den här datorn\CAM150 SD\DCIM\100MEDIA**.
- 3 Kopiera de videor/bilder som du vill ha till mappen på din PC/Mac.

Tips

- Du kan också importera video-/bildfiler med videokameraprogramvaran (för PC) eller iMovie (för Mac).

6 Tekniska specifikationer

Produktinformationen kan komma att ändras utan föregående meddelande.

Bildsensor	1/3,2 tum 8 MP CMOS-sensor
Funktionslägen	Spela in film, spela in bild
Lins (fokus)	Autofokus f=4,76 mm
Fokusläge	Autofokus
Fokuseringsavstånd	0,1 m till oändligt
Bländare	F2,8
Digital zoom	5X
Exponeringskontroll	Auto
Vitbalans	Auto
Automatisk avstängning	3 minuter
Memory	64 MB (512 Mbit) DDR2 + 128 MB SLC (96 MB för AP) + Micro-SD-kortplats
Avtryckare	Elektronisk
Slutartid	1/2~1/4000 sekund
Format för bildfiler	JPEG
Videobehållarformat (komprimering)	*.MP4 (H.264)
Videoupplösning	Full HD (1080p 30) 1 920 X 1 080 (30 fps) Sports HD (720p 60) 1 280 X 720 (60 fps) VGA (4:3) 640 X 480 (30 fps)
Ljudfilformat	AAC

Batteri	1 100 mAh litiumjonbatteri (inbyggt), 120 minuters batterilivslängd baserat på 720p-inspelning
Datorgränssnitt	Mini-USB 2.0-port
Systemstöd	Windows XP/Vista/Windows 7, Mac (endast masslagring)
TV-utgång	Valbar NTSC/PAL, mini-HDMI (typ C)
Strömförsörjning	DC 5 V, 500 mA
Vikt	145 g
Mått (B x H x D)	57,6 x 109,2 x 21,5 mm

7 Vanliga frågor

Varför får jag inget svar när jag använder videokameran?

- Videokameran är i avstängt läge. Starta videokameran (se Komma igång > Slå på).
- Det inbyggda batteriet kan vara urladdat. Ladda batteriet (se Komma igång > Ladda det inbyggda batteriet).

Varför visas [Minnet är fullt!] när jag försöker spela in?

- Se till att Micro SD-kortet har satts in ordentligt (se Komma igång > Sätt i Micro SD-kortet).
- Minnet är fullt. Spara dina videor/bilder till en dator (se Fler funktioner i videokameran > Överföra videor/bilder till en PC/Mac). Ta sedan bort filer från videokameran eller rensa minnet.

Hur mycket minne behövs för 1 timme Full HD-inspelning?

- CAM150 använder 4 GB i genomsnitt för 1 timme Full HD-video. För en mer komplex videoinspelning (t.ex. mycket rörelse i videon eller mycket panorering) använder CAM150 mer minne. Det görs för att bibehålla videokvaliteten, men ökar minnesanvändningen.

Varför har jag ingen åtkomst till mappar på videokameran från min dator?

- Se till att USB-anslutningen är korrekt.
- Videokameran stängs automatiskt av 15 minuter efter att den har anslutits till en dator. Du kan trycka på ►|| för att slå på den igen.

Varför ser mina videor/bilder suddiga ut?

- Håll videokameran stadigt i händerna under filmningen.
- Flytta inte videokameran för snabbt under videoinspelningen.
- Använd ett stativ (medföljer inte) om det behövs.

Varför ser mina videor/bilder förvridda ut på TV-skärmen?

- Välj rätt TV-system.

Hur laddar jag videokameran?

- Du kan ladda videokameran via den medföljande USB-kabeln. När du ansluter den till datorn/den bärbara datorn laddas den automatiskt. Du kan även ansluta videokameran till en USB-laddare via den medföljande USB-kabeln.

Hur länge behöver jag ladda videokameran?

- Videokameran laddas helt för första användningen. Videokamerans laddningstid när den ansluts till dator/bärbar dator är 3 timmar. När du laddar den via USB-adaptern är laddningstiden 2 timmar.

Var hittar jag en adapter för CAM150 om jag vill ladda batteriet?

- CAM150 kan laddas med vanliga USB-adaptrar, som finns i elektronikbutiker. CAM150 är även kompatibel med iPhone-adaptrar.

Hur snabbspolar jag framåt eller bakåt på videokameran?

- Du kan snabbspola framåt när du spelar upp en videofilm genom att trycka på högerknappen i 2 sekunder. Du kan spola bakåt när du spelar upp en videofilm genom att trycka på vänsterknappen i 2 sekunder.

Videokameran slutade att svara?

- Om det mot förmodan skulle hända att videokameran slutar att svara kan du manuellt återställa den. Återställningsknappen sitter under skyddshöljet. Det finns en liten öppning bredvid USB-uttaget. Använd ett litet bändbart föremål (som en penna) som du för in och trycker försiktigt med för att återställa. När du har återställt videokameran slår du på videokameran igen så startas inställningen igen.

Varför spelar videokameran ibland inte in rätt färg?

- Videokameran har en automatisk vitbalanskorrigering för att du ska kunna spela in både inomhus och utomhus utan att behöva ändra några inställningar. Det möjliggör inspelning både inomhus och utomhus, trots att ljusmängden i de olika miljöerna förändras. Om du snabbt förflyttar dig utomhus till inomhus kan videokameran behöva lite tid för att korrigera det, och i en del extrema fall kan färgerna se lite onaturliga ut. Men efter några sekunder rättar videokameran automatiskt till det.

Kan jag ansluta videokameran direkt till TV:n, DVD/Blu-ray-spelaren eller hemmabiosystemet via respektive USB-port?

- USB-kontakten har utformats för att du ska kunna dela dina videor/bilder till din dator eller bärbara dator. Du kan ansluta CAM150 direkt till din TV, DVD/Blu-ray-spelare eller hemmabiosystem (kallas värden hädanefter) och spela upp de bilder som finns lagrade på CAM150. Om du kan spela upp videor från CAM150 eller inte beror på om värden stöder filformatet H.264 för CAM150. De flesta Blu-ray-aktiverade spelarna kan spela upp det här formatet.

Hur ansluter jag den till en Windows dator/ bärbar dator?

- Anslut videokameran till datorn/den bärbara datorn via USB. För att enkelt kunna dela och redigera installerar du programvaran (Media Impression HD) som följer med videokameran.

Hur ansluter jag den till en Mac?

- Videokameran fungerar med Mac via USB. Videokameran fungerar bra med iMovie-programvaran, som är en del av iLife-paketet som medföljer Mac. Om du vill överföra videofilmer med iMovie ansluter du enkelt videokameran till din Mac via USB, startar iMovie och börjar importera

genom att klicka på videokameraikonen. Välj Use original quality (Använd originalkvalitet) för att få bästa kvalitet och för att behålla optimala filstorlekar.

Hur spelar jag upp mina videofilmer på TV?

- För att spela upp på TV:n använder du en HDMI-kontakt (mini-HDMI till standard-HDMI) om TV:n accepterar HDMI-ingången.

Varför finns det inget linsskydd?

- Videokameran har inget linsskydd, så det är enkelt att använda den. Det görs av robust material som inte repas vid normal användning. Ett resefodral och en linstrasa medföljer som gör det enkelt att hålla videokameran ren.

I vilket format spelar videokameran in?

- Videokameran använder samma videofORMAT som Blu-ray-spelare och -skivor – H.264. Detta mycket sofistikerade format ger suverän HD-bildkvalitet.

Var innebär förinspelning som finns bland inställningarna?

- Förinspelningsknappen har utformats för att du aldrig ska missa ett ögonblick. När du aktiverar förinspelningsfunktionen, spelar videokameran in videofilm 3 sekunder innan du har tryckt på inspelningsknappen. Så när du spelar upp den inspelade filmen får du automatiskt se de 3 sekunderna innan du tryckte på inspelningsknappen. Det kan vara användbart när du filmar oväntade händelser. Förinspelningsfunktionen laddar inte ur batteriet, det fungerar som vanligt.

Vissa videofiler kan inte redigeras. Varför?

- Videofiler som har spelats in med dubbelinspelning kan inte redigeras. För att redigera videofiler i videokameran ställer du in **[Dubbel inspelning]** på **[Från]** innan du spelar in videon (se Använda videokameran > Justera inställningar).

Tips när du videofilmar

- Du kan lätt se tillbaka på roliga ögonblick och återuppleva dem med videokameran. Här kommer några enkla videotips för att du ska kunna njuta av dessa minnen till fullo:
 - Håll kameran stadigt i händerna när du videofilmar
 - Förflytta dig inte för fort när du panorerer (dvs. flyttar kameran vågrätt) eftersom det blir svårt att följa det som filmas när du tittar på videofilmen
 - Prova att filma ur olika vinklar – till exempel från sidan, framifrån och till och med bakifrån. Du kan lätt sammanfoga de olika videosegmenten tillsammans med datorns programvara som medföljer

