

Register your product and get support at
www.philips.com/welcome

CAM102B



PT Manual do utilizador

PHILIPS

Índice

1	Importante	4
	Segurança	4
	Aviso	4

2	A sua câmara de filmar	6
	Introdução	6
	Conteúdo da embalagem	6
	Vista geral das funções	7

3	Introdução	9
	Inserir cartão Micro SD	9
	Ligar	9
	Configuração pela primeira vez	9
	Carregar a bateria incorporada	10

4	Utilizar a sua câmara de filmar	11
	Gravar vídeo	11
	Tirar fotografias	11
	Reprodução	11
	Opções durante a reprodução de vídeo	12
	Ajustar definições	12

5	Outras utilizações da sua câmara de filmar	13
	Ver vídeos ou imagens no televisor	13
	Instalar e utilizar o software da câmara de filmar	13

6	Especificações técnicas	15
----------	--------------------------------	-----------

7	Perguntas mais frequentes (FAQ)	16
----------	--	-----------

1 Importante

Segurança

- ① Leia estas instruções.
- ② Guarde estas instruções.
- ③ Respeite todos os avisos.
- ④ Siga todas as instruções.
- ⑤ Não use o aparelho perto de água.
- ⑥ Limpe-o apenas com um pano seco.
- ⑦ Não bloqueie as ranhuras de ventilação. Instale-o de acordo com as instruções do fabricante.
- ⑧ Não o instale perto de fontes de calor como radiadores, condutas de ar quente, fogões ou outros aparelhos (incluindo amplificadores) que emitam calor.
- ⑨ Use apenas acessórios especificados pelo fabricante.
- ⑩ Solicite sempre assistência junto de pessoal qualificado. É necessária assistência quando o aparelho foi de algum modo danificado – por exemplo, danos no cabo ou ficha de alimentação, derrame de líquidos ou introdução de objectos no interior do aparelho, exposição do aparelho a chuva ou humidade, funcionamento anormal do aparelho ou queda do mesmo.
- ⑪ O aparelho não deve ser exposto a gotas ou salpicos.
- ⑫ Não coloque quaisquer fontes de perigo em cima do aparelho (por exemplo, objectos com líquidos ou velas acesas).

Quaisquer alterações ou modificações feitas a este dispositivo que não sejam expressamente aprovadas pela Philips Consumer Lifestyle poderão anular a autoridade do utilizador para operar o equipamento.

Aviso



Este produto cumpre os requisitos de interferências de rádio da União Europeia.



O produto foi concebido e fabricado com materiais e componentes de alta qualidade, que podem ser reciclados e reutilizados.



Quando este símbolo de um caixote de lixo com um traço por cima constar de um produto, significa que esse produto está abrangido pela Directiva Europeia 2002/96/CE.

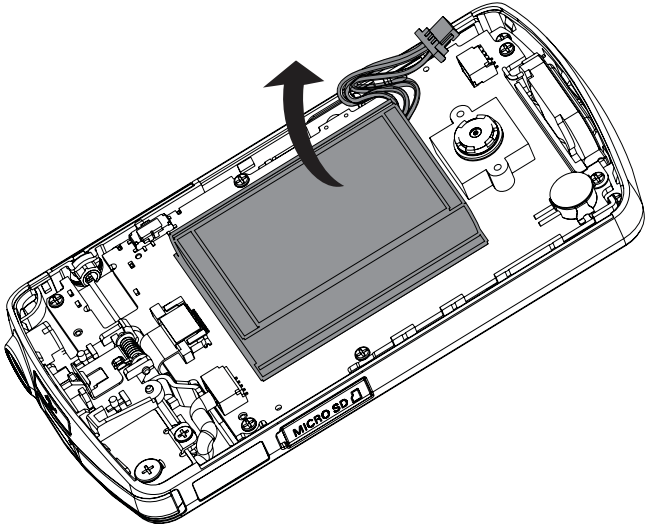
Informe-se acerca do sistema de recolha selectiva local para produtos eléctricos e electrónicos.

Proceda de acordo com as regulamentações locais e não elimine os seus antigos produtos juntamente com o lixo doméstico. A eliminação correcta do seu produto antigo evita potenciais consequências nocivas para o ambiente e para a saúde pública.



O produto contém pilhas abrangidas pela Directiva Europeia 2006/66/EC, as quais não podem ser eliminadas juntamente com os resíduos domésticos. Informe-se acerca dos regulamentos locais sobre a recolha separada de baterias uma vez que a eliminação correcta ajuda a evitar consequências negativas no meio ambiente e na saúde humana.

Entregue sempre o produto a um profissional para remover a bateria incorporada.



2 A sua câmara de filmar

Introdução

Com esta câmara de filmar portátil, pode:

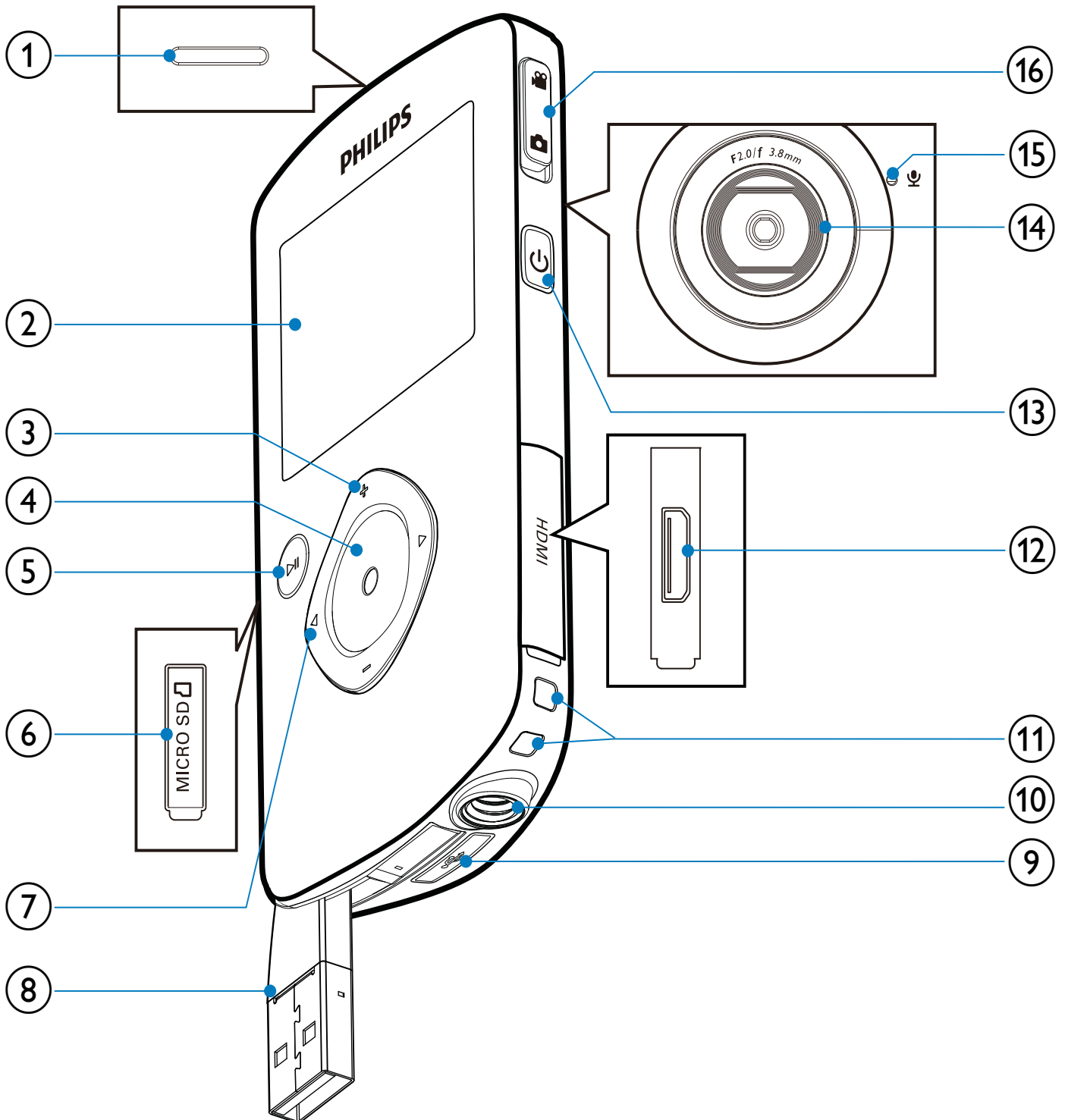
- gravar vídeos Full HD (1080P) ou VGA
- tirar fotografias
- reproduzir os vídeos gravados ou as fotografias tiradas directamente na câmara ou no ecrã grande de um televisor ligado
- carregar directamente os filmes ou imagens gravados para a Internet através do PC/Mac

Conteúdo da embalagem

Assegure se de que os seguintes itens se encontram na caixa:

- Câmara de filmar
- Guia de Início Rápido
- Bolsa
- Alça de mão

Vista geral das funções



① Altifalante incorporado

② Painel do visor

③ +/-

- No modo de visor, aumente e diminua o zoom.

- Navegue para cima/para baixo num menu.
- Altere um valor no menu de definições.
- Durante a reprodução de vídeo, altere o volume.
- Execute a função específica conforme apresentado no visor.

④ Botão do obturador

- No modo de visor, tire uma fotografia ou inicie/pare a gravação de vídeo.
- No modo de reprodução, mude para o modo de visor.

⑤ ▶||

- No modo de visor, mude para o modo de reprodução.
- No modo de reprodução, reproduza um clipe de vídeo seleccionado.
- Confirme as definições.

⑥ MICRO SD

- Ligue um cartão Micro SD.

⑦ ◀/▶

- Navegue para a esquerda/direita num menu.
- Selecciona uma opção de menu.
- No modo de reprodução, passe para a fotografia/clipe de vídeo anterior/seguinte.
- No modo de visor, mude para o menu de definições.

⑧ Conector USB

⑨

- Ejecte o conector USB.

⑩ Ligação para tripé

⑪ Orifício para a alça de mão

⑫ HDMI

- Ligue a um televisor através de um cabo HDMI com um mini conector HDMI.

⑬

- Ligar/desligar a câmara de filmar.

⑭ Lente

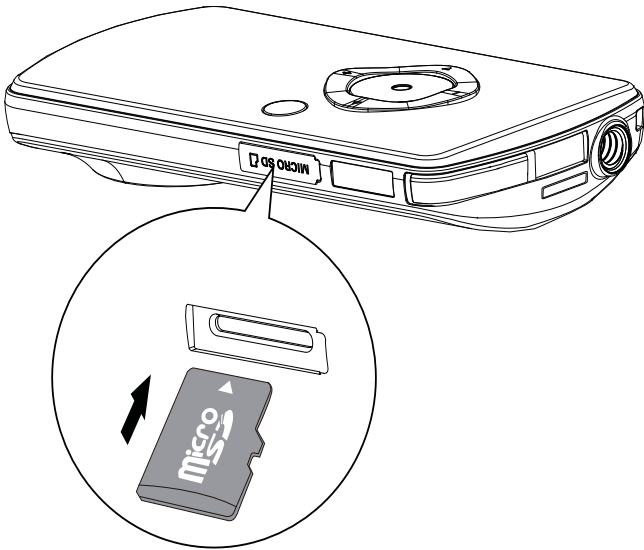
⑮ Microfone incorporado

⑯ Botão para mudar de modo

- Alterne entre os modos de fotografia e de gravação de vídeo.

3 Introdução

Inserir cartão Micro SD



- 1 Abra a tampa protectora da entrada do cartão Micro SD.
- 2 Insira um cartão Micro SD (não fornecido) na ranhura.
 - Certifique-se de que o cartão Micro SD não está protegido contra escrita.
 - Certifique-se de que o contacto de metal do cartão está voltado para baixo.
- 3 Feche a tampa protectora com firmeza.

Ligar

- Prima ϕ .
 - ↳ Na primeira utilização, é apresentado um menu para definir a data e a hora (consulte "Como começar Definir a data e a hora).
 - ↳ A câmara de filmar muda para o modo de visor.

Para desligar a câmara de filmar:

- Prima e mantenha premido ϕ .
 - ↳ A retro iluminação do visor desliga-se.



Dica

- Para poupar energia, a câmara de filmar desliga-se automaticamente após 3 minutos de inactividade.

Configuração pela primeira vez

Quando liga a câmara de filmar pela primeira vez, é apresentado um menu para selecção do idioma no ecrã.

- 1 Prima +/- para seleccionar um idioma.
- 2 Prima ►|| para confirmar.
 - ↳ É apresentada uma mensagem de boas vindas por breves momentos.
 - ↳ É apresentada uma caixa a solicitar a definição da data e da hora.
- 3 Prima ◀ para realçar [Sim].
 - ↳ É apresentado um menu para definição da data.
- 4 Prima ◀ / ► para seleccionar os campos do dia, mês e ano sucessivamente.
- 5 Prima +/- para alterar o valor de cada campo.
- 6 Prima ►|| para confirmar a definição da data.
 - ↳ É apresentado um menu para definição da hora.
- 7 Prima ◀ / ► para seleccionar os campos da hora e minutos sucessivamente.
- 8 Prima +/- para alterar o valor de cada campo.
- 9 Prima ►|| para confirmar a definição da hora.
 - ↳ A primeira configuração está concluída.
 - ↳ A câmara de filmar entra no modo de visor.



Dica

- Consulte "Utilizar a sua câmara de filmar Ajustar definições" para mais definições.



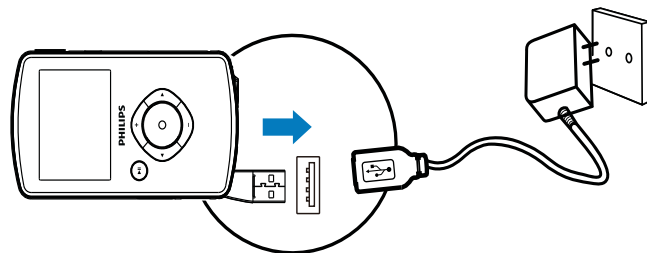
Dica

- A câmara de filmar está completamente carregada para a primeira utilização.
- A bateria incorporada demora cerca de 3 horas a carregar completamente através do PC.

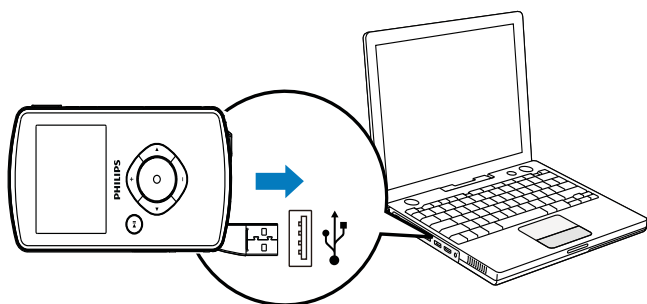
Seleccionar um efeito especial

- 1 No modo de visor, prima ◀ para aceder à janela de selecção de cenas.
- 2 Prima +/- para seleccionar uma cena.
- 3 Prima ▶|| para confirmar e voltar ao modo de visor.
 - Ou prima ▶ para cancelar e voltar ao modo de visor.

Também pode carregar a câmara de filmar através de um adaptador USB (não fornecido) ligado à alimentação eléctrica. O tempo de carregamento é de cerca de 2 horas.



Carregar a bateria incorporada



- 1 Prima ↵ na parte inferior da câmara de filmar para ejectar o conector USB.
- 2 Ligue o conector USB a uma entrada USB de um PC.
 - ↳ O indicador de estado no botão do obturador fica intermitente a laranja.
- 3 Aguarde até a intermitência do indicador de estado parar e este acender continuamente a verde.
 - ↳ A bateria incorporada está totalmente carregada.

4 Utilizar a sua câmara de filmar

Gravar vídeo

- 1 Coloque o botão para mudar de modo em .
 - ↳ A resolução seleccionada e o tempo de gravação restante são apresentados no visor.
- 2 Segure a câmara de filmar com estabilidade e direcione a lente conforme necessário.
- 3 Prima o botão do obturador para iniciar a gravação.
 - ↳ Um indicador vermelho de tempo é apresentado no visor.
 - ↳ O indicador de estado no botão do obturador fica intermitente a vermelho.
- 4 Prima o botão do obturador novamente para parar a gravação.
 - ↳ **[Gravação guardada!]** é apresentado por breves instantes.

Tirar fotografias

- 1 Coloque o botão para mudar de modo em .
 - ↳ O tamanho do ficheiro e o número restante de fotografias que podem ser tiradas são apresentados no visor.
- 2 Segure a câmara de filmar com estabilidade e direcione a lente conforme necessário.
- 3 Prima o botão do obturador até meio para ajustar a focagem.

- 4 Prima o botão do obturador totalmente para tirar uma fotografia.
 - ↳ **[Imagem guardada!]** é apresentado por breves instantes.

Reprodução

- 1 No modo de visor, prima para entrar no modo de reprodução.
 - ↳ O último clipe de vídeo gravado é reproduzido automaticamente.
- 2 Prima / para seleccionar uma fotografia ou clipe de vídeo para reprodução.
- 3 Se o ficheiro seleccionado for um clipe de vídeo, prima para iniciar a reprodução.

Eliminar um ficheiro

- 1 No modo de reprodução, prima / para seleccionar um ficheiro.
- 2 Prima para entrar no modo de eliminação.
- 3 Prima para realçar **[Sim]** e confirme a operação de eliminação.
 - ↳ A mensagem **[Eliminada!]** é apresentada por alguns momentos.

Pré-visualizar

- No modo de reprodução, prima .
 - ↳ São apresentadas 6 miniaturas de ficheiros em cada página.
 - ↳ Para seleccionar um ficheiro, prima / .

Opções durante a reprodução de vídeo

Avançar/retroceder rapidamente

- Durante a reprodução de vídeo, mantenha ◀/▶ premido.
 - Para retomar a velocidade normal, solte ◀/▶.

Ajustar o nível do volume

- Durante a reprodução de vídeo, prima +/-.

Ajustar definições

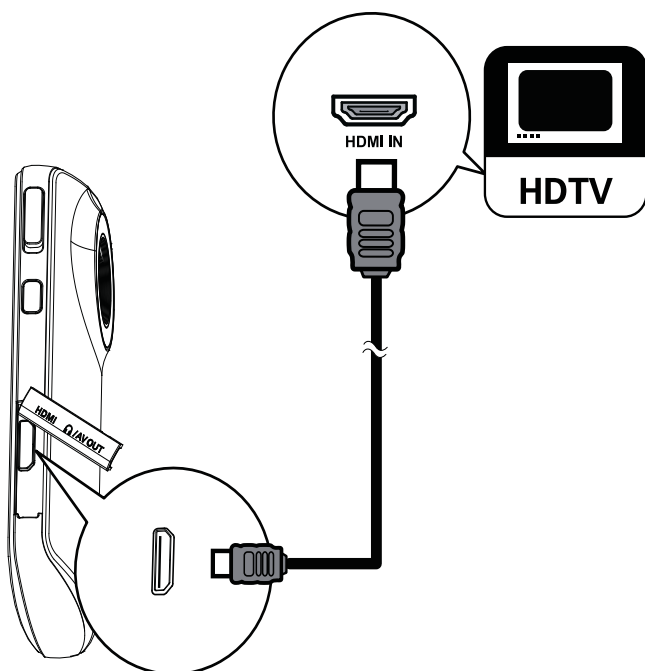
- 1 No modo de visor, prima ▶.
↳ É apresentado um menu de definições.
- 2 Prima +/- para realçar uma opção.
- 3 Prima ◀/▶ para seleccionar uma definição.
- 4 Prima ▶|| para confirmar a definição e regressar ao modo de visor.

Opção do menu de definições	Descrição
[Flash]	Seleccionar um modo de flash: [Ligado] , [Desligado] ou [Automático] .
[Resolução]	Seleccionar uma resolução de vídeo: [Full HD] (para a melhor qualidade de vídeo), [Desprt. HD] (para filmar objectos em movimento rápido), ou [Padrão] (para ficheiros de vídeo de tamanho reduzido).
[Tam. fotograf.]	Seleccionar o tamanho para guardar as fotografias (quanto maior o tamanho da fotografia, mais alta a resolução).

Opção do menu de definições	Descrição
[Cena]	Seleccionar um modo de exposição automático que combine com a sua gravação para uma filmagem simples.
[Deteccção]	Activar/desactivar a deteção de rosto e sorriso.
[Gravação dupla]	Gravar vídeos em Full HD e em QVGA comprimido em simultâneo.
[Repr. aut.]	Iniciar a reprodução automática quando a câmara de filmar é ligada a um PC.
[Pré-grav.]	Activar/desactivar o modo de pré gravação de 3 segundos.
[Gravar som]	Ligar/desligar o som de captura.
[Data]	Definir a data.
[Hora]	Definir a hora.
[Idioma]	Seleccionar o seu idioma de menu pretendido.
[Formatar cartão SD]	Eliminar conteúdos do cartão micro SD.
[Sistema TV]	Altere esta definição se a apresentação de vídeo não for exibida correctamente no seu televisor.

5 Outras utilizações da sua câmara de filmar

Ver vídeos ou imagens no televisor



- 1 Ligue um cabo HDMI (não fornecido):
 - à tomada **HDMI** na câmara de filmar (que requer um mini conector HDMI)
 - à entrada HDMI num HDTV
- 2 Seleccione um ficheiro e inicie a reprodução.

Instalar e utilizar o software da câmara de filmar

Aviso

- Se remover o software fornecido, a ArcSoft não lhe fornecerá um novo software gratuitamente.

Com o software (ArcSoft MediaImpression HD Edition) disponível na memória interna da câmara de filmar, pode importar, editar, arquivar ou carregar facilmente fotografias/vídeos para a Internet.

Nota

- O software fornecido funciona apenas em computadores com Microsoft® Windows® XP, Vista e Windows 7.
- Se ligar a câmara de filmar a um Mac, utilize o software iMovie para importar e editar directamente fotografias/vídeos.

Instalar o software da câmara de filmar

- 1 Ligue a câmara de filmar a um computador (consulte “Como começar” > “Carregar a bateria incorporada”).
- 2 Se o software não for instalado automaticamente, procure e clique no ícone **Configurar** em **O Meu Computador\CAM102B**.
- 3 Siga as instruções no ecrã para concluir a instalação do software.

Instalar e utilizar o software da câmara de filmar

- 1 No seu PC, clique em **Iniciar\ (Todos os Programas)\ArcSoft MediaImpression HD Edition**.
↳ É apresentado o ecrã principal do software.



- 2 Clique numa opção para seleccionar a operação correspondente.
- 3 Siga as instruções no ecrã para concluir a operação.

Transferir vídeos/fotografias para um PC/Mac

- 1 Ligue a câmara de filmar a um PC/Mac (consulte “Como começar” > “Carregar a bateria incorporada”).
↳ Pode demorar algum tempo até o PC/Mac reconhecer a câmara de filmar.
- 2 Encontre os seus vídeos/fotografias em **O Meu Computador\CAM102B\DCIM\100MEDIA** ou **O Meu Computador\CAM102B SD\DCIM\100MEDIA**.
- 3 Copie os vídeos/fotografias que desejar para a sua pasta no PC/Mac.



Dica

- Também pode importar os ficheiros de vídeo/fotografias com o software de câmara de filmar (para PC) ou o iMovie (para Mac).

6 Especificações técnicas

As informações do produto estão sujeitas a alteração sem aviso prévio.

Sensor de imagem	Sensor CMOS de 1/3,2 polegadas de 5 MP
Modos de funcionamento	Gravar filme, tirar fotografia
Lente (focagem)	Fixo
Modo de focagem	Fixo
Alcance da focagem	0,7 m ao infinito
Abertura	F2.8
Zoom digital	2X
Controlo da exposição	Automático
Compensação da exposição	2~2 EV
Equilíbrio dos brancos	Automático
Desligar automático	3 minutos
Memória	64 MB (512 Mbit) DDR2 + 128 MB SLC (96 MB para AP) + Ranhura para cartões Micro SD
Tipo de obturador	Electrónico
Velocidade do obturador	1/2~1/4000 segundos

Formato de ficheiro de imagem	JPEG
Formato de compressão de vídeo	*.MP4 (H.264)
Resolução de vídeo	Full HD (1080p 30) 1440X1080 (30 fps) HD (720p 30) 1280X720 (30 fps) VGA (4:3) 640X480 (30 fps)
Formato de ficheiro de áudio	AAC
Bateria	700 mAh de iões de lítio (incorporada)
Interface de PC	Porta Mini USB 2.0
Sistemas compatíveis	Windows XP/Vista/ Windows 7, Mac (apenas armazenamento em massa)
Saída de TV	NTSC/PAL seleccionável, Mini HDMI (tipo C)
Peso	0,06 kg
Dimensões (L x A x P)	55,3 x 99,4 x 17,3 mm

7 Perguntas mais frequentes (FAQ)

Por que razão a câmara de filmar não responde quando a utilizo?

- A câmara de filmar está em modo de desactivação. Ligue a câmara de filmar (consulte “Como começar” > “Ligar”).
- A bateria incorporada pode estar sem carga. Carregue a bateria (consulte “Como começar” > “Carregar a bateria incorporada”).

Por que motivo é apresentada a mensagem [Memória cheia!] quando tento gravar?

- Certifique-se de que o cartão Micro SD foi inserido correctamente (consulte “Como começar” > “Carregar o cartão Micro SD”).
- A memória está toda ocupada. Guarde os seus vídeos/fotografias num computador (consulte “Outras utilizações da sua câmara de filmar” > “Transferir vídeos/fotografias para um PC/Mac”). Em seguida, elimine os ficheiros da sua câmara de filmar ou apague a memória.

Quanta memória é necessária para 1 hora de gravação em Full HD?

- A câmara de filmar utiliza, em média, 4 GB para 1 hora de vídeo em Full HD. Para uma gravação de vídeo mais complexa (por ex., com muito movimento no vídeo ou deslocamentos horizontais), a câmara de filmar utilizará mais memória. Isto é feito para manter a qualidade do vídeo, mas aumentará a utilização de memória.

Por que razão não tenho acesso a pastas na câmara de filmar a partir do meu computador?

- Assegure-se de que a ligação USB está correctamente estabelecida.
- A câmara de filmar desliga-se automaticamente 15 minutos depois de ser ligada a um computador. Pode premir ►|| para a ligar novamente.

Por que motivo os meus vídeos/fotografias ficam desfocados?

- Segure a câmara de filmar com estabilidade nas suas mãos durante a filmagem.
- Durante a gravação de vídeo, não mova a câmara de filmar com demasiada rapidez.
- Utilize um tripé (não fornecido), se necessário.

Por que razão os meus vídeos/fotografias são apresentados distorcidos no ecrã do televisor?

- Selecciono o sistema de TV correcto.

Como carrego a minha câmara de filmar?

- Pode carregar a câmara de filmar através do conector USB extensível. Quando a liga a seu PC/computador portátil, esta é carregada automaticamente. Também pode ligar a câmara de filmar a um carregador USB através do conector USB extensível.

Durante quanto tempo devo carregar a câmara de filmar?

- A câmara de filmar está completamente carregada para a primeira utilização. O tempo de carregamento da câmara de filmar quando ligada ao seu PC/computador portátil é de 3 horas. Quando a carrega através do adaptador USB, o tempo de carregamento é de 2 horas.

Onde posso encontrar um adaptador para carregar a bateria da CAM102B?

A CAM102B pode ser carregada através de adaptadores USB comuns, que estão facilmente disponíveis em lojas electrónicas. A CAM102B é também compatível com adaptadores para iPhone.

Como avanço rapidamente ou retrocedo na câmara de filmar?

- Pode avançar rapidamente durante a reprodução de um filme, premindo o botão direito durante 2 segundos. Pode retroceder durante a reprodução de um filme, premindo o botão esquerdo durante 2 segundos.

A câmara de filmar deixou de responder?

- Na eventualidade improvável da sua câmara de filmar parar de responder, pode repô-la manualmente. O botão de reposição está localizado sob a tampa do HDMI. Aí poderá ver uma abertura pequena acima da ligação HDMI. Utilize um pequeno objecto pontiagudo (como uma caneta) para introduzir e premir suavemente para provocar a reposição. Depois de repor a câmara de filmar, ligue-a novamente e a configuração será reiniciada.

Por que motivo a câmara de filmar, por vezes, não grava a cor correcta?

- Para gravar no interior e no exterior sem ter de efectuar qualquer mudança nas definições, a câmara de filmar tem uma correcção automática do equilíbrio dos brancos. Isto permite-lhe gravar tanto no interior, como no exterior, onde a quantidade de luz muda. Caso se desloque rapidamente do exterior para o interior, a câmara de filmar poderá necessitar de algum tempo para efectuar a correcção e, em casos extremos, as cores poderão parecer pouco naturais. No entanto, alguns segundos depois isto será corrigido automaticamente pela câmara de filmar.

Posso ligar a câmara de filmar directamente a um televisor, leitor de DVD/Blu-ray ou Sistema de Cinema em Casa através da porta USB?

- A ficha USB foi concebida para partilhar seus vídeos/fotografias com o seu PC ou computador portátil. Pode ligar a CAM102B directamente ao seu televisor, leitor de DVD/Blu-ray ou sistema de cinema em casa (denominado anfitrião

a partir de agora) e estes reproduzirão as fotografias guardadas na CAM102B. A reprodução dos vídeos da CAM102B depende da capacidade do anfitrião para suportar o formato de ficheiro H.264 da CAM102B. A maioria dos leitores de Blu-ray reproduz este formato.

Como ligo a câmara a um PC/computador portátil com Windows?

- Ligue a câmara de filmar ao seu PC/computador portátil através de USB. O conector USB extensível é suficientemente forte para apoiar a câmara de filmar quando esta está ligada à porta USB do PC. Para partilhar e editar ficheiros facilmente, instale o programa de software (Media Impression HD) fornecido com a câmara de filmar.

Como ligo a câmara a um Mac?

- A câmara de filmar funciona com Mac através de USB. O conector USB extensível é suficientemente forte para apoiar a câmara de filmar quando esta está ligada à porta USB. A câmara de filmar funciona muito bem com o software iMovie, que é fornecido com o pacote iLife do seu Mac. Para transferir vídeos utilizando o iMovie, basta ligar a câmara de filmar ao seu Mac através do USB, iniciar o iMovie e começar a importação clicando no ícone da câmara de filmar. Selecione "Use original quality" (Utilizar qualidade original) para assegurar a melhor qualidade e manter os tamanhos de ficheiro num nível optimizado.

Como reproduzo os meus vídeos no televisor?

- Para reproduzir no televisor, utilize um conector HDMI (mini HDMI para HDMI padrão) se o seu televisor suportar a entrada HDMI.

Por que razão não há uma tampa de lente?

- A câmara de filmar é fornecida sem tampa de lente, o que a torna fácil de utilizar e sem complicações. Esta é fabricada em material robusto que não é arranhado em condições de utilização normais. São fornecidos uma bolsa de viagem e um pano para a lente, o que lhe permite manter a câmara de filmar limpa.

Em que formato grava a câmara de filmar?

- A câmara de filmar utiliza o mesmo formato de vídeo que os leitores e discos Blu ray o H.264. Este formato altamente sofisticado proporciona uma excelente qualidade de imagem em HD.

O que significa a definição de pré-gravação?

- O botão de pré gravação foi concebido para que nunca perca nenhum momento. Quando activa a função de pré gravação, a câmara de filmar grava 3 segundos de vídeo antes de premir o botão de gravação. Assim, quando reproduzir o filme gravado, irá visualizar automaticamente os primeiros 3 segundos antes de ter premido o botão de gravação. Isto pode ser útil ao filmar momentos inesperados. A função de pré gravação não irá consumir a energia da bateria, esta continuará a operar como normalmente.

Sugestões sobre a criação de vídeos

- Pode recordar facilmente momentos divertidos e revivê los com a câmara de filmar. Para desfrutar destas memórias ao máximo, aqui estão algumas sugestões de vídeo simples:
 - Ao capturar vídeos, segure a sua câmara de filmar na sua mão de forma estável
 - Não mova a câmara com demasiada rapidez durante deslocamentos horizontais, pois será difícil de seguir as imagens gravadas quando assistir ao vídeo

- Tente filmar a partir de ângulos diferentes por exemplo, de lado, de frente ou mesmo de baixo. Pode unir facilmente diferentes segmentos de vídeo com o software para PC incluído

NÃO PERMITA QUE AS CRIANÇAS
UTILIZEM SEM VIGILÂNCIA APARELHOS
ELÉCTRICOS.

NÃO PERMITA QUE CRIANÇAS OU
ADULTOS COM CAPACIDADES
FÍSICAS, SENSORIAIS OU MENTAIS
REDUZIDAS, OU PESSOAS COM FALTA
DE EXPERIÊNCIA/ CONHECIMENTO,
UTILIZEM APARELHOS ELÉCTRICOS SEM
VIGILÂNCIA.

