

PHILIPS

Tragbarer
Lautsprecher

BT6000

Bedienungsanleitung



Hier können Sie Ihr Produkt registrieren und
Unterstützung erhalten:

www.philips.com/support

Inhalt

1	Wichtig	2
----------	----------------	----------

2	Ihr Bluetooth-Lautsprecher	3
	Einführung	3
	Lieferumfang	3
	Überblick über den Lautsprecher	4

3	Erste Schritte	4
	Stromversorgung	4
	Ein-/Ausschalten	5
	Einstellen der Lautstärke	5

4	Verwenden von Bluetooth-Geräten	6
	Verbinden eines Geräts	6
	Wiedergabe von einem Bluetooth-Gerät	7
	Steuern von Anrufen	7
	Trennen von verbundenen Geräten	7
	Erneutes Verbinden eines Geräts	8

5	Wiedergabe von einem externen Gerät	8
----------	--	----------

6	Technische Daten	9
----------	-------------------------	----------

7	Fehlerbehebung	10
	Allgemein	10
	Informationen zu Bluetooth-Geräten	11

8	Hinweis	12
	Prüfzeichen	12
	Umweltschutz	12
	Markenhinweis	13

1 Wichtig



Achtung

- Öffnen Sie auf keinen Fall das Gehäuse des Lautsprechers.
 - Stellen Sie diesen Lautsprecher niemals auf andere elektrische Geräte.
 - Setzen Sie diesen Lautsprecher nicht direktem Sonnenlicht, offenem Feuer oder Wärme aus.
 - Stellen Sie zum Trennen des Lautsprechers von der Stromversorgung den einfachen Zugriff auf Netzkabel, Stecker oder Netzteil sicher.
-
- Stellen Sie sicher, dass genug freier Platz um den Lautsprecher zur Verfügung steht, um eine ausreichende Belüftung sicherzustellen.
 - Reinigen Sie das Produkt nach der Verwendung in feuchter Umgebung sofort mit einem weichen, trockenen Tuch.
 - Der Akku darf keinen hohen Temperaturen wie direktem Sonnenlicht, Feuer usw. ausgesetzt werden.
 - Es dürfen keine Flüssigkeiten an den Adapter gelangen.
 - Es dürfen keine mit Wasser gefüllten Gegenstände auf den Adapter gestellt werden.
 - Auf den Lautsprecher dürfen keine möglichen Gefahrenquellen gestellt werden (z. B. brennende Kerzen).
 - Verwenden Sie nur in der Bedienungsanleitung aufgeführte Netzkabel.
 - Wenn der Stecker des Direct Plug-In-Adapters als Trennvorrichtung verwendet wird, muss die Trennvorrichtung frei zugänglich bleiben.



Hinweis

- Das Typenschild befindet sich auf der Unterseite des Lautsprechers.

2 Ihr Bluetooth-Lautsprecher

Herzlichen Glückwunsch zu Ihrem Kauf und willkommen bei Philips! Um die Unterstützung von Philips optimal nutzen zu können, sollten Sie Ihr Produkt unter www.philips.com/welcome registrieren.

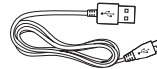
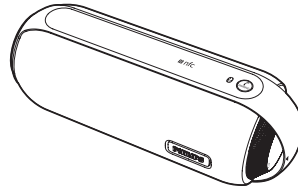
Einführung

Dieser Lautsprecher hat den Spritzwassertest (IPX4) bestanden und kann in der Nähe von Wasser verwendet werden.

Mit diesem Lautsprecher können Sie Audioinhalte von Bluetooth-fähigen Geräten und anderen externen Audiogeräten wiedergeben.

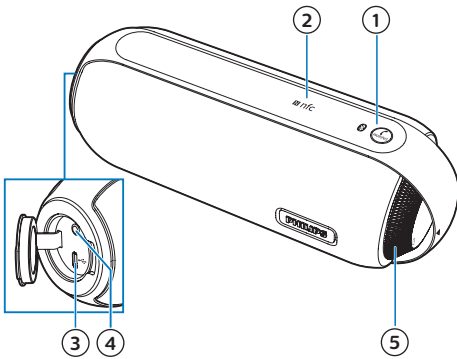
Lieferumfang


Prüfen Sie zunächst den Verpackungsinhalt:



- Lautsprecher
- USB-Ladekabel
- USB-Adapter
- Gedruckte Materialien

Überblick über den Lautsprecher



- ① **BT/PAIRING (Kopplung)**
 - Öffnen des Bluetooth-Kopplungsmodus
 - Nehmen Sie nach Herstellung der Bluetooth-Verbindung einen eingehenden Anruf an.
 - Löschen der Bluetooth-Kopplungsinformationen
- ② **NFC**
 - Verbinden eines NFC-fähigen Geräts über Bluetooth
- ③ 
 - Aufladen des integrierten Akkus
- ④ **AUDIO IN (Audio-Eingang)**
 - Anschließen eines externen Audiogeräts
- ⑤ **Lautstärkereglers (⏪)**
 - Ein-/Ausschalten des Lautspeakers
 - Einstellen der Lautstärke

3 Erste Schritte

Folgen Sie den Anweisungen in diesem Kapitel immer nacheinander.

Stromversorgung

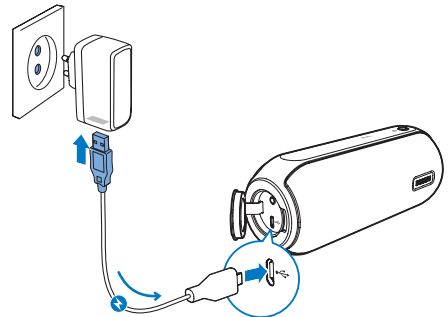
Für die Stromversorgung dieses Produkts kann der integrierte Akku oder Netzstrom verwendet werden.

Option 1: Netzteilbetrieb




Vorsicht

- Möglicher Produktschaden! Stellen Sie sicher, dass die Spannung mit der Spannung übereinstimmt, die auf der Rück- oder Unterseite des Lautspeakers angegeben ist.
- Stromschlaggefahr! Ziehen Sie immer am Netzadapter, wenn Sie das Netzteil von der Stromversorgung trennen. Ziehen Sie niemals am Kabel.



Schließen Sie den Adapter an Folgendes an:

- die -Buchse am Lautsprecher.
- An die Stromversorgung.

Option 2: Akkubetrieb

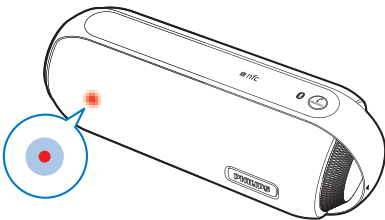
Der Lautsprecher kann außerdem über den integrierten Akku betrieben werden.

Hinweis

- Akkus verfügen über eine begrenzte Anzahl von Ladezyklen. Die Akkulebensdauer und die Anzahl der Ladezyklen variieren je nach Verwendung und Einstellungen.
- Nach ca. drei Stunden ist der Akku vollständig aufgeladen.
- Die rote LED-Anzeige blinkt, wenn der Akkuladestand niedrig ist.

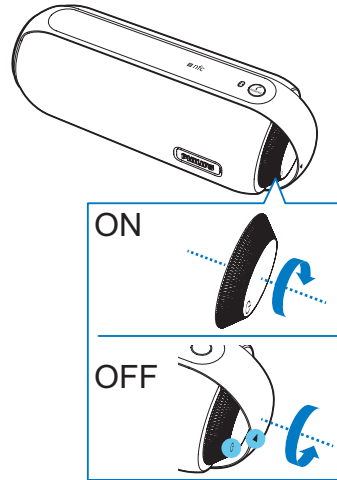
So laden Sie den integrierten Akku auf:

- Schließen Sie den Lautsprecher an das Stromnetz an.



Akku-Anzeige	Akku-Ladezustand
Rot leuchtend	Wird aufgeladen
Aus	Vollständig aufgeladen

Ein-/Ausschalten



Um den Lautsprecher ein- oder auszuschalten, drehen Sie den Regler im Uhrzeigersinn oder gegen den Uhrzeigersinn, bis Sie ein Klicken hören.

- ↳ Wenn der Lautsprecher eingeschaltet ist, blinkt die blaue LED-Anzeige.
- ↳ Wenn der Lautsprecher ausgeschaltet ist, leuchtet die blaue LED-Anzeige nicht.

Hinweis

- Wenn der Akku fast leer ist, blinkt die rote LED-Anzeige.
- Der Lautsprecher schaltet sich automatisch aus, wenn 15 Minuten lang keine Aktivität erfolgt.

Einstellen der Lautstärke

Drehen Sie während der Wiedergabe den Regler, um die Lautstärke zu erhöhen oder zu verringern.

4 Verwenden von Bluetooth-Geräten

Mit diesem Lautsprecher können Sie Audioinhalte von Bluetooth-fähigen Geräten hören und eingehende Anrufe über Bluetooth steuern.

Verbinden eines Geräts

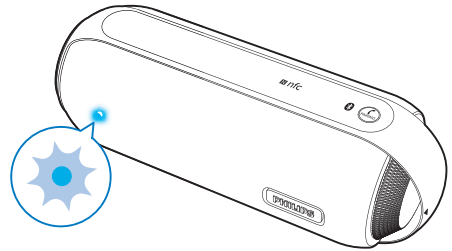
Hinweis

- Vergewissern Sie sich, dass die Bluetooth-Funktion auf Ihrem Gerät aktiviert und das Gerät für alle anderen Bluetooth-Geräte sichtbar ist.
- Hindernisse zwischen dem Lautsprecher und dem Bluetooth-Gerät können die Reichweite reduzieren.
- Halten Sie es fern von anderen elektronischen Geräten, die Störungen verursachen könnten.
- Die Reichweite zwischen diesem Lautsprecher und einem Bluetooth-Gerät beträgt ca. 10 Meter.

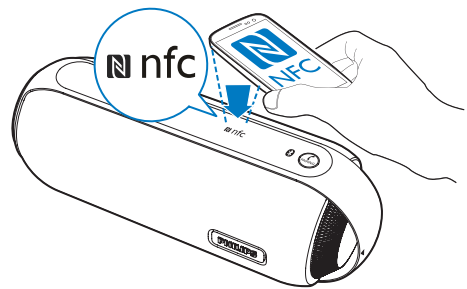
Option 1: Verbinden eines Geräts über NFC

Near Field Communication (NFC) ist eine Technologie, die eine kabellose Kommunikation mit kurzer Distanz zwischen verschiedenen NFC-fähigen Geräten ermöglicht, wie z. B. Mobiltelefonen und IC-Tags. Wenn Ihr Bluetooth-Gerät NFC unterstützt, können Sie es mit diesem Lautsprecher ganz einfach verbinden.

- 1 Aktivieren Sie NFC auf Ihrem Bluetooth-Gerät (lesen Sie die entsprechende Bedienungsanleitung).
- 2 Schalten Sie den Lautsprecher ein.
↳ Die blaue LED-Anzeige blinkt.



- 3 Bringen Sie den NFC-Bereich Ihres Bluetooth-Geräts in die Nähe des NFC-Tags oben am Lautsprecher.



- 4 Folgen Sie Anweisungen auf dem Display, um die Kopplung und Verbindung abzuschließen.
↳ Nach erfolgreicher Verbindung gibt der Lautsprecher zwei Signaltöne aus, und die LED-Anzeige leuchtet dauerhaft blau.

Option 2: Manuelles Verbinden eines Geräts

- 1 Aktivieren Sie auf Ihrem Bluetooth-Gerät Bluetooth, und suchen Sie nach Bluetooth-Geräten zur Kopplung (siehe Bedienungsanleitung des Geräts).

- 2 Schalten Sie den Lautsprecher ein.
↳ Die blaue LED-Anzeige blinkt.
- 3 Wählen Sie zum Koppeln [**Philips BT6000**] auf Ihrem Gerät aus. Falls notwendig, geben Sie "0000" als Passwort für die Kopplung ein.
↳ Nach erfolgreicher Verbindung gibt der Lautsprecher zwei Signaltöne aus, und die LED-Anzeige leuchtet dauerhaft blau.
 - Falls Sie [**Philips BT6000**] auf Ihrem Gerät zur Kopplung nicht finden, halten Sie **↵/PAIRING (Kopplung)** 3 Sekunden lang gedrückt, bis Sie einen Signalton hören, und versuchen Sie es dann erneut.

LED-Anzeige (blau)	Beschreibung
Schnell blinkend	Bereit zur Kopplung:
Langsam blinkend	Verbinden Sie das Gerät erneut
Dauerhaft blau	Verbunden

Wiedergabe von einem Bluetooth-Gerät

Hinweis

- Die Musikwiedergabe wird angehalten, wenn ein Anruf eingeht, und wieder fortgesetzt, wenn der Anruf beendet wurde.

Geben Sie nach erfolgreicher Bluetooth-Kopplung Audioinhalte auf dem Bluetooth-Gerät wieder.

- ↳ Die Audioinhalte werden von Ihrem Bluetooth-Gerät auf den Lautsprecher übertragen.

Steuern von Anrufen

Nach der Bluetooth-Verbindung können Sie eingehende Anrufe über diesen Lautsprecher steuern.

Taste	Funktion
↵/PAIRING (Kopplung)	Drücken, um einen eingehenden Anruf anzunehmen
	Drei Sekunden lang gedrückt halten, um einen eingehenden Anruf abzulehnen
	Während eines Anrufs drücken, um den Anruf zu beenden
	Während eines Anrufs drei Sekunden lang gedrückt halten, um den Anruf auf Ihr Mobilgerät zu übertragen

Trennen von verbundenen Geräten

- Halten Sie **↵/PAIRING (Kopplung)** 3 Sekunden lang gedrückt, wenn kein eingehender Anruf vorhanden ist;
- Deaktivieren Sie Bluetooth auf Ihrem Gerät; oder
- Positionieren Sie das Gerät außerhalb der Kommunikationsreichweite.
↳ Der Lautsprecher gibt Signaltöne aus, und die blaue LED-Anzeige blinkt.

Hinweis

- Bevor Sie eine Verbindung mit einem anderen Bluetooth-Gerät herstellen, trennen Sie zuerst die Verbindung mit dem aktuellen Gerät.

Erneutes Verbinden eines Geräts

- Wenn Sie den Lautsprecher einschalten, versucht er automatisch, eine erneute Verbindung mit dem zuletzt verbundenen Gerät herzustellen;
- Andernfalls wählen Sie **[Philips BT6000]** auf Ihrem Bluetooth-Gerät aus, um erneut eine Verbindung herzustellen.

Löschen der Kopplungsinformationen

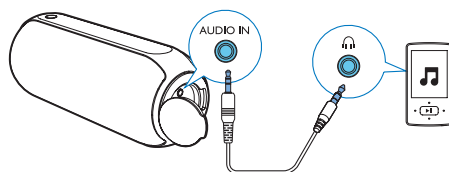
Halten Sie die Taste **↻** / **PAIRING (Kopplung)** 8 Sekunden lang gedrückt.

5 Wiedergabe von einem externen Gerät

Mit diesem Lautsprecher können Sie auch Audioinhalte von einem externen Gerät, z. B. einem MP3-Player, anhören.

Hinweis

- Stellen Sie sicher, dass die Musikwiedergabe über Bluetooth angehalten wurde.



- 1 Öffnen Sie die Schutzhülle auf der linken Seite des Lautsprechers.
- 2 Verbinden Sie ein Audioeingangskabel (nicht enthalten) mit einem 3,5 mm Stecker an beiden Enden mit:
 - der **AUDIO-IN**-Buchse am Lautsprecher, und
 - der Kopfhörerbuchse am externen Audiogerät.
- 3 Spielen Sie Audioinhalte über das externe Gerät ab (lesen Sie die entsprechende Bedienungsanleitung).

Tipp

- Wenn Sie mit der Übertragung von Musik von einem verbundenen Bluetooth-Gerät beginnen, schaltet der Lautsprecher automatisch zur Bluetooth-Quelle.

6 Technische Daten

Hinweis

- Die Produktinformationen können ohne vorherige Ankündigung geändert werden.

Ausgangsleistung (Verstärker)	12 W RMS
Akustik-Frequenzgang	100-20.000 Hz
Lautsprechertreiber	2 x 1,5" Full Range, 8 Ω
Bassverstärkung	2 x passive Bassstrahler
Bluetooth Version	V4.0
Bluetooth-fähige Profile	HFP V1.5, A2DP V1.2, AVRCP V1.4
Bluetooth-Frequenzband/ Ausgangsleistung	2,400 GHz ~ 2,483 GHz ISM-Band / ≤ 4 dBm (Klasse 2)
NFC-Frequenz	13,56 MHz
AUX-Eingangsspegel	650mV RMS
Wasserfestigkeit	IPX4
Stromversorgung	
– Netzspannung (Netzteil)	Markenname: PHILIPS; Modell: AKN2G-0500200VU; Eingangsleistung: 100 bis 240 V~, 50/60 Hz, 0,35 A; Ausgangsleistung: 5 V \equiv 2 A
– Integrierter Akku	Lithium-Ionen-Akku 3,7 V, 4400 mAh

Wiedergabezeit im Akkubetrieb	ca. 8 Stunden
Standby-Stromverbrauch	< 1 W
Eco-Standby-Stromverbrauch	< 0,5 W
Abmessungen - Hauptgerät (B x H x T)	188 x 71 x 70 mm
Gewicht - Hauptgerät	0,5 kg

7 Fehlerbehebung



Achtung

- Öffnen Sie auf keinen Fall das Gehäuse des Geräts.

Bei eigenhändigen Reparaturversuchen verfällt die Garantie.

Wenn Sie bei der Verwendung dieses Geräts Probleme feststellen, prüfen Sie bitte die folgenden Punkte, bevor Sie Serviceleistungen anfordern.

Besteht das Problem auch weiterhin, besuchen Sie die Philips Website (www.philips.com/support). Wenn Sie Philips kontaktieren, stellen Sie sicher, dass sich das Gerät in der Nähe befindet und die Modell- und Seriennummer verfügbar ist.

Allgemein

Keine Stromversorgung

- Stellen Sie sicher, dass der Netzstecker des Lautsprechers ordnungsgemäß angeschlossen ist.
- Stellen Sie sicher, dass die Steckdose an das Stromnetz angeschlossen ist.
- Laden Sie Ihren Lautsprecher auf.

Kein Ton

- Passen Sie Lautstärke auf diesem Produkt an.
- Stellen Sie Lautstärke auf dem verbundenen Gerät ein.
- Vergewissern Sie sich, dass sich Ihr Bluetooth-Gerät innerhalb der Reichweite befindet.

Keine Reaktion vom Lautsprecher

- Ziehen Sie den Netzstecker, und schließen Sie ihn wieder an. Schalten Sie anschließend den Lautsprecher erneut ein.
- Laden Sie den Lautsprecher auf.

Die LED-Anzeige leuchtet dauerhaft rot, und der Lautsprecher reagiert nicht auf das Drücken einer beliebigen Taste.

- Der Lautsprecher befindet sich im DEMO-Modus. Diesen Modus verlassen: Halten Sie nach dem Anschließen an die Stromversorgung **↻/PAIRING (Kopplung)** gedrückt, schalten Sie den Lautsprecher an, und lassen Sie die **↻/PAIRING**-Taste nach 15 Sekunden los.

- Dieses Produkt ist bereits mit einem anderen Bluetooth-fähigen Gerät verbunden. Schalten Sie dieses Gerät ab, und versuchen Sie dann erneut.

Das gekoppelte Gerät unterbricht immer wieder die Verbindung und stellt sie anschließend wieder her.

- Der Bluetooth-Empfang ist schlecht. Platzieren Sie das Gerät näher an diesem Produkt, oder entfernen Sie mögliche Hindernisse zwischen den Geräten.
- Bei einigen Geräten wird die Bluetooth-Verbindung möglicherweise im Rahmen einer Energiesparfunktion automatisch deaktiviert. Dies ist kein Zeichen für eine Fehlfunktion des Produkts.

Informationen zu Bluetooth-Geräten

Nach Herstellung einer Verbindung mit einem Bluetooth-fähigen Gerät ist die Audioqualität schlecht.

- Der Bluetooth-Empfang ist schlecht. Platzieren Sie das Gerät näher an diesem Produkt, oder entfernen Sie mögliche Hindernisse zwischen den Geräten.

[Philips BT6000] wurde auf Ihrem Gerät für die Kopplung nicht gefunden.

- Halten Sie **↻/PAIRING (Kopplung)** 3 Sekunden lang gedrückt, und versuchen Sie es dann erneut.

Eine Verbindung mit dem Gerät ist nicht möglich.

- Die Bluetooth-Funktion des Geräts ist nicht aktiviert. Anweisungen zum Aktivieren dieser Funktion finden Sie in der Bedienungsanleitung des Geräts.

8 Hinweis

Änderungen oder Modifizierungen des Geräts, die nicht ausdrücklich von Gibson Innovations genehmigt wurden, können zum Erlöschen der Betriebserlaubnis führen.

Prüfzeichen

Hiermit erklärt Gibson Innovations, dass dieses Produkt den grundlegenden Anforderungen und anderen relevanten Bestimmungen der Richtlinie 2014/53/EU entspricht. Die Konformitätserklärung finden Sie unter www.philips.com/support.

Umweltschutz

Entsorgung von Altgeräten und Batterien/Akkus



Ihr Gerät wurde unter Verwendung hochwertiger Materialien und Komponenten entwickelt und hergestellt, die recycelt und wiederverwendet werden können.



Dieses Symbol auf einem Produkt bedeutet, dass für dieses Produkt die Europäische Richtlinie 2012/19/EU gilt.



Dieses Symbol bedeutet, dass das Produkt einen Akku enthält, für den die Europäische Richtlinie 2013/56/

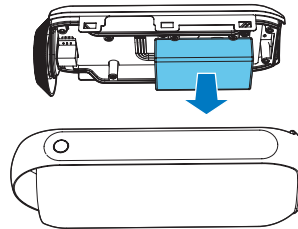
EG gilt. Entsorgen Sie ihn niemals über den normalen Hausmüll. Es wird dringend empfohlen, das Produkt zu einer offiziellen Sammelstelle oder einem Philips Service-Center zu bringen, um den Akku von einem Fachmann entfernen zu lassen. Informieren Sie sich über die örtlichen Bestimmungen zur getrennten Sammlung von elektrischen und elektronischen Geräten sowie Akkus. Befolgen Sie die örtlichen Bestimmungen, und entsorgen Sie das Produkt und die Akkus nicht mit dem normalen Hausmüll. Eine ordnungsgemäße Entsorgung von alten Produkten und Akkus hilft, negative Auswirkungen auf Umwelt und Gesundheit zu vermeiden.



Vorsicht

- Durch Entnahme des integrierten Akkus verwirkt die Garantie. Außerdem kann das Produkt dadurch beschädigt werden.

Bringen Sie Ihr Produkt immer zu einem Fachmann, um den integrierten Akku zu ersetzen.



Umweltinformationen

Auf überflüssige Verpackung wurde verzichtet. Die Verpackung kann leicht in drei Materialtypen getrennt werden: Pappe (Karton), Styropor (Polsterung) und Polyethylen (Beutel, Schaumstoff-Schutzfolie).

Ihr Gerät besteht aus Werkstoffen, die wiederverwendet werden können, wenn das Gerät von einem spezialisierten Fachbetrieb demontiert wird. Bitte beachten Sie die örtlichen Vorschriften zur Entsorgung von Verpackungsmaterial, verbrauchten Akkus und Altgeräten.

Markenhinweis



Der Name und das Logo von Bluetooth® sind eingetragene Marken von Bluetooth SIG, Inc., und die Verwendung dieser Marken durch Gibson Innovations Limited erfolgt unter Lizenz. Andere Marken und Markennamen sind Eigentum der jeweiligen Unternehmen.



Das N-Zeichen ist ein Warenzeichen oder eine eingetragene Marke von NFC Forum, Inc. in den Vereinigten Staaten und in anderen Ländern.



Gerät der GERÄTEKLASSE II mit doppelter Isolierung und ohne Schutzleiter.



Copyright © 2016 Gibson Innovations Limited. Revised Edition © 2017

This product has been manufactured by, and is sold under the responsibility of Gibson Innovations Ltd., and Gibson Innovations Ltd. is the warrantor in relation to this product. Philips and the Philips Shield Emblem are registered trademarks of Koninklijke Philips N.V. and are used under license.

BT6000MKII_12 _UM_V2.0

