

Benutzerhandbuch



Hier können Sie Ihr Produkt registrieren und Unterstützung erhalten:
www.philips.com/support

Inhaltsangabe

1 Wichtig	2
Sicherheit	2
Hinweis	2

2 Ihr Bluetooth-Lautsprecher	4
Einführung	4
Lieferumfang	4
Überblick über den Lautsprecher	4

3 Erste Schritte	5
Ein-/Ausschalten	5
Überprüfen des Akkuladezustands	5
Laden des integrierten Akkus	6

4 Audiowiedergabe von Bluetooth-Geräten	7
Verbinden eines Bluetooth-Geräts	7
Wiedergabe über ein verbundenes Bluetooth-Gerät	8
Trennen von verbundenen Geräten	8
Erneutes Verbinden eines Geräts	9
Löschen der Kopplungsinformationen	9
Steuern von Anrufen	9

5 Weitere Funktionen	9
Wiedergabe von einem externen Gerät	9
Einstellen der Lautstärke	10
Befestigen der Schlaufe	10

6 Technische Daten	11
---------------------------	----

7 Fehlerbehebung	11
Allgemein	11
Informationen zu Bluetooth- Geräten	12

1 Wichtig

Sicherheit



Achtung

- Öffnen Sie auf keinen Fall das Gehäuse des Lautsprechers.
 - Stellen Sie diesen Lautsprecher niemals auf andere elektrische Geräte.
 - Setzen Sie diesen Lautsprecher nicht direktem Sonnenlicht, offenem Feuer oder Wärme aus.
-
- Verwenden Sie nur vom Hersteller empfohlenes Zubehör.
 - Der Akku darf keinen hohen Temperaturen wie direktem Sonnenlicht, Feuer usw. ausgesetzt werden.
 - Auf den Lautsprecher dürfen keine möglichen Gefahrenquellen gestellt werden (z. B. brennende Kerzen).
 - Der Lautsprecher kann den IP57-Standard zur Wasserdichtigkeit nur erfüllen, wenn die USB-/AUDIO-IN-Buchsenabdeckung ordnungsgemäß angebracht ist.
 - Die Betriebstemperatur des Produkts liegt zwischen $-10\text{ }^{\circ}\text{C}$ und $40\text{ }^{\circ}\text{C}$.
 - Aus Sicherheitsgründen wird der Akku nicht aufgeladen, wenn die Temperatur des Akkus unter $0\text{ }^{\circ}\text{C}$ oder über $40\text{ }^{\circ}\text{C}$ liegt.
 - Falls Ihr Lautsprecher nass wird, reinigen Sie ihn mit einem weichen, trockenen Tuch, und lassen Sie ihn dann in einem gut belüfteten Raum vollständig trocknen, bevor Sie ihn das nächste Mal verwenden.



Hinweis

- Das Typenschild befindet sich auf der Rückseite des Lautsprechers.

Hinweis

Änderungen oder Modifizierungen des Geräts, die nicht ausdrücklich von Gibson Innovations genehmigt wurden, können zum Erlöschen der Betriebserlaubnis führen.

Prüfzeichen

Hiermit erklärt Gibson Innovations, dass dieses Produkt den grundlegenden Anforderungen und anderen relevanten Bestimmungen der Richtlinie 2014/53/EU entspricht. Die Konformitätserklärung finden Sie unter www.philips.com/support.

Umweltschutz

Entsorgung von Altgeräten und Batterien



Ihr Gerät wurde unter Verwendung hochwertiger Materialien und Komponenten entwickelt und hergestellt, die recycelt und wiederverwendet werden können.



Dieses Symbol auf einem Produkt bedeutet, dass für dieses Produkt die Europäische Richtlinie 2012/19/EU gilt.



Dieses Symbol bedeutet, dass das Produkt einen Akku enthält, für den die Europäische Richtlinie 2013/56/EG gilt. Entsorgen Sie ihn niemals über den normalen Hausmüll. Es wird dringend

empfohlen, das Produkt zu einer offiziellen Sammelstelle oder einem Philips Service-Center zu bringen, um den Akku von einem Fachmann entfernen zu lassen.

Informieren Sie sich über die örtlichen Bestimmungen zur getrennten Sammlung von elektrischen und elektronischen Geräten sowie Akkus. Befolgen Sie die örtlichen Bestimmungen, und entsorgen Sie das Produkt und die Akkus nicht mit dem normalen Hausmüll. Eine ordnungsgemäße Entsorgung von alten Produkten und Akkus hilft, negative Auswirkungen auf Umwelt und Gesundheit zu vermeiden.



Vorsicht

- Durch Entnahme des integrierten Akkus verwirkt die Garantie. Außerdem kann das Produkt dadurch beschädigt werden.

Bringen Sie Ihr Produkt immer zu einem Fachmann, um den integrierten Akku zu ersetzen.

Umweltinformationen

Auf überflüssige Verpackung wurde verzichtet. Die Verpackung kann leicht in drei Materialtypen getrennt werden: Pappe (Karton), Styropor (Polsterung) und Polyethylen (Beutel, Schaumstoff-Schutzfolie).

Ihr Gerät besteht aus Werkstoffen, die wiederverwendet werden können, wenn das Gerät von einem spezialisierten Fachbetrieb demontiert wird. Bitte beachten Sie die örtlichen Vorschriften zur Entsorgung von Verpackungsmaterial, verbrauchten Akkus und Altgeräten.

Markenhinweis



Der Name und das Logo von Bluetooth® sind eingetragene Marken von Bluetooth SIG, Inc., und die Verwendung dieser Marken durch Gibson Innovations Limited erfolgt unter Lizenz. Andere Marken und Markennamen sind Eigentum der jeweiligen Unternehmen.

2 Ihr Bluetooth-Lautsprecher

Herzlichen Glückwunsch zu Ihrem Kauf und willkommen bei Philips! Um das Kundendienstangebot von Philips vollständig nutzen zu können, registrieren Sie Ihr Produkt unter www.philips.com/welcome.

Einführung

Mit diesem Lautsprecher können Sie Audioinhalte von Bluetooth-fähigen Geräten und anderen externen Audiogeräten über ein 3,5-mm-Audioeingangskabel wiedergeben.

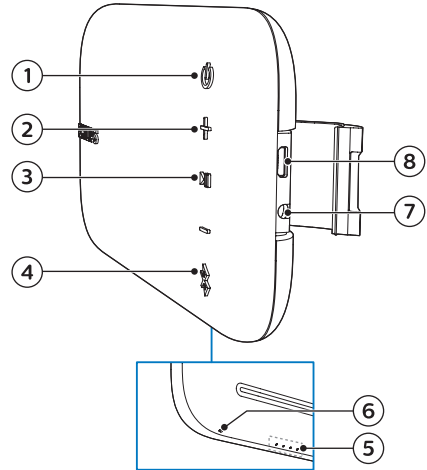
Lieferumfang

Prüfen Sie zunächst den Verpackungsinhalt:



- Lautsprecher
- USB-Schleufe
- Gedruckte Materialien

Überblick über den Lautsprecher



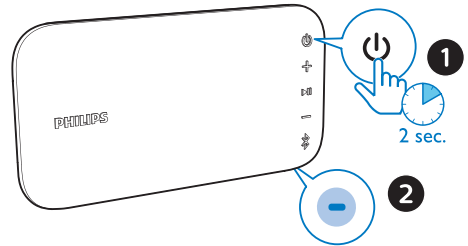
- ① Ein-/Ausschalten des Lautsprechers
• Überprüfen des Akkuladestands
- ② -/+ Einstellen der Lautstärke
- ③ Im Bluetooth-Modus zum Anhalten oder Fortsetzen der Wiedergabe drücken
• Im Bluetooth-Modus zweimal drücken, um den nächsten Titel abzuspielen
• Über Bluetooth einen eingehenden Anruf annehmen
- ④ Öffnen des Bluetooth-Kopplungsmodus
• Löschen der Bluetooth-Kopplungsinformationen
- ⑤ **Akkustandsanzeigen**
• Anzeigen des Ladefortschritts
• Anzeigen des Akkustands

- ⑥ **Bluetooth-Anzeige**
 - Anzeigen des Bluetooth-Status
- ⑦ **AUDIO IN (Audio-Eingang)**
 - Anschließen eines externen Audiogeräts
- ⑧ **↔**
 - Aufladen des integrierten Akkus

3 Erste Schritte

Folgen Sie den Anweisungen in diesem Kapitel immer nacheinander.

Ein-/Ausschalten



- Um den Lautsprecher einzuschalten, halten Sie ⏻ länger als zwei Sekunden gedrückt.
 - ↳ Die Bluetooth-Anzeige beginnt zu blinken.
 - ↳ Die Akkustandsanzeigen leuchten kurz auf.
 - ↳ Der Lautsprecher gibt einen Signalton aus.
- Um den Lautsprecher auszuschalten, halten Sie ⏻ erneut zwei Sekunden lang gedrückt.


Hinweis

- Wenn 15 Minuten lang keine Bluetooth-Verbindung hergestellt wird oder der Akku fast leer ist, schaltet sich der Lautsprecher automatisch aus, um Energie zu sparen.

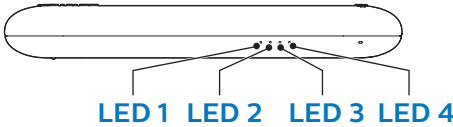
Überprüfen des Akkuladezustands

Der Lautsprecher wird über den integrierten Akku betrieben. Nach dem Einschalten zeigt der Lautsprecher

sobald den Akkustand an; die Akkuanzeige verschwindet nach fünf Sekunden.

- Um den Akkustand manuell zu überprüfen, drücken Sie im ein- oder ausgeschalteten Zustand kurz .
 - ↳ Die verschiedenen Anzeigen der vier LEDs zeigen die unterschiedlichen Ladestände an.

LED-Anzeige:



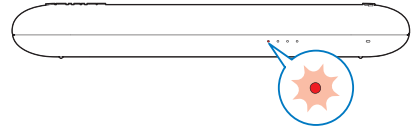
Batteriebetrieb	LED 1	LED 2	LED 3	LED 4
Voll	Weiß leuchtend			
> 80 %	Weiß leuchtend			Aus
50 % bis 80 %	Weiß leuchtend		Aus	
20 % bis 50 %	Weiß leuchtend	Aus		
Niedriger Akkustand (< 20 %)	Rot blinkend	Aus		

Laden des integrierten Akkus

Hinweis

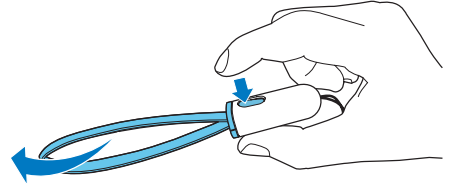
- Nach ca. drei Stunden ist der Akku vollständig aufgeladen.
- Der Micro-USB-Anschluss wird nur zum Aufladen verwendet.
- Akkus verfügen über eine begrenzte Anzahl von Ladezyklen. Die Akkulebensdauer und die Anzahl der Ladezyklen variieren je nach Verwendung und Einstellungen.

Wenn der Akku fast leer ist, blinkt LED 1 wie in der Abbildung dargestellt rot.

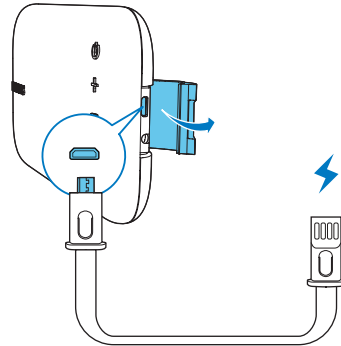


So laden Sie den integrierten Akku auf:

- Ziehen Sie das USB-Kabel wie abgebildet von der Schlaufe ab.




- Schließen Sie den Lautsprecher mithilfe eines Netzteils (nicht im Lieferumfang enthalten; 5-V-/0,5-A-Netzteil empfohlen) an die Stromversorgung an.



Systemstatus	Akku-Ladezustand	Systemverhalten
Ein	Wird aufgeladen	Einzelner Signalton, keine Ladeanzeige
Aus	Wird aufgeladen	Anzeigen der Ladeanzeige

System-status	Akku-Ladezustand	Systemverhalten
Aus	Vollständig aufgeladen	Alle LEDs sind an und schalten sich nach drei Minuten aus.

Überprüfen des Ladefortschritts

Während des Ladevorgangs können Sie  drücken, um den Ladefortschritt zu überprüfen.

Akkuzustand	LED 1	LED 2	LED 3	LED 4
< 20 % aufgeladen	Weiß blinkend	Aus		
20 % bis 50 % aufgeladen	Weiß leuchtend	Weiß blinkend	Aus	
50 % bis 80 % aufgeladen	Weiß leuchtend	Weiß blinkend	Aus	
> 80 % aufgeladen	Weiß leuchtend		Weiß blinkend	
Vollständig aufgeladen	Weiß leuchtend (schalten sich in 3 Minuten aus)			

4 Audiowiedergabe von Bluetooth-Geräten

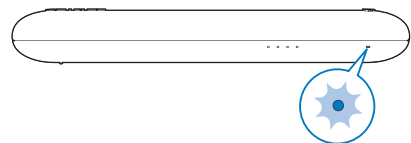
Mit diesem Lautsprecher können Sie Audioinhalte von Bluetooth-fähigen Geräten hören und eingehende Anrufe über Bluetooth steuern.

Verbinden eines Bluetooth-Geräts

Hinweis

- Vergewissern Sie sich, dass die Bluetooth-Funktion auf Ihrem Gerät aktiviert und das Gerät für alle anderen Bluetooth-Geräte sichtbar ist.
- Hindernisse zwischen dem Lautsprecher und dem Bluetooth-Gerät können die Reichweite reduzieren.
- Halten Sie es fern von anderen elektronischen Geräten, die Störungen verursachen könnten.
- Die Reichweite zwischen diesem Lautsprecher und einem Bluetooth-Gerät beträgt ca. 30 Meter.

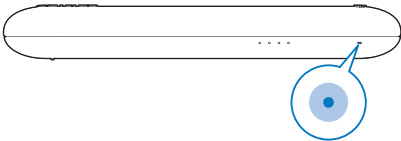
- 1 Stellen Sie sicher, dass sich der Lautsprecher im Bluetooth-Kopplungsmodus befindet.
 - ↳ Die Bluetooth-LED blinkt schnell blau.



- ↳ Wenn die LED langsam blau blinkt, halten Sie  zwei

Sekunden lang gedrückt, um in den Kopplungsmodus zu wechseln.

- 2 Aktivieren Sie auf Ihrem Bluetooth-Gerät Bluetooth, und suchen Sie nach Bluetooth-Geräten zur Kopplung (siehe Bedienungsanleitung des Geräts).
- 3 Wählen Sie zum Koppeln **[Philips BT3900]** auf Ihrem Gerät aus. Falls notwendig, geben Sie "0000" als Passwort für die Kopplung ein.
 - ↳ Nach erfolgreichem Verbindungsaufbau gibt der Lautsprecher zwei Signaltöne aus, und die LED leuchtet dauerhaft blau.



LED-Anzeige	Beschreibung
Blinkt schnell blau	Bereit zur Kopplung:
Blinkt langsam blau	Erneuter Verbindungsversuch mit zuletzt verbundenem Gerät; Warten auf Verbindung mit dem gekoppelten Gerät
Dauerhaft blau	Verbunden

Wiedergabe über ein verbundenes Bluetooth-Gerät

Hinweis

- Die Musikwiedergabe wird angehalten, wenn ein Anruf eingeht, und wieder fortgesetzt, wenn der Anruf beendet wurde.

Geben Sie nach erfolgreichem Bluetooth-Verbindungsaufbau Audioinhalte auf dem verbundenen Gerät wieder.

- ↳ Die Audioinhalte werden von Ihrem Bluetooth-Gerät auf den Lautsprecher übertragen.
 - Um die Wiedergabe anzuhalten oder fortzusetzen, drücken Sie die Taste **▶||**.
 - Um den nächsten Titel wiederzugeben, drücken Sie **▶||** zweimal.

Tip

- Sie können außerdem Ihr Bluetooth-Gerät verwenden, um die Wiedergabe zu steuern.

Trennen von verbundenen Geräten

- Halten Sie **✖** zwei Sekunden lang gedrückt
- Schalten Sie den Lautsprecher aus;
- Deaktivieren Sie Bluetooth auf Ihrem Gerät; oder
- Positionieren Sie das Gerät außerhalb der Kommunikationsreichweite.

Erneutes Verbinden eines Geräts

- Wenn Sie den Lautsprecher einschalten, versucht er automatisch, eine erneute Verbindung mit dem zuletzt verbundenen Gerät herzustellen;
- Andernfalls wählen Sie **[Philips BT3900]** auf Ihrem Bluetooth-Gerät aus, um erneut eine Verbindung herzustellen.

Löschen der Kopplungsinformationen

- Halten Sie **⌘** 10 Sekunden lang gedrückt.

Steuern von Anrufen

Nach der Bluetooth-Verbindung können Sie eingehende Anrufe über diesen Lautsprecher steuern.

Taste	Funktion
▶ 	Drücken, um einen eingehenden Anruf anzunehmen
	Zwei Sekunden lang gedrückt halten, um einen eingehenden Anruf abzulehnen
	Während eines Anrufs drücken, um den Anruf zu beenden
	Während eines Anrufs zwei Sekunden lang gedrückt halten, um den Anruf auf Ihr Mobilgerät zu übertragen

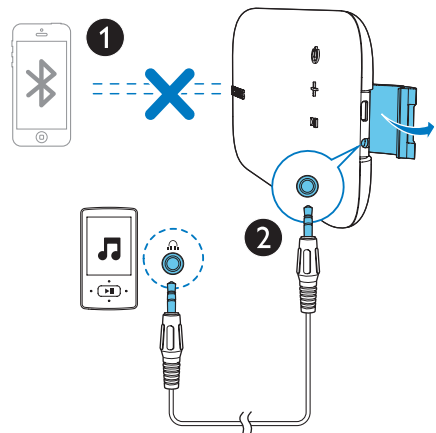
5 Weitere Funktionen

Wiedergabe von einem externen Gerät

Mit diesem Lautsprecher können Sie auch Audioinhalte von einem externen Gerät, z. B. einem MP3-Player, anhören.

Hinweis

- Stellen Sie sicher, dass die Musikwiedergabe über Bluetooth angehalten wurde.



- 1 Verbinden Sie ein Audioeingangskabel (nicht enthalten) mit einem 3,5 mm Stecker an beiden Enden mit:
 - der **AUDIO-IN**-Buchse am Lautsprecher, und
 - der Kopfhörerbuchse am externen Audiogerät.
- 2 Spielen Sie Audioinhalte über das externe Gerät ab (lesen Sie die entsprechende Bedienungsanleitung).

Tipp

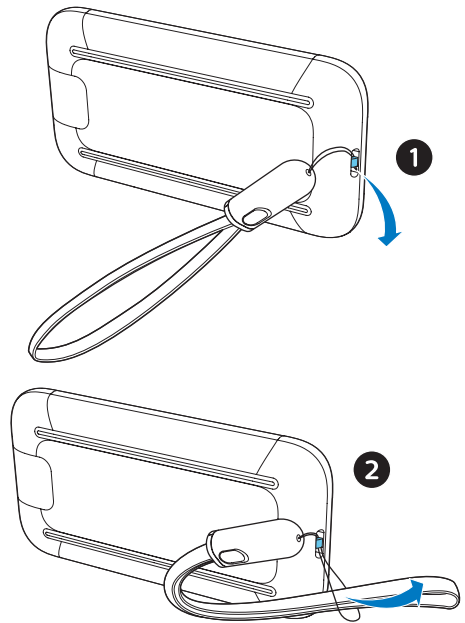
- Wenn Sie mit der Übertragung von Musik von einem verbundenen Bluetooth-Gerät beginnen, schaltet der Lautsprecher automatisch zur Bluetooth-Quelle.

Einstellen der Lautstärke

Drücken Sie während der Musikwiedergabe **-/+**, um die Lautstärke zu erhöhen oder zu verringern.

Tipp

- Sie können **-/+** gedrückt halten, um die Lautstärke kontinuierlich zu erhöhen oder zu verringern.
- Wenn der maximale Lautstärkepegel erreicht ist, gibt der Lautsprecher zwei Signaltöne aus.



Befestigen der Schleife

Befestigen Sie für einfaches Tragen die mitgelieferte USB-Schleife wie abgebildet am Lautsprecher.

6 Technische Daten

Hinweis

- Die Produktinformationen können ohne vorherige Ankündigung geändert werden.

Ausgangsleistung (Verstärker)	4 W RMS (1 % THD)
Akustik-Frequenzgang	95–20000 Hz
Lautsprecher-treiber	1 x 2" Full Range, 4 Ω
Bassverstärkung	1 x 2,25" passiver Bassstrahler
Bluetooth Version	V2.1+EDR
Bluetooth-fähige Profile	HFP V1.6, A2DP V1.2, AVRCP V1.4
Bluetooth-Frequenzband / Ausgangsleistung	2,400 GHz ~ 2,483 GHz ISM-Band / \leq 4 dBm (Klasse 2)
AUX-Eingangsspegel	500 mV \pm 100 mV
Haltbarkeit	IP57
Integrierter Akku	Lithium-Polymer-Akku (3,7 V, 780 mAh)
Wiedergabezeit im Akkubetrieb	ca. 8 Stunden
Ladezeit	ca. 3 Stunden
Aufladen über USB	5 V, 0,5 A/Micro-USB-Anschluss
Abmessungen - Hauptgerät (B x H x T)	166 x 22 x 86 mm
Gewicht - Hauptgerät	0,22 kg

7 Fehlerbehebung

Achtung

- Öffnen Sie auf keinen Fall das Gehäuse des Geräts.

Bei eigenhändigen Reparaturversuchen verfällt die Garantie.

Wenn Sie bei der Verwendung dieses Geräts Probleme feststellen, prüfen Sie bitte die folgenden Punkte, bevor Sie Serviceleistungen anfordern. Besteht das Problem auch weiterhin, besuchen Sie die Philips Website (www.philips.com/support). Wenn Sie Philips kontaktieren, stellen Sie sicher, dass sich das Gerät in der Nähe befindet und die Modell- und Seriennummer verfügbar ist.

Allgemein


Keine Stromversorgung

- Laden Sie den Lautsprecher auf.

Kein Ton

- Passen Sie Lautstärke auf diesem Produkt an.
- Stellen Sie Lautstärke auf dem verbundenen Gerät ein.
- Stellen Sie sicher, dass die Musikwiedergabe über Bluetooth angehalten wurde.
- Vergewissern Sie sich, dass sich Ihr Bluetooth-Gerät innerhalb der Reichweite befindet.

Keine Reaktion vom Lautsprecher beim Drücken einer beliebigen Taste.


- Der Lautsprecher befindet sich im Demo-Modus. Um diesen Modus zu verlassen: Halten Sie  20 Sekunden lang gedrückt.
- Wenn das Problem weiterhin besteht solange der Lautsprecher eingeschaltet ist, halten Sie die Tasten - und + gleichzeitig 7 Sekunden lang gedrückt, bis der Lautsprecher ausgeschaltet ist. Warten Sie, bis sich der Lautsprecher zurückgesetzt hat und sich automatisch wieder einschaltet.

Informationen zu Bluetooth-Geräten

Nach Herstellung einer Verbindung mit einem Bluetooth-fähigen Gerät ist die Audioqualität schlecht.

- Der Bluetooth-Empfang ist schlecht. Platzieren Sie das Gerät näher an diesem Produkt, oder entfernen Sie mögliche Hindernisse zwischen den Geräten.

[Philips BT3900] wurde auf Ihrem Gerät für die Kopplung nicht gefunden.

- Halten Sie  zwei Sekunden lang gedrückt, um in den Kopplungsmodus zu wechseln, und versuchen Sie es dann erneut.

Eine Verbindung mit dem Gerät ist nicht möglich.

- Die Bluetooth-Funktion des Geräts ist nicht aktiviert. Anweisungen zum Aktivieren dieser Funktion finden Sie in der Bedienungsanleitung des Geräts.

- Dieses Produkt ist bereits mit einem anderen Bluetooth-fähigen Gerät verbunden. Schalten Sie dieses Gerät ab, und versuchen Sie dann erneut.

Das gekoppelte Gerät unterbricht immer wieder die Verbindung und stellt sie anschließend wieder her.

- Der Bluetooth-Empfang ist schlecht. Platzieren Sie das Gerät näher an diesem Produkt, oder entfernen Sie mögliche Hindernisse zwischen den Geräten.
- Bei einigen Geräten wird die Bluetooth-Verbindung möglicherweise im Rahmen einer Energiesparfunktion automatisch deaktiviert. Dies ist kein Zeichen für eine Fehlfunktion des Produkts.



Copyright © 2017 Gibson Innovations Limited.

This product has been manufactured by, and is sold under the responsibility of Gibson Innovations Ltd., and Gibson Innovations Ltd. is the warrantor in relation to this product.

Philips and the Philips Shield Emblem are registered trademarks of Koninklijke Philips N.V. and are used under license.

BT3900_00_UM_V3.0

