

Visuomet esame šalia, kad padėtume jums

Užregistruokite savo prietaisą ir gaukite pagalbą internete
www.philips.com/welcome

BT2000/00

Klausimai?
Susisiekite
su Philips



Naudojimosi instrukcijų knygelė

PHILIPS

Turinys

1. Svarbi informacija	3
2. Jūsų Bluetooth garsiakalbis	3
Pristatymas	3
Ką rasite dėžutėje	3
Garsiakalbio apžvalga	4
3. Pradėkite	5
Nešiojimo juostelės prijungimas	5
Įmontuotos baterijos įkrovimas	5
Įjungimas/išjungimas	5
4. Grojimas	6
Įrašų klausymas iš Bluetooth įrenginių	6
Klausykites išorinių įrenginių	6
Garsiakalbio išskleidimas/suskleidimas	7
Garsumo reguliavimas	7
5. Produkto informacija	7
Techniniai duomenys	7
6. Trikčių šalinimas	8
Bendrosios problemos	8
Apie “Bluetooth” įrenginį	8
7. Įspėjimas	9
Suderinamumas	9
Aplinkosauga	9
Prekiniai ženklai	10

1. Svarbi informacija



Ispėjimas

- Niekada nenuimkite įrenginį dengiančio viršaus.
 - Niekada nesudrėkinkite jokios šio įrenginio dalies.
 - Niekada nestatykite šio įrenginio ant kitų elektros prietaisų.
 - Nelaikykite įrenginio tiesioginiuose saulės spinduliuose, šalia liepsnos ar karščio.
-
- Įsitikinkite, kad aplink garsiakalbį yra pakankamai vietos ventilacijai.
 - Naudokite tik gamintojo nurodytus priedus ir detales.
 - Baterijų neturėtų veikti papildomas karštis, toks kaip saulė, ugnis ir pan.
 - Nestatykite įrenginio šalia radiatorių, krosnelių ir kitų įrenginių (taip pat ir stiprintuvų), kurie skleidžia karštį.
 - Jūsų įrenginys neturi būti nei aptaškytas, nei aplaistytas.
 - Šalia ir ant įrenginio nestatykite pavojingų daiktų (degančių žvakių ir panašiai).



Pastaba

- Produkto tipas yra nurodytas kitoje pusėje.

2. Jūsų Bluetooth garsiakalbis

Sveikiname jus įsigijus šį Philips įrenginį! Norėdami gauti kuo daugiau naudingos informacijos ir pagalbos, užregistruokite savo įrenginį www.philips.com/welcome.

Pristatymas

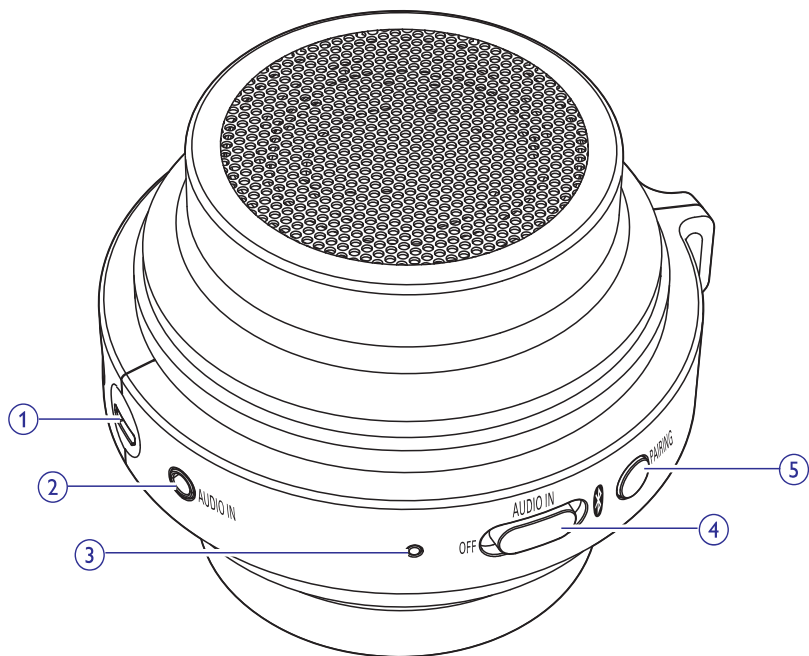
Su šiuo garsiakalbiu jūs galėsite, "Bluetooth" sujungimo pagalba, klausytis garso įrašų iš prijungtų išorinių įrenginių.

Ką rasite dėžutėje

Patikrinkite, ar radote dėžutėje šiuos produktus:

- Pagrindinį įrenginį;
- USB laidas įkrovimui;
- Nešiojimo juostelė;
- Trumpas naudojimo instrukcijas;
- Saugumo informacijos lapelį.

Garsiakalbio apžvalga



1. DC IN

- Įkraukite įmontuotąją bateriją su USB laidu.

2. AUDIO IN

- Prijunkite išorinį įrenginį.

3 LED indikatorius

4. OFF/AUDIO IN/🔊

- Pasirinkite Bluetooth arba AUDIO IN šaltinį.
- Įjunkite/išjunkite garsiakalbį.

5. Suporavimas

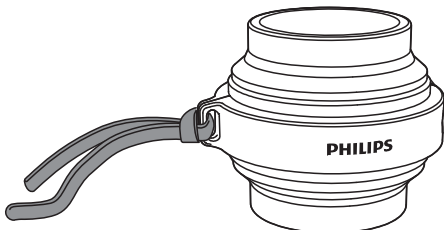
- Atjunkite Bluetooth jungtį.
- Įjunkite Bluetooth suporavimo režimą.

3. Pradėkite

Visada eilės tvarka laikykitės šiaime skyriuje aprašytų instrukcijų.

Nešiojimo juostelės prijungimas

Kad galėtumėte lengvai nešiotis garsiakalbį su savimi, prijunkite nešiojimui skirtą juostelę, taip kaip nurodyta.



Įmontuotos baterijos įkrovimas

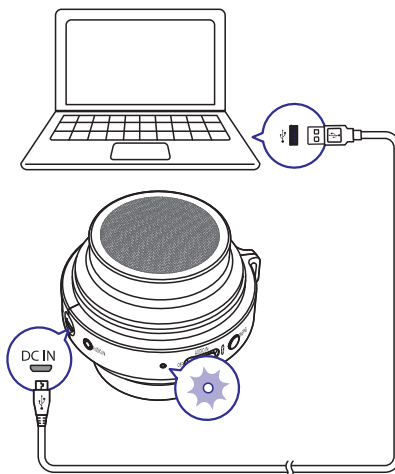
Garsiakalbis veikia su įmontuota įkraunama baterija.

Pastaba

- Prieš naudojantis įrenginiu pilnai įkraukite įmontuojamą bateriją.
- Mikro USB jungtis skirta tiktai įkrovimui.
- Įkraunama baterija turi limituotą įkrovimų ciklų skaičių. Baterijos veikimo laikas ir įkrovimų ciklų skaičius priklauso nuo naudojimo ir nustatymų.

Prijunkite USB laidą prie:

- **DC IN** lizdo įrenginyje; ir
- USB lizdo savo kompiuteryje.



Indikatoriaus būseną įkraunant

LED indikatoriaus lemputė šalia mygtuko rodo baterijos būseną.

	Įkraunant	Pilnai įkrovus
Kai garsiakalbis yra "OFF" režime	Mirksintis baltai	Išjungtas
Kai garsiakalbis yra "AUDIO IN" režime	Mirksintis baltai	Ryškiai baltas
Kai garsiakalbis yra "Bluetooth" režime	Mirksi mėlynai arba yra ryškiai mėlynas (Priklausomai kokia yra Bluetooth sujungimo būseną)	Mirksi mėlynai arba yra ryškiai mėlynas (Priklausomai kokia yra Bluetooth sujungimo būseną)

Įjungimas/ Išjungimas

- Kad įjungtumėte garsiakalbį, paslinkite **OFF/AUDIO IN** /  į  ar **AUDIO IN**.
 - : Klausykitės išorinių Bluetooth įrenginių per Bluetooth sujungimą.
 - **AUDIO IN**: Klausykitės išorinių įrenginių per garso įvesties laidą.
- Kad išjungtumėte garsiakalbį, paslinkite šaltinio parinkėją į **OFF**.

4. Grojimas

Įrašų klausymas iš Bluetooth įrenginių

Su šiuo garsiakalbiu, Jūs galėsite klausytis garsų iš grotuvo bei skambinti per "Bluetooth".

Įrašų klausymas iš Bluetooth įrenginių



Pastaba

- Įsitikinkite, kad Bluetooth įrenginys yra suderinamas su šiuo garsiakalbiu.
- Prieš priskirdami įrenginius šia sistema, perskaitykite naudojimo instrukcijas apie "Bluetooth" suderinamumą.
- Šis produktas gali įsiminti iki 4 priskirtų įrenginių.
- Įsitikinkite, jog jūsų įrenginyje yra įjungta "Bluetooth" funkcija, o pats įrenginys yra matomas kitiems prietaisams.
- Bet kokios kliūtys tarp sistemos ir "Bluetooth" įrenginio mažina operacinį atstumą.
- Laikykite kuo atokiau kitų elektrinių prietaisų, kurie gali sukelti tam tikrus trukdžius
- Operacinis atstumas tarp sistemos ir "Bluetooth" įrenginio yra maždaug 10 metrų.

1. Perjunkite **OFF/AUDIO IN/🔇** slinkiklį į **🔊**.
↳ LED indikatorius užsidegs mėlynai.
2. Savo įrenginyje įjunkite Bluetooth ir ieškokite kitų "Bluetooth" prietaisų.
3. Prietaisų sąrašę pasirinkite [**Philips BT2000**]. Pasirodžius žinutei dėl leidimo užmegzti "Bluetooth" ryšį su BT2000, patvirtinkite. Prireikus, įveskite slaptažodį 0000.
↳ Užmezgus "Bluetooth" ryšį, garsiakalbis supypsės du kartus, ir LED indikatorius įsijungs ryškiai mėlynai.
4. Leiskite įrašus Bluetooth įrenginyje.
↳ Garsas transliuojamas iš jūsų Bluetooth įrenginio į garsiakalbį.

Norėdami atjungti Bluetooth įrenginį:

- Paspauskite ir palaikykite **PAIRING** 2 sekundes;
- Išjunkite Bluetooth savo įrenginyje; arba
- Patraukite įrenginį iš veikimo zonos.
↳ LED indikatorius degs mėlynai.

Norėdami vėl prijungti Bluetooth įrenginį:

- Kai kitą kartą įjungsite garsiakalbį, garsiakalbis automatiškai prisijungs prie paskutiniojo sujungtojo įrenginio; arba
- Savo Bluetooth įrenginyje, pasirinkite "**Philips BT2000**" savo Bluetooth meniu, kad pradėtumėte sujungimą.

Norėdami prijungti kitą Bluetooth įrenginį:

1. Paspauskite ir palaikykite **PAIRING** 2 sekundes, kad atjungtumėte esamai prijungtą įrenginį.
↳ Garsiakalbis įjunga suporavimo režimą.
2. Prijunkite kitą Bluetooth įrenginį.

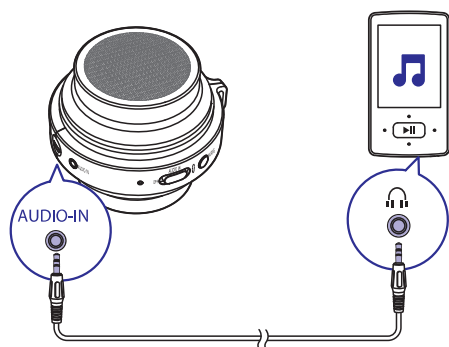
LED indikatorius	Aprašymas
Mirksintis mėlynas	Jungiamas arba laukia sujungimo
Ryškiai mėlynas	Sujungtas

Klausykites išorinių įrenginių

Su šiuo produktu jūs galite klausytis ir kitų išorinių garso įrenginių, tokių kaip MP3 grotuvas.

1. Prijunkite garso įvesties laidą su 3.5 mm kištuku abiejuose galuose, tarp:
 - **AUDIO IN** lizdo šiame produkte, ir
 - ausinių lizdo išoriniame įrenginyje.

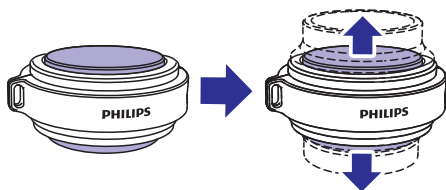
... Grojimas



2. Perjunkite **OFF/AUDIO IN/** slinkiklį į **AUDIO IN**.
↳ LED indikatorius užsidegs baltai.
3. Grokite garsą išoriniame įrenginyje (skaitykite įrenginio naudojimosi instrukcijas).

Garsiakalbio išskleidimas/suskleidimas

- Norėdami pasiekti geresnį žemų dažnių efektą, išskleiskite garsiakalbį kaip parodyta.
- Norėdami garsiakalbį sumažinti, suskleiskite jį.



Garsumo reguliavimas

Grojimo metu, naudokite garsumo valdymą savo Bluetooth arba išoriniame įrenginyje, kad sureguliuotumėte garsumą.

5. Produkto informacija



Pastaba

- Techniniai duomenys gali būti keičiami be išankstinio perspėjimo.

Techniniai duomenys

Stiprintuvas

Bendra išvesties galia	2 W RMS
Veikimo dažnis	80 -1600 Hz, ± 3 dB
Signalo ir triukšmo santykis	> 70 dBA
Audio-in įvestis	300 mV RMS

Garsiakalbis

Garsiakalbio pilnutinė varža	4 ohm
Garsiakalbis	4,5 cm pilnas nuotolis
Jautrumas	> 81 dB/m/W ± 3 dB/m/W

Bluetooth

Bluetooth duomenys	V3.0
Palaikomi profiliai	A2DP, AVRCP
Bluetooth dažnis	2.4 GHz – 2.48 GHz
Diapazonas	10 m (laisva erdvė)

Bendroji informacija

Maitinimas (per USB lizdą)	5V === 0.5 A
Įmontuota baterija	Ličio baterija (3.7 V, 500 mAh).
Išmatavimai – pagrindinis įrenginys (P x A x G)	99 x 77 x 93 mm
Svoris – pagrindinis įrenginys	0.15 kg

6. Trikčių šalinimas



Ispėjimas

- Niekada nenuiminėkite įrenginį dengiančių dalių.

Jokiomis aplinkybėmis jūs neturėtumėte patys bandyti pataisyti įrenginio, nes taip pažeisite garantijos sutartį.

Jeigu įvyks gedimas, pirmiausia patikrinkite žemiau aprašytus punktus prieš nešdami įrenginį taisyti. Jeigu, sekant šiais patarimais, jums nepavyksta pašalinti problemos, užregistruokite savo įrenginį ir gaukite visą pagalbą www.philips.com/support. Kai bandysite susisiekti su Consumer Care, būtinai žinokite modelio ir serijos numerį ir būkite šalia savo įrenginio.

Bendrosios problemos

Nėra maitinimo.

- Įkraukite savo garsiakalbį.

Nėra garso arba garsas yra prastas.

- Sureguliuokite garsumą savo įrenginyje.

Nėra signalo iš garsiakalbio.

- Perkraukite garsiakalbį.

Apie “Bluetooth” įrenginį

Sujungus su “Bluetooth” prietaisu, prasta garso kokybė.

- Prastas “Bluetooth” ryšys. Atneškite įrenginį arčiau prietaiso arba patraukite visus trukdžius tarp jų.

Negaliu prisijungti prie įrenginio.

- Įrenginyje nėra įjungta “Bluetooth” funkcija. Skaitykite įrenginio naudojimo instrukcijas ir įjunkite šią funkciją.
- Garsiakalbis yra sujungtas su kitu “Bluetooth” įrenginiu. Atjunkite jį ir bandykite dar kartą.

Prijungtas įrenginys prisijungia ir vėl atsijungia.

- Prastas “Bluetooth” ryšys. Atneškite įrenginį arčiau prietaiso arba patraukite visus trukdžius tarp jų.
- Kai kuriuose įrenginiuose “Bluetooth” sujungimas yra automatiškai išjungtas energijos taupymo sumetimais. Tai nėra gedimas.

8. Įspėjimas

Bet kokios modifikacijos ar pakeitimai, kurie nėra patvirtinti WOOX Innovations, gali atimti teisę naudotis šiuo įrenginiu.

Atitikimas

CE 0700

WOOX Innovations pareiškia, jog šis gaminys atitinka esminius reikalavimus ir kitas susijusias 1999/5/EC Direktyvos nuostatas.

Europos Bendrijos Atitikimo deklaraciją galite rasti www.philips.com/support.

Aplinkosauga

Seno produkto ir baterijos išmetimas



Jūsų įrenginys sukurtas naudojant aukštos kokybės medžiagas ir komponentus, kurie gali būti perdirbami ir naudojami dar kartą.



Jeigu prie savo įrenginio matote nubrauktą atliekų konteinerio paveikslėliuką, tai reiškia, kad įrenginys pagamintas pagal 2012/19/EU Europos direktyvą.



Šio prietaiso sudėtyje yra baterijos, pagamintos pagal Europos Direktyvą 2013/56/EU, ir jos negali būti išmetamos kartu su kitomis namų apyvokos šiukšlėmis. Prašome pasidomėti vietinėmis maitinimo elementų išmetimo taisyklėmis.

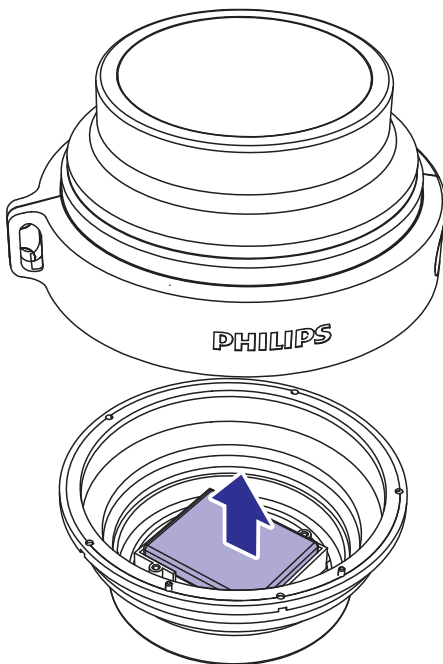
Tinkamas atsikratymas padės sumažinti neigiamas pasekmes aplinkai ir žmonių sveikatai.



Įspėjimas

- Įmontuotos baterijos pašalinimas panaikina garantiją ir gali sugadinti produktą.

Norėdami pašalinti įmontuotą bateriją, visada produktą neškite pas profesionalą.



Aplinkosaugos informacija

Pakuotėje nėra nereikalingų medžiagų. Mes skyrėme daug pastangų, kad sumažintume įpakavimo dydį ir padarytume jį lengvai išskiriamą į tris medžiagas: kartoną (dėžė), išplečiamą polistirolą (apsauga) bei polietileną (maišeliai ir pan.).

Jūsų įrenginys yra pagamintas iš medžiagų, kurios galėtų būti perdirbtos, jei įrenginį išardytų tokia veikla užsiimanti įmonė. Prašome susipažinti su vietinėmis pakuočių, panaudotų maitinimo elementų bei senos įrangos išmetimo taisyklėmis.

Prekiniai ženklai

Bluetooth

Bluetooth® prekinis ženklas bei logotipas yra Bluetooth SIG, Inc. registruoti prekiniai ženklai. WOOX Innovations šiuos ženklus naudoja pagal turimą licenciją.

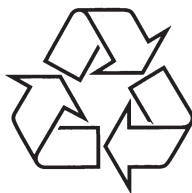


Techniniai duomenys gali keistis be išankstinio perspėjimo.

2014 © WOOX Inovacijos yra Ribotos. Visos teisės saugomos.

Philips ir Philips Emblemų Apsaugojimas yra užregistruotą Koninklijke Philips N.V.

prekinius ženklus, kuriuos naudoja WOOX Koninklijke Philips N.V. licenciją Inovacijos yra Ribotos.



Daugiau apie firmos "Philips" gaminius galite sužinoti
pasauliniame Interneto tinkle. Svetainės adresas:
<http://www.philips.com>