

## Alati seal, et teid aidata

Registreerige oma toode ja otsige abi koduleheküljelt  
[www.philips.com/welcome](http://www.philips.com/welcome)



BT2000/00



Eestikeelne kasutusjuhend

**PHILIPS**

# Sisukord

---

<b>1. Oluline</b>	<b>3</b>
<b>2. Teie Bluetooth kõlar</b>	<b>3</b>
Sissejuhatus	3
Mis kuulub varustusse?	3
Kõlari ülevaade	4
<b>3. Alustamine</b>	<b>5</b>
Rihma kinnitamine	5
Sisesehitatud aku laadimine	5
Sisse/välja lülitamine	5
<b>4. Taasesitamine</b>	<b>6</b>
Taasesitamine Bluetooth seadmetest	6
Taasesitamine välistest heliseadmetest	6
Kõlari suurendamine või vähendamine	7
Helitugevuse reguleerimine	7
<b>5. Toote informatsioon</b>	<b>8</b>
Tehnilised andmed	8
<b>6. Probleemide lahendamine</b>	<b>9</b>
Üldine	9
Info Bluetooth seadme kohta	9
<b>7. Märkus</b>	<b>10</b>
Vastavus	10
Keskkonna kaitsmine	10
Kaubamärgid	11

# 1. Oluline

---



## Hoiatus

- Ärge eemaldage seadme kesta.
  - Ärge määrige ühtegi seadme osa.
  - Ärge asetage seadet teiste elektrooniliste seadmete peale.
  - Hoidke seade eemal otsesest päikesevalgusest, lahtisest leegist või kuumusest.
- 
- Veenduge, et seadme ümber on piisavalt vaba ruumi ventilatsiooniks.
  - Kasutage vaid tootja poolt määratud lisaseadmeid/tarvikuid.
  - Akut ei tohi jätta liigse kuumuse kätte, nagu päikesevalgus, leegid või sarnane.
  - Ärge tilgutage ega pritsige seadmele vedelikke.
  - Ärge asetage seadmele ühtegi ohuallikat (nt vedelikega täidetud anumaid, põlevaid küünlaid).



## Märkus

- Tüübiplaat asub seadme all.

# 2. Teie Bluetooth kõlar

---

Õnnitleme teid ostu puhul ning tere tulemast Philipsi kasutajate hulka!

Et täielikult osa saada Philipsi poolt pakutavatest võimalustest, siis registreerige oma toode aadressil [www.philips.com/welcome](http://www.philips.com/welcome).

## Sissejuhatus

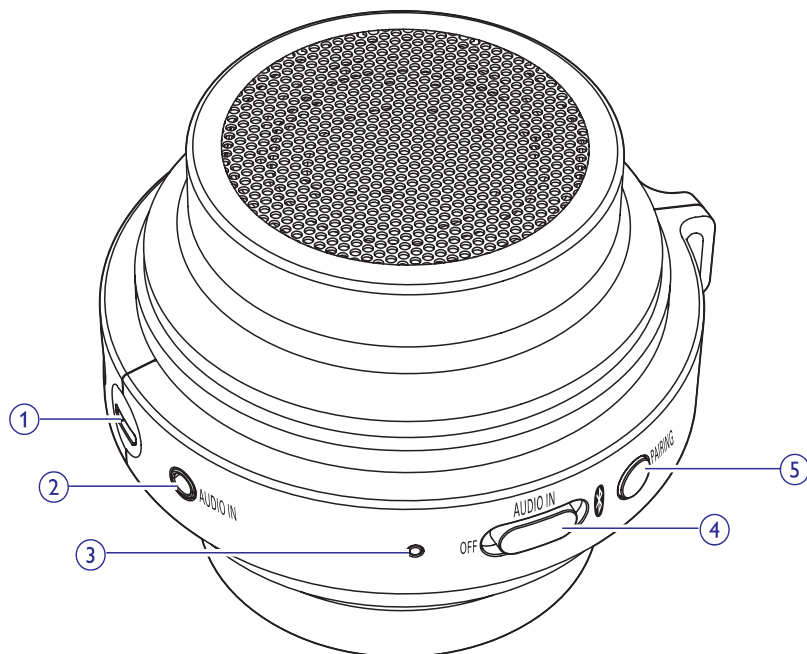
Selle kõlariga on teil võimalik kuulata muusikat oma Bluetooth toega seadmetest või välistest heliseadmetest.

## Mis kuulub varustusse?

Kontrollige üle ja tuvastage, kas varustusega on kaasas järgmised asjad:

- kõlar
- USB kaabel (laadimiseks)
- kanderihm
- lühike kasutusjuhend
- ohutusleht

### Kõlari ülevaade



#### 1. DC IN

- Sissehitatud patarei laadimine USB kaabli abil.

#### 2. AUDIO IN

- Välise heliseadme ühendamine.

#### 3 LED indikaator

#### 4. OFF/AUDIO IN/🔊

- Bluetooth või AUDIO IN valimine allikaks.
- Kõlari välja lülitamine.

#### 5. PAIRING

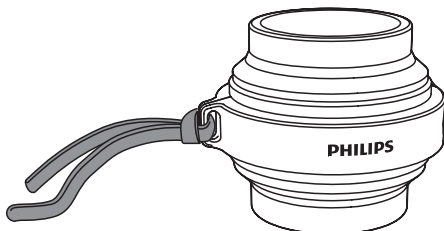
- Bluetooth ühenduse katkestamine.
- Bluetooth ühenduse režiimi sisenemine.

### 3. Alustamine

Järgige selles peatükis olevaid juhendeid alati järjekorras.

#### Rihma kinnitamine

Et kõlarit lihtsamini kanda, siis kinnitage sellele kompleksisolev rihm nagu joonisel näidatud.



#### Sisseehitatud aku laadimine

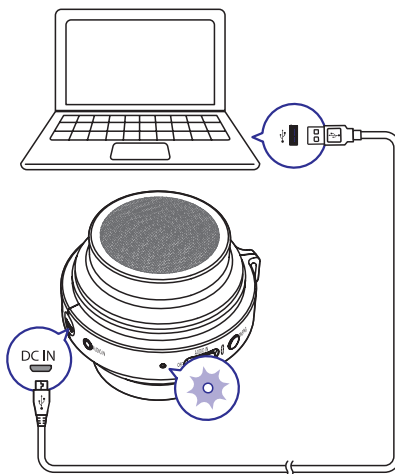
Kõlar saab voolu sisseehitatud akust.

##### Märkus

- Enne seadme kasutamist laadige sisseehitatud aku täielikult täis.
- Micro USB pesa on mõeldud vaid seadme laadimiseks.
- Sisseehitatud akul on piiratud kogus laadimistsükleid. Aku eluiga ning laadimistsüklike arv sõltub kasutamisest ning kõlari seadistustest.

Ühendage kompleksisolev USB kaabel

- kõlari **DC IN** pesaga; ning
- oma arvuti USB pesaga.



#### Aku indikaator

Seadme peal olev LED indikaator näitab aku olekut.

	Laadimise ajal	Täis laetult
“OFF” (väljas režiim)	Vilkuv valge	Väljas
“AUDIO IN” režiim	Vilkuv valge	Põlev valge
“Bluetooth” režiim	Vilkuv sinine või põlev sinine (sõltuvalt Bluetooth ühenduse olekust)	Põlev sinine (sõltuvalt Bluetooth ühenduse olekust)

#### Sisse/välja lülitamine

- Kõlari sisse lülitamiseks liigutage **OFF/AUDIO IN** lüliti **I** või **AUDIO IN** peale.
  - **I**: Kuulake välisest Bluetooth seadmest läbi Bluetooth ühenduse.
  - **AUDIO IN**: Kuulake välisest seadmest läbi heli sisendkaabli.
- Kõlari välja lülitamiseks liigutage lüliti **OFF** peale.

## 4. Taasesitamine

### Taasesitamine Bluetooth seadmetest

Selle kõlari abil on teil võimalik muusikat kuulata Bluetooth toega seadmetest.

#### Taasesitamine Bluetooth seadmetest

##### Märkus

- Veenduge, et Bluetooth seade ühildub selle kõlariiga.
- Enne seadme selle kõlariiga ühendamist lugege selle kasutusjuhendist Bluetooth ühilduvuse kohta.
- See seade saab salvestada maksimaalselt neli ühendatud seadet.
- Veenduge, et teie seadmel on Bluetooth funktsioon aktiveeritud ja et teie seade on nähtav teistele Bluetooth seadmetele.
- Kõik takistused kõlari ja Bluetooth seadme vahel võivad tegevusraadiust vähendada.
- Hoidke seade eemal teistest elektroonilistest seadmetest, mis võivad põhjustada interferentsi.
- Selle kõlari ja Bluetooth seadme vaheline tegevusraadius on umbes 10 meetrit (30 jalga).

1. Liigutage **OFF/AUDIO IN** lüliti asendisse **0**.  
↳ LED indikaator hakkab siniselt vilkuma.
2. Lülitage oma Bluetooth seadmel Bluetooth sisse ning otsige teisi Bluetooth seadmeid (vaadake seadme kasutusjuhendit).
3. Kui teie seadmel kuvatakse [**Philips BT2000**], siis valige see, et alustada ühendamist. Kui tarvis, sisestage ühendamiseks parool "0000".  
↳ Pärast õnnestunud ühendust teeb kõlar kaks piiksu ning LED indikaator hakkab ühtlaselt siniselt põlema.
4. Taasesitage heli oma Bluetooth seadmelt.  
↳ Te kuulete heli oma Bluetooth kõlarist.

#### Bluetooth toega seadmega ühenduse katkestamiseks:

- Vajutage ja hoidke kaks sekundit nuppu **PAIRING**;
- Lülitage oma seadmel Bluetooth välja; või
- Liigutage seade tegevusraadiusest välja.  
↳ LED indikaator hakkab siniselt vilkuma.

#### Bluetooth toega seadmega ühenduse taastamiseks:

- Järgmine kord, kui kõlari sisse lülitate, ühendub see automaatselt viimase ühendatud seadmega; või
- Valige oma Bluetooth seadmel Bluetooth menüüst "**Philips BT2000**", et alustada ühendamist.

#### Mõne teise Bluetooth toega seadmega ühendamiseks:

1. Vajutage ja hoidke kaks sekundit nuppu **PAIRING**, et katkestada ühendus hetkel ühendatud seadmega;  
↳ Kõlar siseneb Bluetooth ühenduse režiimi.
2. Ühendage mõni teine Bluetooth toega seade.

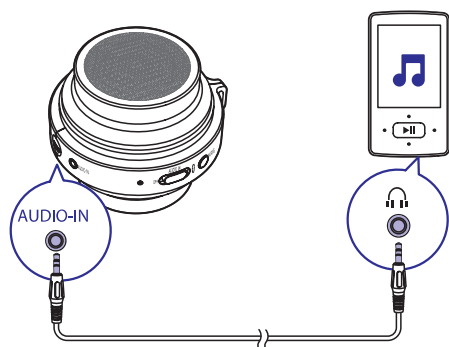
LED indikaator	Kirjeldus
Vilkuv sinine	Ühendamine või ühenduse ootamine
Ühtlane sinine	Ühendatud

### Taasesitamine välistest heliseadmetest

Teil on võimalik selle kõlari kaudu kuulata välistest heliseadmetest, näiteks MP3 mängijast.

1. Ühendage heli sisendkaabel (3.5mm pistikud mõlemas otsas):
  - kõlari **AUDIO IN** pesaga; ja
  - välise heliseadme kõrvaklappide pesaga.

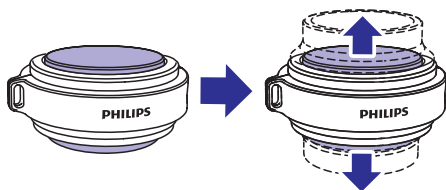
## ... Taasesitamine



2. Liigutage **OFF/AUDIO IN**/🔊 lülitit **AUDIO IN** peale.  
↳ LED indikaator muutub valgeks.
3. Taasesitage heli välisel heliseadmel (vaadake seadme kasutusjuhendit).

### Kõlari suurendamine või vähendamine

- Paremaks bassiefektiks suurendage kõlari nagu joonisel näidatud.
- Et kõlar väiksemaks teha, vajutage see kokku.



### Helitugevuse reguleerimine

Keerake taasesitamise ajal oma Bluetooth seadmel või välisel heliseadmel helitugevuse nuppu, et helitugevust suurendada või vähendada.

## 5. Toote informatsioon



### Märkus

- Toote informatsioon võib ilma ette teatamata muutuda.

## Tehnilised andmed

### Võimendi

Hinnatud väljundvõimsus	2 W RMS
Sageduse vastuvõtt	80 -1600 Hz, $\pm 3$ dB
Müra ja signaali suhe	> 70 dBA
Audio-In sisend	300 mV RMS

### Kõlar

Kõlari takistus	4 oomi
Kõlari driver	4.5 cm full range
Tundlikkus	>81 dB/m/W $\pm 3$ dB/m/W

### Bluetooth

Bluetooth versioon	V3.0
Bluetooth profiil	A2DP, AVRCP
Bluetooth sagedusbrand	2.4 GHz – 2.48 GHz
Bluetooth ulatus	10 m (vabas ruumis)

## Üldine informatsioon

Vooluvarustus (USB pesa kaudu)	5V === 0.5 A
Sisesehitatud aku	Liitium-polümeer (3.7 V, 500 mAh).
Mõõtmed – peaseade (L x K x S)	99 x 77 x 93 mm
Kaal – peaseade	0.15 kg



## 6. Probleemide lahendamine

---



### Hoiatus

- Ärge kunagi eemaldage seadme kesta.

Mitte ühelgi tingimusel ei tohi te üritada seadet iseseisvalt parandada, kuna see katkestab garantii.

Vea tekkimisel vaadake üle allpool olevad punktid, enne kui viite seadme parandusse. Kui te ei ole võimeline lahendama tekkinud probleemi neid vihjeid järgides, vaadake Philipsi veebilehte ([www.philips.com/support](http://www.philips.com/support)). Kui te võtate klienditeenindusega ühendust, siis veenduge, et teie seade on lähedal ja et te teate seadme mudelit ja seerianumbrit.

## Üldine

### Puudub vool.

- Laadige oma kõlarit.

### Heli puudub või on kehv.

- Reguleerige ühendatud seadme helitugevust.

### Kõlar ei reageeri.

- Taaskäivitage kõlar.

## Info Bluetooth seadme kohta

### Kuigi Bluetooth ühendus õnnestus, on helikvaliteet kehv.

- Bluetooth ühendus on nõrk. Liigutage Bluetooth seade sellele seadmele lähemale või eemaldage nende vahelt kõik takistused.

### Ühendus selle seadmega ei õnnestu.

- Bluetooth seadmel ei ole Bluetooth sisse lülitatud. Vaadake Bluetooth seadme kasutusjuhendit, et leida, kuidas Bluetooth sisse lülitada.
- See seade on juba ühendatud mõne teise Bluetooth seadmega. Katkestage see ühendus või kõik ühendused ja proovige siis uuesti.

### Ühendatud Bluetooth seadme ühendus katkeb pidevalt.

- Bluetooth ühendus on nõrk. Liigutage Bluetooth seade sellele seadmele lähemale või eemaldage nende vahelt kõik takistused.
- Mõnedel Bluetooth seadmetel lülitatakse Bluetooth automaatselt välja, et voolu säästa. See ei ole selle seadme viga.

## 8. Märkus

Kõik muudatused või modifikatsioonid, mis ei ole sõnaselgelt kinnitatud WOOX Innovations poolt, võivad tühistada kasutaja õiguse seadme kasutamiseks.

### Vastavus

# CE 0700

Käesolevaga kinnitab WOOX Innovations, et see kõlar on vastavuses oluliste direktiivi 1999/5/EC nõuetega ja teiste asjakohaste sätetega.

EC Vastavuse Deklaratsiooni (EC Declaration of Conformity) koopia on kättesaadav aadressil [www.philips.com/support](http://www.philips.com/support).

### Keskkonna kaitsmine

#### Vana seadme ja patarei ära viskamine



Teie seade koosneb kõrgekvaliteedilistest materjalidest ja osadest, mida on võimalik taaskasutada ja ümber töödelda.



See mahatõmmatud prügikasti tähis näitab, et seade vastab Euroopa direktiivile 2012/19/EU.



See mahatõmmatud prügikasti tähis näitab, et teie toode sisaldab sisseehitatud akut, mis on vastavuses Euroopa Direktiiviga 2013/56/EU ning mida ei tohi hävitada tavalise majapidamisprügi hulgas.

Soovitame tugevalt viia oma toode eluea lõppedes ametlikku kogumispunkti või Philipsi teeninduskeskusesse, kus spetsialist saab sisseehitatud aku eemaldada.

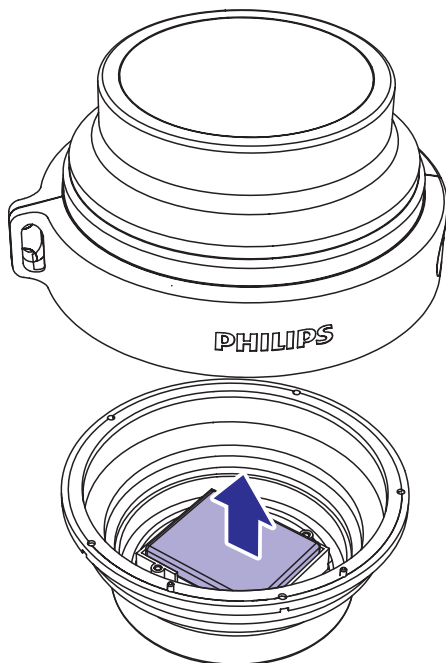
Palun tutvuge kohalike nõuete ja võimalustega vanade elektri- ja elektroonikaseadmete ümbertöötlemise kohta. Käituge vastavalt kohalikele reeglitele ja ärge hävitage seda seadet ega selle sisseehitatud patareid hariliku majapidamisprügi hulgas. Korrektne seadme ja sisseehitatud aku hävitamine aitab vältida kahju keskkonnale ja inimestervisele.



#### Hoiatus

- Sisseehitatud patarei eemaldamine lõpetab garantii ning võib seadme hävitada.

Viige oma seade sisseehitatud patarei eemaldamiseks alati spetsialisti juurde.



### Keskkonnavaline informatsioon

Selle seadme puhul ei ole kasutatud üleliigset pakkematerjali. Pakendit on lihtne eraldada kolmeks erinevaks materjaliks: kartong (karp), polüstüreenplast (puhver), polüetüleen (kotike, kaitsev vahtplast).

Teie seade sisaldab materjale, mida on võimalik ümber töödelda ja korduvalt kasutada, kui seade on lahti võetud selleks litsentseeritud ettevõttes. Pakkematerjalide, vanade patareide ning seadmete hävitamisel järgige palun kohalikke eeskirju.

### Kaubamärgid

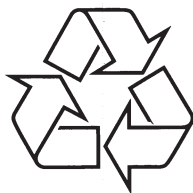
#### Bluetooth

Bluetooth® sõnaühend ja logod on äriühingu Bluetooth SIG, Inc. omand ning WOOX Innovations kasutab neid litsentside alusel.



2014 © WOOX Innovations Limited. Kõik õigused kaitstud.

Philips ja Philipsi kilp on äriühingule Koninklijke Philips Electronics N.V. kuuluvad registreeritud kaubamärgid ning WOOX Innovations Limited kasutab neid Koninklijke Philips Electronics N.V. poolt väljastatud litsentsi alusel.



Külastage Philipsit internetis:  
<http://www.philips.com>