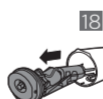
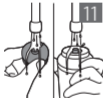
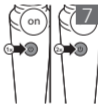
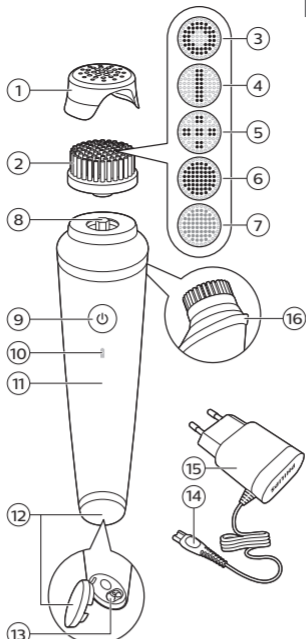




© 2018 Koninklijke Philips N.V.  
Tous droits réservés  
4222.100.5642.2 (18/1/2018)

 >75% recycled paper  
>75% papier recyclé





## Français

### Introduction

Vous avez acheté Philips VisaPure Essential. Nous vous en remercions. Avant de commencer, nous vous conseillons d'enregistrer votre produit sur le site Web

**[www.philips.com/welcome](http://www.philips.com/welcome)** afin de bénéficier d'une assistance spécifique pour votre produit et d'offres spéciales.

Qu'est-ce que VisaPure Essential et comment ce produit peut-il aider votre peau ? Le nettoyage est une part essentielle des soins quotidiens de la peau, mais les méthodes traditionnelles ne permettent pas toujours d'obtenir une peau aussi propre et éclatante qu'elle pourrait l'être. C'est la raison pour laquelle nous avons développé VisaPure Essential - une nouvelle approche révolutionnaire du nettoyage du visage. Oubliez le nettoyage manuel : avec VisaPure Essential, vous pouvez obtenir rapidement et facilement une peau impeccable et rayonnante tous les jours. VisaPure Essential combine de légers mouvements de rotation et de vibration pour nettoyer la peau en profondeur, enlever les impuretés et le maquillage, et rendre la peau douce et fraîche. Conçu pour compléter vos habitudes quotidiennes, VisaPure Essential peut être utilisé avec votre nettoyant traditionnel. Il permet également une meilleure absorption de vos produits de soin préférés appliqués après le nettoyage de votre peau - tels que votre crème hydratante. Vous remarquerez immédiatement l'effet du nettoyage - par une peau plus douce et plus rayonnante. VisaPure Essential est livré prêt à l'emploi avec une tête de brosse. D'autres têtes de brosse conçues pour différents types de peau sont disponibles séparément. Prêt à commencer ? Utilisez VisaPure Essential deux fois par jour pour obtenir une peau douce et propre, et révéler son éclat naturel. Nous espérons que VisaPure Essential vous donnera entière satisfaction.

### Description générale (fig. 1)

- 1 Capuchon de protection
- 2 Brosse de recharge normale
- 3 Brosse de recharge sensible
- 4 Brosse de recharge exfoliante
- 5 Brosse de recharge nettoyant les points noirs et les pores dilatés
- 6 Brosse de recharge anti-imperfections
- 7 Brosse de recharge ultra-sensible
- 8 Broche de connexion
- 9 Bouton marche/arrêt
- 10 Voyant de charge/indication de batterie faible
- 11 Poignée
- 12 Cache-prise
- 13 Prise pour petite fiche
- 14 Petite fiche
- 15 Adaptateur
- 16 Arête anti-roulement

Remarque : Les têtes de brosse peuvent varier en fonction du type de VisaPure.

## Informations de sécurité importantes

Lisez attentivement ce mode d'emploi avant d'utiliser l'appareil et conservez-le pour un usage ultérieur.

### Danger

- Évitez de mouiller (Fig. 2) l'adaptateur.

### Avertissement

- N'utilisez pas l'appareil, une tête de brosse ou l'adaptateur s'ils sont endommagés ou cassés afin d'éviter tout accident.
- Si l'adaptateur secteur est endommagé, il doit toujours être remplacé par un adaptateur secteur de même type pour éviter tout accident.
- L'adaptateur contient un transformateur. N'essayez pas de remplacer la fiche de l'adaptateur afin d'éviter tout accident.
- Chargez entièrement l'appareil au moins une fois tous les 3 mois pour maintenir la durée de vie de la batterie.
- N'insérez pas les éléments en métal dans la prise pour la fiche de l'appareil pour éviter tout court-circuit.
- Pour charger la batterie, veuillez utiliser uniquement le bloc d'alimentation amovible (SSW-1789) fourni avec l'appareil (Fig. 3).
- Cet appareil n'est pas destiné à être utilisé par des personnes (notamment des enfants) dont les capacités physiques, sensorielles ou intellectuelles sont réduites, ou par des personnes manquant d'expérience ou de connaissances, à moins que celles-ci ne soient sous surveillance ou qu'elles n'aient reçu des instructions quant à l'utilisation de l'appareil par une personne responsable de leur sécurité.
- Veillez à ce que les enfants ne puissent pas jouer avec l'appareil.

### Attention

- Cet appareil est conçu et prévu pour le nettoyage du visage, à l'exception de la zone sensible autour des yeux. N'utilisez pas l'appareil à d'autres fins.
- N'utilisez pas l'appareil plus de deux fois par jour.
- Pour des raisons hygiéniques, nous vous conseillons de ne pas prêter l'appareil à d'autres personnes.
- Lorsque vous nettoyez l'appareil, la température de l'eau ne doit pas dépasser celle à laquelle vous vous douchez (max. 40 °C).
- Ne mettez pas l'appareil ou une de ses pièces au lave-vaisselle.
- Chargez, utilisez et rangez l'appareil à une température comprise entre 10 °C et 40 °C.
- N'utilisez pas l'appareil sur une peau gercée, sur des plaies ouvertes ou si vous souffrez de maladies de la peau ou d'irritations cutanées telles que de l'acné sévère, un coup de soleil, une infection de la peau, etc.
- N'utilisez pas l'appareil si vous prenez des médicaments contenant des stéroïdes.
- Si vous portez des piercings sur votre visage, retirez-les avant d'utiliser l'appareil ou veillez à ne pas utiliser l'appareil sur ou à proximité du piercing.
- Si vous portez des bijoux ou des lunettes, retirez-les avant d'utiliser l'appareil ou veillez à ne pas utiliser l'appareil sur ou à proximité des bijoux ou des lunettes.
- N'utilisez pas l'appareil avec des nettoyants faits maison ou des nettoyants contenant des produits chimiques corrosifs ou des particules rugueuses.
- Si votre peau est sensible ou irritée après avoir utilisé l'appareil avec la tête de brosse pour peau normale, nous vous conseillons de choisir la tête de brosse pour peau sensible.
- Nous vous conseillons de ne pas exagérer le nettoyage en limitant chaque nettoyage à 1 minute.
- Retenez vos cheveux avec un bandeau ou des pinces pour éviter qu'ils se prennent dans les pièces rotatives.

- VisaPure nettoie votre peau en profondeur et stimule la circulation sanguine. Si votre peau est habituée au traitement, vous pouvez ressentir de légères réactions cutanées telles que des rougeurs ou des tiraillements à l'occasion. Si votre peau n'est pas habituée au traitement, ces réactions peuvent être plus fortes et peuvent durer plus longtemps, mais elles devraient disparaître après quelques heures. Pour réduire ces réactions cutanées, vous pouvez raccourcir le temps de traitement, réduire la fréquence de traitement et/ou appliquer moins de pression sur la peau pendant le traitement. Après 2 semaines d'utilisation quotidienne, votre peau devrait s'adapter au traitement avec VisaPure. Cependant, si vous ressentez une forte réaction cutanée après 2 semaines d'utilisation quotidienne, nous vous conseillons de cesser d'utiliser VisaPure et de donner à votre peau le temps de récupérer. Vous pouvez poursuivre votre traitement une fois que les réactions cutanées auront disparu, en réduisant le temps et la fréquence de traitement. Si de fortes réactions cutanées se reproduisent, nous vous conseillons de consulter votre médecin.

### **Informations d'ordre général**

- Notez que l'état de la peau varie tout au long de l'année. La peau du visage peut devenir plus sèche en hiver. Dans ce cas, vous pouvez réduire la durée ou la fréquence de traitement en fonction des besoins de votre peau.
- L'appareil ne peut en aucun cas être utilisé directement sur secteur.
- Le nettoyage régulier de l'appareil garantit des résultats optimaux et augmente la longévité de l'appareil.
- Cet appareil est conforme aux normes internationales de sécurité IEC et peut être utilisé dans le bain ou sous la douche, et nettoyé sous l'eau du robinet.
- Cet appareil est équipé d'un sélecteur de tension automatique et est conçu pour une tension secteur comprise entre 100 V et 240 V.

### **Champs électromagnétiques (CEM)**

Cet appareil Philips est conforme à toutes les normes et à tous les règlements applicables relatifs à l'exposition aux champs électromagnétiques.

### **Utilisation de l'appareil**

Vous pouvez utiliser l'appareil devant l'évier, sous la douche ou dans la baignoire. Nous vous conseillons d'utiliser VisaPure Essential avec votre produit nettoyant préféré. Vous pouvez nettoyer votre visage avec VisaPure Essential deux fois par jour.

### **Nettoyage quotidien du visage avec VisaPure Essential**

#### **Procédure de nettoyage**

Remarque : Cet appareil ne peut en aucun cas être utilisé directement sur secteur (Fig. 4).

Remarque : N'utilisez pas la tête de brosse sur la zone sensible située autour des yeux.

- 1 Poussez la tête de brosse sur la broche de connexion jusqu'à ce que vous entendiez un clic (Fig. 5).
- 2 Humidifiez la tête de brosse avec de l'eau ou un nettoyant liquide, ou appliquez ce dernier directement sur votre peau avant utilisation. N'utilisez pas l'appareil avec une tête de brosse sèche car cela pourrait irriter la peau (Fig. 6).
- 3 Placez la tête de brosse sur votre peau.
- 4 Mettez l'appareil en marche en appuyant sur le bouton marche/arrêt. Appuyez une deuxième fois sur le bouton marche/arrêt pour éteindre l'appareil (Fig. 7).

Remarque : Nous vous conseillons de ne pas exagérer le nettoyage en limitant chaque nettoyage à 1 minute.

- 5 Déplacez doucement la tête de brosse sur votre peau, du nez vers l'oreille (Fig. 8).  
N'appuyez pas trop fort la tête de brosse sur la peau pour que l'utilisation reste confortable.
- 6 Après la séance, rincez et séchez votre visage.  
Votre visage est maintenant prêt pour la prochaine étape de vos soins quotidiens.
- 7 Nettoyez la tête de brosse avec de l'eau.

## Nettoyage et entretien

N'utilisez jamais d'éponges à récurer, de produits abrasifs ou de détergents agressifs tels que l'essence ou l'acétone pour nettoyer l'appareil.

### Nettoyage de l'appareil et de la tête de brosse

Après chaque utilisation, nettoyez soigneusement l'appareil et la tête de brosse avec de l'eau, afin de garantir des performances optimales. Assurez-vous que l'appareil est éteint avant de le nettoyer.

- 1 Rincez le manche et la tête de brosse avec de l'eau chaude (maximum 40 °C (Fig. 9)).
- 2 Retirez la tête de brosse de l'appareil (Fig. 10).
- 3 Nettoyez l'arrière de la tête de brosse et la broche de connexion de l'appareil sous le robinet au moins une fois par semaine (Fig. 11).
- 4 Ouvrez le cache-prise, nettoyez-le à l'aide d'un chiffon sec et refermez-le.
- 5 Séchez ces parties à l'aide d'une serviette.

### Nettoyage de l'adaptateur

**Danger : Évitez de mouiller l'adaptateur. Ne le rincez pas sous le robinet et ne l'immergez jamais dans l'eau.**

- 1 Assurez-vous que l'adaptateur est débranché avant de le nettoyer. Nettoyez-le uniquement avec un chiffon sec.

### Charge de l'appareil

La charge de l'appareil dure environ 8 heures. Une fois chargé, il dispose d'une autonomie de 20 minutes environ.

Remarque : L'appareil ne peut en aucun cas être utilisé directement sur secteur (Fig. 4).

- 1 Assurez-vous que l'appareil est éteint.
- 2 Ouvrez le cache-prise et branchez la petite fiche sur la prise. Branchez l'adaptateur sur la prise secteur (Fig. 12).
- 3 Chargez l'appareil. Le voyant de charge s'allume en blanc pour indiquer que l'appareil est en cours de charge (Fig. 13).

### Témoin de charge faible

- Lorsque la batterie est presque vide, le voyant de charge devient orange pendant 15 secondes. La batterie contient encore assez d'énergie pour un traitement (Fig. 14).

### Rangement

- Pour ranger l'appareil en position horizontale, posez-le sur l'arête anti-roulement (Fig. 15).
- Si vous emportez l'appareil en déplacement, placez l'embout de protection sur la tête de brosse sèche afin d'en protéger les poils (Fig. 16).

Remarque : Ne placez jamais le couvercle de protection sur la tête de brosse lorsque celle-ci est encore humide.

### Remplacement de la tête de brosse

Des têtes de brosse endommagées ou des poils usés peuvent entraîner une irritation de la peau. Les têtes de brosse doivent donc être remplacées tous les 3 mois, ou moins si les poils sont déformés ou endommagés. Les têtes de brosse de rechange sont disponibles sur notre site Web

[www.shop.philips.com/service](http://www.shop.philips.com/service) ou dans le magasin où vous avez acheté votre Philips VisaPure Essential. Si vous rencontrez des problèmes pour vous procurer des têtes de brosse de rechange, contactez le

Service Consommateurs Philips de votre pays. Vous en trouverez les coordonnées dans le dépliant de

garantie internationale. Vous pouvez également vous rendre à l'adresse

**[www.philips.com/support](http://www.philips.com/support)**.

### **D'autres têtes**

Si vous voulez en savoir plus sur les autres types de têtes disponibles pour des besoins spécifiques, rendez-vous sur le site

**[www.philips.com/beauty](http://www.philips.com/beauty)**.

### **Recyclage**

- Ce symbole signifie que ce produit ne doit pas être jeté avec les déchets ménagers (2012/19/EU) (Fig. 21).
- Ce symbole signifie que ce produit contient une batterie rechargeable intégrée, qui ne doit pas être mise au rebut avec les déchets ménagers (Fig. 22) (2006/66/CE). Veuillez déposer votre produit dans un point de collecte agréé ou un centre de service après-vente Philips pour faire retirer la batterie rechargeable par un professionnel.
- Respectez les réglementations de votre pays concernant la collecte séparée des appareils électriques et électroniques et des piles rechargeables. La mise au rebut appropriée des piles permet de protéger l'environnement et la santé.

### **Retrait de la batterie rechargeable**

**Ne retirez les batteries rechargeables que lorsque vous mettez l'appareil au rebut. Avant d'enlever les batteries, assurez-vous que l'appareil est débranché de la prise secteur et que les batteries sont complètement vides.**

**Respectez toutes les mesures de sécurité nécessaires lorsque vous utilisez des outils pour ouvrir l'appareil ou retirer la batterie rechargeable.**

- 1 Vérifiez si des vis sont présentes à l'arrière de l'appareil. Si c'est le cas, enlevez-les..
- 2 Retirez le panneau arrière et/ou avant (Fig. 17) de l'appareil à l'aide d'un tournevis. Si nécessaire, retirez également toute vis et/ou pièce supplémentaire jusqu'à ce que le circuit imprimé et la batterie (Fig. 18) rechargeable soient visibles. Si certains fils doivent être coupés (Fig. 19) pour atteindre la batterie rechargeable, coupez-les uniquement un à la fois.
- 3 Retirez la batterie (Fig. 20) rechargeable.

### **Garantie et assistance**

Si vous avez besoin d'une assistance ou d'informations supplémentaires, consultez le site Web **[www.philips.com/support](http://www.philips.com/support)** ou lisez le dépliant sur la garantie internationale.

### **Dépannage**

Cette rubrique récapitule les problèmes les plus courants que vous pouvez rencontrer avec l'appareil. Si vous ne parvenez pas à résoudre le problème à l'aide des renseignements ci-dessous, rendez-vous sur le site [www.philips.com/support](http://www.philips.com/support) et consultez la liste de questions fréquemment posées ou communiquez avec le Service Consommateurs Philips de votre pays.

---

<b>Problème</b>	<b>Solution</b>
-----------------	-----------------

---

L'appareil ne fonctionne pas.	Assurez-vous que l'appareil est éteint et débranché lorsque vous l'utilisez. Rechargez l'appareil selon les instructions de ce mode d'emploi. Vérifiez qu'il ne s'est pas produit de panne de courant et que la prise secteur est alimentée. Assurez-vous d'avoir correctement appuyé sur le bouton marche/arrêt. Lorsque l'appareil est branché sur le secteur, vérifiez si le voyant de charge de l'appareil s'allume pour vous assurer que l'appareil est en cours de charge. S'il ne s'allume pas ou si l'appareil ne fonctionne toujours pas, confiez-le à votre revendeur ou à un Centre Service Agréé Philips.
-------------------------------	---

---

L'appareil ne se charge pas.	Assurez-vous que la prise sur laquelle vous avez branché l'appareil est alimentée. Si vous utilisez une prise dans une salle de bain, il peut être nécessaire d'allumer la lumière pour activer la prise. Si le voyant de charge ne s'allume pas ou si l'appareil ne se charge toujours pas, confiez-le à votre revendeur ou à un Centre Service Agréé Philips.
------------------------------	---

---

Je ne sais pas si l'appareil est conçu pour être utilisé sur ma peau.	L'appareil convient à tous les types de peau. N'utilisez pas l'appareil sur une peau sèche et gercée, sur des plaies ouvertes ou si vous souffrez de maladies de la peau ou d'irritations cutanées telles que de l'acné sévère, un coup de soleil, une infection de la peau, etc. N'utilisez pas l'appareil si vous prenez des médicaments contenant des stéroïdes.
---	---

Italiano

## Introduzione

Grazie per avere scelto Philips VisaPure Essential. Prima di iniziare, vi invitiamo a registrare il vostro prodotto su

**[www.philips.com/welcome](http://www.philips.com/welcome)** per usufruire del supporto dedicato e delle offerte pensate appositamente per voi.

Cos'è VisaPure Essential e come può aiutare la vostra pelle? La pulizia è una parte essenziale della routine quotidiana di cura della pelle, ma i metodi tradizionali non lasciano sempre la vostra pelle pulita e luminosa come vorreste. Ecco perché abbiamo sviluppato VisaPure Essential: il nostro nuovo fantastico sistema per la pulizia del viso. Dimenticate la pulizia manuale, con VisaPure Essential potrete avere una pelle pulita e radiosa ogni giorno, in maniera facile e veloce. VisaPure Essential combina delicati movimenti rotatori e vibranti per pulire in profondità, rimuovere le impurità e il trucco e

lasciare la pelle morbida e fresca. Pensato per completare la vostra routine attuale, VisaPure Essential può essere utilizzato insieme al vostro detergente abituale. Favorisce anche l'assorbimento dei prodotti di cura della pelle applicati dopo la pulizia, come il vostro idratante preferito. Noterete subito l'effetto depurante; la pelle apparirà più liscia e luminosa. VisaPure Essential è dotato di una testina. Testine per altri tipi di pelle e risultati sono disponibili separatamente. Pronti per iniziare? Utilizzate VisaPure Essential due volte al giorno per avere una pelle morbida e pulita e svelare la sua naturale luminosità. Ci auguriamo che voi e la vostra pelle apprezzerete VisaPure Essential.

## **Descrizione generale (Fig. 1)**

- 1 Cappuccio di protezione
- 2 Testina Normal
- 3 Testina Sensitive
- 4 Testina Esfoliante
- 5 Testina per la pulizia profonda dei pori
- 6 Testina anti imperfezioni
- 7 Testina Extra sensitive
- 8 Perno di collegamento
- 9 Pulsante on/off
- 10 Spia ricarica/Indicatore batteria scarica
- 11 Impugnatura
- 12 Coperchio presa
- 13 Presa spinotto
- 14 Spinotto
- 15 Adattatore
- 16 Scanalatura antiscivolo

Nota: Le testine possono variare a seconda del modello VisaPure.

## **Informazioni di sicurezza importanti**

Prima di utilizzare l'apparecchio, leggete attentamente il presente manuale e conservatelo per eventuali riferimenti futuri.

### **Pericolo**

- Mantenete l'adattatore sempre asciutto (fig. 2).

### **Avvertenza**

- Non utilizzate l'apparecchio, una testina o l'adattatore nel caso in cui siano danneggiati o rotti al fine di evitare danni fisici.
- Nel caso in cui l'adattatore fosse danneggiato, dovrà essere sostituito esclusivamente con un adattatore originale al fine di evitare situazioni pericolose.
- L'adattatore contiene un trasformatore. Non tagliate l'adattatore per sostituirlo con un'altra spina onde evitare situazioni pericolose.
- Caricate completamente l'apparecchio almeno ogni 3 mesi per preservare la durata delle batterie.
- Non inserite materiali in metallo nella presa dello spinotto dell'apparecchio per evitare il rischio di corto circuito.
- Per ricaricare la batteria, utilizzate solo l'unità di alimentazione rimovibile (SSW-1789) fornita in dotazione con l'apparecchio (fig. 3).
- L'apparecchio non è destinato a persone (inclusi bambini) con capacità mentali, fisiche o sensoriali ridotte, fatti salvi i casi in cui tali persone abbiano ricevuto assistenza o formazione per l'uso dell'apparecchio da una persona responsabile della loro sicurezza.
- Adottate le dovute precauzioni per evitare che i bambini giochino con l'apparecchio.

### **Attenzione**

- Questo apparecchio è stato concepito e realizzato per la pulizia del viso, escludendo l'area sensibile intorno agli occhi. Non utilizzate l'apparecchio per altri scopi.
- Non usate l'apparecchio più di due volte al giorno.
- Per motivi di igiene, vi consigliamo di non condividere l'apparecchio con altre persone.
- Non pulite l'apparecchio con acqua troppo calda (massimo 40 °C).
- Non inserite l'apparecchio o alcuna sua parte nella lavastoviglie.
- Caricate, utilizzate e riponete l'apparecchio a una temperatura compresa tra 10 °C e 40 °C.



- Non usate l'apparecchio su pelle screpolata o irritata, su ferite aperte o in presenza di condizioni dermatologiche quali acne grave, ustioni, infezioni e altro ancora.
  - Non usate l'apparecchio se assumete farmaci steroidei.
  - Se avete piercing sul viso, rimuoveteli prima di utilizzare l'apparecchio o evitate di utilizzare l'apparecchio sopra o in prossimità del piercing.
  - Se indossate gioielli oppure occhiali, rimuoveteli prima di utilizzare l'apparecchio, o evitate di utilizzare l'apparecchio sopra o in prossimità dei gioielli o degli occhiali.
  - Non usate l'apparecchio con detergenti fatti in casa o contenenti sostanze chimiche o particelle aggressive.
  - In caso di pelle sensibile o di irritazioni causate dall'utilizzo dell'apparecchio con la testina normale, vi consigliamo di passare all'apposita testina per pelli sensibili.
  - Vi consigliamo di non prolungare la pulizia della pelle per più di 1 minuto per non eccedere con il trattamento.
  - Utilizzate una fascia o delle mollette per evitare che i capelli rimangano intrappolati nelle parti rotanti.
  - VisaPure pulisce la pelle profondamente e stimola la circolazione sanguigna. Se la pelle si è abituata al trattamento, potreste provare occasionalmente lievi reazioni cutanee come rossore o tensione della pelle. Se la pelle non si è abituata al trattamento, queste reazioni possono essere più forti e durare di più, ma dovrebbero sparire dopo qualche ora. Per ridurre queste reazioni cutanee, potete abbreviare la durata del trattamento, ridurre la frequenza e/o applicare meno pressione sulla pelle durante il trattamento.
- Dopo 2 settimane di utilizzo giornaliero, la pelle dovrebbe essersi adattata al trattamento con VisaPure. Tuttavia, se si manifestano ancora forti reazioni cutanee dopo 2 settimane di utilizzo giornaliero, vi consigliamo di interrompere l'utilizzo di VisaPure e di dare alla vostra pelle il tempo sufficiente per guarire. Una volta che le reazioni cutanee sono scomparse potete continuare il trattamento, riducendone la durata e la frequenza. Se si manifestano ancora forti reazioni cutanee, contattate il medico.

### **Indicazioni generali**

- Ricordate che le condizioni della pelle variano durante l'anno. La pelle del viso può diventare più secca durante la stagione invernale. In quel caso potete ridurre la durata o la frequenza del trattamento, in base alle esigenze della vostra pelle.
- Non è possibile utilizzare l'apparecchio collegato direttamente alla presa di corrente.
- La pulizia regolare dell'apparecchio assicura risultati ottimali e una vita più lunga dell'apparecchio.
- L'apparecchio è conforme alle norme di sicurezza IEC approvate a livello internazionale, può essere utilizzato con la massima tranquillità nel bagno e sotto la doccia e può essere pulito sotto l'acqua corrente.
- L'apparecchio è provvisto di un selettore automatico di tensione ed è adatto per tensioni comprese fra 100 e 240 volt.

### **Campi elettromagnetici (EMF)**

Questo dispositivo Philips è conforme a tutti gli standard e alle norme relativi all'esposizione ai campi elettromagnetici.

### **Modalità d'uso dell'apparecchio**

Potete usare l'apparecchio davanti al lavandino, nella doccia o nella vasca da bagno. Vi consigliamo di utilizzare VisaPure Essential con il vostro detergente preferito. Potete effettuare la pulizia del viso con

VisaPure Essential due volte al giorno.

## **Pulizia quotidiana del viso con VisaPure Essential**

### **Procedura di pulizia**

Nota: non è possibile utilizzare l'apparecchio collegato direttamente alla presa di corrente (fig. 4).

Nota: non usate la testina sulla pelle sensibile intorno agli occhi.

- 1 Premete la testina sul perno di collegamento finché non si blocca nella posizione corretta con uno scatto (fig. 5).
- 2 Inumidite la testina con dell'acqua o con un detergente liquido o applicate il detergente direttamente sulla pelle prima di utilizzare l'apparecchio. Non usate l'apparecchio con la testina asciutta, poiché potrebbe irritare la pelle (fig. 6).
- 3 Posizionate la testina sulla pelle.
- 4 Premete il pulsante on/off per accendere l'apparecchio. Premete due volte per spegnere l'apparecchio (fig. 7).

Nota: vi consigliamo di non prolungare la pulizia della pelle per più di 1 minuto per non eccedere con il trattamento.

- 5 Passate delicatamente la testina sulla pelle dal naso verso l'orecchio (fig. 8).  
Per ottenere un trattamento delicato, non esercitate troppa pressione con la testina sulla pelle.
- 6 Dopo il trattamento, sciacquate e asciugate il viso.  
Il viso ora è pronto per il passaggio successivo della vostra routine quotidiana di cura della pelle.
- 7 Pulite la testina con acqua.

## **Pulizia e manutenzione**

non usate prodotti o sostanze abrasive o detersivi aggressivi, come benzina o acetone, per pulire l'apparecchio.

### **Pulizia dell'apparecchio e della testina**

Pulite l'apparecchio e la testina a fondo con acqua dopo ogni uso, per assicurare una prestazione ottimale. Prima di pulire l'apparecchio, verificate che sia spento.

- 1 Risciacquate l'impugnatura e la testina sotto il rubinetto con acqua calda (max. 40 °C (fig. 9)).
- 2 Rimuovete la testina dall'apparecchio (fig. 10).
- 3 Pulite il retro della testina e il perno di collegamento dell'apparecchio sotto il rubinetto almeno una volta alla settimana (fig. 11).
- 4 Aprite il coperchio della presa, pulitelo con un panno umido e chiudetelo.
- 5 Asciugate le parti con un asciugamano.

### **Pulizia dell'adattatore**

**Pericolo: mantenete sempre asciutto l'adattatore. Non risciacquatelo mai sotto l'acqua corrente e non immergetelo in acqua.**

- 1 Assicuratevi che l'adattatore sia disinserito quando lo pulite. Pulitelo solo con un panno asciutto.

## **Ricarica dell'apparecchio**

La ricarica dell'apparecchio richiede circa 8 ore. Un apparecchio a piena carica ha un'autonomia di funzionamento senza filo di 20 minuti.

Nota: non è possibile utilizzare l'apparecchio collegato direttamente alla presa di corrente (fig. 4).

- 1 Controllate che l'apparecchio sia spento.
- 2 Aprite il coperchio della presa e inserite lo spinotto nella presa. Inserite la spina dell'adattatore nella presa a muro (fig. 12).
- 3 Caricate l'apparecchio. La spia di ricarica emette una luce bianca fissa per indicare che l'apparecchio è in ricarica (fig. 13).

## Indicazione batteria scarica

- Quando la batteria è quasi scarica, la spia di ricarica emette una luce arancione per 15 secondi. La batteria contiene ancora abbastanza energia per un trattamento completo (fig. 14).

## Conservazione

- Per riporre l'apparecchio in posizione orizzontale, posizionatelo sulla sua scanalatura antiscivolo (fig. 15).
- Quando portate l'apparecchio con voi in viaggio, inserite il cappuccio di protezione sulla testina asciutta per proteggere le setole (fig. 16).

Nota: non inserite mai il cappuccio di protezione sulla testina se è ancora bagnata.

## Sostituzione della testina

Testine danneggiate o setole usurate possono causare irritazioni della pelle. Pertanto, è necessario sostituire le testine ogni 3 mesi o anche prima, se le setole sono danneggiate o deformate. Le testine di ricambio sono disponibili sul nostro sito Web all'indirizzo **[www.shop.philips.com/service](http://www.shop.philips.com/service)** o presso il negozio in cui è stato effettuato l'acquisto del vostro apparecchio Philips VisaPure Essential. Se avete delle difficoltà a reperire le testine di ricambio, contattate il Centro Assistenza Clienti Philips nel vostro paese. Troverete i dettagli di contatto nell'opuscolo della garanzia internazionale. Oppure visitate il sito **[www.philips.com/support](http://www.philips.com/support)**.

## Altre testine

Per informazioni sugli altri tipi di testine disponibili per esigenze specifiche di cura della pelle, visitate il sito

**[www.philips.com/beauty](http://www.philips.com/beauty)**.

## Riciclaggio

- Questo simbolo indica che il prodotto non può essere smaltito con i normali rifiuti domestici (2012/19/UE) (fig. 21).
- Questo simbolo indica che il prodotto contiene una batteria ricaricabile incorporata che non deve essere smaltita con i normali rifiuti domestici (fig. 22) (2006/66/CE). Vi invitiamo a recarvi presso un punto di smaltimento ufficiale o un centro di assistenza Philips per far rimuovere la batteria ricaricabile da un professionista.
- Ci sono due situazioni in cui potete restituire gratuitamente il prodotto vecchio a un rivenditore:
  - 1 Quando acquistate un prodotto nuovo, potete restituire un prodotto simile al rivenditore.
  - 2 Se non acquistate un prodotto nuovo, potete restituire prodotti con dimensioni inferiori a 25 cm (lunghezza, altezza e larghezza) ai rivenditori con superficie dedicata alla vendita di prodotti elettrici ed elettronici superiore ai 400 m<sup>2</sup>.
- In tutti gli altri casi, attenetevi alle normative di raccolta differenziata dei prodotti elettrici, elettronici e delle batterie ricaricabili in vigore nel vostro paese: un corretto smaltimento consente di evitare conseguenze negative per l'ambiente e la salute.

## Rimozione della batteria ricaricabile

**Prima di smaltire l'apparecchio, rimuovete le batterie ricaricabili. Prima di rimuovere le batterie, assicuratevi che l'apparecchio sia scollegato dalla presa di corrente e che le batterie siano completamente scariche.**

**Adottate tutte le misure di sicurezza necessarie quando utilizzate utensili per aprire l'apparecchio e quando smaltite la batteria ricaricabile.**

- 1 Verificate se sono presenti viti nella parte posteriore dell'apparecchio. In caso affermativo rimuovetele..

- 2 Rimuovete il pannello (fig. 17) posteriore e/o anteriore dall'apparecchio con l'ausilio di un cacciavite. Se necessario, rimuovete anche viti aggiuntive e/o eventuali parti fino a quando non sarà visibile la scheda a circuito stampato con la batteria (fig. 18) ricaricabile. Se occorre tagliare (fig. 19) dei fili per poter raggiungere la batteria ricaricabile, tagliarne uno alla volta.
- 3 Rimuovere la batteria (fig. 20) ricaricabile.

## Garanzia e assistenza

Per assistenza o informazioni, visitate il sito Web all'indirizzo [www.philips.com/support](http://www.philips.com/support) oppure leggete l'opuscolo della garanzia internazionale.

## Risoluzione dei problemi

Questo capitolo riassume i problemi più comuni che potreste riscontrare con il dispositivo. Se non riuscite a risolvere il problema con le informazioni riportate di seguito, visitate il sito [www.philips.com/support](http://www.philips.com/support) per un elenco di domande frequenti oppure contattate il Centro Assistenza Clienti del vostro paese.

<b>Problema</b>	<b>Soluzione</b>
L'apparecchio non funziona.	Assicuratevi che l'apparecchio sia scollegato dall'alimentazione quando lo utilizzate. Caricate l'apparecchio secondo le istruzioni indicate in questo manuale dell'utente. Controllate se si è verificato un blackout e se la presa di corrente a muro è funzionante. Assicuratevi di avere premuto il pulsante on/off correttamente. Quando l'apparecchio è collegato all'alimentazione, controllate se la spia di ricarica si accende. Se la spia non si accende o se l'apparecchio non funziona ancora, portatelo presso il vostro rivenditore Philips o un Centro Assistenza Philips autorizzato.
L'apparecchio non si carica.	Assicuratevi che la presa a cui collegate l'apparecchio sia attiva. Se l'apparecchio viene collegato a una presa di corrente posta sul mobiletto del bagno, potrebbe essere necessario accendere la luce per attivare la presa. Se la spia sull'apparecchio non si accende o se l'apparecchio non si ricarica ancora, portatelo presso il vostro rivenditore Philips o un Centro Assistenza Philips autorizzato.

Non so se  
l'apparecchio è  
adatto alla mia  
pelle.

L'apparecchio è  
adatto a tutti i  
tipi di pelle. Non  
usate  
l'apparecchio su  
pelle screpolata  
o irritata, su  
ferite aperte o  
in presenza di  
condizioni  
dermatologiche  
quali acne  
grave, ustioni,  
infezioni e altro  
ancora. Non  
usate  
l'apparecchio se  
assumete  
farmaci  
steroidi.