

PHILIPS



Specifications are subject to change without notice
© 2020 Koninklijke Philips N.V.
All rights reserved.

3140 035 44232



English

Congratulations on your purchase, and welcome to Philips!
To fully benefit from the support that Philips offers, register
your product at www.philips.com/welcome.

1 Important

Read this user manual carefully before you use the
appliance and keep it for future reference.

- **WARNING:** Do not use this appliance near water.
- When the appliance is used in a bathroom, unplug it after use since the proximity of water presents a risk, even when the appliance is switched off.
- **WARNING:** Do not use this appliance near bathtubs, showers, basins or other vessels containing water.



- Always unplug the appliance after use.
- If the main cord is damaged, you must have it replaced by Philips, a service centre authorised by Philips or similarly qualified persons in order to avoid a hazard.
- This appliance can be used by children aged from 8 years and above and persons with reduced physical, sensory or mental capabilities or lack of experience and knowledge if they have been given supervision or instruction concerning use of the appliance in a safe way and understand the hazards involved. Children shall not play with the appliance. Cleaning and user maintenance shall not be made by children without supervision.
- For additional protection, we advise you to install a residual current device (RCD) in the electrical circuit that supplies the bathroom. This RCD must have a rated residual operating current not higher than 30mA. Ask your installer for advice.
- Do not pull on the power cord after using. Always unplug the appliance by holding the plug.
- Burn hazard. Keep appliance out of reach from young children, particularly during use and cool down.

- Before you connect the appliance, ensure that the voltage indicated on the appliance corresponds to the local power voltage.
- Do not use the appliance for any other purpose than described in this manual.
- Do not use the appliance on artificial hair.
- When the appliance is connected to the power, never leave it unattended.
- Never use any accessories or parts from other manufacturers or that Philips does not specifically recommend. If you use such accessories or parts, your guarantee becomes invalid.
- Do not wind the main cord round the appliance.
- Wait until the appliance has cooled down before you store it.
- Pay full attention when using the appliance since it could be extremely hot. Only hold the handle as other parts are hot and avoid contact with the skin.
- Always place the appliance with the stand on a heat-resistant, stable flat surface. The hot heating plates should never touch the surface or other flammable material.
- Avoid the main cord from coming into contact with the hot parts of the appliance.
- Keep the appliance away from flammable objects and material when it is switched on.
- Never cover the appliance with anything (e.g. a towel or clothing) when it is hot.
- Only use the appliance on dry hair.
- Do not operate the appliance with wet hands.
- Keep the heating plates clean and free of dust and styling products such as mousse, spray and gel. Never use the appliance in combination with styling products.
- The heating plates have coating. This coating might slowly wear away over time. However, this does not affect the performance of the appliance.

- Always return the appliance to a service centre authorized by Philips for examination or repair. Repair by unqualified people could result in an extremely hazardous situation for the user.

Electromagnetic fields (EMF)

This Philips appliance complies with all applicable standards and regulations regarding exposure to electromagnetic fields.

Recycling

- This symbol means that this product shall not be disposed of with normal household waste (2012/19/EU).
- Follow your country's rules for the separate collection of electrical and electronic products. Correct disposal helps prevent negative consequences for the environment and human health.



2 Preparation for use

- Wash hair with shampoo and conditioner and blow dry it.
- Use heat protection product and comb your hair with large-toothed comb.
- Use the straightener only when your hair is dry.
- Frequent users are recommended to use heat protection products when straightening.
- Ensure that you select a temperature setting that is suitable for your hair. Please refer to the below table. Always select a lower setting when you use the straightener for the first time.

Hair Type	Temperature Setting
Thick	210° - 230°
Normal	180° - 200°
Fine	160°

3 Straighten your hair

- 1 Connect the plug to a power supply socket.
- 2 Slide the closing lock (4) to unlock the appliance.
- 3 Press and hold the button (3) until the ready to use indicator (2) lights up and starts blinking.
- 4 Turn the rheostat wheel (1) to select a suitable temperature setting for your hair.
 - ↳ When the appliance is heating up, the ready to use indicator will continue to blink until it is ready for use.
 - ↳ After about 30 seconds, the appliance is heated up and ready for use.
- 5 Comb your hair and take a section that is not wider than 5cm for straightening.

Note: For thicker hair, it is suggested to create more sections.

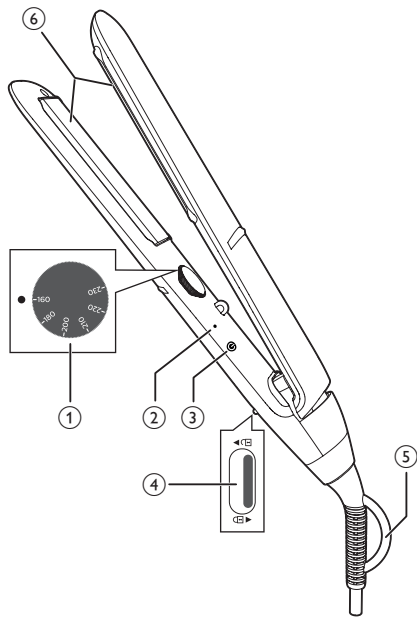
- 6 Place it between the straightening plates (6) and press the handles firmly together.
 - 7 Slide the straightener down the length of the hair slowly in a single motion (max. 5 seconds) from root to end, without stopping to prevent overheating.
 - To create flicks, turn the straightener half-circle inwards (or outwards) when it reaches the hair ends and let the hair glide off the plates.
 - 8 To straighten the rest of your hair, repeat steps 5 to 7.
- Note:** The appliance is equipped with an auto-shut off function. After 60 minutes, the appliance switches off automatically.

After use:

- 1 Switch off the appliance and unplug it.
- 2 Place it on a heat-resistant surface until it cools down.
- 3 Clean the appliance and straightening plates by damp cloth.
- 4 Lock the straightening plates (4).
- 5 Keep it in a safe and dry place, free of dust. You can also hang it with the hanging loop (5).

4 Guarantee and service

If you need information e.g. about replacement of an attachment or if you have a problem, please visit the Philips website at www.philips.com/support or contact the Philips Customer Care Centre in your country (you find its phone number in the worldwide guarantee leaflet). If there is no Consumer Care Centre in your country, go to your local Philips dealer.



Indonesia

Selamat atas pembelian Anda dan selamat datang di Philips! Untuk memanfaatkan sepenuhnya dukungan yang ditawarkan Philips, daftarkan produk Anda di www.philips.com/welcome.

1 Penting

Baca petunjuk pengguna ini dengan saksama sebelum menggunakannya dan simpanlah sebagai referensi nanti.

- **PERINGATAN:** Jangan gunakan alat ini di dekat air.
- Bila alat digunakan di kamar mandi, cabutlah stekernya setelah digunakan karena dekat dengan air dapat menimbulkan risiko, sekalipun alat telah dimatikan.
- **PERINGATAN:** Jangan gunakan alat ini di dekat bak mandi, pancuran, bak atau tempat berisi air lainnya.
- Selalu mencabut steker setiap kali selesai menggunakan alat.
- Jika kabel listrik rusak, maka harus diganti oleh Philips, pusat layanan resmi Philips, atau orang yang mempunyai keahlian sejenis agar terhindar dari bahaya.
- Alat ini dapat digunakan oleh anak-anak di atas 8 tahun dan orang dengan cacat fisik, indera atau kecakapan mental yang kurang atau kurang pengalaman dan pengetahuan jika mereka diberi pengawasan atau petunjuk mengenai cara penggunaan alat yang aman dan mengerti bahayanya. Anak-anak dilarang memainkan alat ini. Pembersihan dan perawatan

- tidak boleh dilakukan oleh anak-anak tanpa pengawasan.
- Untuk perlindungan tambahan, kami sarankan Anda memasang Residual Current Device (RCD) pada sirkuit listrik yang memasok listrik ke kamar mandi. RCD ini harus memiliki arus operasi residu terukur yang tidak boleh lebih dari 30 mA. Mintalah saran kepada petugas yang memasang alat ini.
- Jangan menarik kabel listrik setelah penggunaan. Selalu cabut alat dengan memegang stekernya.
- Bahaya terbakar. Jauhkan alat dari jangkauan anak-anak, terutama selama digunakan dan ketika alat dibiarkan mendingin.
- Sebelum Anda menghubungkan alat, pastikan voltase yang ditunjukkan pada alat sesuai dengan voltase listrik di tempat Anda.
- Jangan gunakan alat untuk keperluan selain yang diterangkan dalam buku petunjuk ini.
- Jangan menggunakan alat pada rambut tiruan.
- Bila alat telah terhubung ke listrik, jangan sekali-kali meninggalkannya tanpa diawasi.
- Jangan sekali-kali menggunakan aksesoris atau komponen apa pun dari produsen lain atau yang tidak secara khusus direkomendasikan oleh Philips. Jika Anda menggunakan aksesoris atau komponen tersebut, garansi Anda menjadi batal.
- Jangan melilitkan kabel listrik pada alat.
- Tunggulah sampai alat sudah dingin sebelum menyimpannya.
- Berhati-hatilah saat menggunakan alat karena bisa menjadi sangat panas. Cukup pegang gagang karena bagian lain panas dan hindari kontak dengan kulit.

- Selalu tempatkan alat secara berdiri pada permukaan yang tahan panas, stabil dan datar. Pelat pemanas yang panas tidak boleh menyentuh permukaan atau bahan yang mudah terbakar.
- Jangan biarkan kabel listrik menyentuh bagian alat yang panas.
- Jauhkan alat dari barang dan bahan yang mudah terbakar saat dihidupkan.
- Jangan pernah menutupi alat dengan sesuatu (mis. handuk atau pakaian) saat sedang panas.
- Gunakan alat hanya pada rambut yang kering.
- Jangan operasikan alat dengan tangan yang basah.
- Jagalah pelat pemanas agar selalu bersih dan bebas dari debu serta produk penata seperti mousse, semprotan dan gel. Jangan sekali-kali menggunakan alat bersama dengan produk penata.
- Pelat pemanas memiliki lapisan. Lapisan ini lambat laun akan menipis seiring waktu. Meskipun demikian, hal ini tidak memengaruhi performa alat.
- Bawalah selalu alat ke pusat servis resmi Philips untuk diperiksa atau diperbaiki. Perbaikan yang dilakukan oleh orang yang tidak ahli dapat sangat merugikan bagi penggunaannya.

Medan elektromagnet (EMF)

Alat Philips ini mematuhi semua standar dan peraturan yang berlaku terkait paparan terhadap medan elektromagnet.

Mendaur ulang

- Simbol ini berarti produk ini dilarang dibuang bersama limbah rumah tangga biasa (2012/19/EU).
- Patuhi peraturan mengenai pengumpulan produk-produk elektrik dan elektronik di negara Anda. Pembuangan produk secara benar akan membantu mencegah dampak negatif terhadap lingkungan dan kesehatan manusia.



2 Ikhtisar

- ① Roda Rheostat
- ② Indikator Siap digunakan
- ③ Tombol nyala/mati daya
- ④ Kunci penutup
- ⑤ Gantungan
- ⑥ Pelat pelurus

3 Persiapan untuk penggunaan

- Cuci rambut dengan shampoo dan kondisioner dan keringkan.
- Gunakan produk pelindung panas dan sisir rambut Anda dengan sisir bergigi besar.
- Gunakan pelurus hanya bila rambut Anda sudah kering.
- Pengguna yang sering menggunakan disarankan untuk menggunakan produk pelindung panas saat meluruskan.
- Pastikan Anda memilih setelan suhu yang cocok dengan jenis rambut Anda. Lihat tabel di bawah. Pilihlah selalu setelan lebih rendah bila Anda menggunakan pelurus untuk pertama kali.

Jenis Rambut	Setelan Suhu
Tebal	210° - 230°
Normal	180° - 200°
Halus	160°

4 Meluruskan rambut Anda

- 1 Hubungkan steker ke soket catu daya.
- 2 Geser kunci penutup (④) untuk membuka kunci alat.
- 3 Tekan dan tahan tombol Φ (③) hingga indikator siap digunakan (②) menyala dan mulai berkedip.
- 4 Putar roda rheostat (①) untuk memilih setelan suhu yang cocok untuk rambut Anda.
 - ↳ Jika alat mulai menjadi panas, indikator siap digunakan akan terus berkedip hingga alat siap digunakan.
 - ↳ Setelah sekitar 30 detik, alat sudah panas dan siap digunakan.

5 Sisirlah rambut Anda dan ambil satu bagian yang tidak lebih dari 5 cm lebarnya untuk pelurusan.

Catatan: Untuk rambut yang lebih tebal, disarankan membuat bagian yang lebih banyak.

- 6 Tempatkan di antara pelat pelurus (⑥) dan tekan kuat kedua gagangnya secara bersamaan.
- 7 Gerakkan pelurus dari atas ke bawah rambut dalam satu arah secara perlahan (maks. 5 detik) dari akar sampai ke ujung, tanpa berhenti agar tidak kepanasan.
 - Untuk membuat lentik, putar pelurus setengah lingkaran ke arah dalam (atau ke arah luar) bila mencapai ujung rambut dan biarkan rambut menggantung pada pelat.
- 8 Untuk meluruskan bagian rambut selebihnya, ulangi langkah 5 sampai 7.

Catatan: Alat ini dilengkapi dengan fungsi mati otomatis. Setelah 60 menit, alat akan mati secara otomatis.

Setelah penggunaan:

- 1 Matikan alat dan cabut stekernya.
- 2 Letakkan pada permukaan yang tahan panas hingga dingin.
- 3 Bersihkan alat dan pelat pelurus dengan kain lembap.
- 4 Kunci pelat pelurus (④).
- 5 Simpan di tempat yang aman dan kering serta bebas debu. Anda juga dapat menggantungnya di kait gantungan (⑤).

5 Garansi dan servis

Jika Anda memerlukan informasi, misalnya tentang penggantian alat pelengkap atau menemui masalah, harap kunjungi situs web Philips di www.philips.com/support atau hubungi Pusat Layanan Pelanggan Philips di negara Anda (nomor telepon bisa ditemukan pada leaflet garansi internasional). Jika di negara Anda tidak terdapat Pusat Layanan Pelanggan, kunjungi dealer Philips setempat.

Philips Pelurus Rambut BHS376 110-240V ~ 50-60Hz 53-55W Diimpor oleh: PT Philips Indonesia Commercial Gedung Cibis Nine Lantai 10 Jl. T.B. Simatupang No. 2 RT. 001 RW. 005 Kel. Cilandak Timur, Kec. Pasar Minggu Jakarta Selatan 12560 - Indonesia Negara Pembuat: Cina No.Reg.: IMKG.327.01.2020
--