

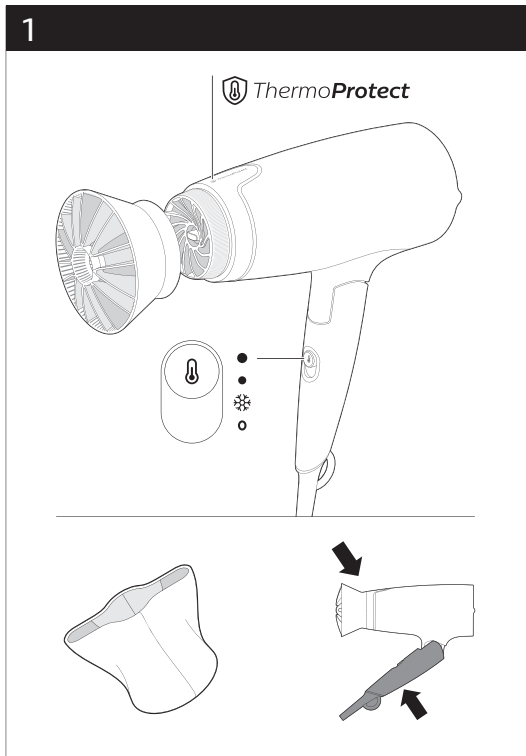
BHD308/10



EN User manual

ID Buku Petunjuk Pengguna

PHILIPS



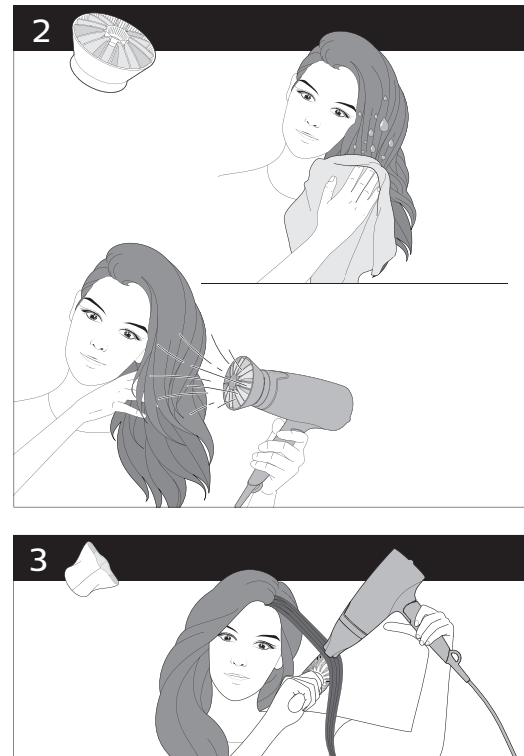
English

Congratulations on your purchase, and welcome to Philips! To fully benefit from the support that Philips offers, register your product at www.philips.com/welcome.

1 Important

Read this user manual carefully before you use the appliance and keep it for future reference.

- **WARNING:** Do not use this appliance near water.
- When the appliance is used in a bathroom, unplug it after use since the proximity of water presents a risk, even when the appliance is switched off.
- **WARNING:** Do not use this appliance near bathtubs, showers, basins or other vessels containing water.
- Always unplug the appliance after use.



- If the appliance overheats, it switches off automatically. Unplug the appliance and let it cool down for a few minutes. Before you switch the appliance on again, check the grilles to make sure they are not blocked by fluff, hair, etc.
- If the main cord is damaged, you must have it replaced by Philips, a service centre authorised by Philips or similarly qualified persons in order to avoid a hazard.
- This appliance can be used by children aged from 8 years and above and persons with reduced physical, sensory or mental capabilities or lack of experience and knowledge if they have been given supervision or instruction concerning use of

- the appliance in a safe way and understand the hazards involved. Children shall not play with the appliance. Cleaning and user maintenance shall not be made by children without supervision.
- For additional protection, we advise you to install a residual current device (RCD) in the electrical circuit that supplies the bathroom. This RCD must have a rated residual operating current not higher than 30mA. Ask your installer for advice.
- Do not insert metal objects into the air grilles to avoid electric shock.
- Never block the air grilles.
- Before you connect the appliance, ensure that the voltage indicated on the appliance corresponds to the local power voltage.
- Do not use the appliance for any other purpose than described in this manual.
- Do not use the appliance on artificial hair.
- When the appliance is connected to the power, never leave it unattended.
- Never use any accessories or parts from other manufacturers or that Philips does not specifically recommend. If you use such accessories or parts, your guarantee becomes invalid.
- Do not wind the main cord round the appliance.
- Wait until the appliance has cooled down before you store it.



- Do not pull on the power cord after using. Always unplug the appliance by holding the plug.
- Do not operate the appliance with wet hands.
- Always return the appliance to a service centre authorized by Philips for examination or repair. Repair by unqualified people could result in an extremely hazardous situation for the user.

Electromagnetic fields (EMF)

This Philips appliance complies with all applicable standards and regulations regarding exposure to electromagnetic fields.

Recycling

- This symbol means that this product shall not be disposed of with normal household waste (2012/19/EU).
- Follow your country's rules for the separate collection of electrical and electronic products. Correct disposal helps prevent negative consequences for the environment and human health.



2 Guarantee and service

If you need information e.g. about replacement of an attachment or if you have a problem, please visit the Philips website at www.philips.com/support or contact the Philips Consumer Care Center in your country. The phone number is in the worldwide guarantee leaflet. If there is no Consumer Care Centre in your country, go to your local Philips dealer.


Indonesia

Selamat atas pembelian Anda dan selamat datang di Philips! Untuk memanfaatkan sepenuhnya dukungan yang ditawarkan Philips, daftarkan produk Anda di www.philips.com/welcome.

1 Penting

Baca petunjuk pengguna ini dengan saksama sebelum menggunakannya dan simpanlah sebagai referensi nanti.

- **PERINGATAN:** Jangan gunakan alat ini dekat air.
- Bila alat digunakan di kamar mandi, cabutlah stekernya setelah digunakan karena dekat dengan air dapat menimbulkan risiko, sekalipun alat telah dimatikan.

- **PERINGATAN:** Jangan gunakan alat ini bak mandi, pancuran, bak atau tempat berisi air lainnya. 
- Selalu mencabut steker setiap kali selesai menggunakan alat.
- Jika terlalu panas, alat akan mati secara otomatis. Cabut steker alat lalu biarkan dingin selama beberapa menit. Sebelum Anda menghidupkan kembali alat ini, periksa kisi-kisi untuk memastikan tidak tersumbat bulu, rambut, dll.
- Jika kabel listrik rusak, maka harus diganti oleh Philips, pusat layanan resmi Philips, atau orang yang mempunyai keahlian sejenis agar terhindar dari bahaya.
- Alat ini dapat digunakan oleh anak-anak di atas 8 tahun dan orang dengan cacat fisik, indera atau kecakapan mental yang kurang atau kurang pengalaman dan pengetahuan jika mereka diberi pengawasan atau petunjuk mengenai cara penggunaan alat yang aman dan mengerti bahayanya. Anak-anak dilarang memainkan alat ini. Pembersihan dan perawatan tidak boleh dilakukan oleh anak-anak tanpa pengawasan.
- Untuk perlindungan tambahan, kami sarankan Anda memasang Residual Current Device (RCD) pada sirkuit listrik yang memasok listrik ke kamar mandi. RCD ini harus memiliki arus operasi residu terukur yang tidak boleh lebih dari 30 mA. Mintalah saran kepada petugas yang memasang alat ini.
- Jangan memasukkan barang logam ke dalam kisi-kisi udara untuk menghindari kejutan listrik.
- Jangan sekali-kali menutup kisi-kisi udara.

- Sebelum Anda menghubungkan alat, pastikan voltase yang ditunjukkan pada alat sesuai dengan voltase listrik di tempat Anda.
- Jangan gunakan alat untuk keperluan selain yang diterangkan dalam buku petunjuk ini.
- Jangan menggunakan alat pada rambut tiruan.
- Bila alat telah terhubung ke listrik, jangan sekali-kali meninggalkannya tanpa diawasi.
- Jangan sekali-kali menggunakan aksesoris atau komponen apa pun dari produsen lain atau yang tidak secara khusus direkomendasikan oleh Philips. Jika Anda menggunakan aksesoris atau komponen tersebut, garansi Anda menjadi batal.
- Jangan melilitkan kabel listrik pada alat.
- Tunggulah sampai alat sudah dingin sebelum menyimpannya.
- Jangan menarik kabel listrik setelah penggunaan. Selalu cabut alat dengan memegang stekernya.
- Jangan operasikan alat dengan tangan yang basah.
- Bawalah selalu alat ke pusat servis resmi Philips untuk diperiksa atau diperbaiki. Perbaikan yang dilakukan oleh orang yang tidak ahli dapat sangat merugikan bagi penggunaannya.

Medan elektromagnet (EMF)

Alat Philips ini mematuhi semua standar dan peraturan yang berlaku terkait paparan terhadap medan elektromagnet.

Pendauran ulang

- Simbol ini berarti produk ini dilarang dibuang bersama limbah rumah tangga normal (2012/19/EU).
- Patuhi peraturan mengenai pengumpulan produk-produk elektrik dan elektronik di negara Anda. Pembuangan produk secara benar akan membantu mencegah dampak negatif terhadap lingkungan dan kesehatan manusia.



2 Garansi dan servis

Jika Anda memerlukan informasi atau menemui masalah, harap kunjungi situs web Philips di www.philips.com/support atau hubungi Pusat Layanan Pelanggan Philips di negara Anda (nomor telepon bisa Anda peroleh pada kartu garansi internasional). Jika di negara Anda tidak terdapat Pusat Layanan Pelanggan, kunjungi dealer Philips setempat.

Philips
Pengereng Rambut
BHD308/10
220-240V~ 60Hz 1600 W
Diimpor oleh:
PT Philips Indonesia Commercial
Gedung Cibis Nine Lantai 10
Jl. T.B. Simatupang No. 2 RT. 001 RW. 005
Kel. Cilandak Timur, Kec. Pasar Minggu,
Jakarta Selatan 12560 – Indonesia
Negara Pembuat: Cina
No. Reg.: IMKG.2051.09.2020