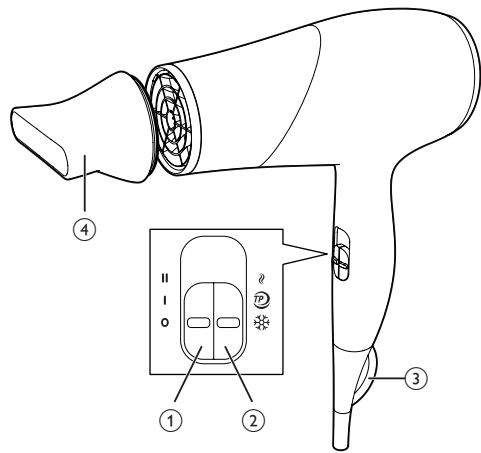



BHD029



EN	User manual	TH	คู่มือผู้ใช้
KO	사용 설명서	ZH-TW	使用手冊

PHILIPS



 Specifications are subject to change without notice
© 2017 Koninklijke Philips N.V.
All rights reserved.

3140 035 41842



English

Congratulations on your purchase, and welcome to Philips!
To fully benefit from the support that Philips offers, register
your product at www.philips.com/welcome.

1 Important

Read this user manual carefully before you use the
appliance and keep it for future reference.

- **WARNING:** Do not use this appliance near water.
- When the appliance is used in a bathroom, unplug it after use since the proximity of water presents a risk, even when the appliance is switched off.
- **WARNING:** Do not use this appliance near bathtubs, showers, basins or other vessels containing water.
- Always unplug the appliance after use.



- If the appliance overheats, it switches off automatically. Unplug the appliance and let it cool down for a few minutes. Before you switch the appliance on again, check the grilles to make sure they are not blocked by fluff, hair, etc.
- If the mains cord is damaged, you must have it replaced by Philips, a service centre authorised by Philips or similarly qualified persons in order to avoid a hazard.
- This appliance can be used by children aged from 8 years and above and persons with reduced physical, sensory or mental capabilities or lack of experience and knowledge if they have been given supervision or instruction concerning use of the appliance in a safe way and understand the hazards involved. Children shall not play with the appliance. Cleaning and user maintenance shall not be made by children without supervision.
- For additional protection, we advise you to install a residual current device (RCD) in the electrical circuit that supplies the bathroom. This RCD must have a rated residual operating current not higher than 30mA. Ask your installer for advice.

- Do not insert metal objects into the air grilles to avoid electric shock.
- Never block the air grilles.
- Before you connect the appliance, ensure that the voltage indicated on the appliance corresponds to the local power voltage.
- Do not use the appliance for any other purpose than described in this manual.
- Do not use the appliance on artificial hair.
- When the appliance is connected to the power, never leave it unattended.
- Never use any accessories or parts from other manufacturers or that Philips does not specifically recommend. If you use such accessories

or parts, your guarantee becomes invalid.

- Do not wind the mains cord round the appliance.
- Wait until the appliance has cooled down before you store it.
- Do not pull on the power cord after using. Always unplug the appliance by holding the plug.
- Do not operate the appliance with wet hands.
- Always return the appliance to a service centre authorized by Philips for examination or repair. Repair by unqualified people could result in an extremely hazardous situation for the user.

Electromagnetic fields (EMF)

This Philips appliance complies with all applicable standards and regulations regarding exposure to electromagnetic fields.

Environment

Do not throw away the appliance with the normal household waste at the end of its life, but hand it in at an official collection point for recycling. By doing this, you help to preserve the environment.



2 Dry your hair

- 1 Connect the plug to a power supply socket.
 - 2 Attach the nozzle (4) onto the hair dryer.
 - 3 Adjust the airflow switch (1) to I for gentle airflow and styling, or II for strong airflow and fast drying.
 - 4 Adjust the temperature switch (2) to ☀ for hot airflow, ⌚ for efficiently drying your hair at a constant caring temperature, or ❄ for cool airflow to fix your style.
- ↳ When the appliance is powered on, ions are automatically and continuously dispensed, reducing frizz and providing additional shine. A special odor may be smelt. It is normal and caused by the ions which are generated.

After use:

- 1 Switch off the appliance and unplug it.
- 2 Place it on a heat-resistant surface until it cools down.
- 3 To disconnect the nozzle, pull it off the hairdryer.
- 4 Clean the appliance by a damp cloth.
- 5 Keep it in a safe and dry place, free of dust. You can also hang it with the hanging loop (3).

3 Guarantee and service

If you need information or if you have a problem, please visit the Philips website at www.philips.com/support or contact the Philips Customer Care Centre in your country (you find its phone number in the worldwide guarantee leaflet). If there is no Consumer Care Centre in your country, go to your local Philips dealer.

한국어

필립스 제품을 구입해 주셔서 감사합니다! 필립스가 드리는 모든 지원 혜택을 받으실 수 있도록 www.Philips.com/welcome 에서 제품을 등록하십시오.

1 중요 사항

본 제품을 사용하기 전에 이 사용 설명서를 주의 깊게 읽고 나중에 참조할 수 있도록 잘 보관하십시오.

- **경고:** 본 제품은 물이 없는 곳에서 사용하십시오.
- 욕실에서 사용할 경우 사용 후에는 반드시 전원 플러그를 뽑으십시오. 전원이 꺼져 있더라도 물에 닿으면 위험할 수 있습니다.
- **경고:** 본 제품을 욕조, 샤워기, 대야 또는 기타



물이 있는 용기 근처에서 사용하지 마십시오.

- 사용 후에는 반드시 제품의 전원 코드를 뽑으십시오.
- 제품이 과열되면 자동으로 전원이 꺼집니다. 제품의 전원을 뽑은 후 몇 분 동안 열기가 식도록 두십시오. 제품의 전원을 다시 켜기 전에 그릴이 잔털, 머리카락 등으로 막혀 있지 않은지 확인하십시오.
- 전원 코드가 손상된 경우, 안전을 위해 필립스 서비스 센터 또는 필립스 서비스 지정점에 의뢰하여 교체하십시오.
- 8세 이상의 아이들과 신체적, 정신적인 능력이 떨어지거나 경험과 지식이 풍부하지 않은 성인이 이 제품을 사용하려면 제품 사용과 관련하여 안전하게 사용할 수 있도록 지시사항을 충분히 숙지한 사람의 도움을 받아야 합니다. 어린이가 제품을 가지고 놀지 않도록 하십시오. 어린이가 혼자 제품 청소나 정비를 하지 않도록 하십시오.
- 추가 안전을 위하여 잔여 전류 소멸 장치(RCD)를 욕실 전원에 설치할 것을 권장합니다. 이 RCD의 정격 잔여 전류는 30mA 이하여야 합니다. 자세한 설치 방법은 전기 설비업체에 문의하십시오.
- 감전 사고를 막으려면 공기 흡입망에 금속 물질을 삽입하지 마십시오.
- 절대로 공기 흡입망을 막지 마십시오.
- 제품에 전원을 연결하기 전에 제품에 표시된 전압과 해당 사용 지역의 전압이 일치하는지 확인하십시오.
- 이 설명서에 나와있는 이외의 용도로 제품을 사용하지 마십시오.
- 제품을 인조 모발에 사용하지 마십시오.
- 제품이 전원에 연결된 상태로 외출하거나 자리를 비우지 마십시오.
- 다른 제조업체에서 만들었거나 필립스에서 권장하지 않은 제품 액세서리 또는 부품은 절대 사용하지 마십시오. 이러한 액세서리나 부품을 사용했을 경우에는 품질 보증이 무효화됩니다.
- 전원 코드를 제품에 감지 마십시오.

- ผลิตภัณฑ์ 충분히 식은 다음 보관하십시오.
- 사용 후 전원 코드를 당기지 마십시오. 항상 플러그를 잡고 제품의 전원 코드를 뽑으십시오.
- 젖은 손으로 제품을 작동하지 마십시오.
- 검사 또는 수리가 필요한 경우에는 항상 필립스 서비스 지정점으로 문의하십시오. 비공인업체에서 수리하는 경우 제품 사용자에게 심각한 상황을 초래할 수 있습니다.
- 제품 코드를 제품이나 팔 주변에 말거나 감지 마시오.

EMF(전자기장)

이 필립스 제품은 EMF(전자기장)와 관련된 모든 기준 및 규정을 준수합니다.

환경

수명이 다 된 제품은 일반 가정용 쓰레기와 함께 버리지 말고 지정된 재활용품 수거 장소에 버리십시오. 이런 방법으로 환경 보호에 동참하실 수 있습니다.



2 헤어 드라이

- 전원 공급 장치 콘센트에 플러그를 꽂습니다.
 - 헤어 드라이어에 노즐 (④) 을 부착하십시오.
 - 바람 스위치 (①) 를 조절하여 스타일링을 위한 부드러운 바람 I 또는 빠른 드라이를 위한 강한 바람 II 으로 설정할 수 있습니다.
 - 온도 스위치 (②) 를 뜨거운 바람 Ⅱ 이나 Ⅲ (으)로 조절하여 일정 온도 케어로 효율적인 드라이를 하거나 시원한 바람 Ⅳ 으로 스타일을 고정할 수 있습니다.
- 제품의 전원이 켜져 있을 경우, 모발에 광택을 더해주고 곱슬거림을 방지하기 위한 이온이 자동으로 연속 분사됩니다. 독특한 향이 날 수 있습니다. 이것은 이온 발생으로 인한 정상적인 현상입니다.

사용 후:

- 제품 전원을 끄고 전원 코드를 뽑으십시오.
- 제품을 내열 표면 위에 올려놓고 식히십시오.
- 노즐을 분리하려면 헤어 드라이어에서 당겨 빼내십시오.
- 제품을 닦을 때에는 젖은 천을 사용하십시오.
- 안전하고 건조한 장소에 먼지가 묻지 않은 상태로 보관하십시오. 본 제품은 걸고리 (③) 에 걸어서 보관할 수 있습니다.

3 품질 보증 및 서비스

보다 자세한 정보가 필요하시거나, 사용상의 문제가 있을 경우에는 필립스전자 홈페이지(www.philips.com/support)를 방문하시거나 필립스 고객 상담실로 문의하십시오. 전국 서비스 센터 안내는 제품 보증서를 참조하십시오. 해당 지역이 서비스 센터가 없는 경우 필립스 대리점에 문의하십시오.

ภาษาไทย

ขอแสดงความยินดีที่คุณเลือกซื้อผลิตภัณฑ์ของเรา และยินดีต้อนรับสู่ Philips เพื่อให้คุณได้รับประโยชน์อย่างเต็มที่จากบริการที่ Philips มอบให้ โปรดลงทะเบียนผลิตภัณฑ์ของคุณที่ www.philips.com/welcome

1 ขอบสำคัญ

โปรดอ่านคู่มือผู้ใช้เป็นอย่างดีก่อนใช้เครื่อง และเก็บไว้เพื่ออ้างอิงต่อไป

- คำเตือน: ห้ามใช้เครื่องนี้ใกล้บริเวณที่เปียกน้ำ
- เมื่อคุณใช้เครื่องนี้ในห้องน้ำ ให้ถอดปลั๊กทุกครั้งหลังใช้ การอยู่ใกล้น้ำอาจก่อให้เกิดอันตรายได้ แม้ว่าตัวเครื่องจะปิดอยู่ก็ตาม
- คำเตือน: ห้ามใช้เครื่องนี้ใกล้บริเวณอ่างอาบน้ำ ที่อาบน้ำ อ่างล้างหน้า หรือภาชนะที่ใส่น้ำ
- ดึงปลั๊กออกหลังการใช้งานทุกครั้ง



- หากเครื่องมีความร้อนมากเกินไปจะปิดการทำงานโดยอัตโนมัติ ถอดปลั๊กเครื่องออกและปล่อยให้เครื่องเย็นลงประมาณ 2-3 นาที ก่อนเปิดสวิตช์ใช้งานอีกครั้ง ควรตรวจสอบตะแกรงของลมให้แน่ใจว่าไม่มีเศษผม เส้นขน หรืออื่นๆ อุดตัน
- หากสายไฟชำรุด คุณต้องให้ช่างผู้ชำนาญของ Philips ดำเนินการให้, ศูนย์บริการที่ได้รับอนุญาตจาก Philips หรือผู้ที่ผ่านการฝึกอบรม ดำเนินการเปลี่ยนให้เพื่อหลีกเลี่ยงอันตรายที่อาจเกิดขึ้น

- เด็กอายุ 8 ปีและมากกว่า และผู้ที่มีสภาพร่างกายไม่สมบูรณ์หรือสภาพจิตใจไม่ปกติ หรือขาดประสบการณ์และความรู้ความเข้าใจสามารถใช้งานเครื่องนี้ได้ โดยต้องอยู่ในการควบคุมดูแลหรือได้รับคำแนะนำในการใช้งานที่ปลอดภัยและเข้าใจถึงอันตรายที่เกี่ยวข้องในการใช้งาน ห้ามเด็กเล่นเครื่อง ห้ามไม่ให้เด็กทำความสะอาดและดูแลรักษาเครื่องโดยปราศจากการควบคุมดูแล
- เพื่อเพิ่มการป้องกัน เราขอแนะนำให้คุณติดตั้ง Residual current device (RCD) ในระบบไฟฟ้าภายในห้องอาบน้ำ RCD นี้จะมีกระแสไฟ Residual operating current ไม่เกิน 30mA โปรดสอบถามเจ้าหน้าที่ที่ติดตั้งสำหรับคำแนะนำ

- ห้ามเหยี่ยวัดตุ้ที่ทำด้วยโลหะเข้าไปในตะแกรงของลม เพื่อป้องกัน ไฟดูด
- ห้ามปิดกั้นตะแกรงของลมของตัวเครื่อง
- ก่อนที่คุณจะเชื่อมต่อตัวเครื่อง โปรดตรวจสอบว่าแรงดันไฟฟ้าที่ระบุไว้บนเครื่องตรงกับแรงดันไฟฟ้าในท้องถิ่น
- ห้ามใช้งานเครื่องนี้เพื่อจุดประสงค์อื่นนอกเหนือจากที่อธิบายไว้ในคู่มือ
- ห้ามใช้งานเครื่องกับเส้นผมปลอม
- ห้ามเสียบปลั๊กตัวเครื่องทิ้งไว้โดยไม่ได้ใช้งาน

- ห้ามใช้อุปกรณ์เสริมหรือชิ้นส่วนใดๆ ที่ผลิตจากผู้ผลิตอื่นหรือที่ไม่ได้รับการแนะนำจาก Philips หากคุณใช้อุปกรณ์เสริมหรือชิ้นส่วนจากผู้ผลิตอื่นหรือที่ไม่ได้รับการแนะนำจาก Philips การรับประกันของคุณจะไม่มีผลบังคับใช้
- อย่าพันสายไฟไว้รอบๆ เครื่อง
- ควรปล่อยให้เครื่องเย็นลงก่อนจัดเก็บ
- ห้ามดึงที่สายไฟหลังการใช้งาน ถอดปลั๊กที่เครื่องออกทุกครั้ง โดยจับที่ปลั๊ก
- ไม่ควรใช้งานเครื่องในขณะที่มือเปียก
- โปรดนำเครื่องไปที่ศูนย์บริการที่ได้รับอนุญาตจาก Philips เพื่อทำการตรวจสอบหรือซ่อมแซม การซ่อมแซมโดยผู้ที่ไม่มี

ความช้ानานูอาจทำให้เกิดอันตรายร้ายแรงกับผู้ใช้

Electromagnetic fields (EMF)

ผลิตภัณฑ์ของ Philips นี้เป็นไปตามมาตรฐานและกฎข้อบังคับด้านคลื่นแม่เหล็กไฟฟ้าที่ทุกประเทศ

สิ่งแวดล้อม
ห้ามทิ้งเครื่องรวมกับขยะในครัวเรือนทั่วไป เมื่อเครื่องหมดอายุการใช้งานแล้ว ควรทิ้งลงในถังขยะสำหรับนำกลับไปใช้ใหม่ได้ (รีไซเคิล) เพื่อช่วยรักษาสภาพสิ่งแวดล้อมที่ดี

2 เป้าผมแห้ง

- เสียบปลั๊กเข้ากับแหล่งจ่ายไฟ
 - ติดหัวเป่า (④) ไว้บนเครื่องเป่าผม
 - ปรับสวิตช์ปรับระดับลมเป่า (①) ไปที่ I สำหรับลมเป่าแบบนุ่มนวลและจัดแต่งทรง หรือ II สำหรับลมเป่าแรงและเป่าแห้งอย่างรวดเร็ว
 - ปรับสวิตช์อุณหภูมิ (②) ไปที่ Ⅱ สำหรับมร้อน, Ⅲ สำหรับการเป่าผมแห้งด้วยอุณหภูมิต่อเนื่องที่อุณหภูมิอ่อนเส้นผม, หรือลมเป่าเย็น Ⅳ เพื่อแต่งทรงให้อยู่ทรงนาน
- เมื่อเปิดการทำงานของเครื่อง เครื่องจะจ่ายประจุไอออนโดยอัตโนมัติและต่อเนื่อง เพื่อช่วยลดการชี้ฟูและเพิ่มความเงางามให้กับเส้นผม คุณอาจได้กลิ่นแปลกๆ ถือเป็นเรื่องปกติที่เกิดจากการทำงานของประจุไฟฟ้า

เมื่อเลิกใช้งาน:

- ปิดสวิตช์ และถอดปลั๊กออก
- วางเครื่องลงบนพื้นผิวที่ทนความร้อน ปล่อยให้วงจรทั้งเครื่องเย็นลง
- ในการถอดหัวเป่า ให้ดึงหัวเป่าออกจากเครื่องเป่าผม
- ทำความสะอาดตัวเครื่องด้วยผ้าขนานน้ำบิดพอหมาด
- เก็บเครื่องไว้ในที่แห้งและปลอดภัย ปราศจากฝุ่น คุณสามารถเก็บเครื่องโดยแขวนด้วยห่วงสำหรับแขวน (③)

3 การรับประกันและบริการ

หากคุณมีปัญหาหรือต้องการทราบข้อมูล โปรดเข้าชมเว็บไซต์ของ Philips ได้ที่ www.philips.com/support หรือติดต่อศูนย์บริการลูกค้าของ Philips ในประเทศของคุณ (หมายเลขโทรศัพท์ของศูนย์บริการฯ อยู่ในเอกสารแนบพื้นที่เกี่ยวกับการรับประกันทั่วโลก) หากในประเทศของคุณ ไม่มีศูนย์บริการลูกค้า โปรดติดต่อตัวแทนจำหน่ายผลิตภัณฑ์ Philips ในประเทศ

繁體中文

感謝您購買本產品。歡迎來到飛利浦的世界！請至 www.philips.com/welcome 註冊您的產品，以獲得飛利浦提供的完整支援。

1 重要事項

使用本產品前，請先仔細閱讀本使用手冊，並保留說明以供日後參考。

- 警告：**請勿在靠近水的地方使用本產品。
- 在浴室使用完本產品，請將插頭拔除，因為即使產品電源關閉，與水接觸還是可能發生危險。
- 警告：**使用本產品時，切勿靠近浴缸、淋浴間、臉盆或其他盛水的容器。
- 用完本產品後，請務必將插頭拔掉。
- 本產品過熱時，會自動斷電。拔出產品插頭，待產品冷卻幾分鐘。在您重新開啟本產品前，請檢查進風柵口，確定沒有被毛絮或毛髮等阻塞。
- 如果電線損壞，則必須交由飛利浦、飛利浦授權之服務中心，或是具備相同資格的技師更換，以免發生危險。
- 本產品可供 8 歲以上孩童、身體官能或心智能力退化者，或是經驗與使用知識缺乏者使用，但需要有人在旁監督或適當指示如何安全使用本產品，以及可能遭受的危險。

請勿讓孩童把玩本產品。若無人在旁監督，不得讓孩童清潔與維護產品。

- 為了加強安全，建議在通向浴室的電流迴路上安裝 30 毫安培以下的漏電斷路器 (RCD)。請洽詢合格的水電技術人員。
- 請勿將金屬物品插入風口，以避免觸電。
- 不可阻塞進風柵口。
- 在您連接電源之前，請確認本地的電壓與產品所標示的電源電壓相符。
- 請勿將本產品用於本手冊所述之外的任何其他用途。
- 請勿在假髮上使用本產品。
- 在無人看管的情況下，請將本產品的插頭拔除。
- 請勿使用其他製造商的任何配件或零件，或非由飛利浦建議之配件或零件。如果您使用此類配件或零件，保固即會失效。
- 請勿將電線纏繞在本產品上。
- 在進行收納之前，請先等候本產品完全冷卻。
- 使用後切勿拉扯電源線。拔除產品插頭時請務必抓住插頭。
- 手潮濕時請勿使用本產品。
- 請務必將本產品送回飛利浦授權之服務中心進行檢查或維修。由不合格人員進行維修可能會對使用者造成極端危險。

電磁波 (EMF)

本飛利浦產品符合所有電磁場暴露的相關適用標準和法規。

環境保護

本產品使用壽命結束時，請勿與一般家庭廢棄物一併丟棄。請將該產品送至政府指定的回收點進行回收。此舉能為環保盡一份心力。



2 吹乾頭髮

- 將插頭接上電源插座。
 - 把吹嘴 (④) 裝上吹風機。
 - 將風量開關 (①) 調至溫和風量 I，以便造型；或強力風量 II，好迅速吹乾頭髮。
 - 將溫度開關 (②) 調至熱風 Ⅱ；調至 Ⅲ 以穩定的護髮溫度有效率地吹乾秀髮；調至冷風 Ⅳ 讓造型更持久。
- 當產品電源開啟時，即會持續自動釋放負離子，減少毛躁並為秀髮增添更多光澤。可能會產生特殊氣味，這是正常現象，該氣味是由負離子所造成。

使用後：

- 關閉產品電源，並拔除插頭。
- 將本產品放在耐熱的平面上，直到冷卻為止。
- 若要拆下吹嘴，請直接從吹風機拔下。
- 用微濕的布清潔本產品。
- 將產品置於安全乾燥處，避免沾染灰塵。您也可以使用吊環 (③) 掛置產品。

3 保固與服務

若您需要相關資訊或有任何問題，請造訪飛利浦網站 www.philips.com/support，或聯絡您所在國家/地區的飛利浦客戶服務中心 (您可在全球保證書上找到電話號碼)。若當地沒有客戶服務中心，請洽詢當地的飛利浦經銷商。