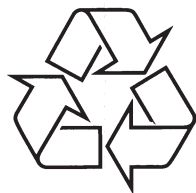


Užregistruokite savo prietaisą ir gaukite pagalbą internete:
www.philips.com/welcome

BDP 9100



Daugiau apie firmos "Philips" gaminius galite sužinoti
pasauliniame Interneto tinkle. Svetainės adresas:
<http://www.philips.com>

Naudojimosi instrukcijų knygelė

LAZERIS

ATSARGIAI:

VALDYMAS, REGULIAVIMAS AR
PROCEDŪRŲ, NENURODYTŲ ŠIOJE
NAUDOJIMOSI INSTRUKCIJŲ KNYGELĖJE,
ATLIKIMAS, GALI SUKELTI PAVOJINGĄ
SPINDULIAVIMĄ.

ATSARGIAI:

MATOMAS IR NEMATOMAS LAZERIO
SPINDULIAVIMAS ATIDARIUS IR PAŠALINUS
APSAUGĄ. NEŽIŪRĖKITE Į SPINDULĮ.

VIETA:

VIDUJE, ŠALIA DEKOS MECHANIZMO.

**1 KLASĖ LAZERINIS
PRODUKTAS**



HDMI, HDMI logotipas ir High-Definition Multimedia Interface yra prekės ženklai arba registruoti prekės ženklai, priklausantys HDMI licensing LLC.



Windows Media ir Windows logotipai yra prekės ženklai arba registruoti prekės ženklai, priklausantys Microsoft Corporation JAV ir/ar kitose šalyse.



USB-IF logotipai yra Universal Serial Bus Implementers Forum, Inc. priklausantys prekės ženklai.



DivX, DivX Ultra Certified ir susiję logotipai yra DivX, Inc. prekės ženklai ir yra naudojami su licencija.

Oficialus DivX® Ultra sertifikuotas produktas. Groja visų versijų DivX® video, įskaitant DivX® su pagerintu DivX® media failų grojimu ir DivX® Media Format.



“DVD Video” yra DVD Format/Logo Licensing Corporation prekės ženklas.



“Blu-ray Disc” ir “Blu-ray Disc” yra prekės ženklai.



Pagaminta pagal Dolby Laboratories licenciją. Dolby ir dvigubos D simbolis yra Dolby Laboratories prekės ženklai.



Pagaminta pagal licenciją pagal JAV patentų numerius: 5,451,942; 5,956,674; 5,974,380; 5,978,762; 6,226,616; 6,487,535; 7,392,195; 7,272,567; 7,333,929; 7,212,872 ir kitus JAV ir pasaulinius patentus, išduotus ir nagrinėjamus. DTS yra registruotas prekės ženklas; DTS logotipai ir simbolis, DTS-HD ir HTS-HD Master Audio Essential yra DTS, Inc. © prekės ženklai. 1996-2008 DTS, Inc. Visos teisės saugomos.



Java ir kiti Java prekės ženklai ir logotipai yra prekės ženklai ar registruoti prekės ženklai, priklausantys Sun Microsystems, Inc. JAV ir/ar kitose šalyse.



“BD LIVE” ir “BONUSVIEW” yra Blu-ray Disc asociacijos prekės ženklai.



“AVCHD” ir “AVCHD” logotipas yra Matsushita Electric Industrial Co., Ltd ir Sony Corporation prekės ženklai.



“x.v.Colour” yra Sony Corporation prekės ženklas.

TURINYS

1 Svarbu	5	6 Pareguliuokite nustatymus.....	28
Saugumo ir svarbi informacija	5	Video nustatymai.....	28
2 Jūsų prietaisais	7	Audio nustatymai	30
Galimybių apžvalga.....	7	Pageidavimų nustatymas	31
Prietaiso apžvalga.....	9	EasyLink nustatymas.....	33
3 Prijunkite	12	Sudėtingi nustatymai.....	34
Prijunkite Philips A/V imtuvą (HTR9900).....	12	7 Papildoma informacija	36
Prijunkite video / audio laidus	13	Programinės įrangos atnaujinimas.....	36
Nukreipkite audio į kitus prietaisus.....	14	Priežiūra	36
Prijunkite USB prietaisą.....	15	Charakteristikos.....	37
Prijunkite tinklą.....	15	8 Problemų sprendimas	38
Prijunkite energijos tiekimą	16	9 Terminų žodynas.....	40
4 Nuo ko pradėti	17		
Įdėkite nuotolinio valdymo pultelio baterijas ..	17		
Suraskite teisingą žiūrėjimo kanalą.....	17		
Naudokitės namų meniu.....	18		
Pasirinkite meniu rodymo kalbą	18		
Įdiekite tinklą	18		
Naudokite Philips EasyLink	19		
5 Grokite	20		
Disko grojimas	20		
Video grojimas	21		
Grokite muziką	25		
Nuotraukų rodymas.....	26		
Grokite iš USB prietaiso	27		

... TERMINŲ ŽODYNAS

Regiono kodas

Regionai sieja diskus ir grotuvus su tam tikromis pasaulio dalimis. Šis prietaisas gali groti tik diskus, kurie yra suderinami su jo regiono kodais. Savo prietaiso regiono kodą galite rasti prietaiso galinėje dalyje. Kai kurie diskai yra suderinami su daugiau nei vienu regionu (arba visais regionais).

Skaitmeninis garsas

Skaitmeninis garsas yra garso signalas, kuris paverčiamas skaitinėmis vertėmis. Skaitmeninis garsas gali būti perduodamas keliais kanalais. Analoginis garsas gali būti perduodamas tik per du kanalus.

Vaizdo santykis

Televizoriaus ekrano aukščio ir pločio santykis. Įprasti televizoriai yra 4:3; plačiaekraniai modeliai yra 16:9. Letter box formatas leidžia jums mėgautis platesniu vaizdu standartiniame 4:3 ekrane.

Vietinė atmintis

Tai vidinė atmintis, naudojama papildomam turiniui iš BD-Live.

WMA

Windows Media™ Audio yra garso suspaudimo technologija, sukurta Microsoft Corporation. WMA duomenys gali būti užkoduojami su Windows Media Player 9 versija arba Windows Media Player for Windows XP. Failai yra atpažįstami iš plėtinio ".wma".

9. TERMINŲ ŽODYNAS

AVCHD

AVCHD yra naujas formatas (standartas) aukštos raiškos video kameroms, kurios gali būti naudojamos aukštos rezoliucijos vaizdo įrašymui ir grojimui.

Blu-ray diskas (BD)

Blu-ray diskai yra naujos kartos optiniai video diskai, kuriuose galima išsaugoti penkis kartus daugiau informacijos nei įprastuose DVD diskuose. Didelė talpa leidžia pasinaudoti tokiais privalumais, kaip aukščiausios kokybės vaizdas, multi-kanalų garsas, interaktyvūs meniu ir taip toliau.

BONUSVIEW

Tai yra BD-Video (Final Standard Profile arba Profile 1.1), kuris palaiko interaktyvų turinį, įrašytą diske, tokį kaip vaizdas vaizde. Tai reiškia, kad vienu metu galite žiūrėti pirminį ir antrinį vaizdą.

DivX Video

DivX® yra skaitmeninis video formatas, sukurtas DivX, Inc. Tai oficialiai DivX sertifikuotas grotuvas, kuris gali groti DivX video. Apsilankykite www.divx.com norėdami sužinoti daugiau ir gauti programinės įrangos, leidžiančios konvertuoti jūsų failus į DivX video.

DivX Video-On-Demand

DivX Certified® prietaisai turi būti priregistruotas, norint groti DivX Video-On-Demand (VOD) turinį. Norėdami gauti registracijos kodą, susiraskite DivX VOD dalį jūsų prietaiso nustatymų meniu. Apsilankykite vod.divx.com su šiuo kodu ir užsiregistruokite, taip pat sužinokite daugiau apie DivX video.

Dolby Digital

Erdvinio garso sistema, sukurta Dolby Laboratories ir sudaryta iš šešių audio kanalų (priekinis kairys ir dešinys, erdvinis kairys ir dešinys, centrinis ir žemų dažnių).

DTS (Digital Theatre System – Skaitmeninė teatro sistema)

DTS yra multi kanalinė garso sistema. Erdvinė garso sistema su 5.1 kanalo skaitmeninio garso perdavimu buities prietaisams ir programinės įrangos turiniui. Ji nėra sukurta Dolby Digital.

HDCP

High-bandwidth Digital Content Protection yra specifikacija, kuri leidžia saugų skaitmeninio turinio perdavimą tarp skirtingų prietaisų (kad apsaugotų nuo neteisėto kopijavimo).

HDMI (high definition multimedia interface)

Skaitmeninė sąsaja tarp vaizdo ir garso šaltinių. Ji gali perduoti nesuspaustą aukštos raiškos vaizdą ir skaitmeninį multikanalų garsą. Ji suteikia aukštą vaizdo ir garso kokybę, visiškai be trikdžių. HDMI yra visiškai suderinama su DVI. Pagal HDMI standartą, prijungus HDMI arba DVI produktus be HDCP (High-bandwidth Digital Content Protection) nebus vaizdo ir garso.

JPEG

Labai dažnas skaitmeninių nuotraukų formatas. Nejudančių vaizdų suspaudimo sistema, pasiūlyta Joint Photographic Expert Group, kuri leidžia beveik nesumažinti vaizdo kokybės stipriai suspaudžiant failą. Failus galima atpažinti pagal plėtinius “.jpg” arba “.jpeg”.

LAN (Local Area Network)

Grupė sujungtų prietaisų kompanijoje, mokykloje ar namuose. Nurodo tam tikro tinklo ribas.

MP3

MP3 yra garso failų suspaudimo sistema. MP3 yra Motion Picture Experts Group 1 (arba MPEG-1) Audio Layer 3 trumpinys. Naudojantis MP3 formatu į vieną CD-R ar CD-RW diską galima įrašyti apie 10 kartų daugiau duomenų nei į įprastą diską.

PBC

Grojimo kontrolė. Sistema, leidžianti naršyti po Video CD / Super VCD diskų meniu, įrašytus į diskus. Jūs galite mėgautis interaktyviu grojimu ir paieška.

PCM

Pulse Code Modulation. Skaitmeninė garso kodavimo sistema.

1. SVARBU

Saugumo ir svarbi informacija

! Įspėjimas!

- Perkaitimo rizika! Niekomet nestatykite prietaiso uždaroje erdvėje. Visuomet palikite bent 4 colius aplink prietaisą ventilacijai. Įsitinkite, kad užuolaidos ir kiti objektai niekuomet neuždengia prietaiso ventilacijos angų.
- Niekomet nepalikite prietaiso, nuotolinio valdymo pultelio ar baterijų prie atviros liepsnos ar šilumos šaltinių, įskaitant tiesioginius saulės spindulius.
- Nenaudokite prietaiso lauke. Laikykite prietaisą toliau nuo vandens, drėgmės ir skysčiais pripildytų objektų.
- Niekomet nestatykite šio prietaiso ant kitos elektrotechnikos.
- Laikykitės atokiau nuo šio prietaiso audrų su žaibu metu.
- Kur srovės kištukas ar prietaiso šakotuvus yra naudojamas kaip atjungimo prietaisai, atjungimo prietaisai turi visuomet būti veikiantis.
- Matomas ir nematomas lazerio spinduliavimas atidarius. Venkite žiūrėti į spindulį.



Šis prietaisas atitinka Europos bendrijos radijo trikdžių reikalavimus. Šis prietaisas atitinka šių direktyvų reikalavimus ir nurodymus: 2004/108/EC, 2006/95/EC.

Perdirbimo informacija



Jūsų prietaisas pagamintas iš medžiagų, kurios gali būti perdirbamos ir panaudojamos dar kartą.

Kai šis perbraukto konteinerio simbolis nurodomas ant produkto, tai reiškia, kad produktas yra atitinkantis Europos direktyvą 2002/96/EC.



Prašome pasidomėti apie vietinę elektroninių atliekų surinkimo sistemą.

Laikykitės vietinių taisyklių ir nemeskite seno produkto kartu su kitomis namų apyvokos šiukšlėmis. Teisingas atsikratymas senu produktu padės sumažinti neigiamas pasekmes gamtai ir žmonių sveikatai.



Jūsų prietaise yra naudojamos baterijos, atitinkančios Europos direktyvą 2006/66/EC, jų negalima atsikratyti kartu su kitomis namų apyvokos šiukšlėmis.

Pasidomėkite apie vietines taisykles, reguliuojančias baterijų surinkimą, nes teisingas atsikratymas senu produktu padės sumažinti neigiamas pasekmes gamtai ir žmonių sveikatai.

Autorinių teisių informacija



**Būkite atsakingi
Gerbkite autorines teises.**

Būkite atsakingi. Gerbkite autorines teises.

Šiame prietaise yra įsiegta autorių teisių apsaugos technologija, apsaugota JAV patentais ir kitomis intelektualinės nuosavybės teisėmis ir priklauso Macrovision Corporation bei kitų teisių savininkams. Naudojimasis šia autorių teisių apsaugos technologija turi būti autorizuotas Macrovision Corporation ir yra skirtas naudoti namuose bei kitose riboto žiūrėjimo sąlygose, nebent kitaip leista Macrovision Corporation. Dublikavimas ir išardymas yra draudžiamas.

Garsas

Nėra garso signalo iš televizoriaus garsiakalbių

- Įsitikinkite, kad audio laidai yra prijungti prie audio įvesties televizoriuje.
- Priskirkite audio įvestį televizoriuje prie atitinkamos video išvesties. Žiūrėkite televizoriaus naudojimosi instrukcijų knygelę norėdami sužinoti daugiau.

Nėra garso signalo iš garsiakalbių audio sistemoje (stereo sistemos / stiprintuvo / imtuvo)

- Įsitikinkite, kad audio laidai yra prijungti prie audio įvesties lizdų audio prietaise.
- Nustatykite audio sistemą į teisingą išorinę įvestį.

Nėra 5.1-kanalų garso iš garsiakalbių audio prietaise

- Įsitikinkite, kad diske įrašytas 5.1 kanalų audio.
- Įsitikinkite, kad prietaisas palaiko 5.1 kanalų audio.
- Įsitikinkite, kad audio formatas yra palaikomas diske ir prijungtame audio prietaise (stiprintuve / imtuve).

Nėra garso per HDMI laidą

- Jūs galite negirdėti garso per HDMI išvestį jei prijungtas prietaisas nepalaiko HDCP, arba palaiko tik DVI.

Grojimas

Disko negroja

- Įsitikinkite, kad šis prietaisas palaiko tokį diską. Žiūrėkite "Charakteristikos".
- Įsitikinkite, kad Blu-ray diskų grotuvas palaiko DVD ar BD disko regiono kodą.
- DVD±RW ar DVD±R diskams, įsitikinkite, kad diskas yra užbaigtas.
- Nuvalykite diską.

Duomenų failai (JPEG, MP3, WMA) nepaleidžiami arba nenuskaitomi

- Įsitikinkite, kad failai įrašyti UDF, ISO9660 arba JOLiet formatu.
- Įsitikinkite, kad pasirinkta grupė (katalogas) neturi daugiau nei 9999 failų DVD diske ar 999 failų CD diske.
- Įsitikinkite, kad JPEG failo plėtinys yra .jpg, .JPG, .jpeg arba .JPEG.
- Įsitikinkite, kad MP3/WMA failo plėtinys yra .mp3, .MP3, .wma ar .WMA (Windows Media™ Audio).

DivX failai negrojami

- Įsitikinkite, kad DivX video failas yra užbaigtas.
- Įsitikinkite, kad failo plėtinys yra teisingas.

USB atmintinės turinys nenuskaitomas

- USB atmintinės formatas nesuderinamas su šiuo grotuvu.
- Atmintinė suformatuota naudojant kitokią failų sistemą, nei palaiko šis grotuvas (pvz. NTFS).
- Maksimalus palaikomas atmintinės dydis yra 160 GB.

"No entry" ženklas rodomas televizoriuje

- Šis veiksmas negalimas.

EasyLink funkcija neveikia

- Įsitikinkite, kad šis grotuvas yra prijungtas prie Philips televizoriaus su EasyLink funkcija ir [EasyLink] nustatymas yra [On] (Jungtas).

Neįmanoma pasiekti BD-Live turinio

- Patikrinkite, ar tinkamas veikia ir buvo teisingai įdiegtas.
- Išvalykite vietinę atmintį.
- Įsitikinkite, kad BD diskas palaiko BD Live funkciją.

8. PROBLEMŲ SPRENDIMAS

! Atsargiai

- Niekuomet neardykite prietaiso korpuso.

Norėdami išlaikyti galiojančią garantiją, niekuomet nebandykite taisyti prietaiso patys. Jei susiduriate su problemomis, kai naudojate šią sistemą, pasitikrinkite žemiau esančius sprendimus, prieš kreipdamiesi pagalbos. Jei problemos išspręsti nepavyksta, apsilankykite Philips interneto puslapyje (www.philips.com/welcome).

Kai susisiekiate su Philips, turėkite prietaisą netoliese, bei žinokite savo Blu-ray diskų grotuvo modelio bei serijos numerį. Modelio ir serijos numeris yra šio grotuvo apatinėje arba galinėje dalyje. Užsirašykite šiuos numerius čia:

Modelio numeris: _____

Serijos numeris: _____

Pagrindinis prietaisas

Prietaisas nereaguoja į nuotolinio valdymo pultelį

- Prijunkite prietaisą į elektros tinklą.
- Nukreipkite nuotolinio valdymo pultelį tiesiai į sensorių sistemos priekyje.
- Teisingai įdėkite baterijas.
- Įdėkite naujas baterijas.

Vaizdas

Nėra vaizdo

- Žiūrėkite televizoriaus naudojimosi instrukcijų knygelę norėdami nustatyti teisingą įvesties kanalą. Keiskite televizoriaus kanalus kol pamatote Philips langą.

Nėra vaizdo per HDMI laidą

- Jei prietaisas prijungtas prie neautorizuoto monitoriaus prietaiso per HDMI laidą, audio/video signalas gali būti neišvedamas.
- Patikrinkite, ar HDMI laidas nėra sugadintas. Pakeiskite nauju HDMI laidu.
- Jei taip nutinka, kai keičiate **[HDMI Video]** nustatymus, spauskite **HDMI** nuotolinio valdymo pultelyje pakartotinai kol vaizdas atsiras.

Nėra aukštos raiškos vaizdo signalo televizoriuje

- Aukštos raiškos vaizdas negalimas, jei jo nėra diske.
- Aukštos raiškos vaizdas negalimas, jei televizorius jo nepalaiko.

Subtitrai nepakeitė pozicijos po to, kai atlikau subtitrų perkėlimą

- Įsitinkite, kad televizoriaus ekranas yra nustatytas į **[Cinema 21:9]**.
- Kai kurie filmai būna įrašyti subtitruose skirtingose pozicijose. Perkelkite subtitrus vėl grojimo metu, jei reikalinga.

2. JŪSŲ PRIETAISAS

Sveikiname su nauju pirkiniumi ir sveiki prisijungę prie Philips! Norėdami pilnai naudotis pagalba, siūloma Philips, užregistruokite savo prietaisą internete www.philips.com/welcome.

Galimybių apžvalga

Philips EasyLink

Jūsų prietaisas palaiko Philips EasyLink, kuris naudoja HDMI CEC (Consumer Electronics Control) protokolą. Su EasyLink suderinami prietaisai, kurie yra prijungti per HDMI jungtis, gali būti valdomi vienu nuotolinio valdymo pulteliu.

Aukštos raiškos pramogos

Žiūrėkite aukštos raiškos turinio diskus su HDTV (High Definition Television). Prijunkite juos per didelio greičio HDMI laidą (1.3 arba kategorija 2). Jūs galite mėgautis puikia iki 1080p vaizdo kokybe su kadru dažniu iki 24 kadru per sekundę su progresyvaus skanavimo išvestimi.

Aukšto tikslumo 5.1 kanalų erdvinis garsas

Šis Blu-ray diskų grotuvas palaiko aukšto tikslumo garsą, tokį kaip Dolby Digital Plus, Dolby TrueHD ir DTS-HD Master Audio. Norėdami geriausiai išnaudoti jo galimybes, prijunkite šį Blu-ray diskų grotuvą prie analoginio 5.1-kanalų AV imtuvo / stiprintuvo ir garsiakalbių pilnam 5.1-kanalų erdviniam garsui.

BONUSVIEW/PIP (Picture-in-Picture – Vaizdas vaizde)

Tai nauja BD-Video funkcija, kuri groja pirminį ir antrinį vaizdą tuo pat metu. Blu-ray grotuvas su Final Standard Profile arba Profile 1.1 specifikacijomis gali leisti Bonus View funkcijas.

BD-Live

Prijunkite šį grotuvą prie kino studijų interneto puslapių per LAN lizdą norėdami pasiekti įvairių naujausių turinį (pvz. atnaujintas peržiūras ir išskirtinius specialius papildymus). Jūs taip pat galite mėgautis naujausios kartos galimybėmis, tokiomis kaip skambėjimo tonų / ekrano užsklandų parsisiuntimas, peer-to-peer bendravimu, gyvais renginiais ir žaidimais.

Pagerinti DVD pagerintai vaizdo kokybei

Žiūrėkite diskus su geriausia vaizdo kokybe, galima HDTV. Vaizdo pagerinimas padidina standartinės raiškos diskų rezoliuciją į aukštą raišką iki 1080p per HDMI jungtį. Detalus vaizdas ir padidintas ryškumas suteikia dar realistiškesnį vaizdą.

... JŪSŲ PRIETAISAS

Regionų kodai

Jūs galite žiūrėti diskus su šiais regionų kodais.

Regionas	Regiono kodas	
	DVD	BD
Europa, Jungtinė Karalystė	 	
Azija, Taivanas, Korėja	 	
Lotynų Amerika	 	
Australija, Naujoji Zelandija	 	
Rusija, Indija	 	
Kinija	 	

... PAPILDOMA INFORMACIJA

Charakteristikos

Pastaba

- Prietaiso informacija gali keistis be išankstinio perspėjimo.

Palaikoma media

- BD-Video, DVD-Video, DVD+R/+RW, DVD-R/-RW, DVD+R/-R DL, CD-R/CD-RW, Audio CD, Video CD/SVCD, Nuotraukų CD, MP3-CD, WMA-CD, DivX (Ultra)-CD, USB atmintinės.

Pridedami priedai

- Trumpas gidas
- Nuotolinio valdymo pultelis ir baterijos
- HDMI category 2 laidas
- Audio / video laidai
- Elektros maitinimo laidas
- Naudojimosi instrukcijų knygelė (spausdinta kopija ir diskas kompiuteriams ar MAC)

Video

- Signalų sistemos: PAL / NTSC
- Kombinuota video išvestis: 1Vp-p (75Ω)
- Komponentinė video išvestis: 480/576i, 480/576p, 720p, 1080i
 - Y: 1Vp-p (75Ω)
 - Pb: 0,7 V-pp (75Ω)
 - Pr: 0,7 V-pp (75Ω)
- HDMI išvestis 480p, 576p, 720p, 1080i, 1080p, 1080p24

Audio

- 2 kanalų analoginė išvestis
 - Audio Front L+R: 2Vrms (> 1kΩ)
- 5.1 kanalų analoginė išvestis
 - Audio Front L+R: 2Vrms (> 1kΩ)
 - Audio Surround L+R: 2Vrms (> 1kΩ)
 - Audio Centre: 2 Vrms (> 1 kΩ)
 - Audio Subwoofer: 1,15 Vrms (> 1 kΩ)
- Skaitmeninė išvestis: 0,5 Vp-p (75 Ω)

- Optinė, bendraašė
- HDMI išvestis
- Samplingo dažnis:
 - MP3: 32 kHz, 44,1 kHz, 48 kHz
 - WMA: 44,1 kHz, 48 kHz
- Pastovus bitų dažnis:
 - MP3: 112 kbps – 320 kbps
 - WMA: 48 kbps – 192 kbps

USB

- Suderinamumas: Hi-Speed USB (2.0)
- Klasės palaikymas: UMS (USB Mass Storage Class)

Pagrindinis prietaisas

- Energijos tiekimas
 - Europa: 220~230V ~AC, ~50 Hz
 - Rusija: 220~230V ~AC, ~50 Hz
 - Azija: 110~240V ~AC, 50~60 Hz
 - Lotynų Amerika: 110~240V ~AC, 50~60 Hz
 - Kinija: 230~240V ~AC, ~50 Hz
- Energijos suvartojimas: 32 W
- Energijos suvartojimas budėjimo režime: 0,25 W
- Išmatavimai (plotis x aukštis x gylis): 435 x 58 x 308 (mm)
- Svoris: 3,9 kg

Lazerio charakteristikos

- Lazerio tipas:
 - BD lazerio diodas: InGaN/AlGaIn
 - DVD lazerio diodas: InGaAlP
 - CD lazerio diodas: AlGaAs
- Bangos ilgis:
 - BD: 405 +5nm/-5nm
 - DVD: 650 +13nm/-10nm
 - CD: 790 +15nm/-15nm
- Išvesties galia:
 - BD: Max reitingas: 20 mW
 - DVD: Max reitingas: 7 mW
 - CD: Max reitingas: 7 mW

7. PAPILDOMA INFORMACIJA

Programinės įrangos atnaujinimas

Patikrinkite savo programinės įrangos versiją šiame grotuve su naujausia programine įranga (jei galima) Philips interneto puslapyje.

1. Spauskite **OK**.
2. Pasirinkite **[Settings]** (Nustatymai), tuomet spauskite **OK**.
3. Pasirinkite **[Advanced Setup]** (Sudėtingi nustatymai) > **[Version Info]** (Versijos informacija), tuomet spauskite **OK**.

Atnaujinkite programinę įrangą per tinklą

1. Įdiekite tinklo sąsają (žiūrėkite skyrelį "Nuo ko pradėti" > "Prijunkite tinklą").
2. Iš namų meniu, pasirinkite **[Settings]** (Nustatymai) > **[Advanced Setup]** (Sudėtingi nustatymai) > **[Software Download]** (Programinės įrangos parsisiuntimas) > **[Network]** (Tinklas).
3. Sekite nurodymus televizoriaus ekrane norėdami patvirtinti atnaujinimą.
↳ Kai programinės įrangos atnaujinimas baigiamas, grotuvas automatiškai persijungia į budėjimo režimą.
4. Atjunkite elektros tiekimą kelioms sekundėms ir vėl prijunkite norėdami įjungti grotuvą.

Atnaujinkite programinę įrangą per USB

1. Apsilankykite www.philips.com/support norėdami patikrinti ar yra programinės įrangos atnaujinimų šiam grotuvui.
2. Parsisiųskite programinę įrangą į USB atmintinę.
3. Įstatykite USB atmintinę į USB lizdą galinėje prietaiso dalyje.
4. Iš namų meniu, pasirinkite **[Settings]** (Nustatymai) > **[Advanced Setup]** (Sudėtingi nustatymai) > **[Software Download]** (Programinės įrangos parsisiuntimas) > **[USB]**.
5. Sekite nurodymus televizoriaus ekrane norėdami patvirtinti atnaujinimą.
↳ Kai programinės įrangos atnaujinimas baigiamas, grotuvas automatiškai persijungia į budėjimo režimą.
6. Atjunkite elektros tiekimą kelioms sekundėms ir vėl prijunkite norėdami įjungti grotuvą.

! Įspėjimas!

- Neatjunkite energijos tiekimo ar neišimkite USB atmintinės kai vyksta programinės įrangos atnaujinimas norėdami išvengti prietaiso sugadinimo.

Priežiūra

! Atsargiai!

- Niekuomet nenaudokite valiklių, tokių kaip benzolas, skiediklis, buitinių valiklių ar antistatinių purškiklių diskams.

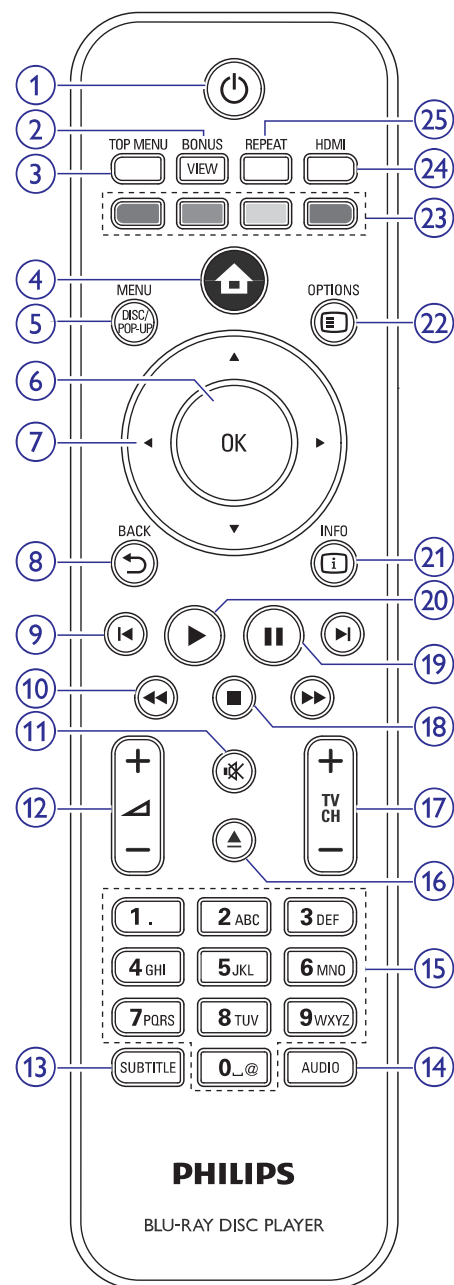
Diskų valymas

Valykite diskus su mikropluošto šluoste nuo centro link kraštų tiesiais judesiais.

... JŪSŲ PRIETAISAS

Prietaiso apžvalga

Nuotolinio valdymo pultelis



1. ⏻ (Standby-On)

- Įjungti diskų grotuvą arba perjungti į budėjimo režimą.
- Kai EasyLink įjungtas, perjungti diskų grotuvą ir visus EasyLink prietaisus į budėjimo režimą. Atkreipkite dėmesį, kad turite nuspausti # ir palaikyti ne mažiau kaip 3 sekundes, kad taip nutiktų.

2. BONUSVIEW

- Įjungti ar išjungti antrinį vaizdą mažame ekrano lange grojimo metu (taikoma tik BD-video, kuris palaiko BONUSVIEW arba Picture-In-Picture funkciją).

3. TOP MENU

- **BD**: parodyti pagrindinį meniu.
- **DVD**: parodyti skyriaus meniu.

4. ⏻

- Pasiekti namų meniu.

5. DISC MENU / POP-UP MENU

- **BD**: įjungti ar išjungti iššokantį meniu.
- **DVD**: įjungti ar išjungti disko meniu.

6. OK

- Patvirtinti įvestą laukelį ar pasirinkimą.

7. ▲ ▼ ◀ ▶ (Naršymo mygtukai)

- Naršyti po meniu.

8. BACK ↵

- Sugrįžti į prieš tai buvusį meniu.

9. ◀ ▶

- Peršokti prie prieš tai buvusio ar sekančio skyriaus, poskyrio ar takelio.

10. ◀ ▶

- Ieškoti atgal ar pirmyn.

11. 🔊

- Nutildyti garsumą (taikoma tik Philips televizoriams).

... JŪSŲ PRIETAISAS

12. +/-

- Pereguliuoti garsumą (taikoma tik Philips televizoriams).

13. SUBTITLE

- Pasirinkti subtitrų kalbą diske.

14. AUDIO

- Pasirinkti audio kalbą ar kanalą diske.
- Jei šio grotuvo televizoriaus ekranas nustatytas į [Cinema 21:9], audio nustatymų meniu parodomas.

15. Skaičių / raidžių mygtukai

- Pasirinkti dalyką rodymui.
- Įvesti vertes ar raides (naudojant SMS tipo įvedimą).

16.

- Atidaryti ar uždaryti diskų skyrelį.

17. TV CH +/-

- Pasirinkti TV kanalą (taikoma tik Philips televizoriams).

18.

- Sustabdyti grojimą.

19.

- Padaryti pauzę grojime.
- Padarius pauzę pereiti vienu žingsniu pirmyn.

20.

- Pradėti arba tęsti grojimą.

21. INFO

- Parodyti dabartinę būseną arba disko informaciją.

22. OPTIONS

- Pasiekti nustatymus dabartiniam veiksmui ar pasirinkimui.

23. Spalvoti mygtukai

- **BD**: pasirinkti veiksmus ar nustatymus.

24. HDMI

- Pasirinkti HDMI išvesties vaizdo rezoliuciją.

25. REPEAT

- Pasirinkti grojimą kartojant arba grojimą atsitiktine tvarka.

... PAREGULIUOKITE NUSTATYMUS

[DivX (R) VOD Code]

Parodyti DivX® registracijos kodą.



Patarimas

- Įveskite šį DivX registracijos kodą kai norite išsinuomoti arba nusipirkti video iš www.divx.com/vod. DivX video, išsinuomoti arba nusipirkti per DivX@VOD (Video On Demand) paslaugą gali būti grojami tik su tuo prietaisu, kuriems yra registruoti.

[Version Info] (Versijos informacija)

Parodyti šio grotuvo programinės įrangos versiją ir MAC adresą.



Patarimas

- Ši informacija yra reikalinga jei norite patikrinti, ar yra naujesnės programinės įrangos Philips interneto puslapyje, kad galėtumėte parsisiųsti ir įdiegti šiame grotuve.

[Restore Factory Settings] (Atkurti gamyklinius nustatymus)

Atkurti visus nustatymus šiame grotuve į pradinis gamyklinius nustatymus, išskyrus **[Parental Control]** (Tėvų kontrolės) nustatymą.

Sudėtingi nustatymai

1. Spauskite **⊕**.
2. Pasirinkite **[Settings]** (Nustatymai), tuomet spauskite **OK**.
3. Pasirinkite **[Advanced Setup]** (Sudėtingi nustatymai), tuomet spauskite **▶**.

Video Setup	BD Live Security	● Off
Audio Setup	Network	●
Preference Setup	Software Download	●
EasyLink Setup	Clear Local Storage	●
Advanced Setup	DivX(R) VOD Code	●
	Version Info	●
	Restore Factory Settings	●

4. Pažymėkite pasirinkimą, tuomet spauskite **OK**.
5. Pasirinkite nustatymą, tuomet spauskite **OK**.
 - Norėdami grįžti į prieš tai buvusį meniu, spauskite **BACK**.
 - Norėdami išeiti iš meniu, spauskite **⊕**.

☰ Pastaba

- Šių nustatymų aprašymus rasite sekančiuose puslapiuose.

[BD-Live Security] (BD-Live apsauga)

Jūs galite apriboti prisijungimą prie interneto BD-Live įrangai.

- **[On]** (Įjungta) – prisijungimas prie interneto draudžiamas visam BD-Live turiniui.
- **[Off]** (Išjungta) – prisijungimas prie interneto leidžiamas visam BD-Live turiniui.

[Network] (Tinklas)

Įdiekite prisijungimą prie interneto tinklo norėdami parsisiųsti programinės įrangos atnaujinimus ir pasiekti BD-Live papildomą turinį. Tai veda jus per tinklo įdiegimo procedūrą žingsnis po žingsnio.

☰ Pastaba

- Norėdami sužinoti daugiau apie tinklo įdiegimą, žiūrėkite skyrelį "Nuo ko pradėti" > "Prijunkite tinklą".

[Software Download] (Programinės įrangos parsisiuntimas)

Atnaujinkite šio grotuvo programinę įrangą (jei naujesnė versija galima Philips interneto puslapyje) norėdami pagerinti šio grotuvo veikimą.

- **[USB]** – Parsisiųsti programinę įrangą per USB.
- **[Network]** – Parsisiųsti programinę įrangą per tinklą.

☰ Pastaba

- Norėdami sužinoti daugiau apie programinės įrangos atnaujinimą, žiūrėkite skyrelį "Papildoma informacija" > "Programinės įrangos atnaujinimas".

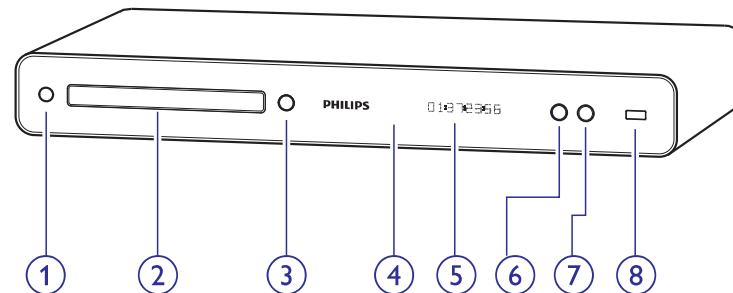
[Clear Local Storage] (Išvalyti vietinę atmintį)

Jei vidinės prietaiso atminties nepakanka parsisiųsti failams BD diskui, suformatuokite vietinę atmintį norėdami ištrinti visą esamą turinį.

☰ Pastaba

- Kai išvalote vietinę atmintį, anksčiau parsisiųstas BD-Live turinys tampa nebeapsiekiamas.

Pagrindinis prietaisas



1. **⏻**
 - Įjungti diskų grotuvą arba perjungti į budėjimo režimą.
2. **Diskų skyrelis**
3. **▲**
 - Atidaryti ar uždaryti diskų skyrelį.
4. **IR sensorius**
 - Nukreipkite nuotolinio valdymo pultelį į IR sensorių.
5. **Ekranas**
6. **▶**
 - Pradėti arba tęsti grojimą.
7. **⏸**
 - Padaryti pauzę.
 - Prasukti sustabdytą vaizdą vienu žingsniu į priekį.
8. **🔌 USB lizdas**
 - Prijungti USB prietaisą.

3. PRIJUNKITE

Atlikite šiuos sujungimus norėdami naudotis šiuo Blu-ray diskų grotuvu:

Pagrindiniai sujungimai:

- Prijungti Philips HTR9900 aukštos raiškos A/V imtuvą (jei galimas)

arba

- Prijungti televizorių (video/audio)

Papildomi sujungimai:

- Nukreipti audio į kitus prietaisus
 - Multi-kanalų imtuvą
 - Skaitmeninį stiprintuvą / imtuvą
 - Analoginę stereo sistemą
- USB prietaisą
- LAN (tinklą)

Pastaba

- Žiūrėkite informacinę lentelę galinėje ar apatinėje prietaiso dalyje produkto identifikacijai ir tiekimo reitingams.
- Prieš atlikdami ar keisdami sujungimus, įsitikinkite, kad visi prietaisai yra atjungti nuo elektros tinklo.

Patarimas

- Skirtingi jungčių tipai gali būti naudojami norint sujungti šį prietaisą su savo televizoriumi, priklausomai nuo galimybių ir jūsų poreikių. Detalus interaktyvus gidas, kuris padės jums prijungti savo prietaisą, yra pasiekiamas www.connectivityguide.philips.com.

Įspėjimas

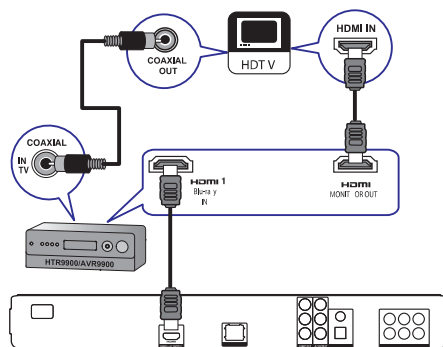
- Nestatykite Blu-ray diskų grotuvo ant arba po stiprintuvu ar bet kokių kitu elektroniniu prietaisu, kad išvengtumėte perkaitimo.

Prijunkite Philips A/V imtuvą (HTR9900)

Kai prijungiate šį Blu-ray diskų grotuvą prie Philips HTR9900 aukštos raiškos A/V imtuvo, tai leidžia jums mėgautis tikra aukštos raiškos kino patirtimi.

Pastaba

- Jei šis Blu-ray diskų grotuvas yra prijungiamas prie Philips HTR9900 ar kito HDMI palaikančio imtuvo / stiprintuvo, papildomi sujungimai iš šio grotuvo į televizorių nėra reikalingi.



1. Prijunkite HDMI laidą prie **HDMI** lizdo šiame grotuve ir **HDMI 1-Blu-ray IN** lizdo imtuve.
2. Prijunkite kitą HDMI laidą (nepriedamas) prie **HDMI-MONITOR OUT** lizdo imtuve ir HDMI įvesties lizdo televizoriuje.
3. Prijunkite bendraašį laidą (nepriedamas) prie **COAXIAL-IN TV** lizdo imtuve ir prie COAXIAL/DIGITAL išvesties lizdo televizoriuje.
 - Šis sujungimas nukreipia televizoriaus garsą į Philips A/V imtuvą.

... PAREGULIUOKITE NUSTATYMUS

EasyLink nustatymas

1. Spauskite **⊕**.
2. Pasirinkite **[Settings]** (Nustatymai), tuomet spauskite **OK**.
3. Pasirinkite **[EasyLink]**, tuomet spauskite **▶**.

Video Setup	EasyLink	●
Audio Setup	One Touch Play	● On
Preference Setup	One Touch Standby	● On
EasyLink Setup		
Advanced Setup		

4. Pažymėkite pasirinkimą, tuomet spauskite **OK**.
5. Pasirinkite nustatymą, tuomet spauskite **OK**.
 - Norėdami grįžti į prieš tai buvusį meniu, spauskite **BACK**.
 - Norėdami išeiti iš meniu, spauskite **⊕**.

Pastaba

- Šių nustatymų aprašymus rasite sekančiuose puslapiuose.

[EasyLink]

Jūsų prietaisas palaiko Philips EasyLink, kuris naudoja HDMI CEC (Consumer Electronics Control) protokolą. Su EasyLink suderinami prietaisai, kurie yra prijungti per HDMI jungtis, gali būti valdomi vienu nuotolinio valdymo pulteliu.

- **[On]** (Įjungta) – Įjungia EasyLink funkcijas.
- **[Off]** (Išjungta) – Išjungia EasyLink funkcijas.

[One Touch Play] (Grojimas vienu prisilietimu)

Kai paspaudžiate **PLAY** mygtuką norėdami įjungti grotuvą, televizorius (jei palaiko grojimą vienu paspaudimu) įsijungia automatiškai ir persijungia į reikiamą video įvesties kanalą. Jei diskas įdėtas į grotuvą, disko grojimas pradedamas automatiškai.

- **[On]** (Įjungta) – Įjungia grojimo vienu prisilietimu funkciją.
- **[Off]** (Išjungta) – Išjungia grojimo vienu prisilietimu funkciją.

[One Touch Standby] (Budėjimo režimas vienu prisilietimu)

Kai paspaudžiate **STANDBY** mygtuką, visi prijungti prietaisai (jei palaiko budėjimo režimo įjungimą vienu prisilietimu) automatiškai persijungia į budėjimo režimą.

- **[On]** (Įjungta) – Įjungia budėjimo režimo vienu prisilietimu funkciją.
- **[Off]** (Išjungta) – Reaguoti tik į šio grotuvo nuotolinio valdymo pultelio budėjimo režimo komandą.

Pastaba

- Norėdami įjungti EasyLink funkciją, jūs turite įjungti HDMI CEC veikimą savo televizoriuje ir kituose prietaisuose, prijungtuose prie televizoriaus. Žiūrėkite televizoriaus / kitų prietaisų naudojimosi instrukcijų knygeles norėdami sužinoti daugiau.
- Philips negarantuoja 100% suderinamumo su visais HDMI CEC prietaisais.

... PAREGULIUOKITE NUSTATYMUS

[Parental Control] (Tėvų kontrolė)

Apriboja diskų, netinkamų vaikams, naudojimą. Tokie diskai turi būti įrašyti su reitingais.

Norėdami prisijungti, įveskite savo nustatytą slaptažodį arba "0000".

☰ Pastaba

- Nustačius reitingą diskui naudojant [Parental Control] meniu, reikalaus slaptažodžio norint diską groti.
- Reitingai gali skirtis priklausomai nuo šalies. Norėdami leisti groti visus diskus, pasirinkite "8" DVD-video ir BD-Video diskams.
- Kai kurie diskai turi reitingus atspausdintus ant jų, tačiau nėra įrašyti su reitingu. Tokiu atveju ši funkcija tokiems diskams neveiks.

[Change PIN] (Pakeisti PIN kodą)

Nustatyti arba pakeisti slaptažodį.

1. Spauskite **skaičių mygtukus** norėdami įvesti slaptažodį arba paskutinį nustatytą slaptažodį. Jei pamiršote slaptažodį, įveskite "0000", tuomet spauskite **OK**.
2. Įveskite naują slaptažodį.
3. Įveskite tą patį slaptažodį dar kartą.
4. Pereikite prie [Confirm] (Patvirtinti) iš meniu ir spauskite **OK**.

[Screen Saver] (Ekrano užsklanda)

Įjungti arba išjungti ekrano užsklandos režimą. Ekrano užsklanda apsaugo televizoriaus ekraną nuo žalos, kurią gali padaryti ilgas statinio vaizdo rodymas.

- [On] (Įjungta) – įjungti ekrano užsklandą po 10 minučių be jokių veiksmų.
- [Off] (Išjungta) – išjungti ekrano užsklandą.

[Display Panel] (Prietaiso ekranas)

Pasirinkite ryškumo lygį priekiniam prietaiso ekranui.

- [Normal] (Įprastas) – Įprastas ryškumas.
- [Dim] (Pritemdytas) – Pritemdytas ekrano ryškumas.

[Auto Standby] (Automatinis budėjimo režimas)

Įjungti ar išjungti automatinį budėjimo režimą. Tai funkcija, leidžianti taupyti energiją.

- [On] (Įjungta) – Persijungti į budėjimo režimą jei 30 minučių nieko nedaroma (pavyzdžiui, pauzės režime ar sustabdžius grojimą).
- [Off] (Išjungta) – Išjungti automatinį budėjimo režimą.

[PBC] (Grojimo kontrolė)

Įjungti ar išjungti turinio meniu VCD / SVCD diskams su PBC (grojimo kontrolės) funkcija.

- [On] (Įjungta) – Rodyti turinio meniu, kai įdedate diską grojimui.
- [Off] (Išjungta) – Praleisti meniu ir iš karto pradėti grojimą nuo pirmo skyriaus.

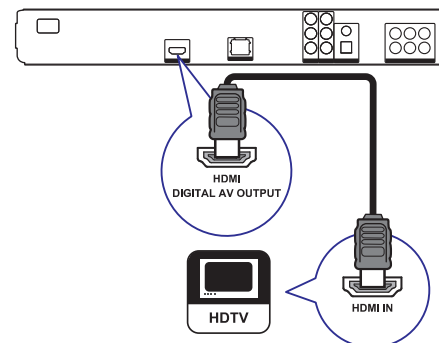
... PRIJUNKITE

Prijunkite video / audio laidus

Prijunkite šį Blu-ray diskų grotuvą prie televizoriaus norėdami žiūrėti diskus. Pasirinkite geriausią video sujungimą, kurį leidžia jūsų televizorius.

- **1 variantas:** prijunkite prie HDMI lizdo (su HDMI, DVI arba HDCP suderinamais televizoriais).
- **2 variantas:** prijunkite per komponentinius video lizdus (standartiniams televizoriams arba progresyvaus skanavimo televizoriams).
- **3 variantas:** prijunkite per kombinuotą lizdą (standartiniams televizoriams).

1 variantas: prijunkite prie HDMI lizdo

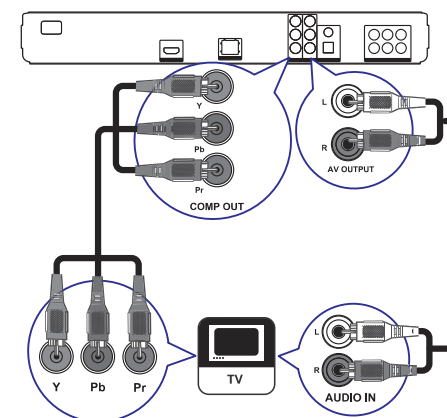


1. Prijunkite HDMI laidą prie HDMI lizdo šiame grotuve ir prie HDMI įvesties lizdo televizoriuje.

✳ Patarimas

- Naudokite HDMI-DVI adapterį, jei jūsų televizorius turi tik DVI jungtį.
- Norėdami optimizuoti video išvestį, spauskite HDMI pakartotinai norėdami pasirinkti geriausią jūsų televizoriaus palaikomą rezoliuciją.
- Philips rekomenduoja HDMI 2 kategorijos laidą, taip pat žinomą kaip didelio greičio HDMI laidą, optimaliai audio / video išvesčiai.
- Norint groti skaitmeninį BD-video ar DVD-video vaizdą per HDMI jungtį, abu prietaisai – grotuvas ir monitorius (ar AV imtuvus / stiprintuvus) turi palaikyti autorinių teisių apsaugos sistemą, vadinamą HDCP (high-bandwidth digital content protection system).
- Šio tipo sujungimas leidžia atkurti geriausią vaizdo kokybę.

2 variantas: prijunkite per komponentinius video lizdus



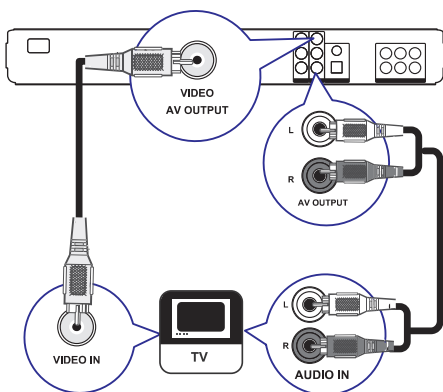
1. Prijunkite komponentinius video laidus (nepriedami) prie Y Pb Pr lizdų šiame grotuve ir prie COMPONENT VIDEO įvesties lizdų televizoriuje.
2. Prijunkite komponentinius audio laidus prie AUDIO L/R-AV OUTPUT lizdų šiame grotuve ir prie AUDIO įvesties lizdų televizoriuje.

... PRIJUNKITE

Patarimas

- Komponentinis video įvesties lizdas jūsų televizoriuje gali būti pažymėtas kaip Y Pb/Cb Pr/Cr arba YUV.
- Šio tipo sujungimas suteikia gerą vaizdo kokybę.

3 variantas: prijunkite per kombinuotą lizdą



1. Prijunkite kombinuotą video laidą prie **VIDEO** lizdo šiame grotuve ir prie VIDEO įvesties lizdo televizoriuje.
2. Prijunkite komponentinius audio laidus prie **AUDIO L/R-AV OUTPUT** lizdų šiame grotuve ir prie AUDIO įvesties lizdų televizoriuje.

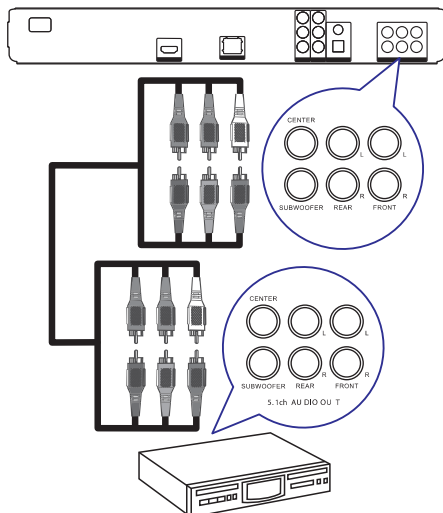
Patarimas

- Video įvesties lizdas jūsų televizoriuje gali būti pažymėtas kaip A/V IN, VIDEO IN, COMPOSITE arba BASEBAND.
- Šio tipo sujungimas suteikia standartinę vaizdo kokybę.

Nukreipkite audio į kitus prietaisus

Norėdami pagerinti garso kokybę, jūs galite nukreipti audio iš šio Blu-ray diskų grotuvo į kitus prietaisus.

Prijunkite multi-kanalų imtuvą



1. Prijunkite 5.1-kanalų audio laidus (nepriedami) prie **5.1CH AUDIO OUTPUT** lizdų šiame grotuve ir prie atitinkamų AUDIO įvesties lizdų prietaise.

Patarimas

- Jūs galite optimizuoti garsiakalbių išvestį (žiūrėkite skyrelį "Pareguliuokite nustatymus" > **[Audio Setup]** (Audio nustatymai) > **[Speaker Setup]** (Garsiakalbių nustatymas).

... PAREGULIUOKITE NUSTATYMUS

[Speaker Setup] (Garsiakalbių nustatymas)

Optimizuoja erdvinio garso išvestį prijungtai garsiakalbių sistemai.

Nustatymas	Aprašymas
------------	-----------

[Layout]	• (Išdėstymas) Aktyvuoja testinius tonus garsiakalbiams ir subwoofer (žemų dažnių) garsiakalbiui.
----------	---

[Speaker Distance]	• (Garsiakalbių atstumas) Nustatyti atsilikimo laiką subwoofer garsiakalbiui, centriniam ar galiniams garsiakalbiams, jei jie yra pastatyti arčiau klausymosi pozicijos, tam kad visų garsiakalbių garsas jus pasiektų tuo pačiu metu.
--------------------	--



[Speaker Volume]	• (Garsiakalbių garsumas) Nustatyti garsumo lygį kiekvienam garsiakalbiui ir subwoofer garsiakalbiui norint išgauti idealų audio balansą.
------------------	---

[Frequency]	• (Dažnis) Nustatyti garsiakalbių dydį [Front (L+R)] (Priekiniai kairys + dešinišys), [Center] (Centras) ir [Rear (L+R)] (Galiniai kairys + dešinišys). • Pasirinkti [Large] (Dideli) garsiakalbių dydį, kad garsiakalbiai galėtų atkurti žemų dažnių signalus žemiau 120 Hz. • Pasirinkti [No Speaker] (Nėra garsiakalbių) jei garsiakalbiai neprijungti. • Pasirinkti subwoofer [On] arba [Off] . • Jei priekiniai garsiakalbiai yra pasirinkti [Small] (Maži), subwoofer nustatymas bus [On] ir negalės būti keičiamas. • Jei subwoofer yra nustatytas [Off] , priekinių garsiakalbių nustatymas bus [Large] (Dideli) ir negalės būti keičiamas.
-------------	---


Patarimas

- Testinis tonas skleidžiamas iš garsiakalbių kai reguliuojamas garsumo lygis.
- Naudokite 1 ms nustatymą kiekvienais 30-iai centimetrų atstumo tarp garsiakalbių ir klausymosi pozicijos.

Pageidavimų nustatymas

1. Spauskite .
2. Pasirinkite **[Settings]** (Nustatymai), tuomet spauskite **OK**.
3. Pasirinkite **[Preference Setup]** (Pageidavimų nustatymas), tuomet spauskite .

Video Setup	OSD Language	• English
Audio Setup	Parental Control	• Off
Preference Setup	Screen Saver	• Off
EasyLink Setup	Change PIN	•
Advanced Setup	Display Panel	• Normal
	Auto Standby	• On
	PBC	• On

4. Pažymėkite pasirinkimą, tuomet spauskite **OK**.
5. Pasirinkite nustatymą, tuomet spauskite **OK**.
 - Norėdami grįžti į prieš tai buvusį meniu, spauskite **BACK**.
 - Norėdami išeiti iš meniu, spauskite .

Pastaba

- Šių nustatymų aprašymus rasite sekančiuose puslapiuose.

[OSD Language] (Ekrano meniu kalba)

Pasirinkti ekrano meniu kalbą.

... PAREGULIUOKITE NUSTATYMUS

Audio nustatymai

1. Spauskite **☰**.
2. Pasirinkite **[Settings]** (Nustatymai), tuomet spauskite **OK**.
3. Pasirinkite **[Audio Setup]** (Audio nustatymai), tuomet spauskite **▶**.

Video Setup	Night Mode	● Off
Audio Setup	HDMI Audio	● Auto
Preference Setup	Digital Audio	● Auto
EasyLink Setup	PCM Downsampling	● On
Advanced Setup	Speaker Setup	●

4. Pažymėkite pasirinkimą, tuomet spauskite **OK**.
5. Pasirinkite nustatymą, tuomet spauskite **OK**.
 - Norėdami grįžti į prieš tai buvusį meniu, spauskite **BACK**.
 - Norėdami išeiti iš meniu, spauskite **☰**.

☰ Pastaba

- Šių nustatymų aprašymus rasite sekančiuose puslapiuose.

[Night Mode] (Naktinis režimas)

Padaryti didelį garsumą švelnesnį, o mažą garsumą – pagarsinti, kad galėtumėte žiūrėti DVD filmus mažu garsumu, netrukdam kitiems.

- **[Auto]** (Automatinis) – Taikoma takeliams su Dolby True HD audio.
- **[On]** (Ijungta) – mėgautis tyliu žiūrėjimu naktį.
- **[Off]** (Išjungta) – mėgautis erdviu garsu pilnu dinaminio diapazonu.

☰ Pastaba

- Taikoma tik Dolby koduotiems DVD-video ar BD-video diskams.

[HDMI Audio]

Pasirinkite HDMI audio išvestį kai prijungiate grotuvą ir televizorių / audio prietaisą per HDMI laidą.

- **[Bitstream]** – pasirinkite geriausią originalią HD audio patirtį (tik per su HD suderinamą imtuvą).
- **[Auto]** (Automatinis) – aptikti ir pasirinkti geriausią palaikomą audio formatą automatiškai.

[Digital Audio] (Skaitmeninis audio)

Pasirinkite audio formatą garso išvesčiai per DIGITAL OUT lizdą (bendraašį/optinį).

- **[Auto]** (Automatinis) – aptikti ir pasirinkti geriausią palaikomą audio formatą automatiškai.
- **[PCM]** – Audio prietaisas nepalaiko multi-kanalų formato. Garsas sumiksuojamas į dviejų kanalų garsą.
- **[Bitstream]** – pasirinkite geriausią originalią Dolby ar DTS audio patirtį (BD-video specialieji garso efektai yra išjungti).

☰ Pastaba

- Įsitikinkite, kad audio formatas yra palaikomas diske ir prijungtame audio prietaise (stiprintuve / imtuve).
- Kai **[Bitstream]** yra pasirinkta, interaktyvūs garsai, tokie kaip mygtukų garsai ir šalutinio vaizdo garsas yra nutildomi.

[PCM Downsampling]

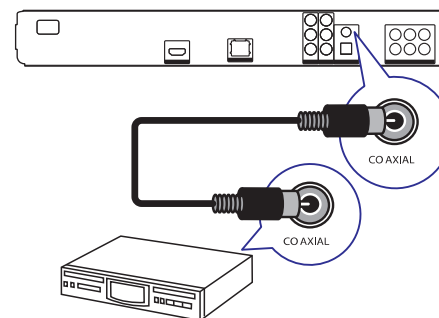
Nustatykite samplingo dažnį PCM audio išvesčiai iš DIGITAL OUT lizdo (bendraašio / optinio).

- **[On]** (Ijungta) – PCM audio samplinamas į 48 kHz.
- **[Off]** (Išjungta) – BD ir DVD diskams, įrašyti LPCM formatu be autorinių teisių apsaugos, dviejų kanalų audio signalai iki 96 kHz yra išvedami kaip LPCM signalai be pakeitimo.

... PRIJUNKITE

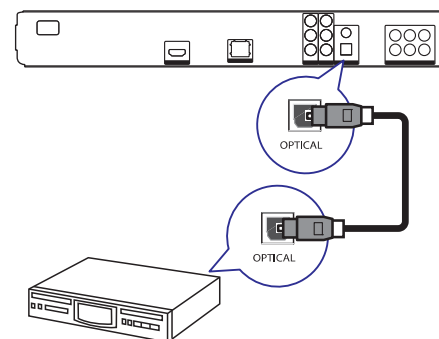
Prijunkite skaitmeninį stiprintuvą / imtuvą

Prijunkite į bendraašį lizdą



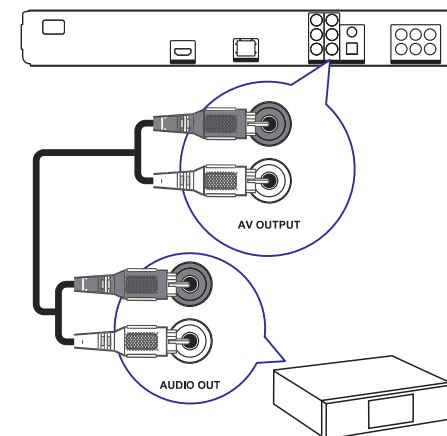
1. Prijunkite bendraašį laidą (nepriedamas) prie **COAXIAL** lizdo šiame grotuve ir prie COAXIAL / DIGITAL įvesties lizdo prietaise.

Prijunkite į optinį lizdą



1. Prijunkite optinį laidą (nepriedamas) prie **OPTICAL** lizdo šiame grotuve ir prie OPTICAL / DIGITAL įvesties lizdo prietaise.

Prijunkite analoginę stereo sistemą



1. Prijunkite audio laidus prie **AUDIO L/R-AV OUTPUT** lizdų šiame grotuve ir prie AUDIO įvesties lizdų prietaise.

Prijunkite USB prietaisą



1. Prijunkite USB prietaisą prie **USB** lizdo šiame grotuve.

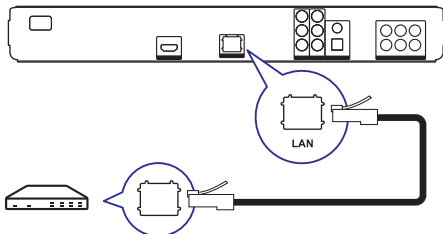
☰ Pastaba

- Šis grotuvas gali groti / rodyti tik MP3, WMA/WMV9, DivX (Ultra) ar JPEG failus, išsaugotus tokiuose prietaisuose.
- Spauskite **HOME**, pasirinkite **[USB]** iš meniu norėdami pasiekti atmintinės turinį ir groti failus.

... PRIJUNKITE

Prijunkite tinklą

Prijunkite šį grotuvą prie tinklo norėdami mėgautis programinės įrangos atnaujinimais ir BD-Live papildomu turiniu.



1. Prijunkite tinklo laidą (nepriedamas) prie **LAN** lizdo šiame grotuve ir prie LAN lizdo plačiajuosčiame modeme ar maršrutizatoriuje.

Pastaba

- Interneto prisijungimas prie Philips puslapio programinės įrangos atnaujinimui gali būti neleidžiamas, priklausomai nuo maršrutizatoriaus, kurį naudojate ar interneto tiekėjo sąlygų. Susisiekite su savo interneto tiekėju norėdami gauti daugiau informacijos.

Prijunkite energijos tiekimą

! Atsargiai

- Rizika sugadinti prietaisą! Įsitikinkite, kad elektros tinklo įtampa atitinka įtampą, nurodytą šio prietaiso apatinėje dalyje.

1. Prijunkite elektros maitinimo laidą į elektros tinklą, kai visus kitus sujungimus jau esate atlikę.
↳ Grotuvas paruoštas nustatymui naudojimui.

... PAREGULIUOKITE NUSTATYMUS

[HDMI Video]

Pasirinkite HDMI video išvesties rezoliuciją, kuri yra suderinama su jūsų televizoriaus galimybėmis.

- **[Auto]** (Automatinis) – Aptikti ir pasirinkti geriausią palaikomą rezoliuciją automatiškai.
- **[Native]** (Pradinis) – Nustatyti originalią video rezoliuciją.
- **[480i/576i, 480p/576p, 720p, 1080i, 1080p, 1080p/24Hz]** – pasirinkite video rezoliucijos nustatymą, geriausiai palaikomą jūsų televizoriaus. Žiūrėkite naudojimosi instrukcijų knygėlę norėdami sužinoti daugiau.

☰ Pastaba

- Jei nustatymas nesuderinamas su jūsų televizoriumi, tuščias ekranas rodomas. Palaukite 15 sekundžių, kol bus atkurtas originalus vaizdas arba spauskite HDMI pakartotinai, kol vaizdas atsiranda.

[HDMI Deep Color] (HDMI gilios spalvos)

Ši funkcija galima tik kai rodymo prietaisas yra prijungtas per HDMI laidą ir kai jis palaiko gilių spalvų funkciją.

- **[Auto]** (Automatinis) – Mėgautės gyvais vaizdais su milijardais spalvų per Deep Color palaikantį televizorių.
- **[On]** (Įjungtas) – Išvesti 12 bitų spalvas, sumažinant iškraipymo efektus.
- **[Off]** (Išjungtas) – Išvesti standartines 8 bitų spalvas.

[Component Video] (Komponentinis video)

Pasirinkite komponentinio video išvesties rezoliuciją, kuri yra suderinama su jūsų televizoriaus galimybėmis.

- **[480i/576i, 480p/576p, 720p, 1080i]** – pasirinkite video rezoliucijos nustatymą, geriausiai palaikomą jūsų televizoriaus. Žiūrėkite televizoriaus naudojimosi instrukcijų knygėlę norėdami sužinoti daugiau.

☰ Pastaba

- Jei nustatymas nesuderinamas su jūsų televizoriumi, tuščias ekranas rodomas. Palaukite 15 sekundžių, kol bus atkurtas originalus vaizdas.

[Picture Settings] (Vaizdo nustatymai)

Pasirinkite vieną iš užprogramuotų vaizdo spalvų nustatymų.

- **[Standard]** (Standartinis) – Originalus spalvų nustatymas.
- **[Vivid]** (Gyvybingas) – Ryškių spalvų nustatymas.
- **[Cool]** (Šaltas) – Švelnių spalvų nustatymas.
- **[Action]** (Veiksmas) – Aštrių spalvų nustatymas. Pagerina detalių matomumą tamsiose vietose. Geriausiai tinka veiksmo filmams.
- **[Animation]** (Animacija) – Kontrastingas spalvų nustatymas. Geriausiai tinka animuotam vaizdui.

[Black Level] (Juodos spalvos lygis)

Pagerinti juodos spalvos kontrastą.

- **[Normal]** (Normalus) – Standartinis juodos spalvos lygis.
- **[Enhanced]** (Pagerintas) – Sustiprintas juodos spalvos lygis.

6. PAREGULIUOKITE NUSTATYMUS

Jūs galite keisti įvairius nustatymus pagal savo poreikius. Peržiūrėkite šias instrukcijas norėdami naršyti po nustatymų meniu.

Video nustatymai

1. Spauskite **OK**.
2. Pasirinkite **[Settings]** (Nustatymai), tuomet spauskite **OK**.
3. Pasirinkite **[Video Setup]** (Video nustatymai), tuomet spauskite **▶**.

Video Setup	Audio	● English
Audio Setup	Subtitle	● Off
Preference Setup	Disc Menu	● English
EasyLink Setup	TV Display	● 16:9 Widescreen
Advanced Setup	HDMI Video	● Auto
	HDMI Deep Color	● Auto
	Component Video	● 480i/576i
	Picture Settings	● Standard
	Black Level	● Normal

4. Pažymėkite pasirinkimą, tuomet spauskite **OK**.
5. Pasirinkite nustatymą, tuomet spauskite **OK**.
 - Norėdami grįžti į prieš tai buvusį meniu, spauskite **BACK**.
 - Norėdami išeiti iš meniu, spauskite **⊙**.

Pastaba

- Šių nustatymų aprašymus rasite sekančiuose puslapiuose.

[Audio] (Audio)

Pasirinkti audio kalbą disko grojimui.

[Subtitle] (Subtitrai)

Pasirinkti subtitrų kalbą disko grojimui.

[Disc Menu] (Disko meniu)

Pasirinkti kalbą disko meniu.

Pastaba

- Jei kalba, kurią pasirinkote, negalima diske, diskas naudoja numatytąją kalbą.
- Kai kuriems diskams subtitrų ir audio kalbą gali būti keičiama tik naudojant disko meniu.

[TV Display] (Televizoriaus ekranas)

Pasirinkite rodymo formatą:



4:3 Pan Scan (PS)



4:3 Letter Box (LB)



16:9 Wide Screen



Cinema 21:9

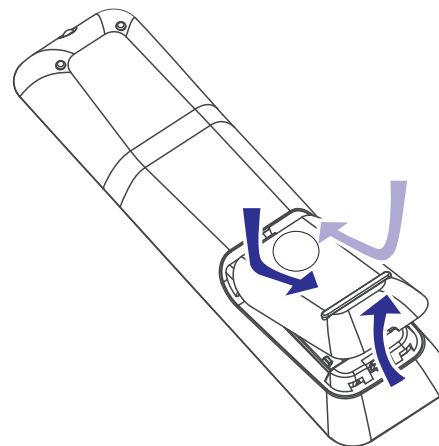
- **[4:3 Letterbox]** – 4:3 ekrano televizoriams: plačiaekranis rodymas su juodomis juostomis ekrano viršuje ir apačioje.
- **[4:3 Panscan]** – 4:3 ekrano televizoriams: vaizdas rodomas pilno aukščio, apkerpant šonus.
- **[16:9 Widescreen]** – plačiaekraniams televizoriams: rodymo santykis 16:9.
- **[Cinema 21:9]** – plačiaekraniams televizoriams su vaizdo santykiu 21:9, pašalina juodas juostas ekrano viršuje ir apačioje.

Pastaba

- Pagalbos tekstas galimas visuose režimuose, išskyrus **[Cinema 21:9]**.
- Subtitrų perkėlimo funkcija galima tik **[Cinema 21:9]** režime.
- Optimaliam žiūrėjimui su Philips Cinema 21:9 televizoriumi, žiūrėkite televizoriaus naudojimosi instrukcijų knygelę.

4. NUO KO PRADĖTI

Įdėkite nuotolinio valdymo pultelio baterijas



1. Nustumkite nuotolinio valdymo pultelio baterijų skyrelio dangtelį.
2. Įdėkite dvi pridėtas baterijas (AAA). Įsitikinkite, kad + ir – ženklai ant baterijų atitinka žymėjimą skyrelyje viduje.
3. Uždėkite dangtelį atgal į vietą.

Pastaba

- Nenaudokite senų ir naujų ar skirtingų tipų baterijų vienu metu.
- Jei ketinate nenaudoti nuotolinio valdymo pultelio ilgą laiką arba baterijos yra išsekę, išimkite baterijas.
- Baterijų sudėtyje yra cheminių medžiagų, tad jomis reikia tinkamai atsikratyti.

Naršykite po meniu

1. Nukreipkite nuotolinio valdymo pultelį į nuotolinio valdymo sensorių šiame grotuve ir pasirinkite pageidaujamą funkciją.
2. Naudokite šiuos mygtukus nuotolinio valdymo pultelyje norėdami naršyti po ekrano meniu.

Mygtukas	Veiksmas
▲ ▼	Judėti aukštyn ar žemyn.
◀ ▶	Judėti į kairę ar į dešinę.
OK	Patvirtinti pasirinkimą.
1, 2, 3, 4, 5, 6, 7, 8, 9, 0, *	Įvesti skaičius.
⬅	Grįžti į namų meniu.

Suraskite teisingą žiūrėjimo kanalą

1. Spauskite **⊙** norėdami įjungti šį Blu-ray diskų grotuvą.
2. Įjunkite televizorių ir perjunkite į teisingą video įvesties kanalą:
 - Įjunkite žemiausią kanalą savo televizoriuje, tuomet spauskite kanalo žemyn mygtuką kol pamatysite PHILIPS langą arba namų meniu.
 - Spauskite **SOURCE** mygtuką pakartotinai savo televizoriaus nuotolinio valdymo pultelyje.

Patarimas

- Video-in kanalas yra tarp žemiausio ir aukščiausio kanalų ir gali būti vadinamas FRONT, A/V IN, VIDEO, HDMI ir t.t. Žiūrėkite televizoriaus naudojimosi instrukcijų knygelę norėdami sužinoti kaip pasirinkti teisingą įvesties kanalą televizoriuje.

... NUO KO PRADĖTI

Naudokitės namų meniu



Spauskite **⊙** (Namų meniu).

- Norėdami pradėti disko grojimą, pasirinkite **[Play Disc]** (Groti diską).
- Norėdami peržiūrėti USB turinį, pasirinkite **[USB]**.
- Norėdami pasiekti įdiegimo meniu, pasirinkite **[Settings]** (Nustatymai).

Pasirinkite meniu rodymo kalbą

☰ Pastaba

- Jei jūsų disko grotuvas yra prijungtas prie su HDMI CEC suderinamo televizoriaus, praleiskite šį nustatymą. Grotuvas automatiškai perjungiamas į tą pačią meniu kalbą, kuri yra pasirinkta jūsų televizoriuje.

- Namų (Home) meniu, pasirinkite **[Settings]** (Nustatymai) ir spauskite **OK**.
- Pasirinkite **[Preference Setup]** (Pageidavimų nustatymas), tuomet spauskite **▶**.
- Pasirinkite **[OSD Language]** (Ekrano kalba), tuomet spauskite **▶**.

OSD Language	English
Parental Control	Français
Screen Saver	Dansk
Change PIN	Deutsch
Display Panel	Italiano
Auto Standby	Nederlands
PBC	Norsk

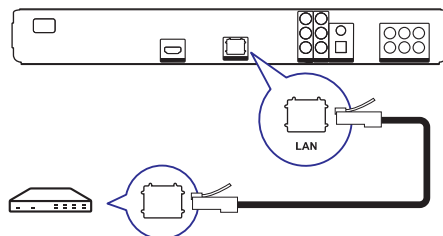
- Kalbos pasirinkimo variantai gali skirtis priklausomai nuo regiono. Jos gali skirtis nuo parodytų paveikslėlyje.
- Spauskite **▲ ▼** norėdami pasirinkti kalbą, tuomet spauskite **OK**.

✳ Patarimas

- Jūs galite pasižiūrėti, kokia kalba DVD diskui yra nustatyta kaip numatytoji (žiūrėkite "Pareguliuokite nustatymus" > **[Video Setup]** (Video nustatymai) > **[Disc Menu]** (Disko meniu)).

Įdiekite tinklą

Norėdami mėgautis programinės įrangos atnaujinimais šiame grotuve ir BD-Live papildomu turiniu, įdiekite tinklą.



- Prijunkite šį disko grotuvą prie plačiajuosčio modemo ar maršrutizatoriaus. Įsitinkinkite, kad tinklo laidas yra tinkamai prijungtas ir maršrutizatorius įjungtas.
- Iš namų (Home) meniu pasirinkite **[Settings]** (Nustatymai) ir spauskite **OK**.
- Pasirinkite **[Advanced Setup]** (Sudėtingi nustatymai), tuomet spauskite **▶**.
- Pasirinkite **[Network]** (Tinklas), tuomet spauskite **OK**.
- Pasirinkite **[Next]** (Sekantis) iš meniu, tuomet spauskite **OK**.
 - Blu-ray disko grotuvas ima ieškoti, ar yra ryšys su tinklu.
 - Jei ryšio patikrinimas nepavyksta, pasirinkite **[Retry]** (Bandyti dar kartą) ir spauskite **OK** norėdami pabandyti dar kartą prisijungti.
- Prisijungus, IP adresas gaunamas automatiškai.
 - Jei IP adresas negaunamas, pasirinkite **[Retry]** (Bandyti dar kartą) ir spauskite **OK** norėdami bandyti gauti IP adresą dar kartą.
- Pasirinkite **[Finish]** (Baigti) iš meniu, tuomet spauskite **OK** norėdami išeiti.

☰ Pastaba

- Šis grotuvas nepalaiko automatinio kryžminių laidų aptikimo.
- BD-Live turinio parsisiuntimas gali užtrukti priklausomai nuo failo dydžio ir interneto ryšio spartos.

... GROKITE

Nustatyti prezentacijos intervalą ir animaciją

- Rodymo metu spauskite **OPTIONS**.
 - Grojimo nustatymų meniu parodomas.
- Pasirinkite **[Duration per slide]** (Vienos skaidrės trukmė) iš meniu, tuomet spauskite **OK**.
- Pasirinkite trukmę, tuomet spauskite **OK**.
- Pasirinkite **[Slide Animation]** (Skaidrės animacija) iš meniu, tuomet spauskite **OK**.
- Pasirinkite animacijos efekto tipą, tuomet spauskite **OK**.

Leiskite muzikinę prezentaciją

Sukurkite muzikinę prezentaciją norėdami groti MP3/WMA muzikos failus kartu su JPEG nuotraukų failais.

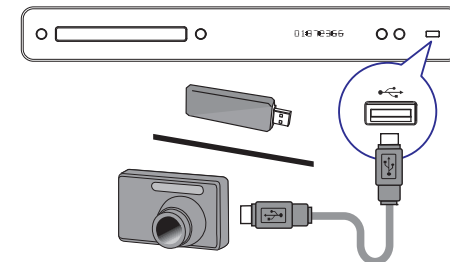
Norint sukurti muzikinę prezentaciją, MP3 / WMA ir JPEG failai turi būti išsaugoti tame pačiame diske / USB atmintinėje.

- Paleiskite MP3 / WMA muziką.
- Spauskite **BACK** norėdami grįžti į pagrindinį meniu.
- Pasirinkite nuotraukų katalogą / albumą ir spauskite **OK** norėdami pradėti prezentaciją.
 - Prezentacija pradėdama ir tęsiama iki nuotraukų katalogo ar albumo pabaigos.
 - Muzika grojama iki disko pabaigos.
 - Norėdami sustabdyti prezentaciją, spauskite **■**.
 - Norėdami sustabdyti muzikos grojimą, spauskite **■** dar kartą.

Grokite iš USB prietaiso

Šis grotuvas gali leisti MP3, WMA/WMV, DivX (Ultra) ar JPEG failus iš šių USB prietaisų:

- atmintinių
- atminties kortelių skaitytuvų
- HDD (išorinis energijos šaltinis reikalingas)
- skaitmeninių fotoaparatus



- Prijunkite USB prietaisą prie **➔ (USB)** lizdo.
- Spauskite **⊙**, pasirinkite **[USB]**, tuomet spauskite **OK**.
 - Turinio meniu parodomas.
- Pasirinkite failą grojimui, tuomet spauskite **▶**.
 - Grojimas pradėdamas (Žiūrėkite skyrelius "Grokite muziką", "Nuotraukų rodymas", "Video grojimas" norėdami sužinoti daugiau).
 - Norėdami sustabdyti grojimą, spauskite **■** arba atjunkite USB prietaisą.



☰ Pastaba

- Jei prietaisas netelpa į USB lizdą, prijunkite jį per USB ilginamąjį laidą.
- Ne visi skaitmeniniai fotoaparatai palaikomi. Skaitmeniniai fotoaparatai, kuriems reikalingas programinės įrangos įdiegimas nepalaikomi.
- NTFS (New Technology File System) duomenų formatas yra nepalaikomas.

Nuotraukų rodymas

Rodyti nuotraukų prezentaciją

Jūs galite rodyti JPEG nuotraukas (failai su plėtiniais .jpeg arba .jpg).






- Įdėkite diską arba USB su JPEG nuotraukomis.
- Spauskite , pasirinkite [**Play Disc**] (Groti diską) arba [**USB**], tuomet spauskite **OK**.
↳ Turinio meniu parodomas.
- Pasirinkite nuotraukų katalogą, tuomet spauskite **OK** norėdami jėiti.
 - Norėdami pamatyti nuotraukos informaciją, spauskite **INFO**.
 - Norėdami pasirinkti nuotrauką, naudokitės **naršymo mygtukais**.
 - Norėdami padidinti pasirinktą nuotrauką ir pradėti prezentaciją, spauskite **OK**.
- Spauskite  norėdami pradėti prezentaciją.

Pastaba

- Gali užtrukti ilgiau, kol bus parodytas disko turinys televizoriuje, jei diske yra daug takelių / nuotraukų.
- Šis grotuvas gali rodyti tik skaitmeniniais fotoaparatais padarytas nuotraukas JPEG-EXIF formatu, paprastai naudojamu daugumoje fotoaparātų. Jis negali rodyti Motion JPEG ar kitų formatų, bei garso klipų, susietų su nuotraukomis.
- Katalogai / failai, viršijantys palaikomus limitus negali būti rodomi ir grojami.

Valdykite nuotraukų rodyimą

- Paleiskite nuotraukų prezentaciją.
- Naudokitės nuotolinio valdymo pulteliu nuotraukų valdymui.

Mygtukas	Veiksmas
	Pasukti nuotrauką prieš laikrodžio rodyklę.
	Pasukti nuotrauką pagal laikrodžio rodyklę.
	Apversti nuotrauką aukštyn kojomis.
	Apversti nuotrauką iš kairės į dešinę (veidrodžio efektas).
	Sustabdyti rodyimą.

Pastaba

- Kai kurie veiksmai gali neveikti su kai kuriais diskais ar failais.

Naudokite Philips EasyLink

Šis grotuvas palaiko Philips EasyLink funkciją, kuri naudoja HDMI CEC (Consumer Electronics Control) protokolą. Jūs galite naudoti vieną nuotolinio valdymo pultelį norėdami valdyti su EasyLink suderinamus prietaisus, prijungtus per HDMI jungtis.

Pastaba

- Philips negarantuoja 100% suderinamumo su visais HDMI CEC prietaisais.

- Ijunkite HDMI CEC veikimą televizoriuje ir kituose prijungtuose prietaisuose. Žiūrėkite televizoriaus / prietaisų naudojimosi instrukcijų knygeles.
- Jūs galite mėgautis šiomis Philips EasyLink funkcijomis.

EasyLink

Išjungti ar įjungti EasyLink funkcijas.

Grojimas vienu prisilietimu

Kai paspaudžiate **PLAY** mygtuką nuotolinio valdymo pultelyje, televizorius (jei palaiko grojimą vienu prisilietimu) ir Blu-ray diskų grotuvas įjungiami. Disko grojimas pradedamas, jei diskas yra įdėtas į grotuvą, ir televizorius automatiškai persijungia į teisingą kanalą video turinio rodymui.

Budėjimo režimo įjungimas vienu prisilietimu

Kai nuspaudžiate ir palaikote **STANDBY** mygtuką nuotolinio valdymo pultelyje, šis grotuvas ir visi prijungti HDMI CEC prietaisai (jei palaiko budėjimo režimo įjungimą vienu prisilietimu) persijungia į budėjimo režimą vienu metu.

5. GROKITE

Disko grojimas

! Atsargiai!

- Nedėkite jokių kitų objektų, išskyrus diskus, į diskų skyrelį.
- Nelieskite disko optinio lęšio diskų skyrelio viduje.

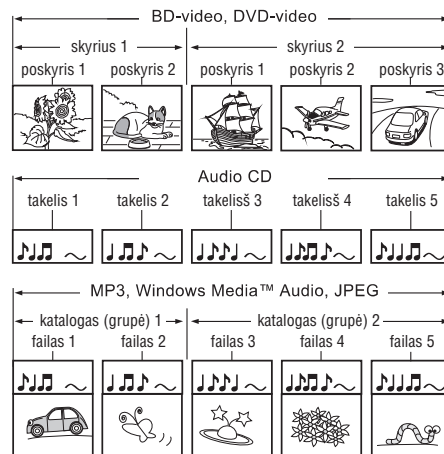
- Spauskite ▲ norėdami atidaryti diskų skyrelį.
- Įdėkite diską etikete į viršų.
 - Dvipusius diskus dėkite į apačią ta puse, kurią norite groti.
- Spauskite ▲ norėdami uždaryti diskų skyrelį ir pradėti disko grojimą.
 - Norėdami žiūrėti disko grojimą, įjunkite televizorių ir perjunkite jį į reikiamą kanalą šiam Blu-ray diskų grotuvui.
 - Norėdami sustabdyti disko grojimą, spauskite ■.

☰ Pastaba

- Pasitikrinkite palaikomus diskų tipus (žiūrėkite skyrelį "Charakteristikos > Palaikoma media").
- Jei parodomas slaptažodžio įvedimo laukelis, įveskite slaptažodį, kad galėtumėte žiūrėti užrakintą ar apsaugotą diską (žiūrėkite skyrelį "Pareguliuokite nustatymus > Pageidavimų nustatymai > [Parental Control] (Tėvų kontrolė)").
- Jei padarote pauzę ar sustabdote diską, ekrano užsklanda imama rodyti po 10 minučių be jokių veiksmų. Norėdami išjungti ekrano užsklandą, spauskite bet kurį mygtuką.
- Jei padarote pauzę ar sustabdote diską ir joks mygtukas nepaspaudžiamas 30 minučių, grotuvas automatiškai persijungia į budėjimo režimą.

Disko turinio struktūra

Disko turinys paprastai padalinamas pagal struktūrą, parodytą žemiau.



- "Folders" (katalogai) nurodo failų grupes.
- "Tracks" (takeliai) nurodo audio disko turinį.
- "Files" (failai) nurodo disko turinį, įrašytą MP3, Windows Media™ Audio/Video arba JPEG failų formatu.

... GROKITE

Grokite muziką

Kontroliuokite takelius

- Paleiskite takelį.
- Naudokitės nuotolinio valdymo pulteliu norėdami valdyti grojimą.

Mygtukas	Veiksmas
	Padaryti pauzę grojime.
▶	Pradėti arba tęsti grojimą.
■	Sustabdyti grojimą.
▶▶	Peršokti prie sekančio takelio.
◀◀	Peršokti į takelio pradžią. Spauskite du kartus, jei norite peršokti prie prieš tai buvusio takelio.
	Pasirinkti takelį, kurį norite groti.
◀◀ / ▶▶	Greita paieška atgal (kairėn) arba pirmyn (dešinėn). <ul style="list-style-type: none"> Spauskite pakartotinai norėdami pakeisti paieškos greitį.
REPEAT	Pasirinkite ar išjunkite kartojimo ar atsitiktinio grojimo režimą.

☰ Pastaba

- Kai kuriems audio diskams, grojimas visuomet tęsiamas nuo paskutinio taško, kur buvo sustabdytas. Norėdami pradėti groti nuo pirmo takelio, spauskite **OK**.

Grokite MP3 / WMA muziką

MP3 / WMA yra stipriai suspaustų audio failų tipas (failai su plėtiniais .mp3, .wma).

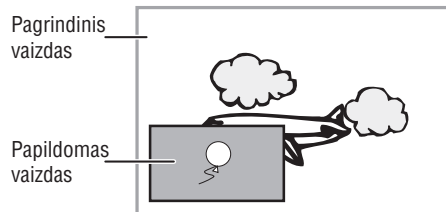
- Įdėkite diską arba USB su MP3 / WMA muzika.
- Spauskite , pasirinkite **[Play Disc]** (Groti diską) arba **[USB]**, tuomet spauskite **OK**.
 - Turinio meniu parodomas.
- Pasirinkite muzikos katalogą, tuomet spauskite **OK**.
- Pasirinkite failą, kurį norite groti, tuomet spauskite **OK**.
 - Norėdami grįžti į pagrindinį meniu, spauskite **BACK**.

☰ Pastaba

- Jei diskas įrašytas per keletą sesijų, tik pirmoji sesija grojama.
- Šis grotuvas nepalaiko MP3PRO audio formato.
- Specialieji simboliai, esantys MP3 takelių pavadinimuose ar albumų pavadinimuose, gali būti nerodomi teisingai, nes jie nėra palaikomi.
- WMA failai, apsaugoti Digital Rights Management (DRM) negali būti grojami naudojantis šiuo grotuvu.
- Katalogai / failai, viršijantys palaikomus limitus negali būti rodomi ir grojami.

Mėgaukitės BONUSVIEW

Taikoma tik diskams, suderinamiems su BONUSVIEW arba Picture-In-Picture funkcija. Jūs galite iškart žiūrėti papildomą turinį (tokį kaip komentarai) mažame ekrano lange.



1. Spauskite **BONUSVIEW** norėdami įjungti papildomą vaizdą lange.
2. Spauskite **OPTIONS**.
↳ Grojimo nustatymų meniu parodomas.
3. Pasirinkite **[2nd Audio Language]** (Antra įgarsinimo kalba) arba **[2nd Subtitle Language]** (Antra subtitrų kalba) iš meniu, tuomet spauskite ►.
4. Pasirinkite pageidaujimą kalbą, tuomet spauskite **OK**.

Mėgaukitės BD-LIVE

(Taikoma tik diskams, kurie turi BD Live papildomą turinį).

Papildomas turinys (toks kaip filmų anonasai, subtitrai ir pan.) gali būti parsisųstas į šio grotuvo vietinę atmintį arba prijungtą USB prietaisą. Specialus vaizdas gali būti grojamas kol šie priedai yra siunčiami.

Kai diskas, palaikantis BD-Live, yra grojamas, grotuvo arba disko identifikacija gali būti nusiųsta turinio teikėjui internetu. Paslaugos ir funkcijos priklauso nuo disko.

Grokite DivX® video

DivX yra skaitmeninis media formatas, kuris išlaiko aukštą vaizdo kokybę nepaisant didelio suspaudimo. Jūs galite mėgautis DivX video su šiuo DivX sertifikuotu grotuvu.

1. Įdėkite diską ar USB su DivX video.
2. Spauskite **⊕**, pasirinkite **[Play Disc]** (Groti diską) arba **[USB]**, tuomet spauskite **OK**.
↳ Turinio meniu parodomas.
3. Pasirinkite skyrių, kurį norite groti, tuomet spauskite **OK**.
4. Naudokite nuotolinio valdymo pultelį grojimo valdymui.

Mygtukas	Veiksmas
	Pasirinkti audio kalbą ar kanalą.
	Pasirinkti subtitrų kalbą.
	Sustabdyti grojimą.

Pastaba

- Jūs galite groti DivX video, kurį išsinuomavote ar nusipirkote su šio grotuvo DivX registracijos kodu (Žiūrėkite skyrelį "Pareguliuokite nustatymus" > **[Advanced Setup]** (Sudėtingi nustatymai) > **[DivX (R) VOD Code]**).
- Jūs galite groti iki 4GB dydžio DivX video failus.
- Šis grotuvas gali rodyti iki 45 simbolių subtitrus.

Video grojimas

Valdykite video grojimą

1. Paleiskite skyrių.
2. Naudokite nuotolinio valdymo pultelį norėdami valdyti grojimą.

Mygtukas	Veiksmas
	Padaryti pauzę grojime.
	Pradėti arba tęsti grojimą.
	Sustabdyti grojimą. <ul style="list-style-type: none"> • Namų meniu parodomas.
	Peršokti prie sekančio skyriaus ar poskyrio.
	Peršokti į skyriaus ar poskyrio pradžią. Spauskite du kartus, jei norite peršokti prie prieš tai buvusio skyriaus ar poskyrio.
	Greitai prasukti atgal (kairėn) ar pirmyn (dešinėn). <ul style="list-style-type: none"> • Spauskite pakartotinai norėdami keisti paieškos greitį. • Pausės režime, lėtai prasukti atgal ar pirmyn.

Pastaba

- Disko grojimas tęsiamas nuo taško, kur jis paskutinį kartą buvo sustabdytas. Norėdami pradėti grojimą nuo pradžių, spauskite **OK**, kol žinutė rodoma.
- BD diskams su Java programa, tęsimo funkcija negalima.

Keiskite video grojimą

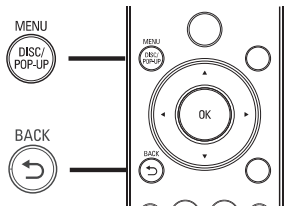
1. Paleiskite skyrių.
2. Naudokite nuotolinio valdymo pultelį norėdami keisti grojimą.

Mygtukas	Veiksmas
	Pasirinkti audio kalbą arba kanalą diske.
	Pasirinkite subtitrų kalbą diske.
	Pasirinkti ar išjungti kartojimo ar atsitiktinio grojimo režimus. <ul style="list-style-type: none"> • Kartojimo pasirinkimai gali skirtis priklausomai nuo disko. • VCD diskams kartojimo režimas galimas tik kai PBC (grojimo kontrolės) režimas yra išjungtas.
	Rodyti dabartinę būseną ar disko informaciją.
	Įjungia ar išjungia grojimo nustatymų meniu. <ul style="list-style-type: none"> • Keiskite grojimo nustatymus nenutraukdami disko grojimo. Pavyzdžiui, naudokite priartinimą, laiko paiešką.
	Įjungti ar išjungti papildomą vaizdą mažame lange grojimo metu (galimas tik BD-video diskuose, kurie palaiko BONUSVIEW arba Picture-In-Picture funkciją).

Pastaba

- Kai kurie veiksmai gali neveikti su kai kuriais diskais. Žiūrėkite papildomą informaciją, pridėdamą prie disko.

Parodyti meniu



BD-video diskas

- **TOP MENU** sustabdo video grojimą ir parodo disko meniu. Ši funkcija yra priklausoma nuo disko.
- **POP-UP MENU** įjungia BD-video disko meniu nenutraukiant disko grojimo.

DVD-video diskas

- **DISC MENU** parodo disko informaciją ir veda jus per galimas funkcijas diske.
- **TOP MENU** parodo disko turinį.

VDC / SVCD / DivX diskas

- **DISC MENU** parodo disko turinį.

Patarimas

- Jei PBC nustatymas išjungtas, VCD / SVCD praleidžia meniu ir pradeda grojimą nuo pirmo skyriaus. Norėdami pamatyti meniu prieš grojimą, įjunkite PBC nustatymą (Žiūrėkite skyrelį "Pareguliuokite nustatymus > [Preference Setup] Pageidavimų nustatymas > [PBC] (Grojimo kontrolė)).

Pasirinkite skyrių / poskyrį

1. Grojimo metu spauskite **OPTIONS**.
↳ Grojimo pasirinkimų meniu parodomas.
2. Pasirinkite [**Titles**] (Skyriai) arba [**Chapters**] (Poskyriai) iš meniu, tuomet spauskite **OK**.
3. Pasirinkite skyriaus ar poskyrio numerį, tuomet spauskite **OK**.

Peršokti į tam tikrą grojimo laiką

1. Grojimo metu spauskite **OPTIONS**.
↳ Grojimo pasirinkimų meniu parodomas.
2. Pasirinkite [**Time Search**] (Laiko paieška) iš meniu, tuomet spauskite **OK**.
3. Spauskite naršymo mygtukus norėdami pakeisti laiką, į kurį norite peršokti, tuomet spauskite **OK**.

Priartinti / nutolinti vaizdą

1. Grojimo metu spauskite **OPTIONS**.
↳ Grojimo pasirinkimų meniu parodomas.
2. Pasirinkite [**Zoom**] (Priartinimas) iš meniu, tuomet spauskite **OK**.
3. Spauskite naršymo mygtukus (◀▶) norėdami pasirinkti priartinimo faktorių, tuomet spauskite **OK**.
4. Spauskite naršymo mygtukus norėdami pastumti priartintą vaizdą.
 - Norėdami išjungti priartinimo režimą, spauskite **BACK** arba **OK** norėdami pamatyti priartinimo faktoriaus juostą, tuomet spauskite ◀ pakartotinai, kol priartinimo faktorius [1X] pasirenkamas.

Tam tikros atkarpos kartojimas

1. Grojimo metu spauskite **OPTIONS**.
↳ Grojimo pasirinkimų meniu parodomas.
2. Pasirinkite [**Repeat A-B**] (Kartoti A-B) iš meniu, tuomet spauskite **OK** norėdami nustatyti pradžios tašką.
3. Prasukite grojimą, tuomet spauskite **OK** norėdami nustatyti pabaigos tašką.
↳ Grojimas kartojant pradėdamas.
 - Norėdami atšaukti kartojimo režimą, spauskite **OPTIONS**, pasirinkite [**Repeat A-B**] (Kartoti A-B) ir spauskite **OK**.

Pastaba

- Atkarpa kartojimui gali būti pasirinkta tik tame pačiame takelyje / poskyryje.

Žiūrėti video skirtingais rakursais

1. Grojimo metu spauskite **OPTIONS**.
↳ Grojimo pasirinkimų meniu parodomas.
2. Pasirinkite [**Angle List**] (Rakursų sąrašas) iš meniu ir spauskite ▶.
3. Pasirinkite rakurso nustatymą ir spauskite **OK**.
↳ Grojimas tęsiamas pasirinktu rakursu.

Pastaba

- Taikoma tik diskams, kuriuose yra scenos, sukurtos skirtingais rakursais.

Perkelti subtitrų poziciją

Ši funkcija galima tik jei [TV Display] (Televizoriaus ekranas) nustatymas yra [Cinema 21:9] (Žiūrėkite skyrelį "Pareguliuokite nustatymus > [Video Setup] Vaizdo nustatymas")


1. Grojimo metu spauskite **OPTIONS**.
↳ Grojimo pasirinkimų meniu parodomas.
2. Pasirinkite [**Shift Subtitle**] (Perkelti subtitrus) iš meniu ir spauskite ▶.
3. Naudojamiesi **naršymo mygtukais** (▲▼) norėdami perkelti subtitrus, tuomet spauskite **OK**.

Patarimas

- Jūs galite spausti **SUBTITLE** nuotolinio valdymo pultelyje norėdami pasiekti šį nustatymą.
- Subtitrų perkėlimas nepalaikomas DivX video su išoriniais subtitrais.
- Subtitrų perkėlimo nustatymas neišsaugomas, kai išimamas diskas.

BD-video grojimas

Blu-ray video diskai turi didesnę talpą ir palaiko funkcijas, tokioms kaip aukštos raiškos video, multi-kanalų garsas, interaktyvūs meniu ir panašiai.

1. Įdėkite BD-video diską.
2. Spauskite , pasirinkite [**Play Disc**] (Groti diską) ir spauskite **OK**.
3. Grojimas pradėdamas automatiškai arba pasirinkite grojimo nustatymą iš meniu ir spauskite **OK** norėdami pradėti grojimą.
 - Grojimo metu jūs galite spausti **TOP MENU** norėdami pamatyti papildomą informaciją, funkcijas ar turinį, išsaugotą diske.
 - Grojimo metu jūs galite spausti **POP-UP MENU** norėdami pamatyti disko meniu nesustabdant grojimo.