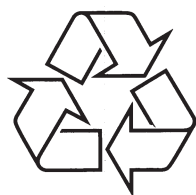


Reģistrējiet Jūsu preci un saņemiet atbalstu  
[www.philips.com/welcome](http://www.philips.com/welcome)

**BDP 9100**



Tiecieties ar Philips Internetā  
<http://www.philips.com>

Lietošanas instrukcija

## **LĀZERS**

### **UZMANĪBU:**

CITU KĀ ŠEIT NORĀDĪTU VADĪBU VAI REGULĒJUMU LIETOŠANA VAI PROCEDŪRU VEIKŠANA VAR IZRAISĪT BĪSTAMA STAROJUMA IETEKMI.

### **UZMANĪBU:**

REDZAMS UN NEREDZAMS LĀZERA STAROJUMS, KAD ATVĒRTS UN IEKŠĒJAIS SLĒGS APIETS. NELŪKOJĪETIES STARĀ.

### **ATRAŠANĀS VIETA:**

IEKŠIENĒ, BLAKUS NODALĪJUMA MEHĀNISMAI.

**AUGSTĀKĀS  
KVALITĀTES  
LĀZERA PRECE**

## PIEZĪMĒM

## PIEZĪME PAR ZĪMOLIEM



HDMI, HDMI logo un High-Definition Multimedia Interface ir HDMI Licensing LLC zīmoli vai reģistrēti zīmoli.



"Windows Media" un Windows logo ir zīmoli vai reģistrēti zīmoli, kas pieder "Microsoft Corporation" Amerikas Savienotajās Valstīs un/vai citās valstīs.



USB-IF logo ir 'Universal Serial Bus Implementers Forum, Inc.' zīmoli.



DivX, DivX Ultra Certified un asociētie logo ir DivX, Inc. zīmoli un tiek lietoti ar licenci.

Oficiāla DivX Ultra Certified prece. Atskaņo visas DivX(R) video versijas (tajā skaitā DivX mediju failu un DivX(R) Media formātu).



'DVD Video' ir "DVD Format/Logo Licensing Corporation" zīmols.



'Blu-ray' disks un 'Blu-ray' diska logo ir zīmoli.



Ražots ar licenci no "Dolby Laboratories". "Dolby" un dubultā-D simbols ir "Dolby Laboratories" zīmoli.



Ražots ar licenci pēc U.S. Patenta #5,451,942; 5,956,674; 5,974,380; 5,978,762; 6,226,616; 6,487,535; 7,392,195; 7,272,567; 7,333,929; 7,212,872 un citiem ASV un vispasaules patentiem, kas izdoti un gaidāmi. DTS ir reģistrēts zīmols, un DTS logo, simbols, DTS-HD un HTS-HD Master Audio Essential ir DTS, Inc. zīmoli @ 1996-2008 DTS, Inc. Visas tiesības rezervētas.



Java un visi citi Java zīmoli un logo ir Sun Microsystems, Inc. zīmoli vai reģistrēti zīmoli ASV un/vai citās valstīs.



'BD LIVE' un 'BONUSVIEW' ir 'Blu-ray Disc Association' zīmoli.



'AVCHD' un 'AVCHD' logo ir Matsushita Electric Industrial Co., Ltd un Sony Corporation zīmoli.



'x.v.Colour' ir 'Sony Corporation' zīmols.

## SATURA RĀDĪTĀJS

<b>1 Svarīgi .....</b>	<b>5</b>	EasyLink iestatīšana .....	33
Drošība un svarīga piezīme .....	5	Padziļināta iestatīšana .....	34
<b>2 Jūsu prece .....</b>	<b>7</b>	<b>7 Papildus informācija .....</b>	<b>36</b>
Funkciju iezīmes .....	7	Programmatūras pajaunināšana .....	36
Preces pārskats .....	9	Apkope .....	36
<b>3 Savienojumi .....</b>	<b>12</b>	Specifikācijas .....	37
Pievienošana Philips A/V resiverim (HTR9900) .....	12	<b>8 Traucējumu novēršana .....</b>	<b>38</b>
Video/audio vadu pieslēgšana .....	13	<b>9 Vārdnīca .....</b>	<b>40</b>
Audio pārsūtīšana uz citām ierīcēm .....	14		
USB ierīces pieslēgšana .....	15		
Pieslēgšana tīklam .....	15		
Strāvas pieslēgšana .....	16		
<b>4 Uzsākot darbību .....</b>	<b>17</b>		
Bateriju ievietošana tālvadības pultī .....	17		
Pareizā skatīšanās kanāla atrašana .....	17		
Sākuma izvēlnes lietošana .....	18		
Izvēlnes valodas izvēle .....	18		
Tīkla iestatīšana .....	18		
Philips EasyLink lietošana .....	19		
<b>5 Atskaņošana .....</b>	<b>20</b>		
Diska atskaņošana .....	20		
Video atskaņošana .....	21		
Mūzikas atskaņošana .....	25		
Foto atskaņošana .....	26		
Atskaņošana no USB ierīces .....	27		
<b>6 Iestatījumu regulēšana .....</b>	<b>28</b>		
Video iestatīšana .....	28		
Audio iestatīšana .....	30		
Priekšrocību iestatīšana .....	31		

## ... IZMANTOTIR TERMINI

### MP3

Faila formāts ar skaņas datu saspiešanas sistēmu. "MP3" ir saīsinājums no Motion Picture Experts Group 1 (vai MPEG-1) Audio Layer 3. Izmantojot MP3 formātu, vienā CD-R vai CD-RW var ierakstīt aptuveni 10 reizes vairāk datu kā parastā CD.

### Atskaņošanas vadība (PBC)

Attiecas uz signālu, kas ierakstīts video CD vai SVCD, atskaņošanas vadībai. Izmantojot izvēlnes logus, kas ierakstīti Video CD vai SVCD, kas atbalsta PBC, Jūs varat izbaudīt dialoga veida atskaņošanu un meklēšanu.

### PCM

Impulsu Kodu Modulācija. Digitālā audio kodēšanas sistēma.

### Reģiona kods

Sistēma, kas ļauj diskus atskaņot tikai paredzētajā reģionā. Šī ierīce atskaņo tikai diskus, kam ir saderīgs reģiona kods. Jūsu ierīces reģiona kods ir atrodams uz preces etiķetes. Daži diski ir saderīgi ar vairāk kā vienu reģionu (vai visiem reģioniem).

### WMA

Windows Media™ Audio. Apzīmē audio saspiešanas tehnoloģiju, ko attīstījuši Microsoft Corporation. WMA datus var kodēt, izmantojot Windows Media Player versiju 9 vai Windows Media Player priekš Windows XP. Faili ir atpazīstami pēc to faila paplašinājuma 'WMA'.

## 9. IZMANTOTIR TERMINI

### Ekrāna proporcija

Parādītā attēla vertikālo un horizontālo izmēru proporcija. Standarta TV horizontālā pret vertikālo attiecība ir 4:3, un platekrāna TV tā ir 16:9. 'Vēstuļu kastītes' formāts ļauj Jums izbaudīt attēlu ar platāku attiecību uz standarta 4:3 ekrāna.

### AVCHD

AVCHD ir jauns formāts (standarts) augstas izšķirtspējas video kamerām, ko var lietot, lai ierakstītu un atskaņotu augstas izšķirtspējas HD attēlus.

### 'Blu-ray' disks (BD)

'Blu-ray' disks ir nākamās paaudzes optiskais video disks, kas var saglabāt piecas reizes vairāk datus kā standarta DVD. Lielā ietilpība padara par iespējamu izmantot funkcijas kā augstas izšķirtspējas video, daudzkanālu telpisko skaņu, interaktīvas izvēlnes utt.

### BONUSVIEW

Tas ir BD-Video (Final Standard Profile vai Profile 1.1), kas atbalsta interaktīvu saturu, kas iekodēts diskā, kā attēls attēlā. Tas nozīmē, ka Jūs varat atskaņot primāro video un sekundāro video vienlaicīgi.

### Digitālais Audio

Digitālais audio ir skaņas signāls, kas ir pārveidots ciparu vērtībās. Digitālo skaņu var pārraidīt pa vairākiem kanāliem. Analogo skaņu var pārraidīt tikai pa diviem kanāliem.

### DivX Video

DivX ir digitāls video formāts, ko izveidojuši DivX, Inc. Šī ir oficiāla DivX Certified ierīce, kas atskaņo DivX video. Papildus informāciju un programmatūras rīkus failu pārveidošanai uz DivX video, meklējiet [www.divx.com](http://www.divx.com).

### DivX Video-uz-pieprasījuma (VOD)

Šī DivX Certified ierīce jāreģistrē, lai atskaņotu DivX video-uz-pieprasījuma (VOD) saturu. Lai izveidotu reģistrācijas kodu, atrodiat DivX VOD nodaļu Jūsu ierīces iestatīšanas izvēlnē. Ar šo kodu dodieties uz [vod.divx.com](http://vod.divx.com), lai pabeigtu reģistrācijas procesu un uzzinātu vairāk par DivX video.

### Dolby Digital

Telpiskās skaņas sistēma, ko attīstījuši Dolby Laboratories, satur līdz pat sešiem kanāliem digitālo audio (priekšējo kreiso un labo, aizmugurējo kreiso un labo, centra un zemo frekvenču).

DTS

Digital Theater Systems. Šī ir telpiskās skaņas sistēma, lai nodrošinātu 5.1 kanālus digitālā audio patērētāju elektronikas precēs un programmatūrā. To nav attīstījuši Dolby Digital.

### HDCP

Augsta diapazona digitālā satura aizsardzība. Šī ir specifikācija, kas sniedz drošu digitālā satura pārraidi starp dažādām ierīcēm (lai novērstu neautorizētu kopēšanu).

### HDMI

Augstas Kvalitātes Multimediju Interfeiss (HDMI) ir augsta ātruma digitālais interfeiss, kas var pārraidīt nesaspiestu augstas kvalitātes video un digitālo daudzkanālu audio. Tas piegādā augstas kvalitātes attēlu un skaņas kvalitāti, pilnīgi bez traucējumiem. HDMI ir pilnībā atgriezeniski saderīgs ar DVI.

Kā pieprasa HDMI standarts, pieslēgšanās pie HDMI vai DVI precēm bez HDCP (Augsta diapazona digitālā satura aizsardzība) novedīs pie neesošas Video vai Audio izejas.

### JPEG

Ļoti pazīstams digitālo nekustīgo attēlu formāts. Nekustīga attēla datu saspišanas sistēmu piedāvā Joint Photographic Expert Group, kas izmanto mazu samazinājumu attēla kvalitātē, neskatoties uz tā lielo saspišanas proporciju. Faili ir atpazīstami pēc to faila paplašinājuma 'JPG' vai 'JPEG'.

### LAN (vietējās apkārtnes tīkls)

Uzņēmumā, skolā vai mājās savienotu ierīču grupa. Norāda noteikta tīkla robežas.

### Iebūvētā atmiņa

Saglabāšanas apgabals, kas lietots kā vide papildus satura saglabāšanai no BD-LIVE iespējota BD-Video.

## 1. SVARĪGI

### Drošība un svarīga piezīme

#### ! Brīdinājums

- Pārkaršanas risks! Nekādā gadījumā neuzstādi ierīci slēgtā telpā. Vienmēr atstājiet vismaz 10cm brīvas vietas ap ierīci, lai nodrošinātu ventilāciju. Pārliedzieties, ka aizkari un citi priekšmeti neaizsedz ierīces ventilācijas atveres.
- Nekādā gadījumā nenovietojiet precī, tālvadības pultī vai baterijas liesmu vai citu karstuma avotu tuvumā, tajā skaitā tiešā saules gaismā.
- Lietojiet šo precī tikai telpās. Sargājiet šo precī no ūdens, mitruma un priekšmetiem, kas pildīti ar šķidrumu.
- Nekādā gadījumā nenovietojiet šo precī uz cita elektriskā aprīkojuma.
- Neaiztieciat šo ierīci pērkona negaisa laikā.
- Ja ierīces atvēršanai tiek lietots strāvas kontakts vai sadalītājs, atslēgšanas ierīcei jābūt darba kārtībā un viegli pieejamai.
- Redzams un neredzams lāzera starojums, kad ierīce atvērta. Izvairieties no stara ietekmes.



Šī prece atbilst Eiropas Kopienas radio traucējumu prasībām.

Šī prece atbilst sekojošu direktīvu un vadlīniju prasībām: 2004/108/EC, 2006/95/EC.

### Pārstrādes piezīme



Jūsu prece ir veidota un ražota ar augstas kvalitātes materiāliem un komponentēm, ko var pārstrādāt un lietot atkārtoti.



Ja Jūs redzat šo pārsvītrotās rītenotās miskastes simbolu, tas nozīmē, ka prece atbilst Eiropas Direktīvai 2002/96/EC.

Nekad neizmetiet Jūsu precī ar sadzīves atkritumiem. Apziniet vietējo atsevišķās savākšanas sistēmu elektriskām un elektroniskām precēm. Pareiza Jūsu vecās preces izmešana palīdzēs novērst potenciālas negatīvas sekas apkārtējai videi un cilvēku veselībai.



Jūsu prece satur baterijas, kas atbilst Eiropas Direktīvai 2006/66/EC, ko nedrīkst izmest kopā ar sadzīves atkritumiem.

Apziniet vietējos noteikumus par bateriju atsevišķu savākšanu. Pareiza bateriju izmešana palīdzēs novērst potenciālas negatīvas sekas apkārtējai videi un cilvēku veselībai.

## Piezīme par autortiesībām



**Esiet atbildīgs  
Cieniet autortiesības**

Šī prece ir aprīkota ar autortiesību aizsardzības tehnoloģiju, ko aizsargā noteiktu ASV patentu metožu pieprasījumi un citas intelektuālā īpašuma tiesības, kas pieder Macrovision Corporation un citiem tiesību īpašniekiem. Šīs autortiesību aizsardzības tehnoloģijas lietošana jā saskaņo ar Macrovision Corporation un tā ir paredzēta mājas un citai ierobežotai lietošanai, ja nav savādāk saskaņots ar Macrovision Corporation. Apgriezta mehānika un izjaukšana aizliegta.

## Skaņa

## Nav audio izejas no TV

- Pārliedzieties, ka audio vadi ir pieslēgti TV audio ieejai.
- Piesaietiet TV audio ieeju attiecīgajai video ieejai. Papildus informācijai, skatīt TV lietošanas instrukciju.

## Nav audio izejas no audio ierīces (stereo sistēmas/pastiprinātāja/resivera) skaļruņiem

- Pārliedzieties, ka audio vadi ir pieslēgti audio ierīces audio ieejai.
- Ieslēdziet audio ierīci uz pareizo audio ieejas avotu.

## Nav 5.1 kanālu audio no audio ierīces skaļruņiem

- Pārliedzieties, ka disks satur 5.1 kanālu audio.
- Pārliedzieties, ka audio ierīce ir saderīga ar 5.1 kanālu audio.
- Pārliedzieties, ka audio formāts ir atbalstīts diskā un pieslēgtajā audio ierīcē (pastiprinātājs/resiveris).

## Nav skaņas HDMI savienojumam.

- Jūs varat nedzirdēt skaņu no HDMI izejas, ja pieslēgtā ierīce nav saderīga ar HDCP vai ir saderīga tikai ar DVI.

## Atskaņošana

## Disku nevar atskaņot

- Pārliedzieties, ka šī prece ir saderīga ar disku. Skatīt 'Specifikācijas'.
- Pārliedzieties, ka šī prece atbalsta DVD vai BD reģiona kodu.
- Atskaņojot DVDRW vai DVDR, pārliedzieties, ka disks ir aizvērts.
- Notīriet disku.

## Datu failus (JPEG, MP3, WMA) nevar atskaņot vai nolasīt

- Pārliedzieties, ka datu fails ir ierakstīts USF, ISO9660 vai JOLIET formātā.
- Pārliedzieties, ka izvēlēta grupa (vai direktorija) nesatur vairāk kā 9,999 failus DVD vai 999 failus CD diskā.
- Pārliedzieties, ka JPEG faila paplašinājums ir .jpg, .JPG, .jpeg vai .JPEG.
- Pārliedzieties, ka MP3/WMA faila paplašinājums ir .mp3 vai .MP3 un .wma vai .WMA.

## DivX video failus nevar atskaņot.

- Pārliedzieties, ka DivX video ir pilns fails.
- Pārliedzieties, ka faila nosaukuma paplašinājums ir pareizs.

## USB zibatmiņas saturu nevar nolasīt

- USB zibatmiņas formāts nav saderīgs ar šo atskaņotāju.
- Ierīce ir formatēta ar citu failu sistēmu, ko neatbalsta šis atskaņotājs (piem., NTFS).
- Maksimālais atbalstītais atmiņas izmērs ir 160GB.

## TV parādās zīme 'No entry' (nav ievades)

- Darbība nav iespējama.

## EasyLink funkcija nestrādā

- Pārliedzieties, ka šis disku atskaņotājs ir pieslēgts Philips markas EasyLink TV un iestatījums [EasyLink] ir pozīcijā [On] (ieslēgt).

## Nevar piekļūt BD-LIVE funkcijai

- Pārbaudiet tīkla savienojumu, lai pārliedzītos, ka tīkls ir iestatīts.
- Dzēsiet iekšējo atmiņu.
- Pārliedzieties, ka BD disks atbalsta BD-LIVE funkciju.

## 8. TRAUCĒJUMU NOVĒRŠANA

### ! Brīdinājums

- Elektriskā šoka risks. Nekādā gadījumā nenoņemiet šīs ierīces korpusu.

Lai saglabātu garantiju, nemēģiniet labot sistēmu paši.

Ja rodas problēmas, lietojot šo precī, caurskatiet sekojošos punktus, pirms servisa pieprasīšanas. Ja problēmu neizdodas atrisināt, reģistrējiet Jūsu precī un iegūstiet atbalstu [www.philips.com/welcome](http://www.philips.com/welcome).

Ja Jūs sazināties ar Philips, Jums tiks jautāts Jūsu disku atskaņotāja modeļa un sērijas numurs. Modeļa numurs un sērijas numurs atrodas Jūsu disku atskaņotāja mugurpusē vai apakšā. Pierakstiet šos numurus šeit:

Modeļa Nr. \_\_\_\_\_

Sērijas Nr. \_\_\_\_\_

### Galvenā ierīce

#### Nav reakcijas uz tālvadības pulti

- Pieslēdziet atskaņotāju strāvas rozetei.
- Mērkājiet tālvadības pulti uz infrasarkanā sensoru, kas atrodas uz šī atskaņotāja priekšējā paneļa.
- Ievietojiet baterijas pareizi.
- Ievietojiet tālvadības pultī jaunas baterijas.

### Attēls

#### Nav attēla

- Skatiet TV lietošanas pamācību, lai atrastu pareizo video ieejas kanālu. Mainiet TV kanālus, līdz redzat Philips ekrānu.

#### Nav attēla HDMI savienojumam

- Ja šis atskaņotājs ir pieslēgts pie neautorizētas displeja ierīces ar HDMI vadu, audio/video signāls var netikt izvadīts.
- Pārbaudiet, vai HDMI vads nav bojāts. Nomainiet ar jaunu HDMI vadu.
- Ja tā notiek, kad Jūs maināt **HDMI video** izšķirtspēju, atkārtoti spiediet taustiņu **HDMI** uz tālvadības pults, līdz parādās attēls.

#### TV nav augstas izšķirtspējas video signāla

- Pārliedzinieties, ka disks satur augstas izšķirtspējas video.
- Pārliedzinieties, ka TV atbalsta augstas izšķirtspējas video.

#### Suptitri joprojām tiek parādīti daļēji, lai arī esmu veicis subtitru pacelšanu

- Pārliedzinieties, ka TV displeja iestatījums ir **[Cinema 21:9]**.
- Dažām filmām subtitri atrodas dažādās vietās. Ja nepieciešams, atkārtoti paceliet subtitrus atskaņošanas laikā.

## 2. JŪSU PRECE

Apsveicam ar pirkumu un laipni lūdzam Philips! Lai pilnībā izmantotu atbalstu, ko piedāvā Philips, reģistrējiet precī [www.philips.com/welcome](http://www.philips.com/welcome).

### Preces iezīmes

#### Philips EasyLink

Jūsu prece ir saderīga ar Philips EasyLink, kas lieto HDMI CEC (patērētāja elektronikas kontroles) protokolu. Easy-Link saderīgas ierīces, kas ir pieslēgtas ar HDMI savienojumu, var vadīt ar vienu tālvadības pulti.

#### Augstas izšķirtspējas izklaide

Skatieties augstas izšķirtspējas satura diskus uz HDTV (augstas izšķirtspējas televizora). Pieslēdziet to ar liela ātruma HDMI vadu (1.3 vai 2.kategorijas). Jūs varat izbaudīt izcilu attēla kvalitāti ar izšķirtspēju līdz pat 1080p un kadru ātrumu līdz pat 24 kadriem sekundē, izmantojot progresīvās skenēšanas ierīci.

#### Augstas precizitātes 5.1 kanālu telpiskā skaņa

Šis 'Blu-ray' disku atskaņotājs ir saderīgs ar augstas izšķirtspējas audio, kā Dolby Digital Plus, Dolby TrueHD un DTS-HD Master Audio. Lai iegūtu visvairāk no augstās veiktspējas, pieslēdziet šo 'Blu-ray' atskaņotāju pie analogā 5.1 kanālu AV resivera/pastiprinātāja un skaļruņiem, lai lietotu pilnu 5.1 kanālu telpisko skaņu.

#### BONUSVIEW/PIP (attēls attēlā)

Šī ir jauna BD-Video funkcija, kas vienlaicīgi atskaņo primāro un sekundāro video. BONUSVIEW funkcijas var atskaņot 'Blu-ray' atskaņotāji ar 'Final Standard Profile' vai 'Profile 1.1 specs'.

### BD-LIVE

Pieslēdziet šo atskaņotāju filmu studijas mājas lapai, izmantojot LAN portu, lai piekļūtu dažādam pajauninātam saturam (piem., atjaunotiem priekšstatījumiem vai ekskluzīvām īpašām funkcijām). Jūs varat izmantot arī nākamās paaudzes iespējas, kā zvanu toņu/ekrāntapešu lejuplādēšanu, tiešajiem savienojumiem, tiešsaistes notikumiem un spēlēm.

### DVD uzlabošana labākai attēla kvalitātei

Skatieties diskus augstākajā HDTV pieejamajā attēla kvalitātē. Video uzlabošana palielina standarta izšķirtspējas diska izšķirtspēju uz 1080p, izmantojot HDMI savienojumu. Detalizēts attēls un palielināts aums sniedz dzīvāku attēlu.

## Reģionu kodi

Jūs varat atskaņot diskus ar sekojošiem reģionu kodiem.

Reģions	Reģiona kods	
	DVD	BD
Eiropa, Apvienotā Karaliste		
Vidusāzija, Taivāna, Koreja		
Latīņamerika		
Austrālija, Jaunzēlande		
Krievija, Indija		
Ķīna		

## Specifikācijas

### Piezīme

- Specifikācijas un dizains var mainīties bez brīdinājuma.

### Atskaņojamie mediji

- BD-Video, DVD-Video, DVD+R/+RW, DVD-R/-RW, DVD+R/-R DL, CD-R/CD-RW, Audio CD, Video CD/SVCD, Picture CD, MP3-CD, WMA-CD, DivX (Ultra)-CD, USB zibatmiņa.

### Komplektā iekļautie piederumi

- Ātrā sākuma ceļvedis
- Tālvadības pults un baterijas
- HDMI 2.kategorijas vads
- Audio/video vadi
- Strāvas vads
- Lietošanas pamācība (drukāta kopija un CD priekš PC vai MAC)

### Video

- Signāla sistēma: PAL/NTSC
- Kompozītu video izeja: 1 Vp-p (75 omi)
- Komponentu video izeja: 480/576i, 480/576p, 720p, 1080i
  - Y: 1 Vp-p (75 omi)
  - Pb: 0.7 Vp-p (75 omi)
  - Pr: 0.7 Vp-p (75 omi)
- HDMI izeja 480p, 576p, 720p, 1080i, 1080p, 1080p24

### Audio

- 2 kanālu analogā izeja
  - Audio priekšējais K&L: 2 Vrms (>1 kilooms)
- 5.1 kanālu analogā izeja
  - Audio priekšējais K + L: 2 Vrms (> 1 kilooms)
  - Audio aizmugurējais K + L: 2 Vrms (> 1 kilooms)
  - Audio centra: 2 Vrms (> 1 kilooms)

- Audio zemo frekvenču: 1.15 Vrms (> 1 kilooms)
- Digitālā izeja: 0.5 Vp-p (75 omi)
  - Optiskā), Koaksiālā
- HDMI izeja
- Atjaunošanas frekvence:
  - MP3: 32 kHz, 44.1 kHz, 48 kHz
  - WMA: 44.1 kHz, 48 kHz
- Konstants bitu ātrums:
  - MP3: 112 kbps – 320 kbps
  - WMA: 48 kbps – 192 kbps

### USB

- Saderība: Liela ātruma USB (2.0)
- Klases atbalsts: UMS (USB masu saglabāšanas klase)

### Galvenā ierīce

- Strāvas padeve
  - Eiropā: 220-230V ~AC, ~50Hz
- Strāvas patēriņš: 32W
- Strāvas patēriņš gaidīšanas režīmā: 0.25W
- Izmēri (p x a x d): 435 x 58 x 308 (mm)
- Kopējais svars: 3.9 kg

### Lāzera specifikācija


- Lāzera tips:
  - BD lāzera diode: InGaN/AlGaIn
  - DVD lāzera diode: InGaAlP
  - CD lāzera diode: AlGaAs
- Viļņa garums:
  - BD: 405 +5nm/-5nm
  - DVD: 650 +13nm/-10nm
  - CD: 790 +15nm/-15nm
- Izejas jauda:
  - BD: līdz 20mW
  - DVD: līdz 7mW
  - CD: līdz 7mW



## 7. PAPILDU INFORMĀCIJA

### Programmatūras pajaunināšana

Pārbaudiet šī atskaņotāja pašreizējās programmatūras versiju, lai salīdzinātu to ar jaunāko programmatūru (ja pieejama) Philips interneta lapā.

1. Spiediet taustiņu .
2. Izvēlieties **[Settings]** (iestatījumi) un spiediet taustiņu **OK**.
3. Izvēlieties **[Advanced Setup]** > **[Version Info.]** (padziļināta iestatīšana > versijas informācija) un spiediet taustiņu **OK**.

### Programmatūras pajaunināšana no tīkla

1. Iestatiet tīkla savienojumu (Skatīt 'Uzsākt darbību' > 'Tīkla iestatīšana').
2. Sākuma izvēlnē izvēlieties **[Settings]** > **[Advanced Setup]** > **[Software Download]** > **[Network]** (tīkls).
3. Sekojiet norādījumiem TV ekrānā, lai apstiprinātu pajaunināšanas darbību.  
↳ Kad programmatūras pajaunināšana ir pabeigta, atskaņotājs automātiski pārslēdzas gaidīšanas režīmā.
4. Atvienojiet strāvas vadu uz dažām sekundēm un atkal pieslēdziet to, lai ieslēgtu atskaņotāju.

### Programmatūras pajaunināšana no USB

1. Apmeklējiet [www.philips.com/support](http://www.philips.com/support), lai pārbaudītu, vai ir pieejama jaunāka programmatūras versija šim atskaņotājam.
2. Lejuplādējiet programmatūru uz USB zibatmiņu.
3. Ievietojiet USB zibatmiņu aizmugurējā paneļa kontaktā USB.
4. Sākuma izvēlnē izvēlieties **[Settings]** > **[Advanced Setup]** > **[Software Download]** > **[USB]**.
5. Sekojiet norādījumiem TV ekrānā, lai apstiprinātu pajaunināšanas darbību.  
↳ Kad programmatūras pajaunināšana ir pabeigta, atskaņotājs automātiski pārslēdzas gaidīšanas režīmā.
6. Atvienojiet strāvas vadu uz dažām sekundēm un atkal pieslēdziet to, lai ieslēgtu atskaņotāju.

#### ! Piezīme

- Neizslēdziet strāvu un neizņemiet USB zibatmiņu programmatūras pajaunināšanas procesa laikā, lai novērstu iespējamu diska atskaņotāja bojājumu.

### Apkope

#### ! Uzmanību

- Nekad nelietojiet tīrīšanas līdzekļus kā benzīnu, šķīdinātāju, komerciāli pieejamus tīrīšanas līdzekļus vai anti-stātiskus aerosolus, kas paredzēti diskām.

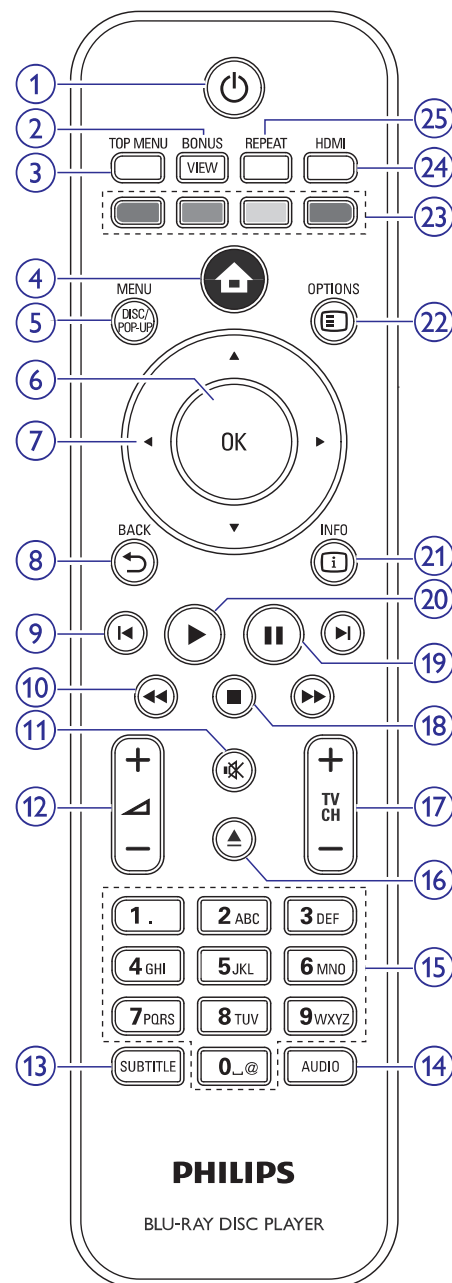
### Disku tīrīšana

Tīriet disku ar mikrošķiedras lupatu no centra uz malām taisnā līnijā.

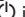
## ... JŪSU PRECE

### Preces pārskats

#### Tālvadības pults



#### 1. (standby-on)

- Ieslēdz disku atskaņotāju vai pārslēdz to gaidīšanas režīmā.
- Ja ir iespējota EasyLink funkcija, pārslēdz disku atskaņotāju un visas EasyLink ierīces gaidīšanas režīmā. Atcerieties, ka taustiņš  ir jānospiež un jātur vismaz 3 sekundes, lai šī funkcija strādātu.

#### 2. BONUSVIEW

- Ieslēdz vai izslēdz sekundāro video mazā ekrāna logā atskaņošanas laikā (attiecas tikai uz BD-video, kas atbalsta BONUSVIEW vai attēls attēlā funkcijas).

#### 3. TOP MENU

- **BD**: atver galveno izvēlni.
- **DVD**: atver virsraksta izvēlni.

#### 4. (sākuma izvēlne)

- Atver sākuma izvēlni.

#### 5. DISC MENU/POP-UP MENU

- **BD**: atver vai aizver iznirstošo izvēlni.
- **DVD**: atver vai aizver diska izvēlni.

#### 6. OK

- Apstiprina ievadi vai izvēli.

#### 7. (navigācijas taustiņi)

- Navigācijai pa izvēlnēm.

#### 8. BACK

- Atgriežas iepriekšējā izvēlnē.

#### 9. (iepriekšējais / nākamais)

- Pārlec uz pašreizējo virsrakstu vai nodaļu. Spiediet divreiz, lai atgrieztos iepriekšējā virsrakstā, nodaļā vai celiņā.
- Pārlec uz nākamo virsrakstu, nodaļu vai celiņu.

#### 10. (uz priekšu / atpakaļ)

- Meklē atpakaļ vai uz priekšu.

#### 11. (klusums)

- Izslēdz skaņu (attiecas tikai uz noteiktiem Philips markas TV).

### 12. +/-

- Regulē skaļumu (attiecas tikai uz noteiktiem Philips markas TV).

### 13. SUBTITLE

- Izvēlas diska subtitru valodu.

### 14. AUDIO

- Izvēlas diska audio valodu vai kanālu.
- Ja šī atskaņotāja TV displeja iestatījumi ir **[Cinema 21:9]**, tiek parādīta audio iespēju izvēlne.

### 15. Burtu-ciparu taustiņi

- Izvēlas atskaņojamo punktu.
- Ievada skaitļus vai burtus (izmantojot SMS stila ievadi).

### 16. (atvērt / aizvērt)

- Atver vai aizver diska nodalījumu.

### 17. TV CH +/-

- Izvēlas TV kanālu (attiecas tikai uz noteiktiem Philips markas TV).

### 18. (stop)

- Beidz atskaņošanu.

### 19. (pauze)

- Iepauzē atskaņošanu.
- Pārvieto iepauzēto attēlu vienu soli uz priekšu.

### 20. (atskaņot)

- Sāk vai turpina atskaņošanu.

### 21. INFO

- Parāda pašreizējā statusa vai diska informāciju.

### 22. OPTIONS

- Piekļūst pašreizējās darbības vai izvēles iespējām.

### 23. Krāsainie taustiņi

- BD**: izvēlas uzdevumus vai iespējas.

### 24. HDMI

- Izvēlas HDMI izejas video izšķirtspēju.

### 25. REPEAT

- Izvēlas atkārtotu atskaņošanu vai sajauktas secības atskaņošanu.

### [DivX VOD Code] (DivX VOD kods)

Parāda DivX reģistrācijas kodu.

#### Padoms

- Ievadiet šī DVD atskaņotāja DivX reģistrācijas kodu, kad iznomājat vai iegādājieties video no [www.divx.com/vod](http://www.divx.com/vod). DivX video, kas iznomāti vai iegādāti, izmantojot DivX(R) VOD (Video-Uz-Pieprasījuma) pakalpojumu, var atskaņot tikai uz tās ierīces, kam tie reģistrēti.

### [Version Info.] (versijas informācija)

Parāda šī disku atskaņotāja programmatūras versiju.

#### Padoms

- Šī informācija ir nepieciešama, lai pārbaudītu, vai Philips interneta lapā ir pieejama jaunāka programmatūras versija, lai to varētu lejuplādēt un uzstādīt uz šī atskaņotāja.

### [Restore Factory Settings] (atjaunot rūpnīcas iestatījums)

Pārstata visus šī atskaņotāja iestatījumus uz rūpnīcas iestatījumiem, izņemot iestatījumu **[Parental Control]** (vecāku kontrole).

## ... IESTATĪJUMU REGULĒŠANA

### Padziļināta iestatīšana

1. Spiediet taustiņu **OK**.
2. Izvēlieties **[Settings]** (iestatījumi), tad spiediet taustiņu **OK**.
3. Izvēlieties **[Advanced Setup]** (padziļināta iestatīšana), tad spiediet taustiņu **▶**.

Video Setup	BD Live Security	● Off
Audio Setup	Network	●
Preference Setup	Software Download	●
EasyLink Setup	Clear Local Storage	●
Advanced Setup	DivX(R) VOD Code	●
	Version Info	●
	Restore Factory Settings	●

4. Izvēlieties iespēju un spiediet taustiņu **OK**.
5. Izvēlieties iestatījumu un spiediet taustiņu **OK**.
  - Lai atgrieztos iepriekšējā izvēlnē, spiediet taustiņu **BACK**.
  - Lai aizvērtu izvēlni, spiediet taustiņu **OK**.

### Piezīme

- Augstāk minēto iespēju skaidrojumu meklējiet nākamajās lapās.

### [BD-Live security] (BD-LIVE drošība)

Jūs varat liegt interneta piekļuvi BD-LIVE programmai.

- **[On]** (ieslēgt) – interneta piekļuve ir liegta visam BD-LIVE saturam.
- **[Off]** (izslēgt) – interneta piekļuve ir atļauta visam BD-LIVE saturam.

### [Network] (tīkls)

Interneta savienojuma iestatīšana, pajaunināšanas programmatūras un BD-LIVE satura lejuplādei. Palīdz iestatīt tīkla iestatījumus soli pa solim.

### Piezīme

- Detalizēta tīkla iestatīšanas informācija pieejama sadaļā 'Uzsākot darbību' > 'Tīkla iestatīšana'.

### [Software Download] (programmatūras lejuplāde)

Pajaunina šī atskaņotāja programmatūru (ja Philips interneta lapā ir pieejama jaunāka versija), lai uzlabotu atskaņotāja atskaņošanas iespējas.

- **[USB]** – lejuplādē programmatūru no USB.
- **[Network]** (tīkls) – lejuplādē programmatūru no tīkla.

### Piezīme

- Detalizēta pajaunināšanas informācija pieejama sadaļā 'Papildus informācija' > 'Programmatūras pajaunināšana'.

### [Clear Local Storage] (dzēst iekšējo atmiņu)

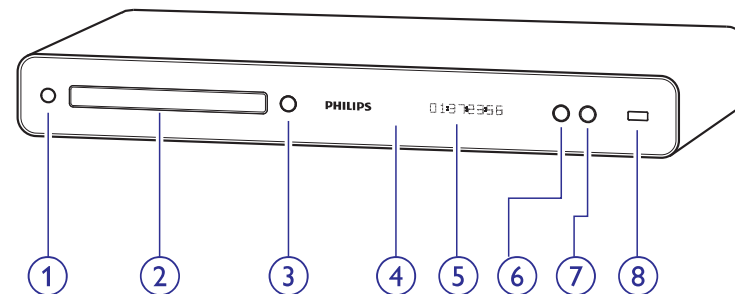
Ja atskaņotāja iebūvētā atmiņa ir par mazu, lai lejuplādētu failus BD diskam, formatējiet iekšējo atmiņu, lai dzēstu tās saturu.

### Piezīme

- Izdzēšot iekšējo atmiņu, iepriekš no BD-LIVE ielādētais saturs vairs nebūs pieejams.

## ... JŪSU PRECE

### Galvenā ierīce



1. **⏻**
  - Ieslēdz disku atskaņotāju vai pārslēdz to gaidīšanas režīmā.
2. **Diska nodalījums**
3. **▲**
  - Atver vai aizver diska nodalījumu.
4. **Infrasarkanais sensors**
  - Uztver signālus no tālvadības pults. Mērķējiet tālvadības pulti uz infrasarkano sensoru.
5. **Displeja panelis**
6. **▶ (atskaņot)**
  - Sāk vai turpina atskaņošanu.
7. **|| (pauze)**
  - Iepauzē atskaņošanu.
  - Pārvieta iepauzēto attēlu vienu soli uz priekšu.
8. **🔌 (USB) kontakts**
  - Pieslēdz USB atbalstītu ierīci.

### 3. SAVIENOJUMI

Lai lietotu šo disku atskaņotāju, veiciet sekojošus savienojumus.

#### Pamatsavienojumi:

- Pievienošana Philips HTR9900 Augstas Izšķirtspējas A/V resīverim (ja pieejams)

Vai

- Pievienošana TV (video/audio)

#### Papildu savienojumi

- Audio pārsūtīšana uz citām ierīcēm.
  - Daudzkanālu resīveris
  - Digitālais pastiprinātājs/resīveris
  - Analogā stereo sistēma
- USB ierīce
- Tikls

#### Piezīme

- Identifikācijai un strāvas padeves prasībām skatiet tipa plāksnīti preces mugurpusē vai apakšā.
- Pirms jebkādu savienojumu veikšanas vai maiņas, pārliecinieties, ka visas ierīces ir atslēgtas no strāvas.

#### Padoms

- Lai pieslēgtu šo ierīci pie TV, var lietot dažādu tipu kontaktus, atkarībā no iespējām un vajadzībām. Plašs interaktīvs palīgs savienojumu veikšanai ir pieejams [www.connectivityguide.philips.com](http://www.connectivityguide.philips.com).

#### Brīdinājums!

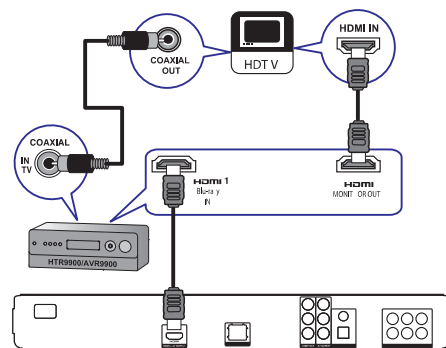
- Nenovietojiet "Blu-ray" disku atskaņotāju uz vai zem resīvera/pastiprinātāja vai citām elektroniskām ierīcēm, lai novērstu pārkaršanu.

### Pievienošana Philips A/V resīverim (HTR9900)

Pievienojot šo "Blu-ray" disku atskaņotāju Philips HTR9900 Augstas Izšķirtspējas A/V resīverim, Jūs varat izbaudīt patiesu HD kinoteātra pieredzi.

#### Piezīme

- Ja šis "Blu-ray" disku atskaņotājs tiek pievienots Philips HTR9900 vai jebkuram citam HDMI saderīgam resīverim/pastiprinātājam, papildus video un audio savienojums no šī atskaņotāja uz Jūsu TV nav nepieciešams.



1. Pievienojiet HDMI vadu kontaktam **HDMI** uz šī atskaņotāja un kontaktam **HDMI 1-Blu-ray IN** uz resīvera.
2. Pievienojiet otru HDMI vadu (nav iekļauts komplektā) kontaktam **HDMI-MONITOR OUT** uz resīvera un TV HDMI ieejas kontaktam.
3. Pievienojiet koaksiālo vadu (nav iekļauts komplektā) kontaktam **COAXIAL-IN TV** uz resīvera un TV COAXIAL/DIGITAL izejas kontaktam.
  - Šis savienojums izvada TV audio uz Philips A/V uztvērēju.

### ... IESTATĪJUMU REGULĒŠANA

#### EasyLink iestatīšana

1. Spiediet taustiņu **⊕**.
2. Izvēlieties **[Settings]** (iestatījumi), tad spiediet taustiņu **OK**.
3. Izvēlieties **[EasyLink Setup]** (EasyLink iestatīšana), tad spiediet taustiņu **▶**.

Video Setup	EasyLink	•
Audio Setup	One Touch Play	• On
Preference Setup	One Touch Standby	• On
EasyLink Setup		
Advanced Setup		

4. Izvēlieties iespēju un spiediet taustiņu **OK**.
5. Izvēlieties iestatījumu un spiediet taustiņu **OK**.
  - Lai atgrieztos iepriekšējā izvēlnē, spiediet taustiņu **BACK**.
  - Lai aizvērtu izvēlni, spiediet taustiņu **⊕**.

#### Piezīme

- Augstāk minēto iespēju skaidrojumu meklējiet nākamajās lapās.

#### [EasyLink]

Šis atskaņotājs atbalsta Philips EasyLink, kas lieto HDMI CEC (patērētāja elektronika kontroles) protokolu. Jūs varat lietot vienu tālvadības pulti, lai vadītu visas EasyLink saderīgās ierīces, kas savienotas ar HDMI kontaktiem.

- **[On]** (ieslēgt) – ieslēdz EasyLink funkcijas.
- **[Off]** (izslēgt) – izslēdz EasyLink funkcijas.

#### [One Touch Play] (atskaņošana ar vienu pieskārienu)

Spiežot taustiņu **PLAY**, lai ieslēgtu šo atskaņotāju, TV (ja atbalsta atskaņošanu ar vienu pieskārienu) automātiski ieslēdzas un pārslēdzas uz pareizo video ieejas kanālu. Ja atskaņotājā ir ievietots disks, automātiski sākas diska atskaņošana.

- **[On]** (ieslēgt) – ieslēdz atskaņošanu ar vienu pieskārienu.
- **[Off]** (izslēgt) – izslēdz atskaņošanu ar vienu pieskārienu.

#### [One Touch Standby] (gaidīšanas režīms ar vienu pieskārienu)

Nospiežot un turot taustiņu **STANDBY**, visas pieslēgtās HDMI CEC ierīces (ja tās atbalsta gaidīšanas režīmu ar vienu pieskārienu) vienlaicīgi pārslēdzas gaidīšanas režīmā.

- **[On]** (ieslēgt) – ieslēdz gaidīšanas režīmu ar vienu pieskārienu.
- **[Off]** (izslēgt) – izslēdz gaidīšanas režīmu ar vienu pieskārienu.

#### Piezīme

- Lai iespējotu EasyLink funkciju, uz TV un citām pieslēgtajām ierīcēm jāieslēdz HDMI CEC darbības. Papildus informāciju meklējiet TV/ierīces lietošanas pamācībā.
- Philips negarantē 100% sadarbību ar visām HDMI CEC ierīcēm.

## ... IESTATĪJUMU REGULĒŠANA

### [Parental Control] (vecāku kontrole)

Liedz piekļuvi diskam, kas nav piemēroti bērniem. Šī tipa diskam jābūt ierakstītiem ar novērtējumu.

Lai piekļūtu, ievadiet pēdējo iestatīto paroli vai '0000'.

### Piezīme

- Diski, kas novērtēti virs **vecāku kontrolē** iestatītā līmeņa, pieprasīs paroli, lai tos varētu atskaņot.
- Vērtējumi ir atkarīgi no valsts. Lai atļautu visu disku atskaņošanu, izvēlieties '**8**' priekš DVD-video un BD-video.
- Dažiem diskam novērtējums ir drukāts uz iepakojuma, bet nav ierakstīts diskā. Šī funkcija nestrādā uz šādiem diskam.

### [Change PIN] (PIN nomainīšana)

Iestata vai maina paroli.

- 1) Spiediet **ciparu taustiņus**, lai ievadītu paroli vai pēdējo iestatīto paroli.
- Ja parole ir aizmirsta, ievadiet '0000' un spiediet taustiņu **OK**.
- 2) Ievadiet jauno paroli.
- 3) Vēlreiz ievadiet to pašu paroli.
- 4) Izvēlnē izvēlieties punktu **[Confirm]** (apstiprināt) un spiediet taustiņu **OK**.

### [Screen Saver] (ekrāna saudzētājs)

Ieslēdz vai izslēdz ekrāna saudzētāja režīmu. Tas palīdz aizsargāt TV ekrānu no bojājumiem, kas radušies no pārāk ilgas stacionāra attēla ietekmes.

- **[On]** (ieslēgt) – iestata ekrāna saudzētāju uz ieslēgšanas pēc 10 minūšu bezdarbības (piemēram, pauzes vai stop režīma).
- **[Off]** (izslēgt) – izslēdz ekrāna saudzētāja režīmu.

### [Display Panel] (displeja panelis)

Izvēlas spilgtuma līmeni priekšējā panela displejam.

- **[Dim]** – tumšāks displejs.
- **[Normal]** – normāls spilgtums.

### [Auto Standby] (automātisks gaidīšanas režīms)

Ieslēdz vai izslēdz automātisku gaidīšanas režīmu. Tā ir enerģijas taupības funkcija.

- **[On]** (ieslēgt) – pārslēdz ierīci gaidīšanas režīmā pēc 30 minūšu bezdarbības (piemēram, pauzes vai stop režīmā).
- **[Off]** (izslēgt) – izslēdz automātisku gaidīšanas režīmu.

### [PBC]

Ieslēdz vai izslēdz VCD/SVCD ar PBC (atskaņošanas kontroli) satra izvēlni.

- **[On]** (ieslēgt) – parāda satra izvēlni, kad tiek ievietots disks.
- **[Off]** (izslēgt) – izvēlni tiek izlaista un sākas atskaņošana no pirmā virsraksta.

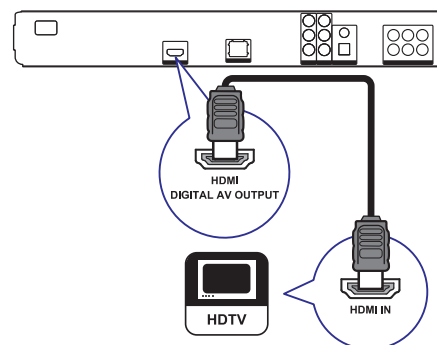
## ... SAVIENOJUMI

### Video/audio vadu pieslēgšana

Pieslēdziet šo disku atskaņotāju pie TV, lai redzētu atskaņoto no diska. Izvēlieties labāko video savienojumu, ko atbalsta TV.

- **1. iespēja:** Pieslēgšana pie HDMI kontakta (HDMI, DVI vai HDCP saderīgam TV).
- **2. iespēja:** Pieslēgšana pie komponentu video kontaktiem (standarta TV vai Progresīvās skenēšanas TV).
- **3. iespēja:** Pieslēgšana pie kompozītu video kontakta (standarta TV).

#### 1. iespēja: Pieslēgšana pie HDMI kontakta

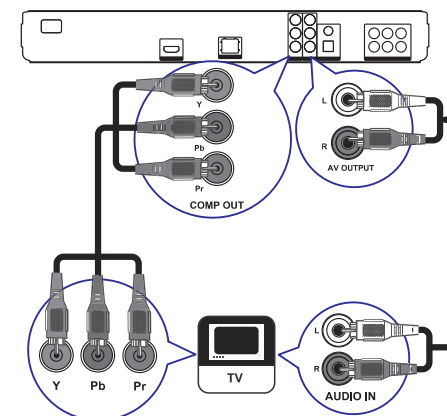


1. Pieslēdziet HDMI vadu pie šī atskaņotāja **HDMI** kontakta un TV HDMI kontakta.

### Padoms

- Ja TV ir tikai DVI kontakts, pieslēdziet HDMI/DVI adapteri. Pieslēdziet audio vadu, lai būtu dzirdama skaņa.
- Video izeju var optimizēt. Atkārtoti spiediet taustiņu HDMI, lai izvēlētos labāko izšķirtspēju, ko atbalsta TV.
- Philips iesaka lietot HDMI 2.kategorijas vadu, zināms arī kā Liela ātruma HDMI vads, lai nodrošinātu optimālu video un audio izeju.
- Lai atskaņotu digitālos video attēlus no BD-video vai DVD-video, izmantojot HDMI savienojumu, ir nepieciešams, lai atskaņotājs un displeja ierīce (vai AV resiveris/pastiprinātājs) atbalstītu autortiesību aizsardzības sistēmu, sauktu par HDCP (augsta diapazona digitālā satra aizsardzības sistēma).
- Šī tipa savienojums nodrošina labāku attēla kvalitāti.

#### 2. iespēja: Pieslēgšana pie komponentu video kontaktiem

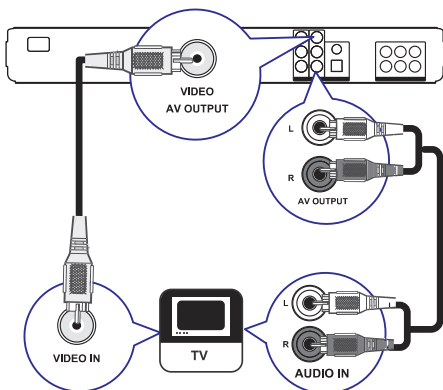


1. Pieslēdziet komponentu video vadus (nav iekļauti komplektā) pie šī atskaņotāja **Y Pb Pr** kontaktiem un TV **KOMPONENTU VIDEO** ieejas kontaktiem.
2. Pieslēdziet audio vadus pie šī atskaņotāja **AUDIO L/R-AV OUTPUT** kontaktiem un TV **AUDIO** ieejas kontaktiem.

**Padoms**

- TV komponentu video ieejas kontakts var būt apzīmēts kā Y Pb/Cb Pr/Cr vai YUV.
- Šī tipa savienojums nodrošina labu attēla kvalitāti.

**3. iespēja: Pieslēgšana pie kompozītu video kontakta**



1. Pieslēdziet kompozītu video vadu pie šī atskaņotāja **VIDEO** kontakta un TV VIDEO ieejas kontakta.
2. Pieslēdziet audio vadus pie šī atskaņotāja **AUDIO L/R-AV OUTPUT** kontaktiem un TV AUDIO ieejas kontaktiem.

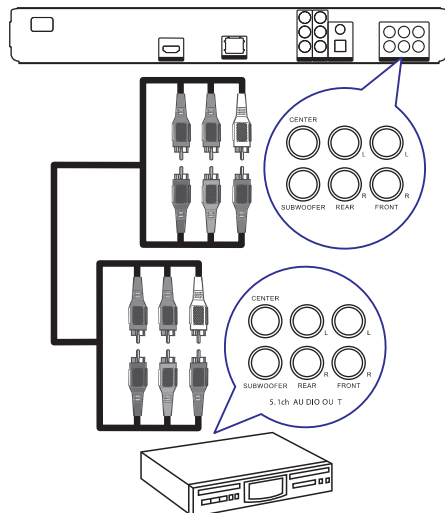
**Padoms**

- TV komponentu video ieejas kontakts var būt apzīmēts kā A/V IN, VIDEO IN, COMPOSITE vai BASEBAND.
- Šī tipa savienojums nodrošina standarta attēla kvalitāti.

**Audio pārsūtīšana uz citām ierīcēm**

Lai uzlabotu atskaņoto audio, audio no šī disku atskaņotāja var pārsūtīt uz citām ierīcēm.

**Pieslēgšana daudzkanālu resiverim**



1. Pieslēdziet 5.1 kanālu audio vadus (nav iekļauti komplektā) pie atskaņotāja **5.1CH AUDIO OUTPUT** kontaktiem un attiecīgajiem ierīces AUDIO ieejas kontaktiem.

**Padoms**

- Jūs varat optimizēt skaļruņu izeju (skatīt 'Iestatījumu regulēšana' > [Audio iestatīšana] > [Skaļruņu iestatīšana]).

**[Speaker Setup] (skaļruņu iestatīšana)**

Optimizē telpiskās skaņas izeju pieslēgtajai skaļruņu sistēmai.

Iespēja	Apraksts
[Layout]	<ul style="list-style-type: none"> <li>• Aktivizē testa signālu skaļruņiem un zemo frekvenču skaļruņim.</li> </ul>

**[Speaker Distance]** • Iestata zemo frekvenču skaļruņa, centra vai aizmugurējo skaļruņu kavējuma laiku, ja tie atrodas tuvāk klausīšanās pozīcijai, lai skaņa no visiem skaļruņiem sasniegtu klausīšanās pozīciju vienlaicīgi.

**[Speaker Volume]** • Iestata skaļuma līmeni katram skaļruņim un zemo frekvenču skaļruņim, lai iegūtu ideālu audio līdzsvaru.

**[Frequency]**

- Iestata skaļruņu izmēru Priekšējiem, centra un aizmugurējiem skaļruņiem.
- Izvēlieties **[Large]** (liels) skaļruņiem, kas var atskaņot zemas frekvences signālu zem 120 Hz.
- Izvēlieties **[No Speaker]** (nav skaļruņa), ja nav pieslēgts skaļrunis.
- Izvēlieties zemo frekvenču skaļruni **[On]** (ieslēgt) vai **[Off]** (izslēgt).
- Ja priekšējie skaļruņi ir iestatīti uz **[Small]** (mazi), zemo frekvenču skaļruņa iestatījums būs **[On]** (ieslēgts) un nevar tikt nomainīts.
- Ja zemo frekvenču skaļrunis ir iestatīts uz **[Off]** (izslēgt), priekšējo skaļruņu iestatījums būs **[Large]** (lieli) un nevar tikt nomainīts.

**Padoms**

- Testa signāls tiek atskaņots no skaļruņa, kamēr notiek skaļuma līmeņa regulēšana.
- 1ms iestatījums atbilst 30cm attālumam starpībai.

**Priekšrocību iestatīšana**

1. Spiediet taustiņu **⊕**.
2. Izvēlieties **[Settings]** (iestatījumi), tad spiediet taustiņu **OK**.

Video Setup	OSD Language	● English
Audio Setup	Parental Control	● Off
Preference Setup	Screen Saver	● Off
EasyLink Setup	Change PIN	●
Advanced Setup	Display Panel	● Normal
	Auto Standby	● On
	PBC	● On

3. Izvēlieties **[Preference Setup]** (priekšrocību iestatīšana), tad spiediet taustiņu **▶**.
4. Izvēlieties iespēju un spiediet taustiņu **OK**.
5. Izvēlieties iestatījumu un spiediet taustiņu **OK**.
  - Lai atgrieztos iepriekšējā izvēlnē, spiediet taustiņu **BACK**.
  - Lai aizvērtu izvēlni, spiediet taustiņu **⊕**.

**Piezīme**

- Augstāk minēto iespēju skaidrojumu meklējiet nākamajās lapās.

**[OSD Language] (displeja-uz-ekrāna valoda)**

Izvēlas displeja-uz-ekrāna valodu.



## ... IESTATĪJUMU REGULĒŠANA

### Audio iestatīšana

1. Spiediet taustiņu **OK**.
2. Izvēlieties **[Settings]** (iestatījumi), tad spiediet taustiņu **OK**.
3. Izvēlieties **[Audio Setup]** (audio iestatīšana), tad spiediet taustiņu **▶**.

Video Setup	Night Mode	● Off
Audio Setup	HDMI Audio	● Auto
Preference Setup	Digital Audio	● Auto
EasyLink Setup	PCM Downsampling	● On
Advanced Setup	Speaker Setup	●

4. Izvēlieties iespēju un spiediet taustiņu **OK**.
5. Izvēlieties iestatījumu un spiediet taustiņu **OK**.
  - Lai atgrieztos iepriekšējā izvēlnē, spiediet taustiņu **BACK**.
  - Lai aizvērtu izvēlni, spiediet taustiņu **OK**.

#### Piezīme

- Augstāk minēto iespēju skaidrojumu meklējiet nākamajās lapās.

### [Night Mode] (nakts režīms)

Padara skaļo skaņu klusāku un kļūst skaļāku, lai atskaņotu disku nelielā skaļumā, netraucējot citus.

- **[Auto]** – attiecas uz celiņiem ar Dolby True HD audio.
- **[On]** (ieslēgt) – klusai skatīšanai naktī.
- **[Off]** (izslēgt) – telpiskajai skaņai ar pilnu dinamisko diapazonu.

#### Piezīme

- Attiecas tikai uz Dolby kodētiem DVD-video vai BD-video.

### [HDMI Audio]

Izvēlas HDMI audio izeju, ja šis atskaņotājs ir pieslēgts pie TV/audio ierīces ar HDMI vadu.

- **[Bitstream]** – izvēlieties labāko oriģinālo HD audio (tikai uz HD audio saderīgu resiveri).
- **[Auto]** – uzņem un izvēlas labāko atbalstīto audio formātu automātiski.

### [Digital Audio] (Digitālais audio)

Izvēlas audio formātu skaņai, kas tiek izvadīta pa DIGITAL OUT kontaktu (koaksiālo/optisko).

- **[Auto]** – uzņem un izvēlas labāko atbalstīto audio formātu automātiski.
- **[PCM]** – audio ierīce neatbalsta daudzkanālu formātu. Audio tiek pārveidots uz divu kanālu skaņu.
- **[Bitstream]** – izvēlas oriģinālo audio, lai atskaņotu Dolby vai DTS audio (BD-video īpašais skaņas efekts ir izslēgts).

#### Piezīme

- Pārliecinieties, ka audio formātu atbalsta disks un pieslēgtā audio ierīce (pastiprinātājs/resiveris).
- Ja izvēlēts iestatījums **[Bitstream]**, interaktīvais audio, kā taustiņu skaņa, ir izslēgts.

### [PCM Downsampling] (PCM kvalitātes samazināšana)

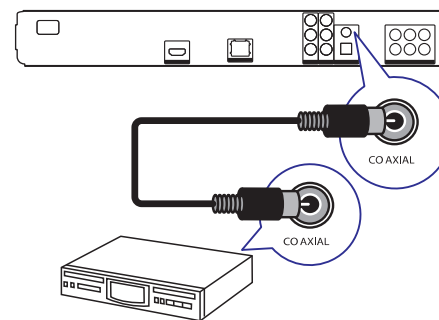
Iestata PCM audio atjaunošanas frekvenci izejai DIGITAL OUT (koaksiālajai/optiskajai).

- **[On]** (ieslēgt) – PCM audio tiek pārveidots uz 48kHz.
- **[Off]** (izslēgt) – BD vai DVD, kas ierakstīts LPCM formātā ar autortiesību aizsardzību, divu kanālu audio signāli līdz 96 kHz tiek izvadīti kā LPCM signāli bez pārveidošanas.

## ... SAVIENOJUMI

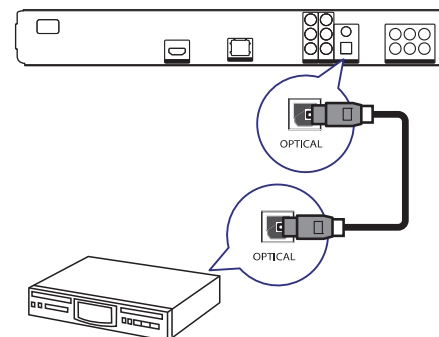
### Pieslēgšana digitālajam pastiprinātājam/resiverim

#### Pieslēgšana koaksiālajam kontaktam



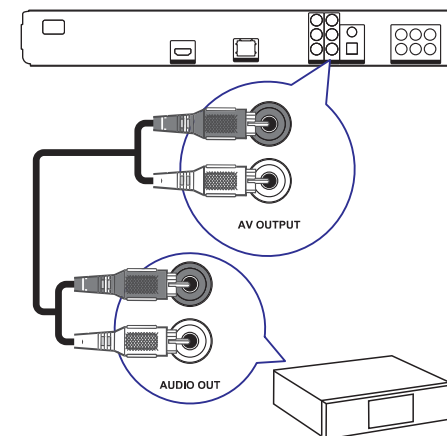
1. Pieslēdziet koaksiālo vadu (nav iekļauts komplektā) pie šī atskaņotāja **COAXIAL** kontakta un ierīces COAXIAL/DIGITAL ieejas kontakta.

#### Pieslēgšana optiskajam kontaktam



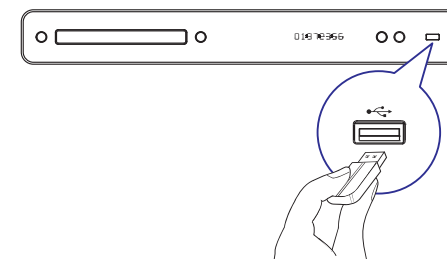
1. Pieslēdziet optisko vadu (nav iekļauts komplektā) pie šī atskaņotāja **OPTICAL** kontakta un ierīces OPTICAL/DIGITAL ieejas kontakta.

### Pieslēgšana analogajai stereo sistēmai



1. Pieslēdziet audio vadus pie šī atskaņotāja **AUDIO L/R-AV OUTPUT** kontaktiem un ierīces AUDIO ieejas kontaktiem

### USB ierīces pieslēgšana



1. Pieslēdziet USB ierīci šī atskaņotāja **USB** kontaktam.

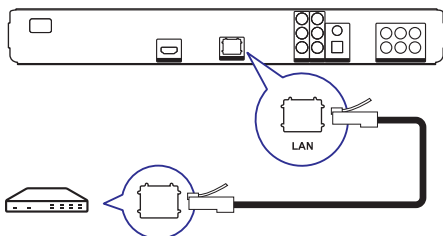
#### Piezīme

- Šis atskaņotājs var atskaņot tikai MP3, WMA/WMV9, DivX (Ultra) vai JPEG failus, kas saglabāti šādās ierīcēs.
- Spiediet taustiņu HOME, izvēlnē izvēlieties [USB], lai piekļūtu saturam un atskaņot failus.

## ... SAVIENOJUMI

### Pieslēgšana tīklam

Pieslēdziet šo atskaņotāju tīklam, lai lietotu programmatūras pajaunināšanu un BD-LIVE saturu.



1. Pieslēdziet tīkla vadu (nav iekļauts komplektā) pie šī atskaņotāja LAN kontakta un platjoslas modema vai rūtera LAN kontakta.

### Piezīme

- Interneta piekļuve Philips interneta lapai, lai iegūtu programmatūras pajauninājumus, var būt liegta, atkarībā no lietotā rūtera un interneta pakalpojuma sniedzēja līguma. Papildus informācijai, sazinieties ar interneta pakalpojuma sniedzēju.

### Strāvas vada pieslēgšana

#### ! Uzmanību

- Preces bojājuma risks! Pārliecinieties, ka strāvas padeves voltāža atbilst voltāžai, kas drukāta ierīces mugurpusē.

1. Pieslēdziet strāvas vadu pie sienas rozetes, kad visi savienojumi ir veikti.  
↳ Atskaņotājs ir gatavs iestatīšanai.

## ... IESTATĪJUMU REGULĒŠANA

### [HDMI Video]

Izvēlieties HDMI video izejas izšķirtspēju, kas ir saderīga ar TV displeja iespējām.

- **[Auto]** – Uztver un izvēlas labāko video izšķirtspēju automātiski.
- **[Native]** – Iestata oriģinālo video izšķirtspēju.
- **[480i/576i], [480p/576p], [720p], [1080i], [1080p], [1080p/24Hz]** – Izvēlieties video izšķirtspējas iestatījumu, kas vislabāk atbilst pieslēgtajam TV. Papildus informāciju meklējiet TV lietošanas pamācībā.

### ≡ Piezīme

- Ja iestatījums nav saderīgs ar pieslēgto TV, parādās tukšs ekrāns. Gaidiet 15 sekundes, līdz automātiski atjaunojas iepriekšējais iestatījums, vai atkārtoti spiediet taustiņu **HDMI**, līdz parādās attēls.

### [HDMI Deep Color] (HDMI dziļas krāsas)

Šī funkcija ir pieejama tikai tad, ja displeja ierīce ir pieslēgta ar HDMI vadu un atbalsta dziļas krāsas funkciju.

- **[Auto]** – Ieslēdzas automātiski, ja pieslēgtā displeja ierīce atbalsta HDMI "Deep Color" (dziļas krāsas).
- **[On]** (ieslēgt) – Izbaudiet košus attēlus ar vairāk kā miljardu krāsu uz TV, kas atbalsta "Deep Color" (dziļas krāsas). Izvada 12 bitu krāsas, kas samazina afišas efektu.
- **[Off]** (izslēgt) – Izvada standarta 8 bitu krāsas.

### [Component Video] (komponentu video)

Izvēlieties komponentu video izejas izšķirtspēju, kas ir saderīga ar TV displeja iespējām.

- **[480i/576i], [480p/576p], [720p], [1080i]** – Izvēlieties video izšķirtspējas iestatījumu, kas vislabāk atbilst pieslēgtajam TV. Papildus informāciju meklējiet TV lietošanas pamācībā.

### ≡ Piezīme

- Ja iestatījums nav saderīgs ar pieslēgto TV, parādās tukšs ekrāns. Gaidiet 15 sekundes, līdz automātiski atjaunojas iepriekšējais iestatījums.

### [Picture Settings] (attēla iestatījumi)

Izvēlieties iepriekš noteiktu attēla krāsu iestatījumu kopumu.

- **[Standard]** – oriģinālais krāsu iestatījums.
- **[Vivid]** – košu krāsu iestatījums.
- **[Cool]** – maigs krāsu iestatījums.
- **[Action]** – asu krāsu iestatījums. Uzlabo detaļas tumšā apgabalā. Ideāls iestatījums trilleriem.
- **[Animation]** – kontrastu krāsu iestatījums. Ideāls animācijas attēliem.

### [Black Level] (melnā līmenis)

Izlabo melno krāsu kontrastu.

- **[Normal]** – standarta melnā līmenis.
- **[Enhanced]** – uzlabots melnā līmenis.



## 6. IESTATĪJUMU REGULĒŠANA

Jūs varat mainīt dažādus iestatījumus. Skatiet sekojošus norādījumus, lai lietotu iestatīšanas izvēlnes.

### Video iestatīšana

1. Spiediet taustiņu **OK**.
2. Izvēlieties **[Settings]** (iestatījumi), tad spiediet taustiņu **OK**.
3. Izvēlieties **[Video Setup]** (video iestatīšana), tad spiediet taustiņu **▶**.

Video Setup	Audio	● English
Audio Setup	Subtitle	● Off
Preference Setup	Disc Menu	● English
EasyLink Setup	TV Display	● 16:9 Widescreen
Advanced Setup	HDMI Video	● Auto
	HDMI Deep Color	● Auto
	Component Video	● 480i/576i
	Picture Settings	● Standard
	Black Level	● Normal

4. Izvēlieties iespēju un spiediet taustiņu **OK**.
5. Izvēlieties iestatījumu un spiediet taustiņu **OK**.
  - Lai atgrieztos iepriekšējā izvēlnē, spiediet taustiņu **BACK**.
  - Lai aizvērtu izvēlni, spiediet taustiņu **OK**.

### Piezīme

- Augstāk minēto iespēju skaidrojumu meklējiet nākamajās lapās.

### [Audio]

Izvēlas audio valodu diska atskaņošanai.

### [Subtitle] (subtitri)

Izvēlas subtitru valodu diska atskaņošanai.

### [Disc Menu] (diska izvēlne)

Izvēlas valodu diska izvēlnei.

### Piezīme

- Ja iestatītā valoda nav pieejama diskā, tās vietā tiks lietota diska noklusētā valoda.
- Dažiem diskkiem subtitru/audio valodu var nomainīt tikai diska izvēlnē.

### [TV Display] (TV displejs)

Izvēlas displeja formātu, ko atbalsta disks.



4:3 Pan Scan (PS)



4:3 Letter Box (LB)



16:9 Wide Screen



Cinema 21:9

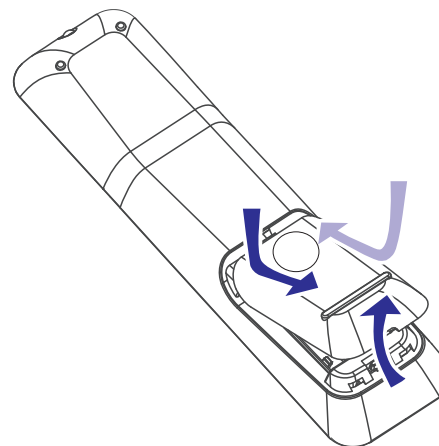
- **[4:3 Pan Scan]** – 4:3 TV: pilna augstuma attēls ar apgrieztām malām.
- **[4:3 Letter Box]** – 4:3 TV: platekrāna attēls ar melnām joslām augšā un apakšā.
- **[16:9 Widescreen]** – platekrāna TV: ekrāna proporcija 16:9.
- **[Cinema 21:9]** – Platekrāna TV ar ekrāna proporciju 21:9, noņem melnās joslas ekrāna apakšā un augšā.

### Piezīme

- Palīdzības teksti būs pieejami visos režīmos, izņemot **[Cinema 21:9]**.
- Subtitru pacelšanas funkcija ir pieejama tikai režīmā **[Cinema 21:9]**.
- Optimālai skatīšanai uz Philips Cinema 21:9 TV, skatiet TV lietošanas pamācību.

## 4. UZSĀKOT DARBĪBU

### Bateriju ievietošana tālvadības pultī



1. Atveriet bateriju nodalījumu tālvadības pults mugurpusē.
2. Ievietojiet divas komplektā iekļautās baterijas (AAA). Noteikti ievērojiet bateriju polaritāti + un -.
3. Aizveriet bateriju nodalījumu.

### Piezīme

- Nelietojiet vienlaicīgi vecas un jaunas vai dažādu tipu baterijas.
- Ja tālvadības pults netiks lietota ilgu laiku, izņemiet baterijas.
- Baterijas satur ķīmiskas vielas, tāpēc no tām jāatbrivojas pareizi.

### Navigācija pa izvēlni

1. Mērķējiet tālvadības pulti tieši uz tālvadības sensoru uz šī atskaņotāja un izvēlieties vajadzīgo funkciju.
2. Spiediet sekojošus tālvadības pults taustiņus, lai pārvietotos pa izvēlni.

Taustiņš	Darbība
▲ ▼	Pārvietojas augšup vai lejup.
◀ ▶	Pārvietojas pa kreisi vai pa labi.
OK	Apstiprina izvēli.
1, 2, 3, 4, 5, 6, 7, 8, 9, 0	levada skaitļus.
⏪	Atgriežas sākuma izvēlnē.

### Pareizā skatīšanās kanāla atrašana

1. Spiediet taustiņu **⏪**, lai ieslēgtu atskaņotāju.
2. Ieslēdziet TV un pārslēdziet to uz pareizo video ieejas kanālu vienā no sekojošiem veidiem:
  - Pārslēdziet zemāko kanālu uz TV, tad spiediet kanāla pārslēgšanas taustiņu uz leju, līdz redzat PHILIPS ekrānu vai sākuma izvēlni.
  - Atkārtoti spiediet taustiņu **SOURCE** (avots) uz TV tālvadības pults.

### Padoms

- Video kanāls ir starp zemāko un augstāko kanālu un var būt nosaukts kā FRONT, A/V IN, VIDEO, HDMI, u.tml. Lai izvēlētos pareizo ieejas kanālu uz TV, skatīt TV lietošanas pamācību.

## ... UZSĀKOT DARBĪBU

### Sākuma izvēlnes lietošana



#### 1. Spiediet taustiņu **⊙**.

- Lai sāktu diska atskaņošanu, izvēlieties punktu **[Play Disc]** (atskaņot disku).
- Lai apskatītu USB saturu, izvēlieties punktu **[USB]**.
- Lai piekļūtu iestatīšanas izvēlnēm, izvēlieties punktu **[Settings]** (iestatījumi).

### Izvēlnes valodas izvēle

#### ☰ Piezīme

- Ja disku atskaņotājs ir pieslēgts pie HDMI CEC saderīga TV, šo iestatījumu nevajag veikt. Tas tiek iestatīts automātiski uz tādu pašu, kāds ir TV izvēlnu valodu iestatījums.

1. Sākuma izvēlnē izvēlieties punktu **[Settings]** (iestatījumi) un spiediet taustiņu **OK**.
2. Izvēlieties punktu **[Preference Setup]** (priekšrocību iestatīšana), tad spiediet taustiņu **▶**.
3. Izvēlieties punktu **[OSD Language]** (displeja uz-ekrāna valoda), tad spiediet taustiņu **▶**.

OSD Language	English
Parental Control	Français
Screen Saver	Dansk
Change PIN	Deutsch
Display Panel	Italiano
Auto Standby	Nederlands
PBC	Norsk

- Valodu iespējas var atšķirties, atkarībā no valsts vai reģiona. Tās var neatbilst šeit redzamajai ilustrācijai.

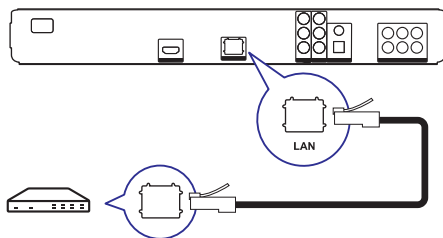
4. Spiediet taustiņus **▲ ▼**, lai izvēlētos valodu, tad spiediet taustiņu **OK**.

#### ✱ Padoms

- Jūs varat iestatīt noklusēto valodu DVD diska izvēlnei (skatīt 'Iestatījumu regulēšana' > [Video iestatīšana] > [Diska izvēlne]).

### Tikla iestatīšana

Lai lietotu atskaņotāja programmatūras pajaunināšanu un BD-LIVE saturu, iestatiet tīkla savienojumu.



1. Pieslēdziet disku atskaņotāju platjoslas modemam vai rūterim. Pārlicinieties, ka tīkla vads ir pieslēgts un rūteris ieslēgts.
2. Sākuma izvēlnē izvēlieties punktu **[Settings]** (iestatījumi) un spiediet taustiņu **OK**.
3. Izvēlieties punktu **[Advanced Setup]** (padziļināta iestatīšana), tad spiediet taustiņu **▶**.
4. Izvēlieties punktu **[Network]** (tīkls), tad spiediet taustiņu **OK**.
5. Izvēlieties punktu **[Next]** (tālāk), tad spiediet taustiņu **OK**.
  - ↳ Atskaņotājs uzsāk pārbaudi, vai tas ir pieslēgts tīklam.
  - Ja savienojuma pārbaude ir neveiksmīga, izvēlieties punktu **[Retry]** (mēģināt vēlreiz) un spiediet taustiņu **OK**, lai atkārtoti mēģinātu pieslēgties tīklam.
6. Kad savienojums izveidots, IP adrese tiek iegūta automātiski.
  - Ja IP adrese netiek iegūta, izvēlieties punktu **[Retry]** (mēģināt vēlreiz) un spiediet taustiņu **OK**, lai atkārtoti mēģinātu iegūt IP adresi.
7. Izvēlnē izvēlieties punktu **[Finish]** (pabeigt) un spiediet taustiņu **OK**, lai aizvērtu izvēlni.

#### ☰ Piezīme

- Šis atskaņotājs neatbalsta automātisku apgriezto vadu atrašanu.
- BD-LIVE satura ielāde no interneta var aizņemt zināmu laiku, atkarībā no faila izmēra un interneta savienojuma ātruma.

## ... ATSKAŅOŠANA

### Slīdrādes intervāla un animācijas iestatīšana

1. Atskaņošanas laikā spiediet taustiņu **OPTIONS**.
  - ↳ Tiek parādīta atskaņošanas iespēju izvēlne.
2. Izvēlnē izvēlieties **[Duration per slide]** (slaida garums), tad spiediet taustiņu **OK**.
3. Izvēlieties garumu un spiediet taustiņu **OK**.
4. Izvēlnē izvēlieties **[Slide Animation]** (slaida animācija), tad spiediet taustiņu **OK**.
5. Izvēlieties animācijas efekta tipu un spiediet taustiņu **OK**.

### Muzikālas slīdrādes atskaņošana

Izveidojiet muzikālu slīdrādi, lai atskaņotu MP3/WMA mūzikas failus un JPEG foto failus vienlaicīgi.

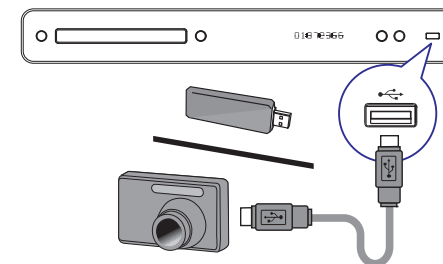
Lai izveidotu muzikālu slīdrādi, MP3/WMA un JPEG failiem jāatrodas vienā diskā vai USB ierīcē.

1. Atskaņojiet MP3/WMA mūziku.
2. Spiediet taustiņu **BACK**, lai atgrieztos galvenajā izvēlnē.
3. Atrodiet foto direktoriju/albumu un spiediet taustiņu **OK**, lai sāktu slīdrādes atskaņošanu.
  - ↳ Slīdrāde sākas un turpinās līdz foto direktorijas vai albuma beigām.
  - ↳ Audio turpina atskaņošanu līdz diska beigām.
  - Lai beigtu slīdrādes atskaņošanu, spiediet taustiņu **■**.
  - Lai beigtu mūzikas atskaņošanu, vēlreiz spiediet taustiņu **■**.

### Atskaņošana no USB ierīces

Šis atskaņotājs atskaņo MP3, WMA/WMV, DivX (Ultra) vai JPEG failus no sekojošām USB ierīcēm:

- Zibatmīņa
- Atmīņas karšu lasītājs
- HDD (ārēja strāvas padeve nepieciešama)
- Digitālais fotoaparāts



1. Pieslēdziet USB ierīci kontaktam **↔ (USB)**.
2. Spiediet taustiņu **⊙**, izvēlieties **[USB]** un spiediet taustiņu **OK**.
  - ↳ Tiek parādīta satura izvēlne.
3. Izvēlieties atskaņojamo failu, tad spiediet taustiņu **▶**.
  - ↳ Sākas atskaņošana (skatīt 'Mūzikas atskaņošana', 'Foto atskaņošana', 'Video atskaņošana', lai iegūtu papildus informāciju).
  - Lai beigtu atskaņošanu, spiediet taustiņu **■** vai izņemiet USB ierīci.



#### ☰ Piezīme

- Ja ierīce neder USB kontaktam, lietojiet USB pagarinātāju vadu.
- Ne visi digitālie fotoaparāti ir atbalstīti. Digitālie fotoaparāti, kam nepieciešama datorprogrammatūras uzstādīšana, nav saderīgi.
- NTFS (jaunas tehnoloģijas failu sistēma) datu formāts nav atbalstīts.

### Foto atskaņošana

#### Foto slīdrādes atskaņošana

Jūs varat atskaņot JPEG fotogrāfijas (failus ar paplašinājumiem .jpeg vai .jpg).






1. Ievietojiet disku vai USB, kas satur JPEG fotogrāfijas.
2. Spiediet taustiņu , izvēlieties **[Play Disc]** (atskaņot disku) vai **[USB]**, tad spiediet taustiņu **OK**.  
↳ Tiek parādīta satura izvēlne.
3. Izvēlieties direktoriju/albumu, kuru vēlaties atskaņot.
  - Lai apskatītu foto informāciju, spiediet taustiņu **INFO**.
  - Lai izvēlētos fotogrāfiju, spiediet **navigācijas taustiņus**.
  - Lai palielinātu izvēlēto fotogrāfiju un sāktu slīdrādi, spiediet taustiņu **OK**.
4. Spiediet taustiņu , lai sāktu slīdrādes atskaņošanu.

#### Piezīme

- Var būt nepieciešams ilgāks laiks, lai parādītu diska saturu TV ekrānā, diskā ierakstīto dziesmu/fotogrāfiju lielā skaita dēļ.
- Šis atskaņotājs var parādīt tikai digitālā fotoaparāta attēlus, saskaņā ar JPEG-EXIF formātu, ko parasti lieto gandrīz visi digitālie fotoaparāti. Tas nevar atskaņot kustīgus JPEG vai attēlus citos formātos kā JPEG, vai skaņas klipus, kas asociēti ar attēliem.
- Direktorijas/faili, kas pārsniedz šī atskaņotāja atbalstītos limitus, nevar tikt parādīti vai atskaņoti.

### Foto atskaņošanas vadība

1. Atskaņojiet foto slīdrādi.
2. Lietojiet tālvadības pulti, lai vadītu atskaņošanu.

Taustiņš	Darbība
	Pagriez attēlu pretēji pulksteņa rādītāju virzienam.
	Pagriez attēlu pulksteņa rādītāju virzienā.
	Apgrīž fotogrāfiju vertikāli.
	Apgrīž fotogrāfiju horizontāli (spoguļattēls).
	Beidz atskaņošanu.

#### Piezīme

- Dažas darbības var nestrādāt uz dažiem diskkiem vai failiem.

### Philips EasyLink lietošana

Šis atskaņotājs ir saderīgs ar Philips EasyLink, kas lieto HDMI CEC (patērētāja elektronikas kontroles) protokolu. Ar vienu tālvadības pulti var vadīt EasyLink saderīgas ierīces, kas ir pieslēgtas HDMI kontaktiem.

#### Piezīme

- Philips negarantē 100% sadarbību ar visām HDMI CEC ierīcēm.

1. Uz TV un citām pieslēgtajām ierīcēm ieslēdziet HDMI CEC darbības. Papildus informāciju meklējiet TV/ierīces lietošanas pamācībā.
2. Tagad Jūs varat lietot sekojošas Philips EasyLink vadības.

#### EasyLink

Ieslēdz vai izslēdz visas EasyLink funkcijas.

#### Atskaņošana ar vienu pieskārienu

Nospiežot taustiņu **PLAY** (atskaņot) uz tālvadības pults, TV (ja atbalsta atskaņošanu ar vienu pieskārienu) un Blu-ray disku atskaņotājs ieslēgsies. Ja diska nodalījumā ir disks, tas sāk atskaņoties un TV automātiski pārslēdzas uz pareizo video kanālu.

#### Gaidīšanas režīms ar vienu pieskārienu

Nospiežot un turot taustiņu **STANDBY**, visas pieslēgtās HDMI CEC ierīces (ja tās atbalsta gaidīšanas režīmu ar vienu pieskārienu) vienlaicīgi pārslēdzas gaidīšanas režīmā.

## 5. ATSKAŅOŠANA

### Diska atskaņošana

#### ! Uzmanību

- Neievietojiet diska nodalījumā neko citu kā diskus.
- Neaizskariet diska optisko lēcu diska nodalījuma iekšienē.

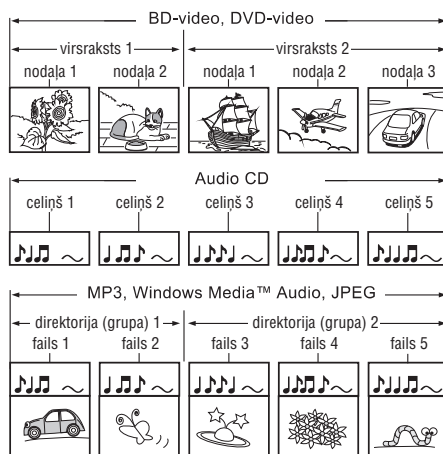
1. Spiediet taustiņu ▲, lai atvērtu diska nodalījumu.
2. Ievietojiet disku ar etiķeti uz augšu.
  - Divpusējiem diskkiem, ievietojiet atskaņojamo pusi uz leju.
3. Spiediet taustiņu ▲, lai aizvērtu diska nodalījumu un sāktu diska atskaņošanu.
  - Lai redzētu diska saturu, ieslēdziet TV uz pareizo skatīšanās kanālu šim atskaņotājam.
  - Lai beigtu diska atskaņošanu, spiediet taustiņu ■.

#### ≡ Piezīme

- Pārbaudiet atbalstīto disku tipus (skatīt 'Specifikācijas' > 'Atskaņojamie mediji').
- Ja tiek parādīta paroles ievades izvēlne, ievadiet paroli, pirms būs iespējams atskaņot slēgtu vai aizliegtu disku (skatīt 'Iestatījumu regulēšana' > 'Priekšrocību iestatīšana' > [Vecāku kontrole]).
- Ja diska atskaņošana ir iepauzēta vai apturēta, pēc 10 minūšu bezdarbības parādīsies ekrāna saudzētājs. Lai izslēgtu ekrāna saudzētāju, spiediet jebkuru taustiņu.
- Ja diska atskaņošana ir iepauzēta vai apturēta, pēc 30 minūšu bezdarbības atskaņotājs automātiski pārslēgsies gaidīšanas režīmā.

### Informācija par diska saturu

Diska saturs parasti tiek iedalīts sadaļās vai direktorijās (grupās vai virsrakstos/failos) sekojoši.



- Direktorija parasti apzīmē failu grupas.
- Celiņš parasti apzīmē audio CD saturu.
- Fails parasti apzīmē diska saturu, kas ierakstīts MP3, Windows Media Audio/Video vai JPEG failu formātā.

## ... ATSKAŅOŠANA

### Mūzikas atskaņošana

#### Celiņu vadība

1. Atskaņojiet celiņu.
2. Lietojiet tālvadības pulti, lai vadītu atskaņošanu.

Taustiņš	Darbība
	Iepauzē atskaņošanu.
▶	Sāk vai turpina atskaņošanu.
■	Beidz atskaņošanu.
▶▶	Pārlec uz nākamo celiņu.
◀◀	Pārlec uz pašreizējā celiņa sākumu. Spiediet divreiz, lai pārlektu uz iepriekšējo celiņu.

Izvēlas atskaņojamo punktu.

Ātri meklē atpakaļ vai uz priekšu. Spiediet atkārtoti, lai mainītu meklēšanas ātrumu.

Izvēlas vai izslēdz atkārtotas atskaņošanas vai sajauktas secības režīmu.

#### ≡ Piezīme

- Dažiem komerciālajiem audio diskkiem, diska atskaņošana vienmēr turpinās no pēdējā apturēšanas punkta. Lai sāktu atskaņošanu no pirmā celiņa, spiediet taustiņu **OK**.

### MP3/WMA mūzikas atskaņošana

MP3/WMA ir augsti saspiestu audio failu tips (faili ar paplašinājumiem .mp3, .wma).

1. Ievietojiet disku vai USB, kas satur MP3/WMA mūziku.
2. Spiediet taustiņu , izvēlieties [Play Disc] (atskaņot disku) vai [USB], tad spiediet taustiņu **OK**.
  - ↳ Tiek parādīta satura izvēlne.
3. Izvēlieties mūzikas direktoriju un spiediet taustiņu **OK**.
4. Izvēlieties atskaņojamo failu un spiediet taustiņu ▶.
  - Lai atgrieztos galvenajā izvēlnē, spiediet taustiņu **BACK**.

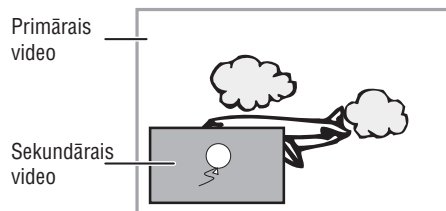
#### ≡ Piezīme

- Diskam, kas ierakstīts vairākās sesijās, atskaņota tiek tikai pirmā sesija.
- WMA failus, ko aizsargā Digitālo Tiesību Menedžments (DRM), nevar atskaņot uz šī atskaņotāja.
- Šis atskaņotājs nav saderīgs ar MP3PRO audio formātu.
- Īpašie simboli, kas ir MP3 celiņa nosaukumā (ID3) vai albuma nosaukumā, var netikt parādīti ekrānā, jo tie nav saderīgi.
- Direktorijas/faili, kas pārsniedz šī atskaņotāja atbalstītos limitus, nevar tikt parādīti vai atskaņoti.

### BONUSVIEW lietošana

(Attiecas tikai uz disku, kas ir saderīgs ar BONUSVIEW vai attēls attēlā funkcijām)

Jūs varat apskatīt papildus saturu (kā komentārus) mazā ekrāna logā.



1. Spiediet taustiņu **BONUSVIEW**, lai ieslēgtu sekundārā video logu.
2. Spiediet taustiņu **OPTIONS**.  
↳ Tiek parādīta atskaņošanas iespēju izvēlne.
3. Izvēlnē izvēlieties **[2nd Audio Language]** (otrā audio valoda) vai **[2nd Subtitle Language]** (otrā subtitru valoda), tad spiediet taustiņu ►.
4. Izvēlieties atskaņojamo valodu un spiediet taustiņu **OK**.

### BD-LIVE lietošana

(Attiecas tikai uz disku, kas ir saderīgs ar BD-LIVE saturu.)

Papildus saturs (kā filmu reklāmkadri, subtitri utt.) ir lejupielādējami uz šī atskaņotāja iekšējo atmiņu vai pieslēgto USB saglabāšanas ierīci. Īpaši video dati var tikt atskaņoti, kamēr tie tiek lejuplādēti.

Atskaņojot disku, kas atbalsta BD-LIVE, atskaņotāja vai diska ID var tikt nosūtīts satura sniedzējam, izmantojot internetu. Piedāvājumi pakalpojumi un funkcijas ir atkarīgi no diska.

### DivX video atskaņošana

DivX video ir digitāls mediju formāts, kas saglabā augstu kvalitāti, par spīti augstas proporcijas saspiēšanai. Jūs varat skatīties DivX video uz šī DivX sertificētā atskaņotāja.

1. Ievietojiet disku vai USB, kas satur DivX video.
2. Spiediet taustiņu **Ⓞ**, izvēlieties **[Play Disc]** (atskaņot disku) vai **[USB]**, tad spiediet taustiņu **OK**.  
↳ Tiek parādīta satura izvēlne.
3. Izvēlieties atskaņojamo virsrakstu, tad spiediet taustiņu ►.
4. Lietojiet tālvadības pulti, lai vadītu atskaņošanu.

Taustiņš	Darbība
	Izvēlas audio valodu vai kanālu.
	Izvēlas subtitru valodu.
	Beidz atskaņošanu.

### ⌵ Piezīme

- Jūs varat atskaņot tikai DivX video, kas tikuši iznomāti vai iegādāti, izmantojot šī atskaņotāja DivX reģistrācijas kodu (skatīt 'Iestāţījumu regulēšana' – [Padziļināta iestāţīšana] > [DivX VOD kods]).
- Jūs varat atskaņot DivX video failus, kas ir mazāki par 4GB.
- Šis atskaņotājs var parādīt līdz pat 45 simbolus subtitros.

### Video atskaņošana

#### Video atskaņošanas vadība

1. Atskaņojiet virsrakstu.
2. Lietojiet tālvadības pulti, lai vadītu atskaņošanu.

Taustiņš	Darbība
	Iepauzē atskaņošanu.
	Sāk vai turpina atskaņošanu.
	Beidz atskaņošanu. <ul style="list-style-type: none"> <li>• Tiek parādīta sākuma izvēlne.</li> </ul>
	Pārlec uz nākamo virsrakstu vai nodaļu.
	Pārlec uz pašreizējā virsraksta vai nodaļas sākumu. Spiediet divreiz, lai pārlektu uz iepriekšējo virsrakstu vai nodaļu.
	Ātri meklē atpakaļ (pa kreisi)/uz priekšu (pa labi). <ul style="list-style-type: none"> <li>• Spiediet atkārtoti, lai mainītu meklēšanas ātrumu.</li> <li>• Pauzes režīmā, lēna kustība atpakaļ vai uz priekšu.</li> </ul>

### ⌵ Piezīme

- Diska atskaņošana vienmēr turpinās no pēdējā apturēšanas punkta. Lai sāktu atskaņošanu no sākuma, spiediet taustiņu **OK**, kamēr ekrānā redzams ziņojums.
- BD diskem ar Java programmu, turpināšanas funkcija nav pieejama.

### Video atskaņošanas maiņa

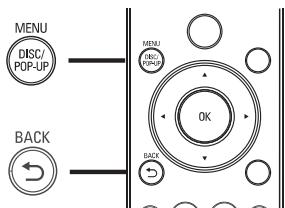
1. Atskaņojiet virsrakstu.
2. Lietojiet tālvadības pulti, lai mainītu atskaņošanu.

Taustiņš	Darbība
	Izvēlas diska audio valodu vai kanālu.
	Izvēlas diska subtitru valodu.
	Izvēlas vai izslēdz atkārtotas vai sajauktas secības režīmu. <ul style="list-style-type: none"> <li>• Atkārtotāšanas iespējas atšķiras, atkarībā no diska tipa.</li> <li>• Atskaņojot VCD, atkārtota atskaņošana ir iespējama tikai tad, ja PBC režīms ir izslēgts.</li> </ul>
	Parāda pašreizējo statusu vai diska informāciju.
	Pieklūst iespējām, kas attiecas uz pašreizējo darbību vai izvēli. <ul style="list-style-type: none"> <li>• Maina atskaņošanas iespējas, nepārtraucot diska atskaņošanu. Piemēram, Tālumaīņa, Laika meklēšana.</li> </ul>
	Ieslēdz vai izslēdz sekundāro video mazā ekrāna logā atskaņošanas laikā. <ul style="list-style-type: none"> <li>• Attiecas tikai uz BD-video, kas ir saderīgs ar BONUSVIEW vai attēls attēlā funkcijām.</li> </ul>

### ⌵ Piezīme

- Dažas darbības var nedarboties uz dažiem diskem. Papildus informāciju meklējiet informācijā, kas nākusi komplektā ar disku.

### Izvēlnes atvēršana



### BD-video disks

- **TOP MENU** beidz video atskaņošanu un parāda diska izvēlni. Šī funkcija ir atkarīga no diska.
- **POP-UP MENU** piekļūst BD-video diska izvēlnei, nepārtraucot diska atskaņošanu.

### DVD-video disks

- **DISC MENU** parāda diska informāciju un palīdz ar diskā pieejamajām funkcijām.
- **TOP MENU** parāda diska saturu.

### VCD/SVCD/DivX disks

- **DISC MENU** parāda diska saturu.

### Padoms

- Ja iestatījums PBC ir izslēgts, VCD/SVCD izlaiž izvēlni un sāk atskaņošanu no pirmā virsraksta. Lai parādītu izvēlni pirms atskaņošanas, ieslēdziet iestatījumu PBC (skatīt nodaļu 'Iestatījumu regulēšana' – [Priekšrocību iestatīšana] > [PBC]).

### Virsraksta/nodaļas izvēle

1. Atskaņošanas laikā spiediet taustiņu **OPTIONS**.  
↳ Tiek parādīta atskaņošanas iespēju izvēlne.
2. Izvēlnē izvēlieties **[Titles]** (virsraksti) vai **[Chapters]** (nodaļas), tad spiediet taustiņu **OK**.
3. Izvēlieties virsraksta vai nodaļas numuru, tad spiediet taustiņu **OK**.

### Atskaņošanas pārlekšana uz noteiktu laiku

1. Atskaņošanas laikā spiediet taustiņu **OPTIONS**.  
↳ Tiek parādīta atskaņošanas iespēju izvēlne.
2. Izvēlnē izvēlieties **[Time Search]** (laika meklēšana), tad spiediet taustiņu **OK**.
3. Spiediet burtu-ciparu taustiņus, lai mainītu laiku, uz kuru vēlaties pārlekt, tad spiediet taustiņu **OK**.

### Palielināšana/samazināšana

1. Atskaņošanas laikā spiediet taustiņu **OPTIONS**.  
↳ Tiek parādīta atskaņošanas iespēju izvēlne.
2. Izvēlnē izvēlieties **[Zoom]** (tālummaiņa), tad spiediet taustiņu **OK**.
3. Spiediet **navigācijas taustiņus** (◀▶), lai izvēlētos palielinājuma attiecību, tad spiediet taustiņu **OK**.
4. Spiediet **navigācijas taustiņus**, lai pārvietotos pa palielināto attēlu.
  - Lai atceltu palielinājuma režīmu, spiediet taustiņu **BACK** vai **OK**, lai atkal palielinātu tālummaiņas attiecības joslu, tad spiediet atkārtoti, līdz tiek izvēlēta tālummaiņas attiecība [1X].

### Noteikta segmenta atkārtota atskaņošana

1. Atskaņošanas laikā spiediet taustiņu **OPTIONS**.  
↳ Tiek parādīta atskaņošanas iespēju izvēlne.
2. Izvēlnē izvēlieties **[Repeat A-B]** (atkārtot A-B), tad spiediet taustiņu **OK**, lai noteiktu sākuma punktu.
  - Sākas atkārtota atskaņošana.
3. Turpiniet video atskaņošanu, tad spiediet taustiņu **OK**, lai noteiktu beigu punktu.
  - Lai atceltu atkārtotu atskaņošanu, spiediet taustiņu **OPTIONS**, izvēlieties **[Repeat A-B]** un spiediet taustiņu **OK**.

### Piezīme

- Segmenta iezīmēšana atkārtotai atskaņošanai ir iespējama tikai viena celiņa/virsraksta robežās.

### Video atskaņošanas apskate no dažādiem kameras leņķiem

1. Atskaņošanas laikā spiediet taustiņu **OPTIONS**.  
↳ Tiek parādīta atskaņošanas iespēju izvēlne.
2. Izvēlnē izvēlieties **[Angle List]** (leņķu saraksts), tad spiediet taustiņu ▶.
3. Izvēlieties leņķa iespēju, tad spiediet taustiņu **OK**.  
↳ Atskaņošana nomainās uz izvēlēto leņķi.

### Piezīme

- Attiecas tikai uz diskām, kas satur ainas ar vairākiem leņķiem.

### Subtitru parādīšana augstāk

Šī funkcija ir pieejama tikai tad, ja Jūs esat iestatījuši **[TV Displejs]** režīmā **[Cinema 21:9]** (skatīt 'Iestatījumu regulēšana' > 'Video iestatīšana').

1. Atskaņošanas laikā spiediet taustiņu **OPTIONS**.  
↳ Tiek parādīta atskaņošanas iespēju izvēlne.
2. Izvēlnē izvēlieties **[Shift Subtitle]** (Pacelt subtitrus), tad spiediet taustiņu ▶.
3. Spiediet **navigācijas taustiņus** (▲▼), lai paceltu subtitrus, tad spiediet taustiņu **OK**.

### Padoms

- Jūs varat spiest taustiņu **SUBTITLE** uz tālvadības pults, lai piekļūtu subtitru pacelšanas funkcijai.
- Subtitru pacelšana nedarbojas DivX video ar ārējiem subtitriem.
- Subtitru pacelšanas iestatījums netiks saglabāts, izņemot disku.

### BD-video atskaņošana

'Blu-ray' video diskam ir lielāka ietilpība un tas atbalsta tādas funkcijas kā augstas izšķirtspējas video, daudzkanālu telpiskā skaņa, interaktīvas izvēlnes u.tml.

1. Ievietojiet BD-video disku.
2. Spiediet taustiņu **⏪**, izvēlieties **[Play Disc]** (atskaņot disku) un spiediet taustiņu **OK**.
3. Atskaņošana sākas automātiski vai izvēlieties atskaņošanas iespēju izvēlnē un spiediet taustiņu **OK**, lai sāktu atskaņošanu.
  - Atskaņošanas laikā var spiest taustiņu **TOP MENU**, lai parādītu papildus informāciju, funkcijas vai saturu, kas atrodas diskā.
  - Atskaņošanas laikā var spiest taustiņu **POP-UP MENU**, lai parādītu diska izvēlni, nepārtraucot diska atskaņošanu.