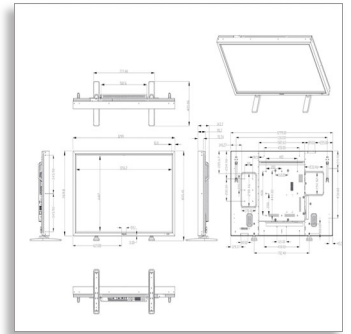




Philips  
LCD 顯示器

140 厘米 ( 55 吋 )  
多點式  
全高清



BDL5545ET

# 發掘觀眾互動新境界

## 多點式觸控顯示器

透過輕觸式螢幕 LCD 顯示器，以前所未有的距離與觀眾接觸。快速、精確且非常耐用，再配合高效能、極高的可靠程度和卓越功能。

### 彈性化操作

- 可促進用戶互動的光學觸控技術
- 顯示埠支援更快圖像
- 開放可插規格插槽
- 後蓋上的智能嵌槽適用於小型電腦
- 透過 RS232 遠距管理及配置
- 增強的變焦功能支援矩陣分格的應用方式
- 功能齊全。單一電線

### 更低的購買價格

- SmartPower 可節能
- 進階防殘像功能
- 會依環境條件自動調整亮度

### 為觀眾帶來最佳的觀賞畫面

- 全高清 LCD 顯示，1920 x 1080p
- 超薄鑲邊設計，時尚外觀

# PHILIPS

## 產品特點

### 光學多點式觸控

屏幕邊緣的感測器為您呈現完美的清晰度，同時提供多點式觸控互動，為全新互動應用程式實現無限可能。

### 顯示埠

透過顯示埠的高頻寬圖像支援，享受水晶般清晰的生動畫面。除了傳輸全高清影片，顯示埠亦可傳輸音訊，無須使用額外線纜。

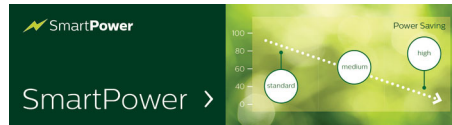
### OPS 插槽

開放可插規格 (OPS) 插槽專為 Digital Signage 市場而開發，能夠輕易製作多變的媒體播放機或更新媒體播放機。只需將媒體播放機插入顯示屏 - 一切已準備就緒。無論您擁有入門級、中級還是高階的媒體播放機，OPS 全面兼容，為您長遠帶來較低的 TCO。

### 智能嵌槽

專用電腦是大多數公共信號顯示屏的一部分。很多時候，它們往往增加了公共顯示屏的額外深度以及許多雜亂的線纜。因此我們設計此款後蓋具備智能嵌槽的顯示屏，是整合專業小巧尺寸電腦的理想之選。此外，電線管理系統是井井有條地整理電線的首選，助您保持專業形象。

### SmartPower



系統可控制和預設定背景燈強度，減少高達 50% 的能耗，進而節省能源費用。

### 全高清 LCD 顯示，1920 x 1080p

這款顯示器具備全高清級解像度。頂級的 LCD 屏幕科技擁有 1080 x 1920 像素的全高清闊屏幕解像度。這可實現高達 1080 行 HD 輸入訊號的最佳畫質，產生耀眼而不閃爍、亮度適中、色彩絢麗的逐行掃描畫面。這種鮮明清晰的影像能帶給您更好的視覺體驗。

### 進階防殘像

靜態圖像留在顯示屏上的時間太長，可能會留下「鬼影」或在 LCD 顯示屏上出現殘像效果。儘管 LCD 顯示屏上的殘像不是永久性的，但要防止發生這種情況，尤其是在顯示 24/7 內容的位置。

### 自動亮度控制

不需使用者介入，即可依環境光線調整顯示設定。

### 遠距管理：RS232

遠距管理讓用戶透過 RS232 協定輕鬆遠距控制並調整顯示屏。您可使用 CEC 指令，隨時全面掌控在您信號網絡上的所有顯示屏。

### 超薄鑲邊

公共顯示器採用超薄鑲邊設計，增添時尚外觀，完美融入任何環境。此外，這種設計令顯示屏成為矩陣分格視像牆壁矩陣的理想之選。

### 變焦功能，可讓畫面矩陣分格

內置變焦功能可輕鬆實現視訊牆矩陣，而無需購置昂貴的外置設備。備有多項不同的配置，製作驚人的視訊牆變得如此輕鬆簡約。

### 單一電線

只需單一 HDMI 線，即可運行所有操作指令及視訊訊號，完全控制您的顯示屏。這項獨特功能容易操作，簡單方便，確保顯示器運作流暢，易於保養。消費類電子控制 (CEC) 指令使尋找關於顯示的重要資訊變得易如反掌。



# 規格

## 影像 / 顯示

- 螢幕對角尺寸: 55 吋 / 139.7 厘米
- 面板解像度: 1920 x 1080p
- 最佳解像度: 1920 x 1080 @ 60 Hz
- 亮度: 500 cd/m<sup>2</sup>
- 對比率 (一般): 5000:1
- 反應時間 (常規): 8 毫秒
- 螢幕比例: 16:9
- 視角 (水平 / 垂直): 178 / 178 度
- 顯示色彩: 10.7 億
- 像素點距: 0.63 x 0.63 毫米
- 影像增強功能: 3/2 - 2/2 動態下拉功能, 3D 梳型濾波器, 動態補償去交錯, 逐行掃描, 3D MA 去交錯, 動態對比增強

## 支援的顯示解像度

電腦格式	解像度	刷新率
	640 x 480	60, 67, 72, 75Hz
	800 x 600	56, 60, 72, 75Hz
	1024 x 768	60Hz
	1280 x 768	60Hz
	1280 x 800	60Hz
	1280 x 1024	60Hz
	1360 x 768	60Hz
	1366 x 768	60Hz
	1440 x 900	60Hz
	1600 x 1200	60Hz
	1920 x 1080	60Hz
	1920 x 1200	60Hz

視訊格式	解像度	刷新率
	480i	60Hz
	480p	60Hz
	576p	50Hz
	576i	50Hz
	720p	50, 60Hz
	1080i	50, 60Hz
	1080p	50, 60Hz

- MAC 640 x 480: 60 Hz
- MAC 832 x 624: 60 Hz
- MAC 1152 x 870: 60 Hz

## 連接

- PC: 1 個 DVI-D, RJ45, VGA-in D-Sub 15HD, VGA-out D-Sub 15HD, RS232 D-Sub9, RS232 D-sub9 輸出, 1 個 3.5 毫米電腦音效輸入, USB B - 型
- AV 輸入: HDMI x1, 1 個色差影像 (BNC)
- AV 輸出: 1 個音效 (左 / 右)
- 其他連接: OPS, 顯示埠, 交流輸出

## 舒適

- 畫中畫: PBP, 畫中畫, POP
- 訊號穿環: RS232
- 鍵盤控制: 隱藏, 可鎖定
- 遙控器訊號: 可鎖定
- 安裝方便: 交流輸出, 手柄, 智能嵌槽
- 節能功能: 環境光線感應器, Smart Power
- 包裝: 可循環使用的盒
- 可控網絡: RS232
- 畫質: 進階色彩控制
- 擺放: 橫向, 縱向

## 操作情況

- 溫度範圍 (操作): 0 - 40 ° C
- 相對濕度: 0 - 90 %
- MTBF: 60,000 小時

## 電源

- 耗電量 (開啟模式): 217 瓦 (典型值)
- 備用模式耗電量: <1 瓦

## 聲音

- 內置喇叭: 2 個 7 瓦 (RMS)
- 輸出功率 (RMS): 2 個 7 瓦

## 配件

- 附配件: 遙控器, 遙控器電池, AC 電源線, VGA 線, 使用手冊 CD-ROM, 快速入門指南
- 選購配件: 固定式掛牆安裝, 靈活式掛牆安裝, 天花板固定架

## 其他

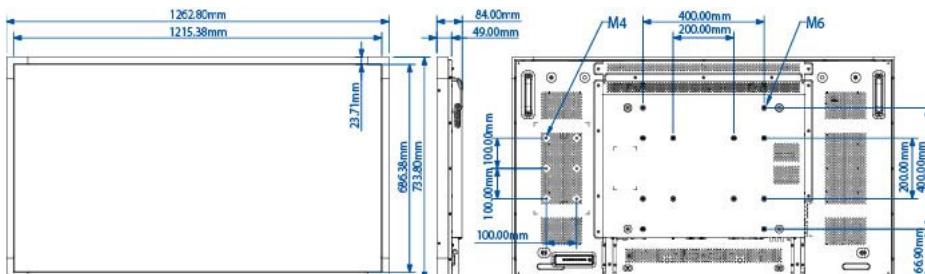
- 螢幕操作系統語言: 繁體中文, 法文, 德文, 意大利文, ? 光, 土耳其文, 俄語, 簡體中文
- 法令認可: CE, FCC Class B, UL/cUL, CCC, RoHS

## 尺寸

- 鑲邊厚度: 41 毫米 / 1.6 吋
- 機組尺寸 (闊 x 高 x 深): 1299 x 769.8 x 143.7 毫米
- 機器尺寸, 以吋計算 (闊 x 高 x 深): 51.1 x 30.3 x 5.7 吋
- ? 品重量: 54 千克
- ? 品重量 (lb): 108.5 磅
- VESA 支架: 400 x 200 毫米 / 400 x 400 毫米

## 包裝尺寸

- EAN: 87 12581 60489 9
- 包括的產品數目: 1
- 包裝類型: 紙箱



出版日期 2020-10-05

版本: 7.2.2

12 NC: 8670 000 76928  
EAN: 87 12581 60489 9

© 2020 Koninklijke Philips N.V.  
版權所有。

規格若有變更恕不另行通知。商標為 Koninklijke Philips N.V. 或其個別所有者的財產。

[www.philips.com](http://www.philips.com)