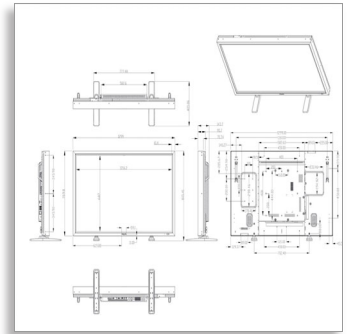




Philips  
LCD-Monitor

140 cm (55")

Multitouch  
Full HD



BDL5545ET

## Eine neue Stufe der Interaktion mit dem Publikum

### mit dem Multitouch-Monitor

Haben Sie so engen Kontakt zum Publikum wie nie zuvor mit dem Multitouch-LCD-Monitor. Er ist schnell, präzise und äußerst widerstandsfähig, und seine hohe Leistung wird von erstklassiger Verlässlichkeit und Funktionalität noch ergänzt.

#### Flexible Bedienung

- Optische Touch-Technologie für fortschrittliche Benutzerinteraktion
- Monitoranschluss für schnellere Grafikerunterstützung
- Open Pluggable Specification-Steckplatz
- Intelligente Befestigungsmöglichkeit für kleine PCs auf der Rückseite
- Fernsteuerung und -konfiguration über RS232
- Erweiterte Zoomfunktion unterstützt Anwendungen mit geteilter Matrix
- Viele Funktionen. Ein Kabel

#### Geringere Betriebskosten

- SmartPower zur Energieeinsparung
- Erweiterte Funktion gegen Geisterbilder
- Helligkeit wird automatisch den Umgebungsbedingungen angepasst.

#### Optimiert für Anwendung in öffentlichen Bereichen

- Full HD-LCD-Display 1920 x 1080 Pixel
- Schlankes Rahmendesign für einen eleganten Look

**PHILIPS**

## Besonderheiten

### Optische Multitouch-Funktion

Die Sensoren am Bildschirmrand liefern Ihnen perfekte Klarheit und bieten Ihnen gleichzeitig Multitouch-Interaktion. Dadurch eröffnen sich ganz neue Möglichkeiten für interaktive Anwendungen.

### Monitoranschluss

Durch die Grafikunterstützung von hohen Bandbreiten über den Monitoranschluss erhalten Sie stets kristallklare Bilder. Der Monitoranschluss überträgt nicht nur Full HD-Videodaten, sondern auch Audiodaten – Sie benötigen keine zusätzlichen Kabel.

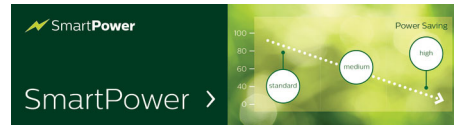
### OPS-Steckplatz

Der OPS-Steckplatz (Open Pluggable Specification) wurde für den Digital Signage-Markt entwickelt, um Änderungen oder Upgrades Ihres Media Players einfacher zu gestalten. Schließen Sie Ihren Media Player einfach an den Monitor an – und fertig! OPS ist vollständig kompatibel, völlig unabhängig davon, ob Sie einen günstigen, durchschnittlichen oder High-End-Media Player haben.

### Intelligente Befestigungsmöglichkeit

Professionelle PCs sind Teil der meisten öffentlichen Signage-Installationen. Häufig führen sie zu mehr Platzbedarf und Kabelgewirr. Daher haben wir diesen Monitor mit einer intelligenten Befestigungsmöglichkeit auf der Rückseite entwickelt, die sich perfekt für die Integration eines PCs mit kleiner Bauweise eignet. Zudem sorgt das Kabelmanagementsystem für professionelle Ordnung.

### SmartPower



Die Stärke der Hintergrundbeleuchtung kann geregelt und vom System vorab eingestellt werden. Der Energieverbrauch wird um bis zu 50 % verringert und die Energiekosten erheblich reduziert.

### Full HD-LCD-Display 1920 x 1080 Pixel

Dieses Display verfügt über eine so genannte "Full HD"-Auflösung. Diese moderne LCD-Bildschirmtechnologie bietet die höchste High-Definition-Breitbild-Auflösung von 1080 Zeilen (progressive) mit jeweils 1920 Pixel. Dies ermöglicht optimale Bildqualität für HD-Eingangssignale mit bis zu 1080 Zeilen. Sie erhalten brillante, flimmerfreie Bilder in Progressive Scan-Qualität mit optimaler Helligkeit und hervorragenden Farben. Dank des lebendigen und scharfen Bilds kommen Sie in den Genuss eines optimierten Fernseherlebnisses.

### Erweiterte Funktion gegen Geisterbilder

Statische Bilder, die für längere Zeit auf dem Bildschirm bleiben, können auf LCD-Bildschirmen ein "Geisterbild" hinterlassen. Obwohl diese Geisterbilder auf LCD-Bildschirmen nicht dauerhaft verbleiben, sind sie am Einsatzort, an denen ständig Inhalte angezeigt werden, unerwünscht.

### Automatische Helligkeitssteuerung

Die Einstellung der Anzeigeeinstellungen, sodass diese auch ohne Bedieneingriff den Umgebungslichtbedingungen entsprechen.

### Fernsteuerung: RS232

Mit der Fernsteuerung kann der Benutzer die Displays per Fernzugriff über das RS232-Protokoll steuern und einstellen. Über CEC-Befehle erhalten Sie jederzeit die volle Kontrolle über alle Displays in Ihrem Signage-Netzwerk.

### Schlanker Rahmen

Dank des schlanken Rahmendesigns passt sich dieser Monitor auch in öffentlichen Bereichen elegant und unauffällig an nahezu jede Umgebung an. Außerdem eignet sich das Display dank seines Designs hervorragend für Videowände mit geteilter Matrix.

### Zoomfunktion für geteilte Matrix

Die interne Zoomfunktion ermöglicht die einfache Implementierung einer Videowandmatrix, ganz ohne kostspielige externe Zusatzausrüstung. Mit den vielen verschiedenen Konfigurationsmöglichkeiten können Sie mit unglaublicher Einfachheit eine beeindruckende Videowand schaffen.

### Ein Kabel

Steuern Sie Ihren Monitor über nur ein einziges HDMI-Kabel, das sowohl Bedienbefehle als auch Videosignale überträgt. Diese einzigartige Funktion erleichtert und vereinfacht die reibungslose Funktion und Wartung des Monitors beträchtlich. Und dank der CEC-Befehle (Consumer Electronics Control) erhalten Sie kinderleicht alle wichtigen Daten zu Ihrem Monitor.



# Daten

## Bild/Anzeige

- Bildschirmgröße diagonal: 55 Zoll / 139,7 cm
- Auflösung des Displays: 1.920 x 1.080p
- Optimale Auflösung: 1.920 x 1.080 bei 60 Hz
- Helligkeit: 500 cd/m<sup>2</sup>
- Kontrastverhältnis (normal): 5000:1
- Reaktionszeit (normal): 8 ms
- Bildformat: 16:9
- Betrachtungswinkel (h / v): 178 / 178 Grad
- Display-Farben: 1,07 Milliarden
- Pixelabstand: 0,63 x 0,63 mm
- Bildoptimierung: 3:2- bis 2:2-Bewegungs-Pulldown, 3D-Kammfilter, Deinterlacing mit Bewegungsausgleich, Progressive Scan, 3D MA Deinterlacing, Dynamische Kontrastoptimierung

## Unterstützte Display-Auflösung

### Computerformate

Auflösung	Aktualisierungsrate
640 x 480	60, 67, 72, 75 Hz
800 x 600	56, 60, 72, 75 Hz
1024 x 768	60 Hz
1280 x 768	60 Hz
1280 x 800	60 Hz
1280 x 1024	60 Hz
1360 x 768	60 Hz
1366 x 768	60 Hz
1440 x 900	60 Hz
1.600 x 1.200	
bei 60 Hz	
1920 x 1080	60 Hz
1920 x 1200	60 Hz

### Videoformate

Auflösung	Aktualisierungsrate
480i	60 Hz
480p	60 Hz
576p	50 Hz
576i	50 Hz
720p	50, 60 Hz
1080i	50, 60 Hz
1080p bei 50/60 Hz	
• MAC 640 x 480: 60 Hz	
• MAC 832 x 624: 60 Hz	
• MAC 1152 x 870: 60 Hz	

## Anschlüsse

- PC: 1 x DVI-D, RJ45, VGA-in D-Sub 15HD, VGA-out D-Sub 15HD, RS232 D-Sub9, RS232 D-Sub9-Ausgang, 1 x 3,5 mm PC-Audioeingang, USB-Typ B
- AV-Eingang: 1 x HDMI, 1 x Component (BNC)

- AV-Ausgang: 1 x Audio (L/R)
- Weitere Anschlüsse: OPS, Monitoranschluss, AC-Anschluss

## Komfort

- Picture in Picture: PBP, PIP, POP
- Signaldurchschleifung: RS232
- Tastatursteuerung: Ausgeblendet, Sperrbar
- Fernbedienungssignal: Sperrbar
- Einfache Installation: AC-Anschluss, Tragegriffe, Intelligente Befestigungsmöglichkeit
- Energiesparfunktionen: Umgebungslichtsensor, SmartPower
- Verpackung: Wiederverwendbarer Karton
- Über das Netzwerk steuerbar: RS232
- Bildleistung: Erweiterte Farbsteuerung
- Positionierung: Querformat, Hochformat

## Betriebsbedingungen

- Temperaturbereich (in Betrieb): 0 bis 40 °C
- Relative Luftfeuchtigkeit: 0 bis 90 %
- MTBF: 60.000 Stunde(n)

## Leistung

- Verbrauch (eingeschaltet): 217 W (norm.)
- Standby-Stromverbrauch: <1 W

## Ton

- Integrierte Lautsprecher: 2 x 7 W (RMS)
- Ausgangsleistung (RMS): 2 x 7 W

## Zubehör

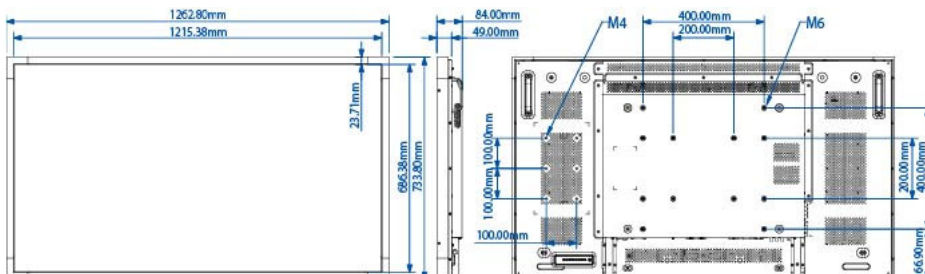
- Mitgeliefertes Zubehör: Fernbedienung, Batterien für Fernbedienung, Netzkabel, VGA-Kabel, Bedienungsanleitung auf CD-ROM, Kurzanleitung
- Optionales Zubehör: Feste Wandhalterung, Bewegliche Wandhalterung, Deckenmontage

## Verschiedenes

- Bildschirmanzeigesprachen: Englisch, Französisch, Deutsch, Italienisch, Polish, Türkisch, Russisch, Chinesisch
- Behördliche Zulassung: CE, FCC Klasse B, UL/cUL, CCC, RoHS

## Abmessungen

- Dicke des Rahmens: 41 mm (1,6")
- Abmessungen Gerät (B x H x T): 1299 x 769,8 x 143,7 mm
- Abmessungen Gerät in Zoll (B x H x T): 51,1 x 30,3 x 5,7 Zoll
- Produktgewicht: 54 kg



Ausstellungsdatum  
2020-10-05

Version: 7.2.2

12 NC: 8670 000 76928  
EAN: 87 12581 60489 9

© 2020 Koninklijke Philips N.V.  
Alle Rechte vorbehalten.

Technische Daten können ohne vorherige Ankündigung geändert werden. Die Marken sind Eigentum von Koninklijke Philips N.V. oder der jeweiligen Firmen.

[www.philips.com](http://www.philips.com)

- Gerätegewicht (lb): 108,5 lb
- VESA-Halterung: 400 x 200 mm/400 x 400 mm

## Verpackungsmaße

- EAN: 87 12581 60489 9
- Anzahl der enthaltenen Produkte: 1
- Verpackungsart: Karton

## Technische Daten

- Berührungspunkte: 2 Berührungspunkte, 4 mm Sicherheitsglas, Optische IR-Berührungstechnologie s