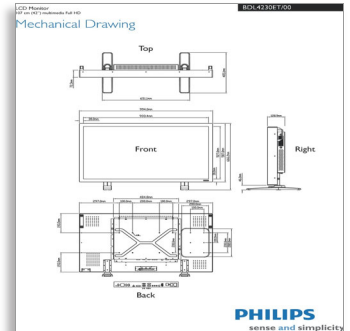




Philips  
LCD-Monitor

107 cm (42")  
Multitouch  
Full HD



BDL4230ET

## Mehr Interaktion mit dem Publikum

mit dem 107 cm (42") LCD-Monitor

Vermitteln Sie Ihrem Publikum mit dem Monitor BDL4230ET wichtige Information und Botschaften in erstaunlicher Klarheit. Dank interaktivem Touchscreen können Sie Ihre Kunden außerdem mehr denn je mit einbeziehen.

### Flexible Bedienung

- Optische Touch-Technologie für fortschrittliche Benutzerinteraktion
- Intelligente Befestigungsmöglichkeit für kleine PCs auf der Rückseite
- Fernsteuerung und -konfiguration über RS232

### Optimiert für Anwendung in öffentlichen Bereichen

- Full HD-LCD-Display 1920 x 1080 Pixel

### Geringere Betriebskosten

- SmartPower zur Energieeinsparung
- Helligkeit wird automatisch den Umgebungsbedingungen angepasst.
- Erweiterte Funktion gegen Geisterbilder

### Nachhaltig und sicher

- Kompatibel mit RoHS-Normen zum Schutz der Umwelt

# PHILIPS

## Besonderheiten

### Optische Multitouch-Funktion

Die Sensoren am Bildschirmrand liefern Ihnen perfekte Klarheit und bieten Ihnen gleichzeitig Multitouch-Interaktion. Dadurch eröffnen sich ganz neue Möglichkeiten für interaktive Anwendungen.

### Intelligente Befestigungsmöglichkeit

Professionelle PCs sind Teil der meisten öffentlichen Signage-Installationen. Häufig führen sie zu mehr Platzbedarf und Kabelgewirr. Daher haben wir diesen Monitor mit einer intelligenten Befestigungsmöglichkeit auf der Rückseite entwickelt, die sich perfekt für die Integration eines PCs mit kleiner Bauweise eignet. Zudem sorgt das Kabelmanagementsystem für professionelle Ordnung.

### SmartPower

Die Stärke der Hintergrundbeleuchtung kann geregelt und vom System vorab eingestellt werden. Der Energieverbrauch wird um bis zu 50 % verringert und die Energiekosten erheblich reduziert.

### Full HD-LCD-Display 1920 x 1080 Pixel

Dieses Display verfügt über eine so genannte "Full HD"-Auflösung. Diese moderne LCD-Bildschirmtechnologie bietet die höchste High-Definition-Breitbild-Auflösung von 1080 Zeilen (progressive) mit jeweils 1920 Pixel. Dies ermöglicht optimale Bildqualität für HD-Eingangssignale mit bis zu 1080 Zeilen. Sie erhalten brillante, flimmerfreie Bilder in Progressive Scan-Qualität mit optimaler Helligkeit und hervorragenden Farben. Dank des lebendigen und scharfen Bilds kommen Sie in den Genuss eines optimierten Fernseherlebnisses.

### Automatische Helligkeitssteuerung

Die Einstellung der Anzeigeeinstellungen, sodass diese auch ohne Bedieneingriff den Umgebungslichtbedingungen entsprechen.

### Erweiterte Funktion gegen Geisterbilder

Statische Bilder, die für längere Zeit auf dem Bildschirm bleiben, können auf LCD-

Bildschirmen ein "Geisterbild" hinterlassen. Obwohl diese Geisterbilder auf LCD-Bildschirmen nicht dauerhaft verbleiben, sind sie am Einsatzort, an denen ständig Inhalte angezeigt werden, unerwünscht.

### Fernsteuerung: RS232

Mit der Fernsteuerung kann der Benutzer die Displays per Fernzugriff über das RS232-Protokoll steuern und einstellen. Über CEC-Befehle erhalten Sie jederzeit die volle Kontrolle über alle Displays in Ihrem Signage-Netzwerk.

### Kompatibel mit RoHS-Normen

Displays von Philips werden in Übereinstimmung mit der strengen Richtlinie zur Beschränkung der Verwendung bestimmter gefährlicher Stoffe in Elektro- und Elektronikgeräten (RoHS) zum Schutz der Umwelt entwickelt und hergestellt.



# Daten

## Bild/Anzeige

- Bildschirmgröße diagonal: 42 Zoll / 107 cm
- Auflösung des Displays: 1.920 x 1.080p
- Optimale Auflösung: 1.920 x 1.080 bei 60 Hz
- Helligkeit: 500 cd/m<sup>2</sup>
- Kontrastverhältnis (normal): 1400:1
- Reaktionszeit (normal): 5 ms
- Bildformat: 16:9
- Betrachtungswinkel (h / v): 178 / 178 Grad
- Display-Farben: 1,06 Milliarden Farben
- Bildoptimierung: 3:2- bis 2:2-Bewegungs-Pulldown, 3D-Kammfilter, Deinterlacing mit Bewegungsausgleich, Progressive Scan, 3D MA Deinterlacing, Dynamische Kontrastoptimierung
- Pixelabstand: 0,48 x 0,48 mm

## Unterstützte Display-Auflösung

### • Computerformate

Auflösung	Aktualisierungsrate
640 x 480	60, 67, 72, 75 Hz
800 x 600	56, 60, 72, 75 Hz
1024 x 768	60 Hz
1280 x 768	60 Hz
1280 x 800	60 Hz
1280 x 1024	60 Hz
1360 x 768	60 Hz
1366 x 768	60 Hz
1440 x 900	60 Hz
1.600 x 1.200	
bei 60 Hz	
1920 x 1080	60 Hz
1920 x 1200	60 Hz

### • Videoformate

Auflösung	Aktualisierungsrate
480i	60 Hz
480p	60 Hz
576p	50 Hz
576i	50 Hz
720p	50, 60 Hz
1080i	50, 60 Hz
1080p bei 50/	
60 Hz	

## Anschlüsse

- PC: VGA-in D-Sub 15HD, VGA-out D-Sub 15HD, 1 x DVI-D, RS232 D-Sub9, RS232 D-Sub9-Ausgang, 1 x 3,5 mm PC-Audioeingang, USB-Typ B
- AV-Eingang: 1 x HDMI, 1 x Composite (BNC), 1 x S-Video, 2 x Audio (L/R)

- AV-Ausgang: 1 x Composite (BNC), 1 x Audio (L/R)
- Weitere Anschlüsse: AC-Anschluss, Anschluss für externen Lautsprecher, 1 x Component RCA

## Komfort

- Positionierung: Querformat
- Geteilte Matrix: Bis zu 5 x 5
- Picture in Picture: PIP
- Bildschirmschonerfunktionen: Pixel Shift, geringe Helligkeit
- Signaldurchschleifung: RS232, VGA
- Tastatursteuerung: Ausgeblendet, Sperrbar
- Fernbedienungssignal: Sperrbar
- Einfache Installation: AC-Anschluss, Tragegriffe, Intelligente Befestigungsmöglichkeit
- Energiesparfunktionen: Umgebungslichtsensor, SmartPower
- Bildleistung: Erweiterte Farbsteuerung
- Verpackung: Wiederverwendbarer Karton
- Über das Netzwerk steuerbar: RS232

## Abmessungen

- Intelligente Befestigungsmöglichkeit: 160 x 300 x 55 mm
- Intelligente Befestigungsmöglichkeit (B x H x T in Zoll): 6,3 x 11,81 x 2,17
- Abmessungen Gerät (B x H x T): 993 x 586 x 120 mm
- Abmessungen Gerät in Zoll (B x H x T): 39,1 x 23,1 x 4,7 Zoll
- Abmessungen Gerät inkl. Fuß (H x T): 666 x 319 mm
- Abmessungen Gerät inkl. Fuß in Zoll (H x T): 26,2 x 12,6 Zoll
- Produktgewicht: 27 kg
- Gerätegewicht (lb): 59,4 lb
- VESA-Halterung: 200 x 200 mm/200 x 400 mm
- Dicke des Rahmens: 30 mm/1.2"

## Betriebsbedingungen

- Temperaturbereich (in Betrieb): 0 bis 40 °C
- Relative Luftfeuchtigkeit: 5 bis 90 %
- MTBF: 60.000 Stunde(n)

## Leistung

- Verbrauch (eingeschaltet): norm. 182 W
- Standby-Stromverbrauch: <1 W

## Ton

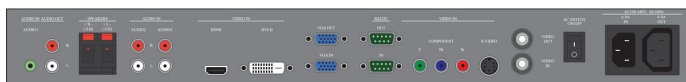
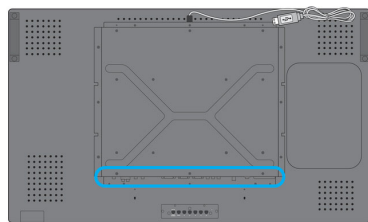
- Integrierte Lautsprecher: 2 x 12 W (8 Ohm)

## Zubehör

- Mitgeliefertes Zubehör: Fernbedienung, Batterien für Fernbedienung, Netzkabel, VGA-Kabel, Bedienungsanleitung auf CD-ROM, Kurzanleitung
- Standfuß: BM05411 + BM00001

## Verschiedenes

- Gewährleistung: Europa/Nordamerika: 3 Jahre
- Bildschirmanzeigesprachen: Englisch, Französisch, Deutsch, Italienisch, Polish, Türkisch, Russisch, Chinesisch
- Behördliche Zulassung: CE, FCC Klasse B, CCC, RoHS



Ausstellungsdatum  
2022-04-21

Version: 13.3.1

12 NC: 8670 000 76894  
EAN: 87 12581 60482 0

© 2022 Koninklijke Philips N.V.  
Alle Rechte vorbehalten.

Technische Daten können ohne vorherige Ankündigung geändert werden. Die Marken sind Eigentum von Koninklijke Philips N.V. oder der jeweiligen Firmen.

[www.philips.com](http://www.philips.com)