



Philips Signage Solutions  
Q-Line Ekran

32 inç

Doğrudan LED Arkadan  
Aydınlatma  
Full HD

**SignageSolutions**

**BDL3230QL**

## Reklam deneyiminizi geliştirin

paha biçilmez akıllı performansı ile

Hem daha çevreci olun hem de göz alıcı netlikte görüntüler sunun. Yüksek performans ve güvenilirliğin yanı sıra düşük güç tüketimi de sağlayan bu ürün, kaliteden ödün vermek istemediğiniz projeler için idealdir.

### Mesajınızın etkisini artırın

- Harika görüntüler ve inanılmaz kontrast için Full HD LED
- SmartControl ile ağınıza uzaktan yönetin ve denetleyin

### Tüm reklam uygulamaları için yenilikçi çözümler

- SmartCMS ile ücretsiz ve kullanımı kolay içerik yönetimi
- HTML5 ile içeriğinizi bulut yoluyla bağlanın ve denetleyin
- Dahili hafıza ile içeriği kaydedin ve oynatın
- SmartPlayer ile istediğinizi, istediğiniz zaman için planlayın

### Sizi, işinizi ve hedef kitlenizi önemser

- D-image ile tutarlı klinik görüntüler gösterin
- Enerji tasarrufu için SmartPower

# Özellikler

## Full HD LED teknolojisi

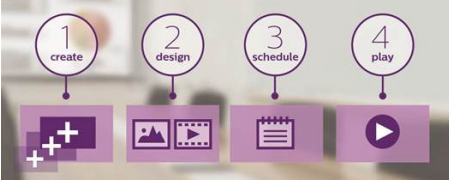
Görüntü Kalitesi önemlidir. Sıradan ekranların sunduğu kalite yeterli değildir. Gerçekçi bir görüntü için canlı ayrıntılar, yüksek parlaklık, inanılmaz kontrast ve gerçekçi renkler gerekir.

## SmartControl



SmartControl, ekran ağını RJ45 ve RS232C yoluyla uzaktan denetlemenize ve yönetmenize olanak tanır. Ekranlarınızın hassas ayarını kolaylıkla yapın ve çözünürlük, parlaklık, kontrast ve tüm ağız üzerinde klonlama dahil, tüm ekran ayarlarınızı hassas bir şekilde ayarlayın.

## SmartCMS



Dijital reklam içeriğinizi yönetmek için yalnızca Philips Signage Solutions ekranları ile birlikte çalışan, ücretsiz ve kullanımı kolay içerik yönetim sistemi. SmartCMS ile her gün 24 saat üzerinden kendi içeriğinizi oluşturabilir ve planlayabilirsiniz. Ağını oluşturmanız, içeriğinizi tasarlamanız ve oynatma listenizi planlamanız, içeriği oynatmaya hazır olmanıza yeter!

## SmartBrowser



Dahili HTML5 tarayıcıyı kullanarak, içeriğinize bulut yoluyla bağlanın ve denetleyin. Reklam içeriğinizi çevrimiçi olarak tasarlayın ve bir ekranla veya tüm ağızla bağlanın. Ağ bağlantısı için bir RJ45 internet kablosu takip özel url adresinizle ekran bağlantısını yaptığınızda, bulut tabanlı içeriğinizi oynatmaya hazır olursunuz.

## Dahili Hafıza

Dahili hafıza ile içeriği kaydedin ve oynatın. Medyanızı ekrana yükleyin ve içeriği anında oynatın. Dahili tarayıcıyla birlikte çalışan bu dahili hafıza aynı zamanda çevrimiçi içerik akışında hafıza önbelleği olarak da kullanılır. Ağ hata verdiği durumlarda dahili hafıza, içeriğin önbellek versiyonunu oynatarak akışın devam etmesini sağlar. Böylece ağ olmadığı zamanlarda bile medyanız çalışır halde olur.

## SmartPlayer

USB'nizi uygun maliyetli bir dijital reklam cihazına dönüştürün. İçeriğinizi (video, ses, resimler) USB'nize kaydedin ve ekranınıza takın. Ekran menüsünden oynatma listenizi oluşturup içeriğinizi programlayın ve oluşturduğunuz oynatma listelerinin keyfini her yerde, her zaman çıkarın.

## Klinik D-image



D-image, tutarlı ve doğru ekran performansı ile klinik görüntüleri incelemenize ve teşhis koymanıza yardımcı olur. Profesyonel ekranlarımız, güvenilir klinik yorumlar elde etmek ve optimize edilmiş gri tonlamalı standart ekran performansı sunmak üzere fabrika ayarlıdır. D-image, hasta bakımının her adımında üstün olmanıza yardımcı olur.

## SmartPower



Arka aydınlatma yoğunluğu, güç tüketimini %50'ye kadar azaltarak enerji giderlerinde önemli bir tasarruf sağlayacak şekilde sistem tarafından kontrol edilebilir ve ayarlanabilir.

## SmartCollection

### SmartCollection

SmartCollection ihtiyaçlarınızı karşılamak için özelleştirilebilir çözümler sunar.

Entegratörlere ve çözüm sağlayıcılara en son yenilikler sunulurken izleyiciler de etkili çözümlerin keyfini sürer. Akıllı yenilikler geliştirirken ilgili, yenilikçi ve etkili çözümlere odaklanınız.

# Teknik Özellikler

## Görüntü/Ekran

- Diagonal ekran boyutu: 31,5 inç / 80 cm
- Ekran çözünürlüğü: 1920x1080p
- Optimum çözünürlük: 60 Hz'de 1920 x 1080
- Parlaklık: 350 cd/m<sup>2</sup>
- Kontrast oranı (tipik): 1400:1
- Dinamik kontrast oranı: 500.000:1
- Tepki süresi (tipik): 8 ms
- En-boy oranı: 16:9
- İzleme açısı (y / d): 178 / 178 derece
- Piksel aralığı: 0,36375 x 0,36375 mm
- Ekran renkleri: 16,7 Milyon
- DICOM: Klinik D-image

## Desteklenen Ekran Çözünürlüğü

### Bilgisayar formatları

Çözünürlük	Yenilemi hızı
640 x 480	60, 67, 72, 75 Hz
800 x 600	56, 60, 72, 75 Hz
1024 x 768	60 Hz
1280 x 768	60 Hz
1280 x 800	60 Hz
1360 x 768	60 Hz
1366 x 768	60 Hz
1440 x 900	60 Hz
1600 x 1200	60 Hz
1920 x 1080	60 Hz
1920 x 1200	60 Hz

### Video formatları

Çözünürlük	Yenilemi hızı
480i	60 Hz
480p	60 Hz
576p	50 Hz
576i	50 Hz
720p	50, 60 Hz
1080i	50, 60 Hz
1080p	50, 60 Hz

## Bağlantı

- Video girişi: DVI-D, HDMI, Komponent (RCA), Kompozit (RCA), VGA (Analog D-Sub)
- Ses girişi: 3,5 mm jak, Ses Sol/Sağ (RCA)
- Audio çıkışı: Ses Sol/Sağ (RCA)
- Harici kontrol: RJ45, RS232C (giriş/çıkış) 2,5 mm jak, IR (giriş/çıkış) 3,5 mm jak
- Diğer bağlantılar: USB

## Kullanılabilirlik

- Hafıza: Dahili hafıza erişimi, 8 GB eMMC
- Ekran koruma işlevleri: Piksel Kaydırma

- Enerji tasarrufu işlevleri: Akıllı Güç
- Döşeme Matrisi: En fazla 15 x 15
- Başlatma: Açma geciktirme, Açma durumu, LAN'da uyanma
- Başlatma penceresi: Philips logosunu etkinleştir/ devre dışı bırak
- Klavye kontrolü: Kilitlenebilir, Gizli
- Ağ üzerinden kontrol edilebilir: RS232, RJ45, Tek Kablo (HDMI-CEC)
- Sinyal loop through: RS232, IR Loophthrough

## Boyutlar

- Çerçeve genişliği: 11,9 (TLR) / 17,2 (B) mm
- Set boyutları (G x Y x D): 726,5 x 425,4 x 63,6 mm
- Boyutları inç olarak ayarla (G x Y x D): 28,6 x 16,75 x 2,5 inç
- VESA Montaj: 100 x 100 mm, 200 x 200 mm, M4
- Ürün ağırlığı: 5,20 kg
- Ürün ağırlığı (lb): 14,74 lb

## Çalışma koşulları

- Sıcaklık aralığı (çalışma): 5 ~ 40 °C
- Sıcaklık aralığı (saklama): -20 ~ 60 °C
- Bağıl nem: 20 ~ 80 %
- MTBF: 50.000 saat

## Güç

- Şebeke elektriği: AC 100 - 240 V, 50 - 60 Hz
- Bekleme modunda güç tüketimi: <0,5 W
- Tüketim (Tipik): 57 W

## Ses

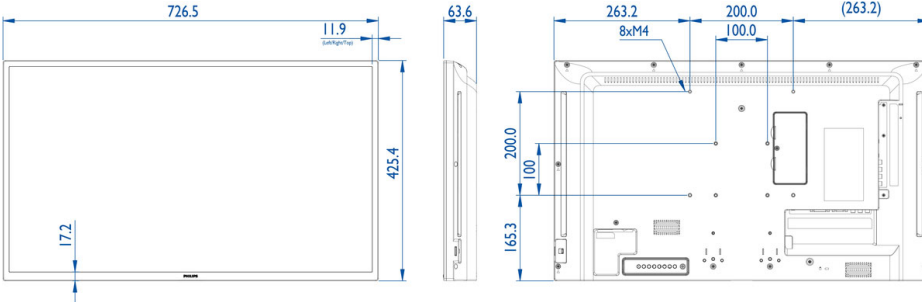
- Dahili hoparlörler: 2 x 10 W RMS

## Multimedya Uygulamaları

- USB Video Oynatma: 3G2, 3GP, ASF, ASX, AVI, DAT, DivX, F4V, FLV, M2TS, M4V, MK3D, MKV, MOV, MP4, MPE, MPEG, MPG, MTS, QT, TRP, TS, TTS, VOB, WEBM, WMV, Xvid
- USB Görüntü Oynatma: BMP, GIF, JPEG, JPG
- USB Ses Oynatma: AAC, AC3, AIF, AIFF, AMR, EC3, M4A, MP3, OGA, OGG, WAV, WMA

## Aksesuarlar

- Birlikte verilen aksesuarlar: AC Güç Kablosu, RS232 kablosu, VGA kablosu, Uzaktan Kumanda, Uzaktan kumanda pilleri, CD-ROM'da Kullanım kılavuzu, Hızlı başlangıç kılavuzu



Yayın tarihi 2020-11-13

Sürüm: 3.1.1

12 NC: 8670 001 22318  
EAN: 87 12581 73029 1

© 2020 Koninklijke Philips N.V.  
Tüm hakları saklıdır.

Teknik özellikler üzerinde önceden haber vermeden değişiklik yapılabilir. Ticari markalar, Koninklijke Philips N.V. şirketi veya ilgili kuruluşlara aittir.

[www.philips.com](http://www.philips.com)