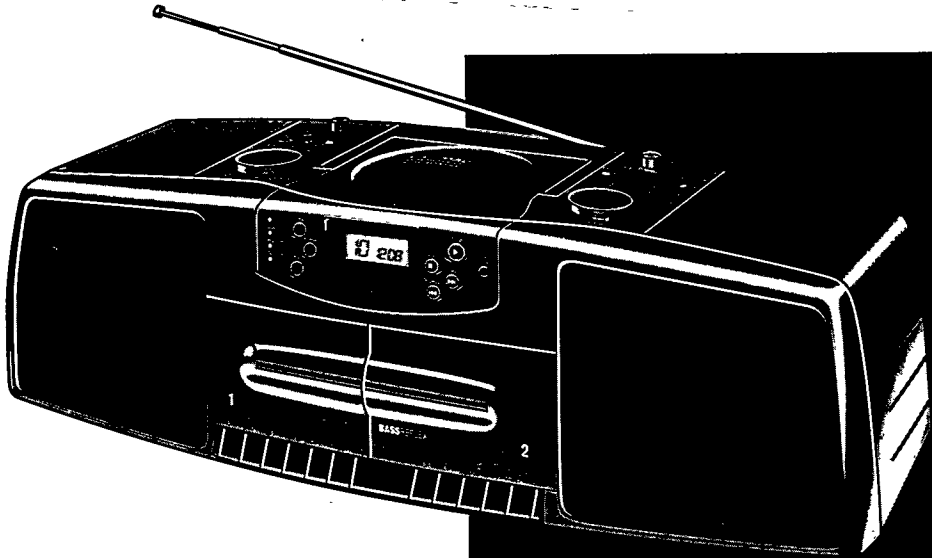


PHILIPS

AZ 8320 Radio Cassette Recorder / CD Player



(E) España

Declaración de conformidad con normas

El que suscribe, en nombre y representación de:
Audio Electronics Sdn. Berhad - Penang

declara, bajo su propia responsabilidad, que el

equipo: **radiocasete - lector de CD**
fabricado por: **Audio Electronics Sdn. Berhad**
en: **Far East**
marca: **Philips**
modelo: **AZ 8320**

objeto de esta declaración, cumple con la normativa siguiente: Reglamento sobre Perturbaciones Radioeléctricas, Real Decreto 138/1989, Anexo V.

Hecho en: **Malaysia, 01-08-1992**

Firma:



Nombre: **Khoo Bee Im**
Cargo: **Safety Coordinator**

(MEX) México

NOM

NOM



Es necesario que lea cuidadosamente su instructivo de manejo.

Garantía y seguridad.....página 37

(DK) Danmark

Typeskiltet findes på undersiden af apparaten.

Dette produkt overholder kravene til radio-interferens af Europæisk Fællesskab.

Bemærk: Netafbryderen er sekundært indkoblet og afbryder ikke strømmen fra nettet. Den indbyggede netdel er derfor tilsluttet til lysnettet så længe netstikket sidder i stikkontakten.

Advarsel: Usynlig laserudstråling ved åbning når sikkerhedsafbrydere er ude af funktion. Undgå udsættelse for stråling.

(N) Norge

Typeskilt finnes på apparatens underside.

Observer: Netbryteren er sekundært innkopleet. Den innebygde netdelen er derfor ikke frakopleet nettet så lenge apparatet er tilsluttet nettkontakten.

(AUS) Australia

Guarantee.....page 36

(NZ) New Zealand

Guarantee.....page 36

(GB) English

Illustrations

page 4

page 3

English

(F) Français

Illustrations

page 8

page 3

Français

(D) Deutsch

Abbildungen

Seite 12

Seite 3

Deutsch

(NL) Nederlands

Afbeeldingen

pagina 16

pagina 3

Nederlands

(E) Español

Ilustraciones

página 20

página 3

Español

(I) Italiano

Illustrazioni

pagina 24

pagina 3

Italiano

(S) Svenska

Figurer

sida 28

sida 3

Svenska

(SF) Suomi

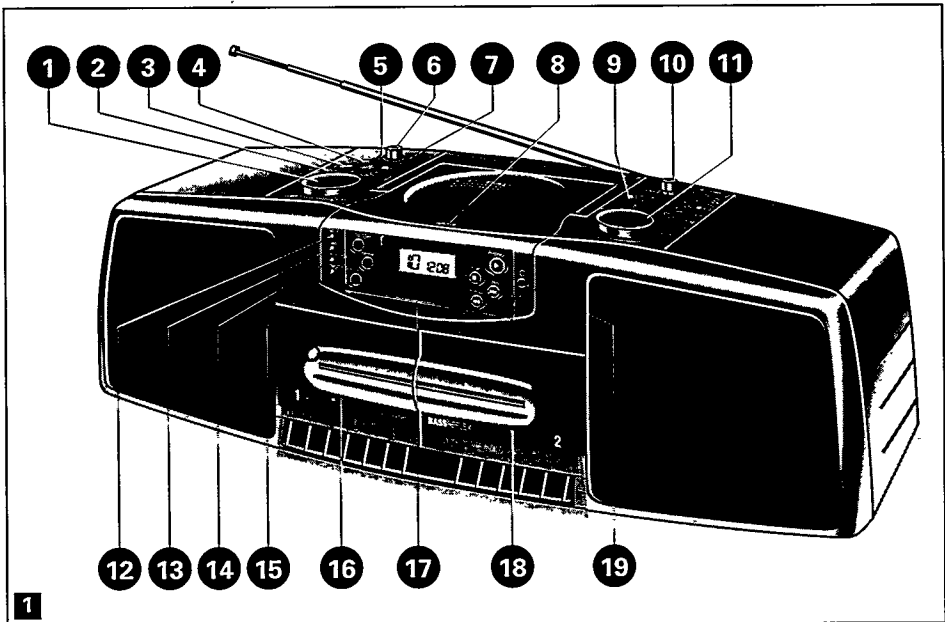
Kuvat

sivu 32

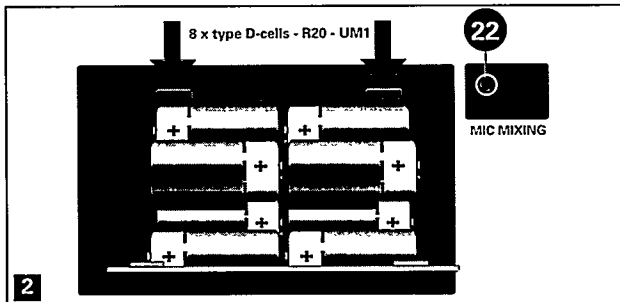
sivu 3

Suomi

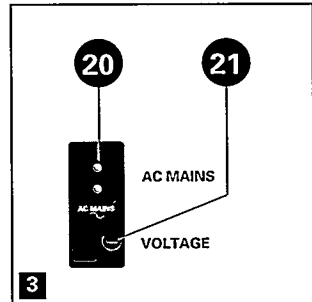
**CLASS 1
LASER PRODUCT**



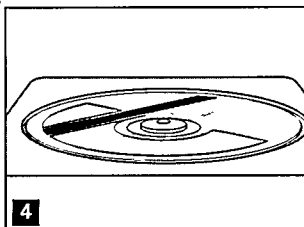
1



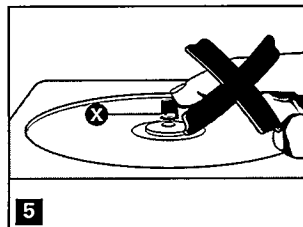
2



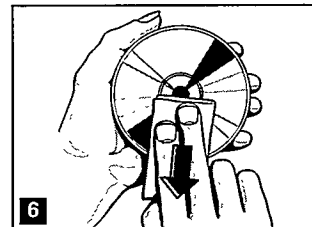
3



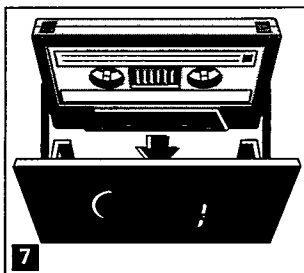
4



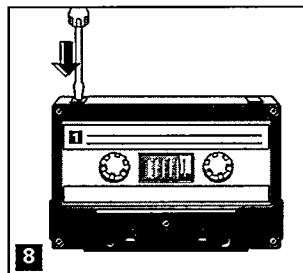
5



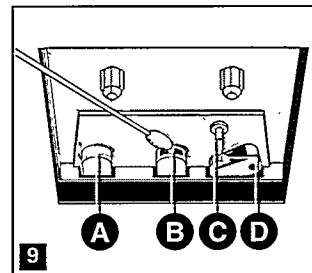
6



7



8



9

OBERSEITE UND VORDERSEITE - Abb. 1

- ① VOLUME - Lautstärkereger
- ② HIGH SPEED DUBBING - Zum Schnellkopieren einer Cassette
- ③ POWER - Ein/Aus-Schalter
- ④ DYNAMIC BASS BOOST - zum Anheben der Bässe
- ⑤ FM STEREO - UKW stereo/mono-Taste
- ⑥ TONE - Klangregler
- ⑦ MODE - Betriebsartenschalter (Tonquellenwahl)
- ⑧ OPEN-CLOSE - zum Öffnen des CD-Deckels
- ⑨ BAND SELECTOR - Wellenbereichsschalter
- ⑩ FINE TUNING - Feinabstimmung von SW-Sendern (nicht auf allen Ausführungen)
- ⑪ TUNING - Radio-Abstimmknopf
- ⑫ POWER ✱ - Betriebsanzeige
- ⑬ DBB ✱ - DYNAMIC BASS BOOST eingeschaltet
- ⑭ HIGH SPEED ✱ - High Speed Dubbing eingeschaltet
- ⑮ FM STEREO ✱ - UKW-Stereo-Empfang
- ⑯ Cassettendeck 1-Tastatur (Aufnahme/Wiedergabe):

RECORD ● - Aufnahme
 PLAY ► - Abspielen
 REWIND ◀◀ - schneller Rücklauf
 F.FWD ►► - schneller Vorlauf
 STOP-EJECT ■ - Stop- und Auswurf-Taste
 PAUSE II - Pause

- ⑰ Tastatur und Anzeigefeld des CD-Spielers:

PLAY-PAUSE - Start- und Pausen-Taste
 STOP ■ - Stopp-Taste
 ◀◀ PREVIOUS/NEXT ►►
 in Stellung PLAY oder STOP kurz drücken zum Wählen eines vorhergehenden ◀◀ oder nächsten ►► Titels
 während des Abspielens gedrückt halten zum Suchlauf rückwärts ◀◀ oder vorwärts ►►
 INTROSCAN - spielt alle Titel kurz an
 MEMORY - kurz drücken zum Speichern einer Stücknummer
 drücken Sie länger als eine Sekunde, dann zeigt das Anzeigefeld alle gespeicherten Stücknummern an
MODE - so oft drücken bis das Anzeigefeld die gewünschte Funktion zeigt:

SHUFFLE spielt alle Titel in zufälliger Reihenfolge ab
 SHUFFLE REPEAT wiederholt kontinuierlich die CD in zufälliger Reihenfolge
 REPEAT ALL (MEMORY) wiederholt kontinuierlich die CD (oder die gespeicherte Auswahl - MEMORY)
 REPEAT 1 wiederholt kontinuierlich den angezeigten Titel

Anzeigefeld des CD-Spielers, zeigt:

no of 15 L - keine CD eingelegt
 TRACK - die Anzahl von Titeln auf der Platte, und beim Abspielen die Stücknummer des Titels
 TIME - die Gesamt-Spieldauer der Platte, und beim Abspielen die abgelaufene Spieldauer des Titels.
 REPEAT (ALL oder 1) eingeschaltet
 SHUFFLE eingeschaltet
 MEMORY - die gespeicherte Auswahl wird abgespielt
 INTROSCAN - eingeschaltet
 PAUSE - eingeschaltet

- ⑱ Cassettendeck 2-Tastatur (nur Wiedergabe):
 PLAY ► - Abspielen
 REWIND ◀◀ - schneller Rücklauf
 F.FWD ►► - schneller Vorlauf
 STOP-EJECT ■ - Stop- und Auswurf-Taste
 PAUSE II - Pause
- ⑲ ⚡ Buchse für Stereo-Kopfhörer

RÜCKSEITE - Abb. 2

- ⑳ AC MAINS - Netzanschlußbuchse
- ㉑ VOLTAGE - Netzspannungsumschalter (nicht auf allen Ausführungen)
- ㉒ MIC MIXING - Mikrofon-Buchse

Das Typenschild befindet sich unten am Gerät.

STROMVERSORUNG

Batterien

- Das Batteriefach öffnen (Abb. 2) und acht Monozellen, Typ R20, UM1 oder D, einsetzen.
- Entfernen Sie die Batterien, wenn sie verbraucht sind oder längere Zeit nicht benutzt werden. Die Batterien werden bei Netzbetrieb abgeschaltet. Zum Umschalten auf Batterien den Stecker aus der Netzbuchse AC MAINS herausziehen.

Netzstrom

- Prüfen Sie, ob die auf dem Typenschild (unten am Gerät) angegebene Netzspannung mit der örtlichen Netzspannung übereinstimmt. Wenn nicht, wenden Sie sich bitte an Ihren Fachhändler oder Ihre Service-Werkstatt.

Wenn das Gerät mit einem Netzspannungsumschalter VOLTAGE ㉑ (Abb. 3) ausgestattet ist, stellen Sie diesen Umschalter auf die örtliche Netzspannung.

- Das Netzkabel mit AC MAINS ㉒ (Abb. 3) und der Netzsteckdose verbinden. Der Netzstrom ist jetzt eingeschaltet.
- Zur vollständigen Trennung vom Netz, den Netzstecker aus der Steckdose ziehen.

ANSCHLÜSSE - Abb. 1-2

Stereo-Kopfhörerbuchse ⚡ ⑲

Ein Stereo-Kopfhörer mit 3,5 mm Stecker läßt sich an der Buchse ⚡ ⑲ anschließen. Die Lautsprecher werden dann abgeschaltet.

Mikrofon-Buchse MIC MIXING ㉒

Für ein Mikrofon mit 3,5 mm Klinkenstecker. Sie können Ihre Stimme verstärkt über die Lautsprecher wiedergeben, oder Ihre Stimme mischen mit Radio, CD oder Cassette ("Karaoke"). Sie können alles auf Deck 1 aufnehmen.

- Ein Mikrofon an die Buchse MIC MIXING ㉒ anschließen. Um Störgeräusche zu vermeiden, verringern Sie vor dem Anschließen die Lautstärke.
- Den MODE-Schalter ⑦ nach Wunsch einstellen:
 - Nur Mikrofon: den MODE-Schalter auf TAPE stellen.
 - Mischen mit Cassette: den MODE-Schalter auf TAPE stellen und in Deck 2 eine Cassette abspielen.
 - Mischen mit Radio: den MODE-Schalter auf TUNER stellen.
 - Mischen mit CD: den MODE-Schalter auf CD stellen.

- Den Ton mit den Reglern VOLUME ①, TONE ⑥ und DYNAMIC BASS BOOST ④ einstellen.
- Wenn ein starkes Pfeifen auftritt:
 - Mikrofon weiter von den Lautsprechern entfernen,
 - oder die Lautstärke verringern,
 - oder, beim Aufnehmen, zum Mithören einen Kopfhörer verwenden.

RUNDFUNKEMPFANG

- Das Gerät einschalten mit der POWER-Taste ③. POWER ✱ ⑫ leuchtet auf.
- Den MODE-Schalter ⑦ auf TUNER stellen.
- Den Ton mit den Reglern VOLUME ①, TONE ⑥ und DYNAMIC BASS BOOST ④ einstellen.
- Den Wellenbereich mit dem BAND SELECTOR ⑨ wählen. (LW und SW nicht auf allen Ausführungen)
- Mit dem TUNING-Knopf ⑪ auf den Sender abstimmen. Für SW-Sender den FINE TUNING-Knopf ⑩ verwenden (nicht auf allen Ausführungen)
 - Bei UKW-Empfang (FM) die Teleskopantenne herausziehen und durch Neigen und Drehen ausrichten. Bei zu starkem UKW-Signal (in Sendernähe) empfiehlt es sich die Antenne einzuschieben.
 - Für AM/MW- und LW-Empfang hat das Gerät eine eingebaute Antenne. Die Teleskopantenne kann also eingeschoben bleiben. Zum Ausrichten der Antenne das ganze Gerät drehen.
 - Bei SW-Empfang die Teleskopantenne herausziehen und senkrecht stellen. Zur Empfangsverbesserung die Antennenlänge variieren.
- Wenn FM STEREO ✱ ⑮ aufleuchtet, empfangen Sie einen UKW-Sender in Stereo. Ein störendes Geräusch (aufgrund eines schwachen UKW-Stereo-Senders) kann unterdrückt werden wenn Sie die Taste FM STEREO ⑤ drücken. FM STEREO ✱ ⑮ erlischt dann und die Wiedergabe (und die Aufnahme) erfolgt in Mono.
- Schalten Sie das Gerät nach Gebrauch immer aus mit der POWER-Taste ③.

ABSPIELEN EINER CD

- Das Gerät einschalten mit der POWER-Taste ③. POWER ✱ ⑫ leuchtet auf.
- Den MODE-Schalter ⑦ auf CD stellen.
- Zum Öffnen des Deckels auf OPEN-CLOSE ⑧ drücken.
- Die CD mit der bedruckten Seite nach oben einlegen (Abb. 4).
- Den Deckel schließen. Der CD-Spieler startet und tastet die Inhaltsangabe der CD ab. Danach erscheint im Anzeigefeld die Anzahl der Titel und die Gesamtspieldauer der CD und der CD-Spieler hält an.
- Zum Starten des Abspielens auf PLAY ► drücken. Sobald das Abspielen beginnt, erscheint im Anzeigefeld die Nummer und die abgelaufene Spieldauer des Titels.
- Den Ton mit den Reglern VOLUME ①, TONE ⑥ und DYNAMIC BASS BOOST ④ einstellen.
- Für kurzzeitige Unterbrechungen auf PLAY-PAUSE ► drücken. Das Wort PAUSE erscheint dann. Zum Weiterspielen PLAY-PAUSE ► nochmals drücken.

- Zum Stoppen auf STOP ■ drücken. Der CD-Spieler geht ebenfalls in Stellung STOP:
 - wenn Sie auf OPEN-CLOSE ⑧ drücken;
 - wenn das Ende der CD erreicht wird;
 - beim Umschalten des MODE-Schalters ⑦;
 - wenn die Batterien ausgehen oder bei anderen Unterbrechungen der Stromversorgung.
- Zum Herausnehmen der CD öffnen Sie den Deckel durch Drücken der OPEN-CLOSE-Taste ⑧. Den CD-

Deckel erst öffnen wenn sich der CD-Spieler in Stellung STOP befindet.

- Schalten Sie das Gerät nach Gebrauch immer aus mit der POWER-Taste (1-3).

Bemerkungen

- Wenn die Batteriespannung zum Abspielen nicht mehr ausreicht, wird der CD-Spieler nicht starten.
- Wenn *no disc* erscheint, kann der CD-Spieler die CD nicht lesen. Mögliche Ursachen sind:
 - Sie haben keine CD eingelegt;
 - Sie haben die CD falsch eingelegt: das Etikett soll nach oben zeigen (Abb. 4);
 - die CD-Oberfläche ist stark zerkratzt oder schmutzig, siehe 'Wartung';
 - die Linse (X) (Abb. 5) ist beschlagen, siehe 'Wartung'.

INTROSCAN

Die INTROSCAN-Funktion zum kurzen Anspielen aller Titel läßt sich in Stellung STOP und PLAY einschalten.

- INTROSCAN drücken: das Wort INTROSCAN erscheint dann. Jetzt werden einige Anfangs-Sekunden aller Titel abgespielt.
- Durch Drücken auf PLAY ► wird die INTROSCAN-Funktion aufgehoben (das Wort INTROSCAN erlischt) und ab dieser Stücknummer wird die CD normal abgespielt.
- Drücken Sie auf NEXT ►► oder ◀◀ PREVIOUS, dann bleibt das Gerät in der INTROSCAN-Funktion und die Anfangs-Sekunden des nächsten ►► oder vorhergehenden ◀◀ Titels werden abgespielt.
- Wird INTROSCAN nicht aufgehoben mit PLAY ► oder STOP ■, dann kehrt der CD-Spieler wenn alle Titel angespielt sind zurück in Stellung STOP.

MODE (SHUFFLE und REPEAT)

Wenn Sie die MODE-Taste mehrmals drücken, erscheinen alle Abspielarten nacheinander auf dem Anzeigefeld:

- 1x SHUFFLE zum Abspielen der CD in zufälliger Reihenfolge;
- 2x SHUFFLE REPEAT zum kontinuierlichen Wiederholen der CD in zufälliger Reihenfolge;
- 3x REPEAT ALL zum kontinuierlichen Wiederholen der CD (oder der gespeicherten Auswahl - MEMORY);
- 4x REPEAT 1 zum kontinuierlichen Wiederholen des laufenden Titels;
- 5x normal (keine Anzeige) zum Ausschalten von SHUFFLE und REPEAT.

Zum Ausschalten der Funktionen REPEAT und SHUFFLE wählen Sie die Stellung normal (keine Anzeige).

◀◀ PREVIOUS/NEXT ▶▶**1. Gehe zum nächsten oder vorhergehenden Titel***kurz drücken (kürzer als 1 Sekunde)***a. Während PLAY und INTROSCAN****NEXT ▶▶ - gehe zum nächsten Titel**

Wenn Sie den laufenden Titel überspringen wollen, drücken Sie einmal kurz auf ▶▶.

Wollen Sie mehrere Titel überspringen, dann drücken Sie mehrmals kurz auf ▶▶ bis das

Anzeigefeld die gewünschte Stücknummer zeigt.

◀◀ PREVIOUS - gehe zum vorhergehenden Titel

Möchten Sie den laufenden Titel nochmals vom

Anfang an hören, drücken Sie einmal kurz auf ◀◀.

Zum Wiederholen eines vorhergehenden Titels drücken Sie mehrmals kurz auf ◀◀ bis im Anzeigefeld die richtige Stücknummer erscheint.

b. In Stellung STOP

bei eingelegter CD wählen Sie den gewünschten Titel, indem Sie einmal oder mehrmals kurz auf ▶▶ und ◀◀ drücken bis das Anzeigefeld die richtige Stücknummer zeigt.

2. Schneller Suchlauf während des Abspielens*gedrückt halten (länger als 1 Sekunde)*

Halten Sie ▶▶ zum Vorlauf bzw. ◀◀ zum Rücklauf gedrückt. Die CD wird jetzt teilweise und beschleunigt abgespielt, der Ton bleibt aber erkennbar. Lassen Sie die Taste los wenn Sie die gewünschte Passage erkennen: ab dieser Passage wird die CD dann normal abgespielt.

Wird die Taste länger als 5 Sekunden gedrückt gehalten, steigert sich die Suchlaufgeschwindigkeit.

SPEICHERN VON TITELN

Sie können auch einige Titel auswählen und speichern in der von Ihnen gewünschten Reihenfolge. Beim Abspielen hören Sie nur die gespeicherten Titel in der gewählten Reihenfolge.

Speichern von Hand

- Die CD einlegen, aber noch nicht auf PLAY ▶▶ drücken.
- Wählen Sie den gewünschten Titel mit den Tasten ◀◀ PREVIOUS und NEXT ▶▶ bis im Anzeigefeld die entsprechende Stücknummer erscheint.
- Speichern Sie diese Nummer durch Drücken der MEMORY-Taste.
- Wählen und speichern Sie in dieser Weise alle gewünschten Titel.

Speichern während INTROSCAN

- Drücken Sie auf INTROSCAN zum Abspielen der Anfangs-Sekunden aller Titel.
- Drücken Sie auf MEMORY sobald Sie einen Titel den Sie speichern möchten, erkennen.

Speichern während des Abspielens PLAY

- Während des normalen Abspielens können Sie den laufenden Titel speichern mit der MEMORY-Taste.
 - Durch Drücken auf MEMORY erscheint der Buchstabe \mathcal{F} (PROGRAM) zum Zeichen daß die vorher angezeigte Stücknummer jetzt gespeichert ist.
 - Speichern Sie alle gewünschten Titel in der gewünschten Reihenfolge. Jeder Titel läßt sich beliebig oft speichern.

- Sie können maximal 20 Titel speichern. Wenn der Speicher voll ist, erscheint der Buchstabe \mathcal{F} (FULL).
- Wenn Sie MEMORY länger als eine Sekunde drücken, zeigt das Anzeigefeld nacheinander alle restlichen gespeicherten Stücknummern in Reihenfolge.
- Der ganze Speicherinhalt läßt sich leicht löschen durch zweimal Drücken auf STOP ■: der Buchstabe \mathcal{L} erscheint dann.

Der Speicherinhalt wird ebenfalls gelöscht:

- beim Öffnen des CD-Deckels mit OPEN-CLOSE ⊕;
- beim Umschalten des MODE-Schalters ⊕;
- wenn die Batterien ausgehen oder bei anderen Unterbrechungen der Stromversorgung.

Abspielen der Auswahl

Zum Abspielen Ihrer Auswahl soll der CD-Spieler in Stellung STOP stehen; drücken Sie dann auf PLAY ▶▶. Das Wort MEMORY erscheint dann.

Zum kontinuierlichen Wiederholen der programmierten Auswahl wählen Sie die Funktion REPEAT ALL. Wiedergabe der Auswahl in den Funktionen SHUFFLE und SHUFFLE REPEAT ist nicht möglich.

AUFNAHME (auf Deck 1)**Vorbereitung**

Die Aufnahme ist nur im Rahmen der Urheberrechte oder anderer Rechte Dritter zulässig.

Während der Aufnahme dürfen die Deck 2 Tasten nicht gedrückt werden (ausgenommen PLAY ▶▶ beim Kopieren).

- Das Gerät einschalten mit der POWER-Taste ⊕. POWER ✖ ⊕ leuchtet auf.
- Öffnen Sie den Cassettenthaler von Deck 1 mit STOP-EJECT ■.
- Legen Sie in Deck 1 eine Cassette ein (Abb. 7). Verwenden Sie für die Aufnahme nur NORMAL Cassetten (IEC I), bei denen die Laschen (Abb. 8) nicht herausgebrochen sind.
- Direkt am Anfang des Bandes erfolgt während der ersten 7 Sekunden, wenn der transparente Bandanfang vorbeiläuft, keine Aufnahme.
- Löschsperre: Halten Sie die Cassettenseite welche Sie schützen wollen auf sich zugerichtet (Abb. 8) und brechen Sie die Lasche linksoben heraus. Jetzt kann auf diese Seite nicht mehr aufgenommen werden.
- Beim Mithören der Aufnahme den Ton mit den Reglern VOLUME ⊕, TONE ⊕ und DYNAMIC BASS BOOST ⊕ einstellen. Die Stellung dieser Regler hat keinen Einfluß auf die Aufnahme.
- Zum schnellen Vor- und Rücklauf auf REWIND ◀◀ oder F.FWD ▶▶ drücken. Zum Stoppen auf STOP ■ drücken.

Aufnahme vom CD-Spieler

- Den MODE-Schalter ⊕ auf CD stellen. Sie brauchen den CD-Spieler nicht separat zu starten: sobald Sie auf RECORD ● drücken, startet der CD-Spieler automatisch:
 - steht der CD-Spieler in Stellung STOP, startet die Aufnahme vom Anfang der CD (oder vom Anfang des gespeicherten Programms);
 - befindet sich der CD-Spieler in Stellung PAUSE, dann erfolgt die Aufnahme ab dieser Stelle;
 - in Stellung INTROSCAN geht der CD-Spieler zuerst zurück zum Anfang des Titels und erst dann fängt die Aufnahme an.

Aufnahme vom Radio

- Den MODE-Schalter ⑦ auf TUNER stellen.
- Bei UKW-Radio-Aufnahmen die FM STEREO-Taste ⑤ nach Wunsch einstellen.

Mikrofon-Aufnahme

- Das Mikrofon an die MIC MIXING-Buchse ② anschließen und den MODE-Schalter ⑦ nach Wunsch einstellen, siehe 'ANSCHLÜSSE'.

Starten und Stoppen

- Zum Aufnahmestart auf RECORD ● drücken.
- Für kurze Unterbrechungen auf PAUSE II drücken. Zum Weiterfahren diese Taste nochmals drücken.
- Zur Beendigung der Aufnahme auf STOP ■ drücken. Bei erneutem Drücken öffnet sich das Cassettenfach.
- Schalten Sie das Gerät nach Gebrauch immer aus mit der POWER-Taste ③.

Kopieren von Deck 2 nach 1 (DUBBING)

Beim Kopieren empfiehlt es sich, frische Batterien zu verwenden oder das Gerät am Netz zu betreiben.

- Das Gerät einschalten mit der POWER-Taste ③. POWER ✱ ⑩ leuchtet auf.
- Den MODE-Schalter ③ auf TAPE stellen. Diesen Schalter nicht während des Kopierens betätigen.
- Zum Schnellkopieren die HIGH SPEED DUBBING-Taste ② drücken. HIGH SPEED ✱ ⑭ leuchtet auf. Die Taste nicht während des Kopierens betätigen.
- Beide STOP-EJECT ■-Tasten drücken und eine beispielte Cassette in Deck 2 und eine beispielbare Cassette in Deck 1 einsetzen (Abb. 7).
- Auf Deck 1 zuerst auf PAUSE II und danach auf RECORD ● drücken.
- Zum Starten des Kopierens auf PLAY ► von Deck 2 drücken. PAUSE II rastet dann aus.
- Durch Drücken auf PAUSE II von Deck 1 lassen sich unerwünschte Stücke auslassen während Deck 2 weiterläuft. Zum erneuten Start nochmals auf PAUSE II drücken.
- Beim Drücken von PAUSE II auf Deck 2 wird Deck 1 eine Leerstelle aufnehmen.
- Zum Stoppen die beiden STOP ■-Tasten drücken.
- Schalten Sie das Gerät nach Gebrauch immer aus mit der POWER-Taste ③.

CASSETTEN-WIEDERGABE**Abspielen auf Deck 1 oder 2**

- Deck 1 spielt nicht wenn die Tasten PLAY ► und PAUSE II von Deck 2 gedrückt sind.
- Das Gerät einschalten mit der POWER-Taste ③. POWER ✱ ⑩ leuchtet auf.
 - Den MODE-Schalter ⑦ auf TAPE stellen.
 - Drücken Sie auf STOP-EJECT ■ und legen Sie eine beispielte Cassette ein (Abb. 7).
 - Zum schnellen Vor- und Rücklauf auf REWIND ◀◀ oder F.FWD ▶▶ drücken. Zum Stoppen auf STOP ■ drücken.
 - Zum Starten der Wiedergabe auf PLAY ► drücken.
 - Den Ton mit VOLUME ①, TONE ⑥ und DYNAMIC BASS BOOST ④ einstellen.
 - Zum Stoppen auf STOP ■ drücken. Bei erneutem Drücken öffnet sich das Cassettenfach. Am Bandende werden die Recordertasten entriegelt.
 - Schalten Sie das Gerät nach Gebrauch immer aus mit der POWER-Taste ③.

Gestaffeltes Abspielen

- Das Gerät einschalten mit der POWER-Taste ③. POWER ✱ ⑩ leuchtet auf.
- Den MODE-Schalter ⑦ auf TAPE stellen.
- Drücken Sie beide STOP-EJECT ■-Tasten und legen Sie in beiden Decks eine Cassette ein (Abb. 7).
- Drücken Sie auf PLAY ► von Deck 2 und auf PAUSE II und PLAY ► von Deck 1: Deck 2 startet mit der Wiedergabe und Deck 1 bleibt stillstehen. Im Moment, wo Deck 2 stoppt (am Bandende oder wenn auf STOP ■ gedrückt wird), rastet PAUSE II aus und startet Deck 1 mit der Wiedergabe.
- Zum Stoppen auf STOP ■ drücken.
- Schalten Sie das Gerät nach Gebrauch immer aus mit der POWER-Taste ③.

WARTUNG**CD-Spieler und Platten**

- Die Linse ⊗ (Abb. 5) darf nie berührt oder gereinigt werden.
- Bei einem raschen Wechsel von einer kalten in eine warme Umgebung kann die Linse beschlagen. Das Abspielen einer CD ist dann nicht möglich. Reinigen Sie die Linse nicht, sondern lassen Sie das Gerät sich einige Zeite akklimatisieren.
- Fassen Sie die CD immer am Rande an und legen Sie sie immer in die Verpackung zurück.
- Zum Reinigen die CD anhauchen und mit einem weichen, nichtfasernden Tuch geradlinig von der Mitte aus in Richtung des Randes abwischen (Abb. 6). Reinigungsmittel können die CD beschädigen!

Cassettendeck

Um eine gute Aufnahme- und Wiedergabequalität zu gewährleisten, reinigen Sie die in Abb. 9 angegebenen Teile (A)ⓑⓒⓓ nach jeweils 50 Betriebsstunden oder sonst monatlich.

- Den Cassettenhalter öffnen mit STOP-EJECT ■.
 - Einen Wattebausch leicht mit Alkohol oder einer speziellen Kopfreinigungsflüssigkeit anfeuchten.
 - Auf PLAY ► drücken und die Gummiandruckrolle ⑩ reinigen.
 - Auf PAUSE II drücken und die Tonachse ①, den Aufnahme/Wiedergabekopf ② und den Löschkopf ④ reinigen.
 - Nach der Reinigung auf STOP ■ drücken.
- Zur Reinigung der Magnetköpfe ⑤ und ⑥ können Sie auch eine Reinigungscassette einmal abspielen.

Bemerkungen

- Der CD-Spieler und die Cassetten-Decks enthalten selbstschmierende Lager die nicht geölt oder geschmiert werden dürfen.
- Fingerabdrücke, Staub und Schmutz können mit einem weichen und sauberen, leicht angefeuchteten Lederlappen abgewischt werden. Verwenden Sie keine Reinigungsmittel: diese können das Gehäuse angreifen.
- Schützen Sie das Gerät, die Batterien, die Platten und die Cassetten vor Regen und Feuchtigkeit, vor Sand und vor Hitze z.B. von Heizgeräten oder im Innenraum von in der Sonne geparkten Autos.

Dieses Gerät entspricht den Funkentstörvorschriften der Europäischen Gemeinschaft.

Guarantee and Service valid for Australia

The benefits given to the purchaser by this warranty are in addition to all other rights and remedies, which, under the Trade Practices Act or other Commonwealth or State law, the purchaser or owner has in respect of the product.

The Philips product carries the following warranties:

- C-series HiFi-systems 12 months.
- Compact Disc Players: 12 months.
- Home Audio Systems: 6 months.
- Clock radios, portable radios, cassette recorders, cassette players and radio recorders: 90 days.

Any defect in materials or workmanship occurring within the specified period from the date of delivery, will be rectified free of charge by the retailer from whom this product was purchased.

Note: Please retain your purchase docket to assist prompt service.

Conditions of this warranty

1. All claims for warranty service must be made to the retailer from whom this product was purchased. All transport charges incurred in connection with warranty service or replacement will be paid by the purchaser.
2. These warranties do not cover batteries and extend only to defects in materials or workmanship occurring under normal use of the product where operated in accordance with our instructions.

**Philips Consumer Products Division,
Technology Park
Figtree Drive, Australia Centre
Homebush 2140,
New South Wales**

Guarantee and Service for New Zealand

Thank-you for purchasing this quality Philips product. Philips New Zealand Ltd guarantees this product against defective components and faulty workmanship for a period of 12 months. Any defect in materials or workmanship occurring within 12 months from the date of purchase subject to the following conditions will be rectified free of charge by the retailer from whom this product was purchased.

Conditions

1. The product must have been purchased in New Zealand. As proof of purchase, retain the original invoice or cash receipt indicating the date of purchase.
2. The guarantee applies only to faults caused by defective components, or faulty workmanship on the part of the manufacturer.
3. The guarantee does not cover failures caused by misuse, neglect, normal wear and tear, accidental breakage, use on the incorrect voltage, use contrary to operating instructions, or unauthorised modification to the product or repair by an unauthorised technician.
4. Reasonable evidence (in the form of a sales docket or completed guarantee card) must be supplied to indicate that the product was purchased no more than 12 months prior to the date of your claim.
5. In the event of a failure, Philips shall be under no liability for any injury, or any loss or damage caused to property or products other than the product under guarantee.

This guarantee does not prejudice your rights under common law and statute, and is in addition to the normal responsibilities of the retailer and Philips.

How to claim

Should your Philips product fail within the guarantee period, please return it to the retailer from whom it was purchased. In most cases the retailer will be able to satisfactorily repair or replace the product. However, should the retailer not be able to conclude the matter satisfactorily, or if you have other difficulties claiming under this guarantee, please contact

**The Guarantee Controller
Philips New Zealand Ltd.**

✉ P.O. Box 41.021

Auckland

☎ (09) 84 44 160



Garantía para México



Este aparato está fabricado con materiales de alta calidad y ha sido cuidadosamente verificado. Philips, por lo tanto, da a usted una garantía de 12 meses a partir de su fecha de compra.

La garantía ampara la reposición de las piezas defectuosas debidas a fallas en su montaje o en los materiales, incluyendo la mano de obra necesaria para su reemplazo en nuestras Sucursales o talleres autorizados.

En caso de fallas en su aparato le rogamos se sirva poner en contacto con su distribuidor.

Esta garantía no cubrirá las averías que resulten como consecuencia de una instalación incorrecta del aparato, manifiesto maltrato o uso inadecuado del mismo.

Philips se obliga a reparar y devolver a usted su aparato en un plazo no mayor de 30 días hábiles contados a partir de la fecha de haber ingresado su aparato a uno de nuestros talleres.

Con la presentación de la factura o remisión de su aparato podrá hacer efectiva la garantía.

Si usted tiene alguna duda o pregunta que no le pueda solucionar su distribuidor, por favor ponerse en contacto con:

**Oficinas Centrales de Servicio,
Av. Coyoacán No. 1051,
Col. del Valle,
03100 México, D.F.
☎ 5-75-20-22 o 5-75-01-00**

English

Français

Deutsch

Nederlands

Español

Italiano

Svenska

Suomi



- ⒸB This sign on the packaging is only meant for Germany.
- Ⓕ Ce signal sur l'emballage concerne uniquement l'Allemagne.
- Ⓓ Dieses Zeichen auf der Verpackung gilt nur für Deutschland.
- ⓃL Dit teken op de verpakking geldt alleen voor Duitsland.
- Ⓔ Este símbolo en el embalaje es únicamente para Alemania.
- Ⓘ Questo contrassegno sull'imballaggio interessa solo la Germania.
- Ⓟ Este símbolo na embalagem é só para a Alemanha.
- ⒹK Dette mærke har kun betydning i Tyskland.
- Ⓢ Recirkulationsmärket på förpackningen avsedd endast för Tyskland.
- ⓋF Tämä merkki pakkauksessa koskee vain Saksaa.