

Visuomet esame šalia, kad padėtume jums

Užregistruokite savo prietaisą ir gaukite pagalbą internete
www.philips.com/welcome

AZ787

Klausimai?
Susisiekite
su Philips



Naudojimosi instrukcijų knygelė

PHILIPS

Turinys

1. Svarbu	3	8. Prietaiso informacija	12
Pavojai prarijus baterijas	4	Charakteristikos.....	12
2. Jūsų kompaktinių diskų grotuvas.....	4	Palaikomi MP3 diskų formatai.....	13
Įžanga.....	4	USB grojimo informacija	13
Ką rasite dėžutėje	4	Priežiūra	13
Pagrindinio prietaiso apžvalga.....	5	9. Problemų sprendimas	14
Nuotolinio valdymo pultelio apžvalga	6	10. Pastaba	15
3. Nuo ko pradėti	7		
Paruoškite nuotolinio valdymo pultelį.....	7		
Prijunkite energijos tiekimą	7		
Įjunkite	8		
Išjunkite.....	8		
4. Grokite	8		
Grokite diskus	8		
Grokite iš USB prietaiso	8		
Grokite iš išorinio prietaiso.....	9		
Grokite kasetes.....	9		
5. Grojimo nustatymai	10		
Valdykite grojimą.....	10		
Programuokite takelius.....	10		
Pareguliuokite garsą.....	10		
6. Klausykitės radijo	11		
Nustatykite radijo stotis.....	11		
Automatinis radijo stočių programavimas.....	11		
Rankinis radijo stočių programavimas	11		
Pasirinkite nustatytą radijo stotį	11		
7. Kitos funkcijos	12		
Nustatykite miego laikmatį	12		
Įjunkite / išjunkite apšvietimą	12		
Klausykitės per ausines	12		

1. Svarbu

- Perskaitykite šias instrukcijas.
- Laikykitės visų nurodymų.
- Neužblokuokite ventilacijos angų. Įdiekite laikydamiesi gamintojo nurodymų.
- Nestatykite prietaiso netoli karščio šaltinių, tokių kaip radiatoriai, šildytuvai, krosnelės ar kiti aparatai (įskaitant stiprintuvus), kurie šyla.
- Apsaugokite elektros maitinimo laidą, kad ant jo nevaikščiotu, nesuspaustų, ypač prie kištuko, jungiklių ir vietos, kurioje laidas jungiamas prie prietaiso.
- Naudokite tik tuos priedus, kuriuos nurodo gamintojas.
- Atjunkite šį prietaisą nuo elektros tinklo žaibuojant arba jei nenaudosite jo ilgą laiką.
- Jei prietaisą reikia taisyti, kreipkitės į kvalifikuotą personalą. Kvalifikuota specialistų pagalba reikalinga, jei prietaisas buvo pažeistas bet koku būdu, pavyzdžiui, laidas ar kištukas yra pažeistas, skystis išsipylė ar kas nors nukrito ant prietaiso, prietaisas pateko į lietu ar drėgmę, neveikia tinkamai arba buvo numestas.
- Baterijų naudojimo įspėjimas – norėdami apsisaugoti nuo baterijų pratekėjimo, kuris gali sukelti kūno sužeidimus, nuosavybės sugadinimą arba sugadinti prietaisą:
 - Įstatykite visas baterijas teisingai, + ir – kaip pažymėta prietaise.
 - Nemaišykite baterijų (senų su naujomis arba anglies ir šarminių ir t.t.).
 - Išimkite baterijas, jei prietaisas nebus naudojamas ilgą laiką.
- Baterijos (baterijos pakuotėje arba įdėtos į prietaisą) turi būti saugomos nuo didelio karščio, tokio kaip tiesioginiai saulės spinduliai, ugnis ar panašiai.
- **ATSARGIAI:** sprogimo pavojus, jei baterijos yra netinkamai įdedamos. Keiskite tik tokiomis pačiomis arba tokio paties tipo baterijomis.
- Ant prietaiso niekas neturėtų lašėti ar taškytis.
- Nedėkite jokių galimo pavojaus šaltinių ant prietaiso (pvz. indų su skysčiais, degančių žvakių).

- Kur srovės MAINS kištukas arba prietaiso šakotuvai yra naudojamas kaip atjungimo prietaisas, atjungimo prietaisas turi visuomet būti veikiantis.



Įspėjimas

- Niekuomet nepašalinkite šio prietaiso korpuso.
- Niekuomet nestatykite šio prietaiso ant kitos elektroninės įrangos.
- Niekuomet nežiūrėkite į lazerio spindulį prietaiso viduje.

Klausymosi saugumas



Atsargiai

- Norėdami išvengti galimų klausos pažeidimų, nesiklausykite prietaiso dideliu garsumu ilgą laiką. Nustatykite saugų garsumo lygį. Kuo didesnis garsumas, tuo trumpesnis saugus klausymosi laikas.

Laikykitės šių nurodymų, kai naudojate ausinėmis.

- Klausykites ne per dideliu garsu, ne per ilgai.
- Nereguliuokite garsumo klausai prisitaikius prie triukšmo.
- Nenustatykite tokio garsumo, kad negirdėtumėte, kas vyksta aplink jus.
- Būkite atsargūs ir nutraukite naudojimąsi potencialiai pavojingose situacijose.
- Dėl didelio garsumo iš ausinių, galite apkursti.



Atsargiai

- Valdymą naudokite tik taip, kaip nurodyta šioje naudojimosi instrukcijų knygelėje. Kitu atveju galite sukelti pavojingą spinduliuavimą arba kitą nesaugų veiksmą.

Pavojai prarijus baterijas

- Prietaise ar nuotolinio valdymo pultelyje gali būti naudojami tabletės pavidalo baterijos, kurias galima praryti. Visuomet laikykite baterijas vaikams nepasiekiamoje vietoje! Prarijus, baterijos gali sukelti rimtų sveikatos sutrikimų ar mirtį. Stiprūs vidiniai nudeginimai gali atsirasti per dvi valandas nuo baterijos patekimo į virškinimo traktą.
- Jei įtariate, kad baterija buvo praryta ar kitaip pateko į bet kokią kūno dalį, nedelsiant kreipkitės į medikus.
- Keisdami baterijas, visuomet laikykite visas naujas ir senas baterijas vaikams nepasiekiamoje vietoje. Įsitinkite, kad baterijų skyrelis yra tinkamai uždarytas, pakeitus baterijas.
- Jei baterijų skyrelio tinkamai uždaryti nepavyksta, nesinaudokite prietaisu. Laikykite jį vaikams nepasiekiamoje vietoje ir susisiekite su gamintoju.

2. Jūsų kompaktinių diskų grotuvas

Įžanga

Naudodamiesi šiuo prietaisu jūs galite:

- klausytis FM radijo
- mėgautis muzika iš diskų, kasečių, USB prietaisų ir kitų išorinių prietaisų
- programuoti takelių seką

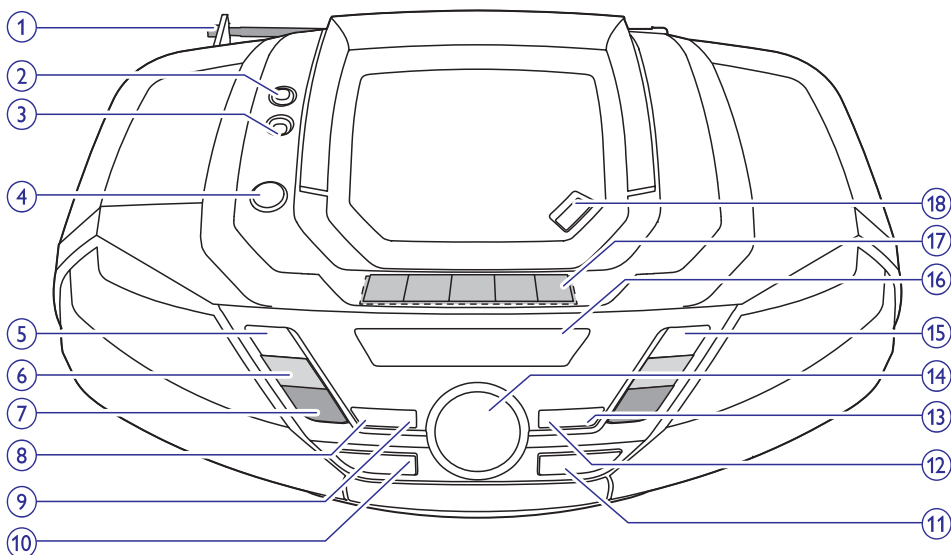
Prietaise yra įdiegtos dinaminio bosų sustiprinimo (Dynamic Bass Boost – DBB) ir skaitmeninio garso valdymo (Digital Sound Control – DSC) funkcijos, leidžiančios praturtinti garsą.

Ką rasite dėžutėje

Patikrinkite dėžutės turinį:

- Pagrindinis prietaisas
- Elektros srovės adapteris
- Nuotolinio valdymo pultelis (su baterija)
- Trumpas gidas
- Saugumo lapelis

Pagrindinio prietaiso apžvalga



1. FM antena

- Pagerinti FM bangų priėmimą.

2. 📞

- Ausinių lizdas.

3. AUDIO-IN

- Prijungti išorinį audio prietaisą.

4. ⏻

- Įjungti arba išjungti prietaisą.

5. ■

- Sustabdyti grojimą.
- Ištrinti programą.

6. ⏮ / ⏭ TUNING +/-

- Peršokti prie prieš tai buvusio arba sekančio takelio.
- Nustatyti FM radijo stotį.
- Ieškoti takelyje.

7. ALBUM / PRESET +/-

- Pasirinkti nustatytą radijo stotį.
- Peršokti prie prieš tai buvusio arba sekančio albumo.

8. PROG

- Programuoti takelius.

9. MODE

- Pasirinkti grojimo režimą: kartojant arba atsitiktine tvarka.

10. SOURCE

- Pasirinkti šaltinį.

11. 📶

- USB lizdas.

12. DBB

- Įjungti arba išjungti dinaminį bosų sustiprinimą.

13. DSC

- Pasirinkti užprogramuotą garso nustatymą.

14. VOL +/-

- Pareguliuoti garsumą.

15. ▶||

- Pradėti grojimą arba padaryti pauzę.

16. Ekranas

- Rodyti dabartinę prietaiso būseną.

... Jūsų kompaktinių diskų grotuvas

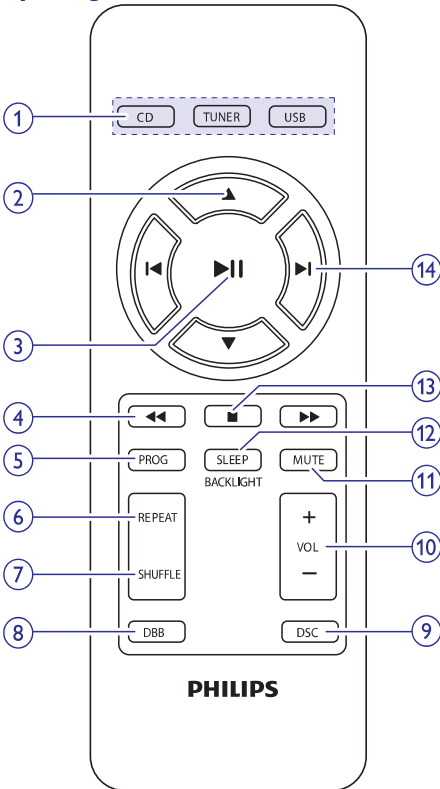
17. Kasečių valdymas

- ◀
Pradėti kasetės grojimą
- ◀◀ / ▶▶
Greitai prasukti kasetę atgal ar pirmyn.
- ■▲
Sustabdyti kasečių grojimą arba atidaryti kasečių dekos dureles.
- ||
Padaryti pauzę kasečių grojime.

18. OPEN-CLOSE

- Atidaryti arba uždaryti diskų skyrelį.

Nuotolinio valdymo pultelio apžvalga



1. Šaltinio pasirinkimo mygtukai: CD, TUNER, USB

- Pasirinkti šaltinį.

2. ▲ / ▼

- Peršokti prie prieš tai buvusio ar sekančio albumo.
- Pasirinkti nustatytą radijo stotį.

3. ▶||

- Pradėti grojimą arba padaryti pauzę.

4. ◀◀ / ▶▶

- Ieškoti takelyje.

5. PROG

- Programuoti radijo stotis.
- Programuoti takelius.

6. REPEAT

- Pasirinkti kartojimo režimą.

7. SHUFFLE

- Pasirinkti grojimo atsitiktine tvarka režimą.

8. DBB

- Įjungti arba išjungti dinaminį bosų sustiprinimą.

9. DSC

- Pasirinkti užprogramuotą garso nustatymą.

10. VOL +/-

- Pareguliuoti garsumą.

11. MUTE

- Nutildyti garsumą arba vėl jį atkurti.

12. SLEEP / BACKLIGHT

- Nustatyti miego laikmatį.
- Įjungti arba išjungti apšvietimą.

13. ■

- Sustabdyti grojimą.
- Ištrinti programą.

14. ◀◀ / ▶▶

- Peršokti prie prieš tai buvusio arba sekančio takelio.

3. Nuo ko pradėti

! Atsargiai

- Valdymą naudokite tik taip, kaip nurodyta šioje naudojimosi instrukcijų knygelėje. Kitu atveju galite sukelti pavojingą spinduliuojamą arba kitą nesaugų veiksmą.

Visuomet sekite nurodymus šiame skyriuje nurodyta tvarka.

Jei susisiekiate su Philips, jums reikės nurodyti savo prietaiso modelį ir serijos numerį. Modelis ir serijos numeris yra nurodyti jūsų prietaiso apačioje. Užsirašykite numerius čia:

Modelio numeris: _____

Serijos numeris: _____

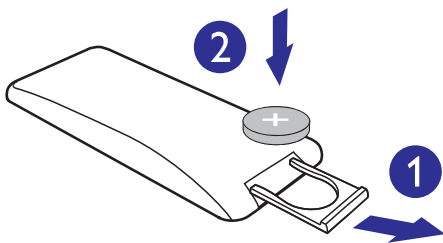
Paruoškite nuotolinio valdymo pultelį

Naudojant pirmą kartą:

Išimkite apsauginę juostelę, norėdami aktyvuoti nuotolinio valdymo pultelio bateriją.

Norėdami pakeisti išsekusią bateriją:

1. Atidarykite baterijų skyrelį.
2. Įdėkite vieną CR2025 bateriją, atkreipdami dėmesį į poliškumą (+/-), kaip nurodyta.



3. Uždarykite baterijų skyrelį.

Prijunkite energijos tiekimą

Šis prietaisas gali naudoti elektros tinklo arba baterijų energiją.

1 variantas: elektros tinklo energija

! Įspėjimas

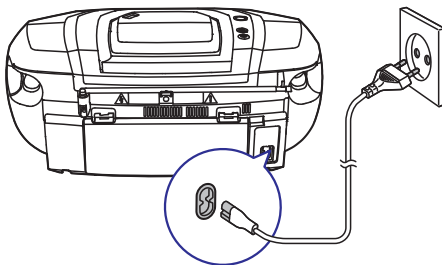
- Rizika sugadinti prietaisą! Įsitikinkite, kad elektros tinklo įtampa atitinka įtampą, nurodytą prietaiso galinėje arba apatinėje dalyje.
- Elektros šoko rizika! Kai norite atjungti elektros tiekimą, visuomet ištraukite kištuką iš rozetės. Niekomet netraukite už laido.

Prijunkite elektros tinklo adapterį prie:

- **AC~ MAINS** lizdo prietaise.
- Elektros lizdo.

* Patarimas

- Norėdami taupyti energiją, baigę naudoti prietaisą, jį išjunkite.



2 variantas: baterijų energija

! Atsargiai

- Baterijų sudėtyje yra cheminių medžiagų, tad išsekusiomis baterijomis reikia tinkamai atsikratyti.

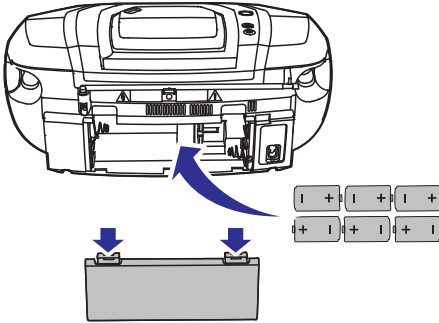
☰ Pastaba

- Baterijos nėra pridėtos kaip priedas.


1. Atidarykite baterijų skyrelį.
2. Įdėkite šešias baterijas (R-20 / UM-1 / D Cell tipo) atsižvelgdami į poliškumą (+/-) kaip nurodyta.

... Nuo ko pradėti

3. Uždarykite baterijų skyrelį.



Ijunkite

Spauskite .

- ↳ Prietaisas įsijungia ir pasirenka paskutinį naudotą šaltinį.



Patarimas

- Norėdami pasirinkti šaltinį, spauskite **SOURCE** pakartotinai, arba šaltinio pasirinkimo mygtukus nuotolinio valdymo pultelyje.

Išjunkite

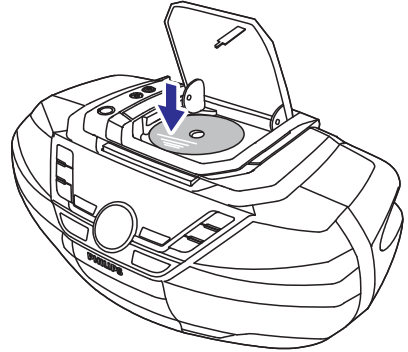
Spauskite  dar kartą.

- ↳ Ekranas apšvietimas išsijungia.

4. Grokite

Grokite diskus

- Spauskite **CD**, norėdami pasirinkti diskus kaip šaltinį.
- Spauskite **OPEN-CLOSE**, norėdami atidaryti diskų skyrelį.
- Įdėkite diską spausdinta puse į viršų, tuomet uždarykite diskų skyrelį.
 - ↳ Grojimas pradedamas automatiškai.

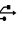


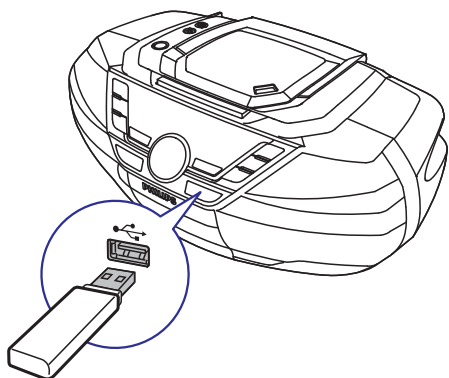
Grokite iš USB prietaiso



Pastaba

- Įsitikinkite, kad USB prietaise yra grojamas audio turinys tinkamu formatu.

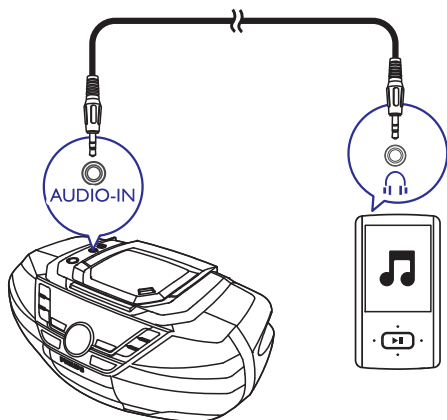
- Spauskite **USB**, norėdami pasirinkti USB kaip šaltinį.
- Įstatykite USB prietaisą į  lizdą.
 - ↳ Grojimas pradedamas automatiškai. Jei ne, spauskite **▶II**.



Grokite iš išorinio prietaiso

Naudodamiesi šiuo prietaisu, jūs galite klausytis muzikos, esančios išoriniame prietaise, pavyzdžiui, MP3 grotuve.

1. Spauskite **SOURCE** pakartotinai, norėdami pasirinkti **[AUDIO-IN]** šaltinį.
2. Prijunkite audio laidą (3,5 mm, nepridedamas) prie:
 - **AUDIO-IN** lizdo prietaise.
 - Ausinių lizdo išoriniame prietaise.
3. Pradėkite grojimą išoriniame prietaise (žiūrėkite jo naudojimosi instrukcijų knygelę).



Grokite kasetes

Pastaba

- Kai grojate kasetes, garso šaltinis negali būti keičiamas.

1. Spauskite **SOURCE**, norėdami pasirinkti kasetes kaip šaltinį.
2. Spauskite **■ ▲**, norėdami atidaryti kasečių dėkos dureles.
3. Įdėkite kasetę atvira puse į viršų.
4. Spauskite **◀**, norėdami pradėti grojimą.
 - Norėdami padaryti pauzę arba tęsti grojimą, spauskite **||**.
 - Norėdami greitai prasukti atgal arba pirmyn, spauskite **◀◀ / ▶▶**.
 - Norėdami sustabdyti grojimą, spauskite **■ ▲**.

5. Grojimo nustatymai

Valdykite grojimą

Diskų arba USB režime jūs galite valdyti grojimą naudodami šiuos veiksmus:

	Nuspauskite ir palaikykite, norėdami greitai prasukti takelį pirmyn arba atgal, tuomet atleiskite, norėdami tęsti įprastą grojimą.
	Peršokti prie prieš tai buvusio arba sekančio MP3 / WMA albumo.
	Pasirinkti audio failą.
	Padaryti pauzę arba tęsti grojimą.
	Sustabdyti grojimą.
REPEAT	[↻]: Groti dabartinį takelį kartojant. [↻ ALL]: Groti visus takelius kartojant. [↻ ↻ ALL]: Groti takelius atsitiktine tvarka, kartojant. Norėdami grįžti prie įprasto grojimo, spauskite REPEAT pakartotinai, kol kartojimo simboliai dingis iš ekranėlio.
SHUFFLE	[⌘]: Groti takelius atsitiktine tvarka. Norėdami grįžti prie įprasto grojimo, spauskite SHUFFLE pakartotinai, kol atsitiktinio grojimo simbolis dingis iš ekranėlio.







Patarimas

- Tik [⌘] ir [↻ ALL] gali būti pasirinkti, kai grojate užprogramuotus takelius.

Programuokite takelius

Diskų arba USB režime, jūs galite užprogramuoti iki 20 takelių.

- Spauskite , norėdami sustabdyti grojimą.
- Spauskite **PROG**, norėdami aktyvuoti programavimo režimą.
↳ **[PROG]** (Programa) ima mirksėti.
- MP3 / WMA albumams, spauskite **ALBUM / PRESET +/-**, norėdami pasirinkti albumą.
- Spauskite , norėdami pasirinkti takelį, tuomet spauskite **PROG**, norėdami patvirtinti.
- Pakartokite 3-4 žingsnius, norėdami užprogramuoti daugiau takelių.
- Spauskite  norėdami groti užprogramuotus takelius.
↳ Grojimo metu, **[PROG]** (Programa) ir takelio numeris programoje rodomi.
 - Norėdami ištrinti programą, spauskite  du kartus.

Pareguliuokite garšą


Grojimo metu, jūs galite pareguliuoti garsumą ir pasirinkti garso efektus.

Mygtukas	Funkcija
VOL +/-	Padidinti arba sumažinti garsumą.
MUTE	Nutildyti arba vėl atkurti garsumą.
DBB	Įjungti arba išjungti dinaminį bosų sustiprinimą.
DSC	Pasirinkti nustatytą garso efektą: ROCK (rokas), CLASSIC (klasika), POP (pop), JAZZ (džiazas)

6. Klausykitės radijo

Nustatykite radijo stotis

Pastaba

- Geriausiam priėmimui, pilnai ištempkite ir nukreipkite anteną.
- Piktograma  nurodo, kad stereo transliacija yra galima šiai radijo stotiai.

1. Spauskite **TUNER**, norėdami pasirinkti FM radiją.
2. Nuspauskite ir palaikykite **◀◀ / ▶▶** dvi sekundes.
 - ↳ **[SEARCH]** (paieška) rodoma.
 - ↳ Radijas suranda stotį su pakankamai stipriu signalu automatiškai.
3. Pakartokite 2 žingsnį, norėdami nustatyti daugiau stočių.

Norėdami pareguliuoti stotį su silpnu signalu:

Spauskite **◀◀ / ▶▶** pakartotinai, kol surasite optimalų priėmimą.

Automatinis radijo stočių programavimas

Pastaba

- Jūs galite užprogramuoti iki 30 radijo stočių.

Imtuvo režime, nuspauskite ir palaikykite **PROG** dvi sekundes.

- ↳ **[AUTO STORE]** (Automatinis išsaugojimas) parodoma.
- ↳ Visos galimos FM stotys yra užprogramuojamos.
- ↳ Pirmą užprogramuotą radijo stotį yra transliuojama automatiškai.

Rankinis radijo stočių programavimas

Pastaba

- Jūs galite užprogramuoti iki 30 radijo stočių.

1. Nustatykite FM radijo stotį.
2. Spauskite **PROG**, norėdami aktyvuoti programavimą.
 - ↳ **[PROG]** (Programavimas) mirksi ekrane.
3. Spauskite **▲ / ▼**, norėdami priskirti stoties numerį nuo 1 iki 30 šiai radijo stotiai, tuomet spauskite **PROG**, norėdami patvirtinti.
 - ↳ Užprogramuotos radijo stoties numeris ir dažnis rodomi.
4. Pakartokite aukščiau aprašytus žingsnius, norėdami užprogramuoti daugiau stočių.

Pastaba

- Norėdami perrašyti užprogramuotą stotį, išsaugokite kitą stotį jos vietoje.

Pasirinkite nustatytą radijo stotį

Imtuvo režime, spauskite **▲ / ▼**, norėdami pasirinkti pageidaujimą užprogramuotos stoties numerį.

7. Kitos funkcijos

Nustatykite miego laikmatį

Šis prietaisas gali automatiškai persijungti į budėjimo režimą po nustatyto laiko.

Kai prietaisas yra įjungtas, spauskite **SLEEP** pakartotinai, norėdami pasirinkti laikotarpį (minutėmis).

↳ Kai miego laikmatis yra aktyvuotas, ekrane rodoma **zz**.

Norėdami išjungti miego laikmatį

- Spauskite **SLEEP** pakartotinai, kol [**SLEEP OFF**] (Miego laikmatis išjungtas) pasirodo.

↳ Kai miego laikmatis išjungiamas, **zz** pradingsta.

Įjunkite / išjunkite apšvietimą

Nuspauskite ir palaikykite **BACKLIGHT** dvi sekundes.

Klausykitės per ausines

Prijunkite ausines prie  lizdo prietaise.

8. Prietaiso informacija

Pastaba

- Prietaiso informacija gali keistis be išankstinio perspėjimo.

Charakteristikos

Stiprintuvas

Maksimali išvesties galia	Viso 12 W
Dažnis	125 – 16000 Hz, – 3 dB
Signalo – triukšmo santykis	>55 dBA
Bendras harmoninis iškraipymas	<1%
Audio-in įvestis	650 mV RMS

Diskai

Lazerio tipas	Puslaidininkis
Disko skersmuo	12 cm / 8 cm
Palaikomi diskai	CD-DA, CD-R, CD-RW, MP3-CD, WMA-CD
Audio DAC	24 bitai / 44,1 kHz
Bendras harmoninis iškraipymas	<1%
Dažnis	125 – 16000 Hz, – 3 dB
Signalo – triukšmo santykis	>55 dBA

Radio imtuvas

Diapazonas	87,5 – 108 MHz
Dažnio žingsnis	50 KHz
Bendras harmoninis iškraipymas	<3%
Signalo – triukšmo santykis	>50 dBA

... Prietaiso informacija

Kasečių deka

- Dažnis125-8000 Hz
- Normal tipo kasetėms (Type I)(8 dB)
Signalas – triukšmo santykis
- Normal tipo kasetėms (Type I)35 dBA
Vibracija (wow ir flutter) $\leq 0,4\%$ DIN

Bendra informacija

- Energijos tiekimas
- AC energija220-240V~, 50/60 Hz
- Baterijos9V, 6 x 1,5 V "D" / R20 CELL
Energijos suvartojimas veikimo metu15 W
Energijos suvartojimas budėjimo režime<0,5 W
Matmenys
- Pagrindinio prietaiso
(plotis x aukštis x gylis)435 x 170 x 271 mm
Svoris
- Pagrindinio prietaiso3 kg

Palaikomi MP3 diskų formatai

- ISO 9660, Joliet;
- Maksimalus takelių skaičius: 512 (priklausomai nuo failų pavadinimų ilgumo);
- Maksimalus albumų skaičius: 255;
- Palaikomi dažniai: 32 kHz, 44,1 kHz, 48 kHz;
- Palaikomi bitų dažniai: 32 – 256 (kbps), kintami dažniai.

USB grojimo informacija

Suderinami USB prietaisai:

- USB atmintinės (USB 2.0 arba USB 1.1);
- USB grotuvai (USB 2.0 arba USB 1.1);
- atminties kortelės (reikia papildomo kortelių skaitytuvo, kad veiktų su šia sistema);

Palaikomi formatai:

- USB palaiko FAT12, FAT16 ir FAT32 failų sistemą (sektoriaus dydis: 512 baitų);
- MP3 bitų dažniai (duomenų tankis): 32-320 Kbps ir kintantis dažnis;
- WMA v9 ar ankstesnės versijos;
- Katalogų skaičius gilyn: iki 8 lygių;
- Maksimalus albumų / katalogų skaičius: 99;
- Maksimalus takelių skaičius: 999;
- ID 3 tag v 2.0 ar naujesnė;
- Failų pavadinimai Unicode UTF8 (maksimalus ilgis: 128 baitai).

Nepalaikomi formatai:

- Tušti albumai: tuščias albumas yra albumas, kuriame nėra MP3 / WMA failų, jis nerodomas ekrane;
- Nepalaikomi failų formatai yra praleidžiami. Pavyzdžiui, Word dokumentai (.doc) arba MP3 failai su .dlf plėtiniais yra praleidžiami ir negrojami;
- AAC, WAV, PCM audio failai;
- DRM apsaugoti WMA failai (.wav, .m4a, .m4p, .mp4, .aac);
- WMA failai Lossless formatu.

Priežiūra

Korpuso valymas

- Naudokite minkštą, šiek tiek sudrėkintą šluostę su švelniu valikliu. Nenaudokite valiklių su alkoholiu, spiritu, amoniaku ar šveitikliais.

Diskų valymas

- Jei diskas susipurvina, nuvalykite jį valomąja šluoste. Diską valykite nuo centro kraštų link.



... Prietaiso informacija

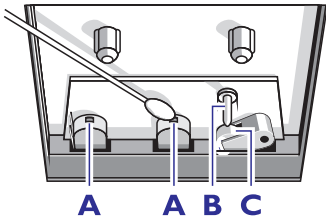
- Nenaudokite tokių valiklių kaip benzolas, skiediklis, buitėje naudojamų valiklių, taip pat antistatinių purškiklių, skirtų analoginiams įrašams.

Disko lęšio valymas

- Ilgai naudojant prietaisą, purvas ar dulкės gali susikaupti ant disko lęšio. Norėdami užtikrinti gerą grojimo kokybę, nuvalykite disko lęšį naudodami Philips diskų lęšių valiklį ar kitą tam skirtą valiklį. Sekite nurodymus, pateikiamus už valikliu.

Kasečių dekų galvūčių ir takelių valymas

- Norėdami užtikrinti gerą grojimo ir įrašymo kokybę, valykite galvutes **A**, velenėlius **B** ir spaudimo volelius **C**, kaip parodyta paveikslėlyje, kas 50 valandų kasečių grojimo.
- Dekos dalių valymui naudokite vatos tamponėlį, suvilgytą alkoholiu arba specialiu valymo skysčiu.



- Galvūčių valymą taip pat galima atlikti naudojant valymo kasetę. Šiuo atveju ją reikėtų pergroti vieną kartą.

Galvūčių išmagnetinimas

- Naudokite išmagnetinimo kasetę, kurią galite nusipirkti parduotuvėje.

9. Problemų sprendimas



Atsargiai

- Niekomet neardykite prietaiso korpuso.

Norėdami išlaikyti galiojančią garantiją, niekuomet nebandykite taisyti prietaiso patys. Jei susiduriate su problemomis, kai naudojatės šia sistema, pasitikrinkite žemiau esančius sprendimus, prieš kreipdamiesi pagalbos. Jei problemos išspręsti nepavyksta, apsilankykite Philips interneto puslapyje (www.philips.com/support). Kai susisiekiate su Philips, turėkite prietaisą netoliese, bei žinokite modelio bei serijos numerį.

Nėra energijos

- Įsitinkinkite, kad AC srovės laidas prijungtas teisingai.
- Įsitinkinkite, kad elektros lizdas veikia.
- Įsitinkinkite, kad baterijos yra įdėtos teisingai.

Nėra garso arba prastas garsas

- Parguliuokite garsumą.

Prietaisas nereaguoja

- Atjunkite prietaisą nuo elektros tinklo, prijunkite vėl ir įjunkite prietaisą.
- Energijos taupymo sumetimais, sistema automatiškai išsijungia, jei 15 minučių po to, kai pasibaigė paskutinis takelis, nieko nedaroma.

Prasta kasečių garso kokybė

- Įsitinkinkite, kad kasečių dekų galvutės yra švarios.

Nuotolinio valdymo pultelis neveikia

- Prieš spausdami bet kokios funkcijos mygtuką, pirmiausia pasirinkite teisingą šaltinį naudodamiesi nuotolinio valdymo pulteliu, o ne prietaisu.
- Sumažinkite atstumą tarp nuotolinio valdymo pultelio ir prietaiso.
- Įdėkite baterijas su teisingu poliškumu (+/- ženklai), kaip nurodyta.

- Pakeiskite baterijas.
- Nukreipkite nuotolinio valdymo pultelį tiesiai į sensorių sistemos priekyje.

USB prietaisas nepalaikomas

- USB prietaisas yra nesuderinamas su šiuo prietaisu. Pabandykite kitą.

Nėra disko

- Įdėkite diską.
- Patikrinkite, ar diskas įdėtas teisingai.
- Palaukite, kol drėgmė nuo lęšio išsigaruos.
- Pakeiskite arba nuvalykite diską.
- Naudokite tik užbaigtus ir tinkamo formato diskus.

Prastas radijo priėmimas

- Padidinkite atstumą tarp prietaiso ir televizoriaus ar vaizdo grotuvo.
- Pilnai ištempkite FM anteną.



Šis prietaisas atitinka Europos bendrijos radijo trikdžių reikalavimus.

Bet kokie šio prietaiso pakeitimai ar modifikacijos, kurios nėra patvirtintos Philips Consumer Lifestyle, gali panaikinti vartotojo teisę naudotis prietaisu.



Jūsų prietaisas pagamintas iš medžiagų, kurios gali būti perdirbtos ir panaudotos dar kartą.



Jei šis perbraukto konteinerio simbolis nurodomas ant produkto, tai reiškia, kad produktas atitinka Europos direktyvą 2002/96/EC.

Laikykitės vietinių taisyklių ir nemeskite seno produkto kartu su kitomis būtinėmis atliekomis. Teisingas atsikratymas senu produktu padės sumažinti žalos grėsmę gamtai ir žmonių sveikatai.



Jūsų prietaise yra naudojamos baterijos, atitinkančios Europos direktyvą 2006/66/EC, jų negalima išmesti kartu su kitomis būtinėmis atliekomis.

Laikykitės vietinių taisyklių ir pasidomėkite apie panaudotų baterijų surinkimą, nes teisingas atsikratymas senu produktu padės sumažinti žalos grėsmę gamtai ir žmonių sveikatai.

Aplinkosaugos informacija

Mes nenaudojome nereikalingų pakavimo medžiagų. Pakuotę galima lengvai atskirti į tris medžiagas: kartonas (dėžutė), poliesteris (apsauga) ir polietilenas (maišeliai, apsauginės putų juostelės). Jūsų prietaisas pagamintas iš medžiagų, kurios gali būti perdirbamos ir panaudojamos dar kartą, jei tai atlieka specializuota įmonė. Prašome pasidomėti vietinėmis taisyklėmis apie pakuotės, panaudotų baterijų ir senos įrangos išmetimą.

Šis prietaisas turi šią etiketę:



CLASS II įrangos simbolis



Šis simbolis nurodo prietaisą, turintį dvigubą izoliacijos sistemą.



**Būkite atsakingi
Gerbkite autorių teises**

Neteisėtų nuo kopijavimo apsaugotos medžiagos kopijų darymas, įskaitant kompiuterines programas, failus, transliacijas ir garso įrašus, gali būti autorių teisių pažeidimas ir nusikaltimas. Šis prietaisas neturėtų būti naudojamas tokiems tikslams.



USB-IF logotipai yra Universal Serial Bus Implementers Forum, Inc. prekės ženklai.



Windows Media ir Windows logotipai yra prekių ženklai arba registruoti prekių ženklai, priklausantys Microsoft Corporation Jungtinėse Amerikos Valstijose ir / arba kitose šalyse.



Pastaba

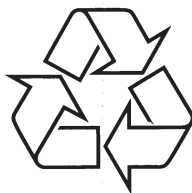
- Informacinė prietaiso plokštelė yra prietaiso apatinėje dalyje.

Handwriting practice area consisting of 25 horizontal dotted lines.

Techniniai duomenys gali keistis be išankstinio perspėjimo.

© 2012 Koninklijke Philips Electronics N.V.

Visos teisės saugomos.



Daugiau apie firmos "Philips" gaminius galite sužinoti
pasauliniame Interneto tinkle. Svetainės adresas:
<http://www.philips.com>