

Uvijek smo tu da Vam pomognemo

Registrirajte svoj proizvod da biste osigurali podršku na

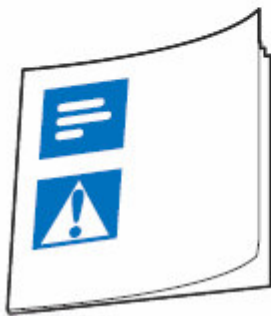
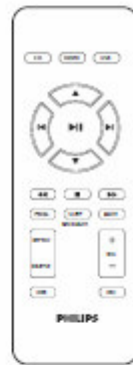
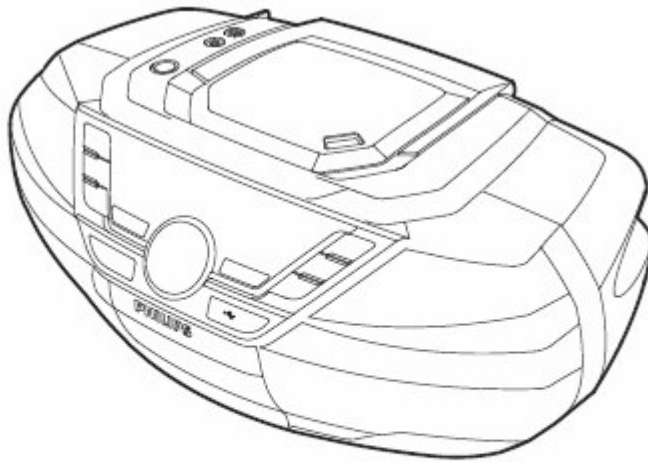
www.philips.com/welcome

A7780

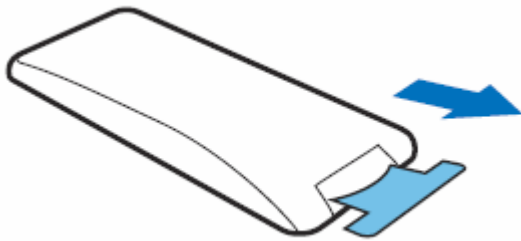


Brzi vodič

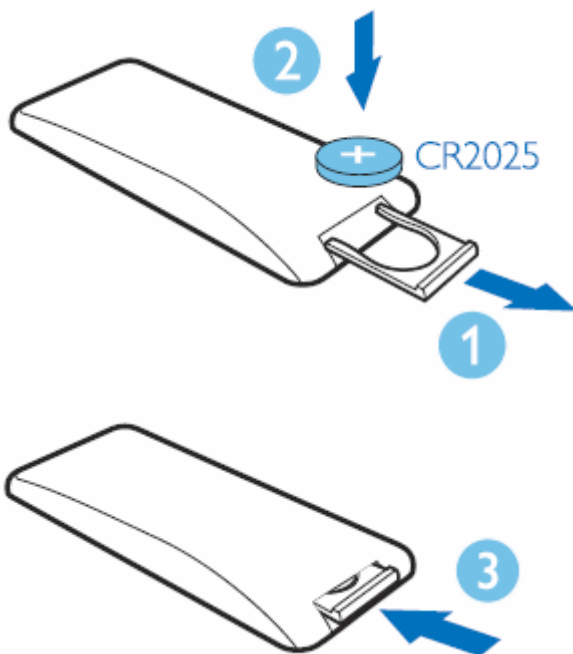
PHILIPS



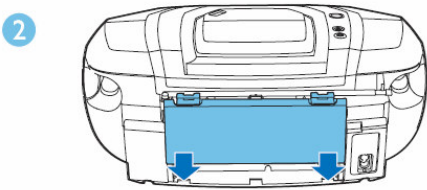
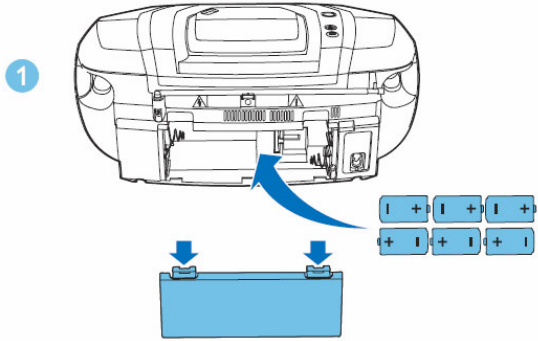
Prije korištenja proizvoda pročitajte sve popratne sigurnosne informacije.



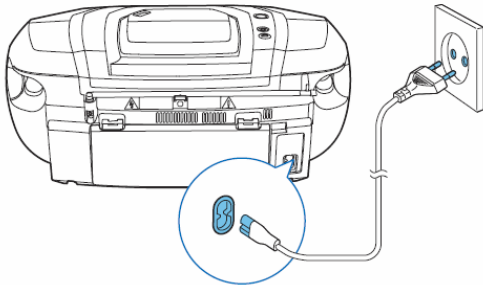
Prije prve uporabe.



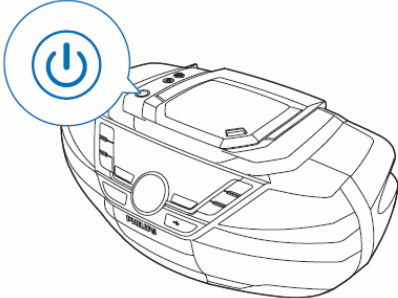
Ako je razina baterije niska, zamijenite je kao što je prikazano.



© 2018 Philips North America Consumer Electronics

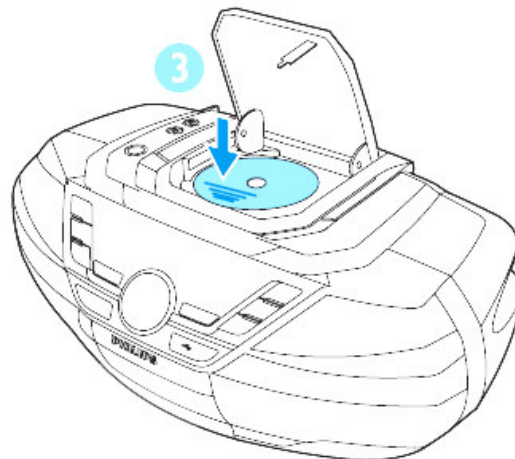
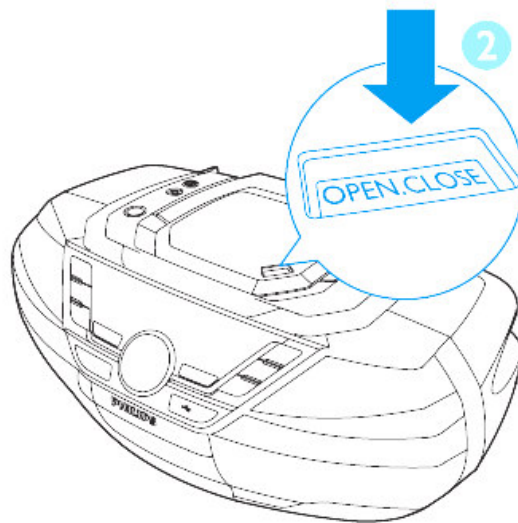
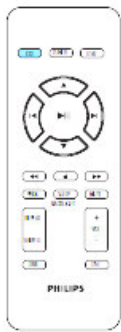


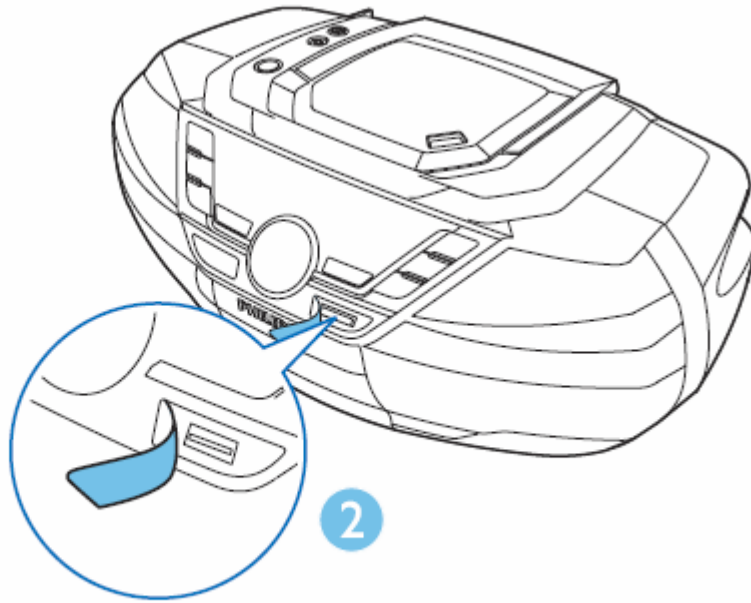
ON/OFF



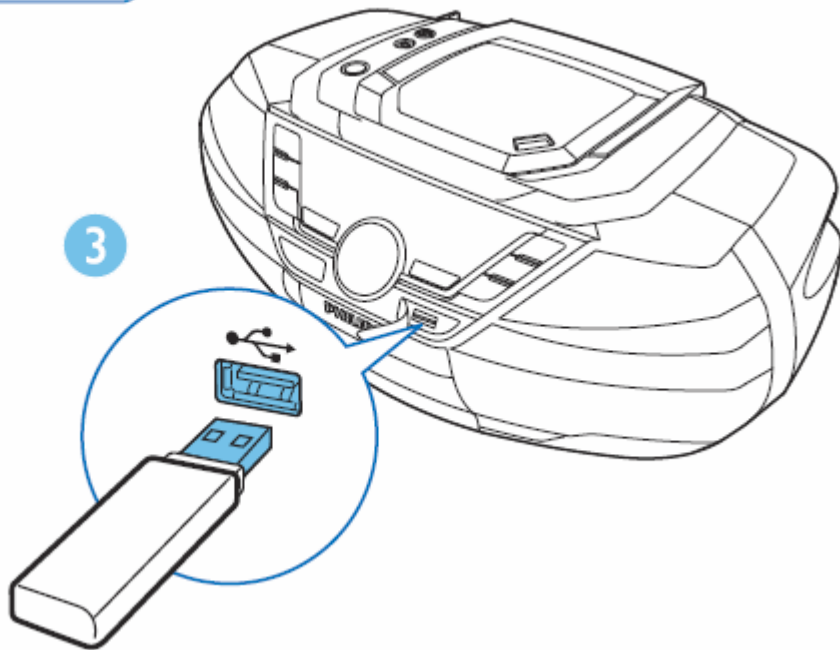


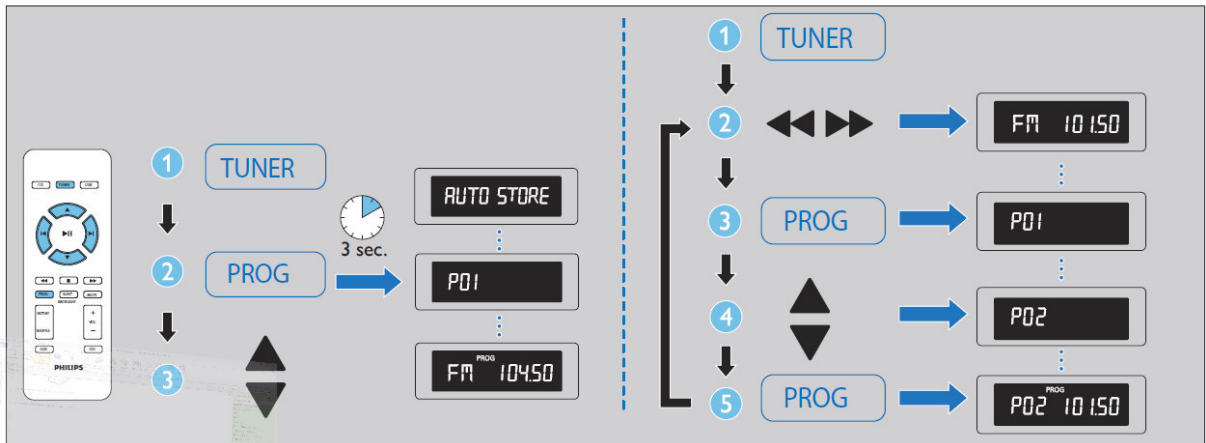
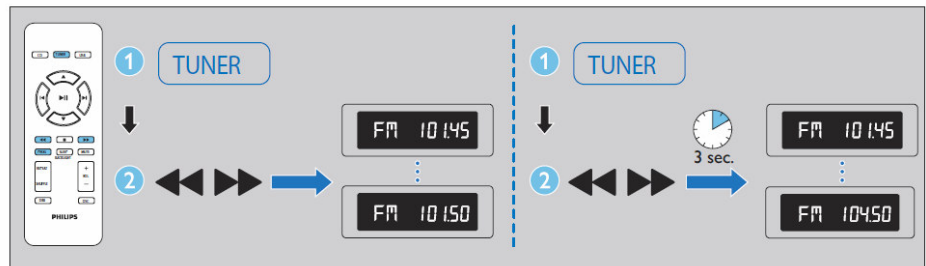
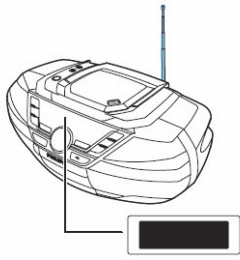
Ovaj uređaj možete koristiti ili s baterijama (tip: R-20, UM-1 ili D) ili na AC napajanju.

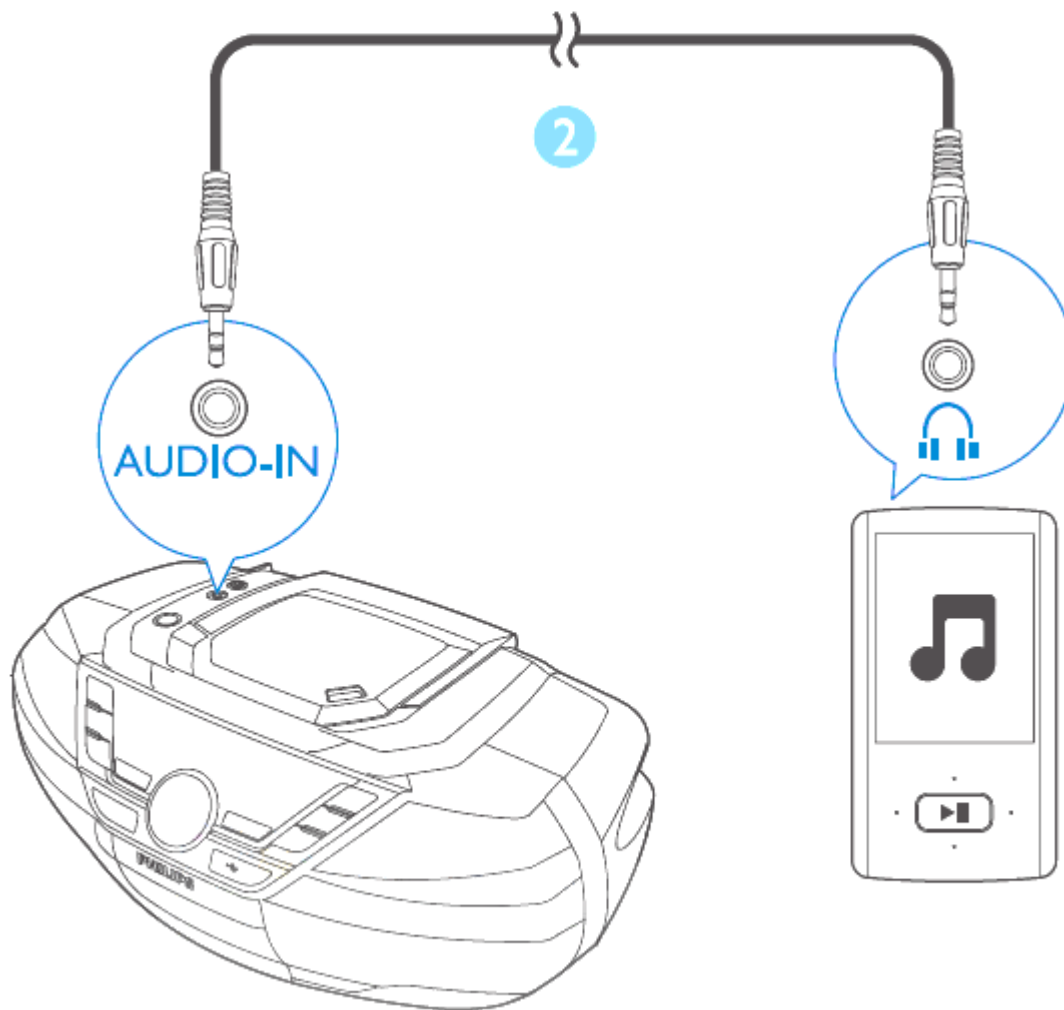
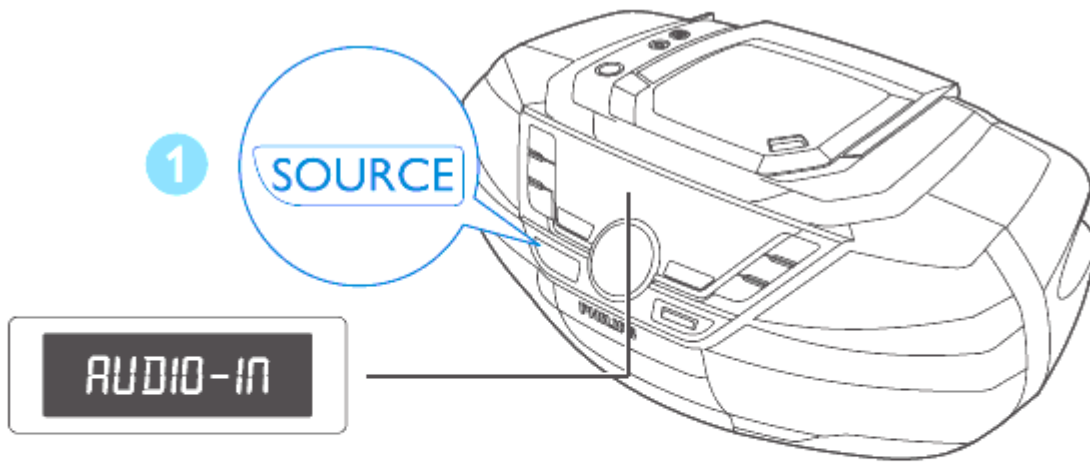


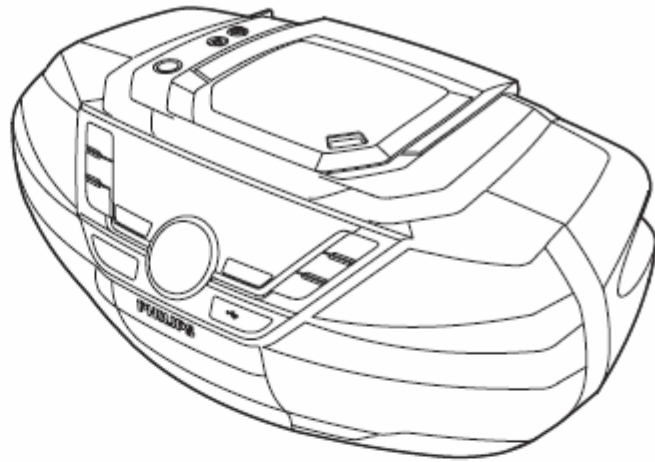


1 USB





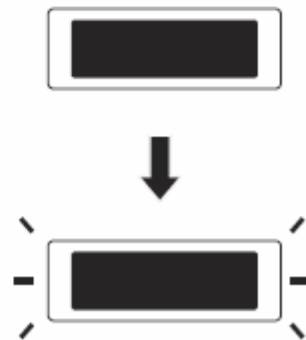


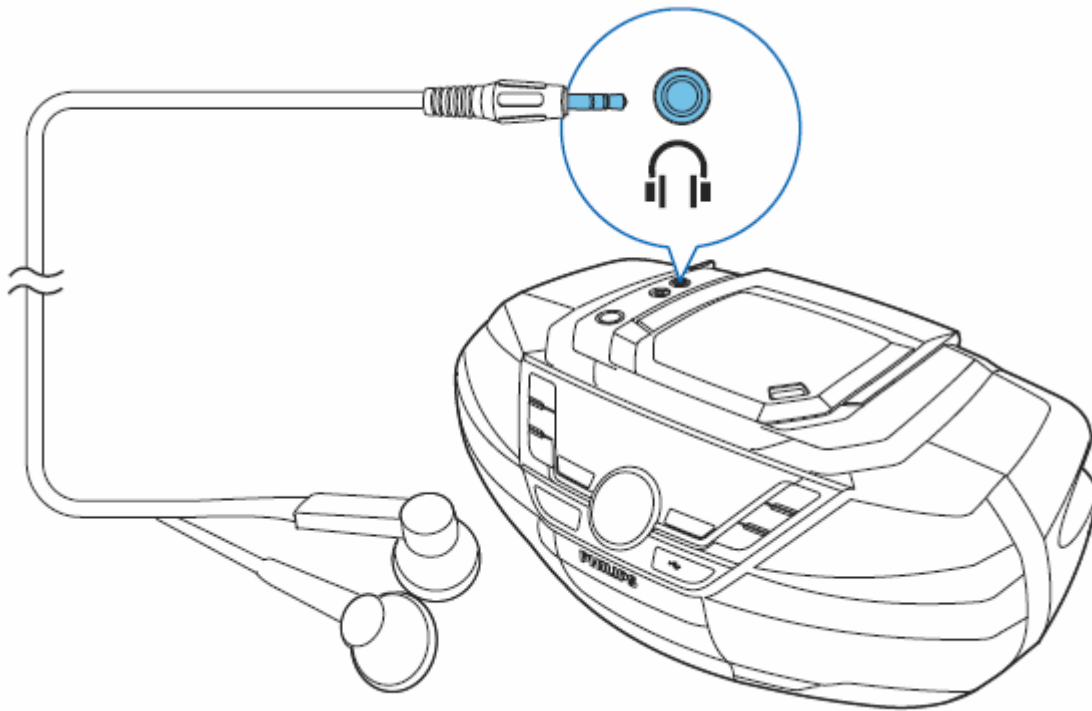


SLEEP
BACKLIGHT

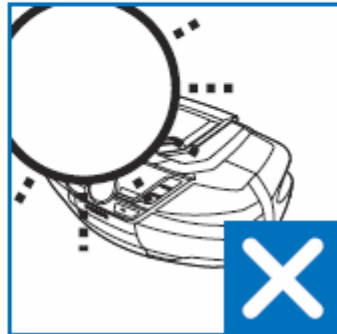
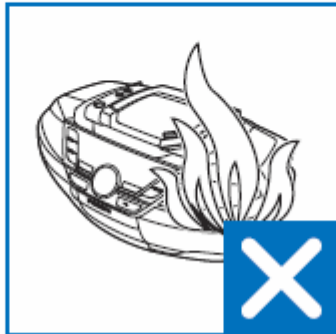
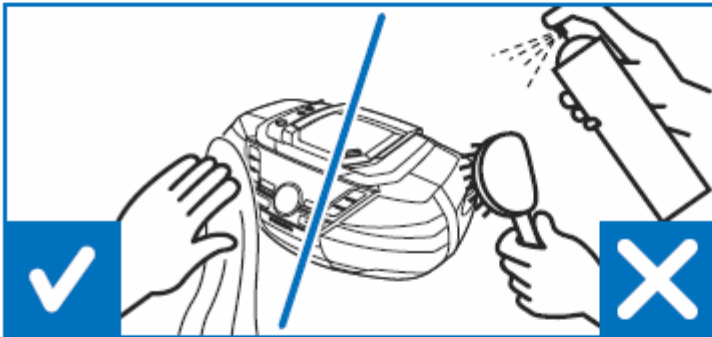
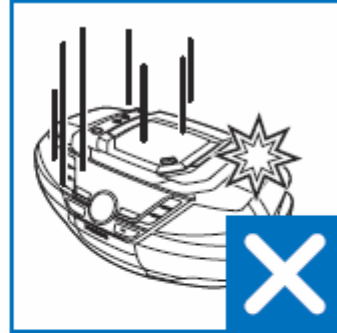
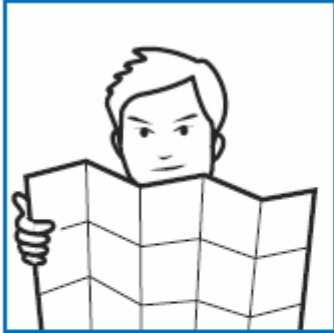
SLEEP
BACKLIGHT 3 sec.

120 → 90 → 60 → 30 → 15


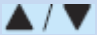



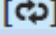
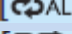
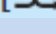
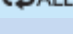





Detaljne upute za upotrebu možete naći na stranici www.philips.com/support.







Upravljanje reprodukcijom (samo za CD/USB način rada)



	Pritisnite i držite da biste pjesmu ubrzali unaprijed ili unatrag tijekom reprodukcije, a zatim pustite da biste nastavili normalnu reprodukciju.
	Skočite na prethodni ili sljedeći MP3/WMA album.
	Odaberite audio datoteku.
	Pokrenite ili pauzirajte reprodukciju.
	Zaustavite reprodukciju.
Repeat	 Ponavljajte reprodukciju trenutne pjesme.  Ponavljajte reprodukciju svih pjesama.   Slučajnim odabirom ponovite sve pjesme. Da biste se vratili u normalnu reprodukciju, više puta pritisnite REPEAT dok ikona ponavljanja ne nestane.
Shuffle	 Reproducirajte pjesme slučajnim odabirom. Da biste se vratili u normalnu reprodukciju, više puta pritisnite SHUFFLE dok ikona slučajnog odabira ne nestane.

Podešavanje zvuka

VOL+/-	Pojačajte ili smanjite jačinu zvuka.
MUTE	Utišajte zvuk do kraja ili ponovno vratite razinu zvuka.
DBB	Uključite ili isključite dinamička poboljšanja basova.
DSC	Odaberite unaprijed postavljeni zvučni efekt: ROCK (rock), CLASSIC (klasična glazba), POP (pop), JAZZ (džez).

Programiranje pjesama

- 1 U CD ili USB načinu rada pritisnite  da biste zaustavili reprodukciju.
- 2 Pritisnite **PROG** da biste aktivirali način programiranja.
- 3 Za pjesme u MP3/WMA formatu pritisnite **ALBUM/PRESET+/-** da biste odabrali album.
- 4 Pritisnite  da biste odabrali broj pjesme, a zatim pritisnite da biste potvrdili odabir.
- 5 Ponovite korake 3 i 4 da biste programirali više pjesama.
- 6 Pritisnite  za reprodukciju programiranih pjesama.
 - Dva puta pritisnite  da biste izbrisali program.

Napomena: Kada reproducirate programirane pjesme, možete odabrati samo  i .

Specifikacije su podložne promjenama bez prethodne obavijesti.
© 2012 Koninklijke Philips Electronics N.V.
Sva prava pridržana.

AZ780_12_QSG_V1.0

