

快速使用指南

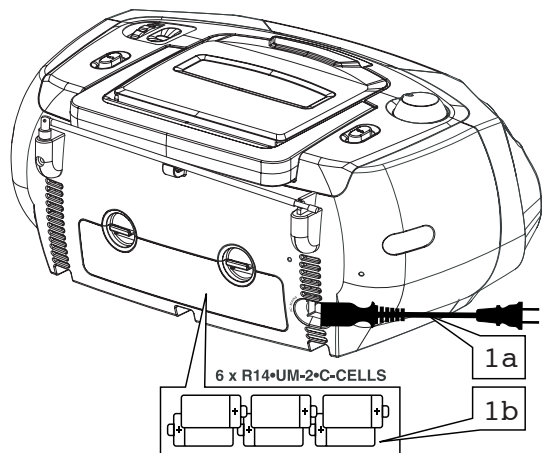
AZ5140



PHILIPS

1 选择电源

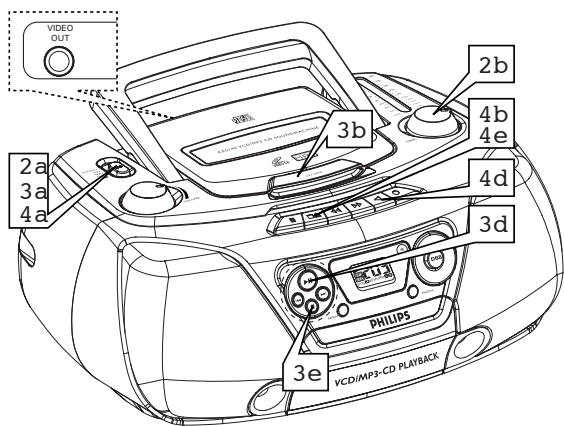
- a 将交流电源线一端连接至本机的电源线插座 **AC~ Mains**，另一端连接至墙上的交流电源线插座。
- 或-
- b 打开**电池盒盖**，放入六个**C型电池**（不随本机供给）。



6 x R14•UM-2•C-CELLS
R-14, UM-2 或 C-型电池
(不随本机供给)。

2 收听电台

- a 将**声源选择器**调整到 **MW** 或 **FM** 位置。
- b 转动 **TUNING** 旋钮调谐选台。



3 播放光碟

本机能播放 **VCD**、音频光碟，包括可刻录光碟 **CD-R/** 可重刻录光碟 **CD-RW** 和 **MP3-CD** 光碟。

用于 **VCD** 播放：

- 使用随附的视频电缆（黄色）将 **VIDEO OUT** 插头插入电视机上的视频输入插口。
- 开启电视机并将它设定至正确的 **Video In** 视频输入频道。
- a 将**声源选择器**调整到 **CD/VCD** 位置。
- b 打开**光碟舱门盖**。
- c 放入一张**光碟**（印刷商标面朝上），并关上**门盖**。
- d 按 **▶||** 键开始播放。
- e 要停止播放，按 **■** 键。

4 播放磁带

- a 将**声源选择器**调整到 **TAPE/OFF** 位置。
- b 按 **■▲** 键打开**盒带舱门盖**。
- c 放入一盒**磁带**并关上**盒带舱门盖**。
- d 按 **◀** 键开始播放。
- e 要停止播放，按 **■▲** 键。



声源选择器

拨动此选择器选择：**CD/VCD**，收音机（**FM/MW**），或**磁带声源**。

VOLUME

转动此控制器调节音量。



快按此键跳至光碟当前曲目/前一首/后一首曲目的开头；在光碟播放过程中，按住此键向后/向前寻找某个段落。



按此键开始或暂停光碟播放。

REPEAT

按此键选择 **REPEAT** 模式。

按此键停止光碟播放或删除一个光碟曲目程序

拉杆天线
增强 **FM** 波段的接收能力。

LIFT TO OPEN
在此上提打开光碟舱门盖。

TUNING
调谐选台。

DBB
开启/关闭低音增强功能。

SHUFFLE
按此键选择 **SHUFFLE**（乱序）模式。

显示屏
显示光碟功能

磁带录音机按键
按这些键操作磁带。

VIDEO/AUDIO OUT

连接至电视机或 **VCR** 录像机上的 **VIDEO/AUDIO IN** 插口。

