

Register your product and get support at  
[www.philips.com/welcome](http://www.philips.com/welcome)

AZ3856



---

TR Kullanım kılavuzu

---

**PHILIPS**

# İçindekiler

---

<b>1</b>	<b>Önemli</b>	<b>5</b>
	Güvenlik	5
	Bildirim	8
<hr/>		
<b>2</b>	<b>CD Soundmachine</b>	<b>10</b>
	Giriş	10
	Kutuda neler var	10
	Ana menü hakkında genel bilgiler	11
	Uzaktan kumanda hakkında genel bilgiler	13
<hr/>		
<b>3</b>	<b>Başlarken</b>	<b>15</b>
	Pillerin takılması	15
	Uzaktan kumanda pillerini takma	16
	Gücü bağlayın	16
<hr/>		
<b>4</b>	<b>Oynatın</b>	<b>18</b>
	CD çalma	18
	Kaset çalma	18
	USB cihazlarından çalma	19
	Harici cihazdan müzik dinleme	19
<hr/>		
<b>5</b>	<b>Oynatma seçenekleri</b>	<b>20</b>
	Ses düzeyini ayarlar	20
	Önceden ayarlanmış bir ses efekti seçme	20
	Bas güçlendirme	20
	Sesi kapatma	20
	Çalma modu seçme	21
	Parça programlama	21

---

<b>6</b>	<b> Radyo dinleme</b>	<b>22</b>
	Bir radyo istasyonu ayarlama	22
	Radyo istasyonlarını otomatik olarak programlayın	22
	Radyo istasyonlarını manuel olarak programlayın	23
	Önceden ayarlı bir radyo istasyonunu seçme	23

---

<b>7</b>	<b> Diğer özellikler</b>	<b>24</b>
	Kaydet	24
	Uyku zamanlayıcısını ayarlama	26
	Kulaklıktan dinleme	26

---

<b>8</b>	<b> Ürün bilgileri</b>	<b>27</b>
	Özellikler	27
	Desteklenen MP3 disk formatları	28
	USB oynatılabilirlik bilgileri	29
	Bakım	30

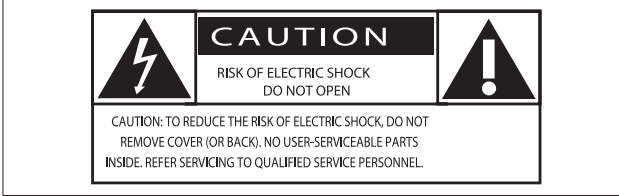
---

<b>9</b>	<b> Sorun giderme</b>	<b>31</b>
	Sorun giderme	31

# 1 Önemli

## Güvenlik

Bu güvenlik sembollerini öğrenin



Bu 'yıldırım' sembolü, ünitenizdeki yalıtılmamış materyallerin elektrik çarpmasına neden olabileceği anlamına gelir. Evinizdeki herkesin güvenliği için, lütfen ürün muhafazalarını çıkarmayın.

'Ünlem işareti', çalışma ve bakım sorunlarını önlemek için ekteki ilgili bilgileri dikkatle okumanız gereken özelliklere dikkat çeker.

UYARI: Yangın veya elektrik çarpması riskini azaltmak için, bu ürün yağmura ya da neme maruz bırakılmamalıdır ve vazolar gibi sıvıyla dolu objeler bu ürünün üzerine yerleştirilmemelidir.

DİKKAT: Elektrik çarpmasını önlemek için fişi prize tam takın. (Polarize fişlerin kullanıldığı bölgeler için: Elektrik çarpmasını önlemek için geniş ucu geniş yuvaya takın.)

- ① Bu talimatları okuyun.
- ② Bu talimatları saklayın.
- ③ Tüm uyarıları dikkate alın.
- ④ Tüm talimatları izleyin.
- ⑤ Bu cihazı suya yakın yerlerde kullanmayın.
- ⑥ Yalnızca kuru bezle temizleyin.
- ⑦ Havalandırma deliklerini kapatmayın. Üreticinin talimatlarına göre kurun.
- ⑧ Radyatör, kalorifer ızgarası, soba gibi ısı kaynaklarının veya ısı üreten diğer cihazların (amplifikatörler dahil) yanına kurmayın.

- 9 Güç kablosunun, özellikle fişlerde, prizlerde ve cihazdan çıktıkları yerlerde üzerine basılmasını veya sıkışmasını önleyin.
- 10 Yalnızca üretici tarafından belirtilen ek parçalar/aksesuarlar kullanın.
- 11 Gökgürültülü havalarda veya uzun süre kullanılmadığında cihazın fişini çekin.
- 12 Tüm servis işlemleri için yetkili servis personeline başvurun. Güç kaynağı kablosu veya fişinin zarar görmesi, cihaza sıvı dökülmesi veya içine nesne düşmesi, cihazın yağmur veya neme maruz kalması, normal şekilde çalışmaması veya yere düşmesi gibi nedenlerle cihazın zarar görmesi durumunda servis işlemi gerekir.
- 13 Pil kullanım UYARISI – Fiziksel yaralanmaya, eşyaların veya ünitenin hasar görmesine neden olabilecek pil sızıntısını engellemek için:
- Tüm pilleri + ve - ünitenin üzerinde gösterilen yere gelecek şekilde, doğru biçimde takın.
  - Pilleri karıştırmayın (eski ve yeni veya karbon ve alkalin vs.).
  - Ünite uzun süre kullanılmayacaksa pilleri çıkarın.
- 14 Cihaz, sıvı damlamasına veya sıçramasına maruz bırakılmamalıdır.
- 15 Tehlike kaynaklarını cihazın üzerine koymayın (örn. sıvı dolu nesnelere, yanan mumlar).
- 16 ANA ŞEBEKE fişi veya cihaz bağlantısının bağlantı kesme cihazı olarak kullanıldığı yerlerde, bağlantı kesme cihazı kullanıma hazır bir durumda kalmalıdır.



#### Uyarı

- Bu ürünün muhafazasını kesinlikle çıkarmayın.
- Bu ürünün hiçbir parçasını yağlamayın.
- Bu ürünü hiçbir zaman diğer elektrikli ekipmanların üzerine koymayın.
- Bu ürünü doğrudan gün ışığından, çıplak alevlerden veya ısıdan koruyun.
- Ürünün içindeki lazer ışınına kesinlikle bakmayın.
- Cihazın güç bağlantısını kesmek için güç kablosu, fiş veya adaptöre kolayca erişebileceğinizden emin olun.

## İşitme Güvenliği

### Aşırı olmayan ses seviyesinde dinleyin:

Kulaklıkları yüksek ses seviyesinde kullanmak işitme kaybına neden olabilir. Bu ürün, bir dakikadan az bir süre maruz kalınsa bile, normal bir insan için işitme kaybına neden olabilecek desibel aralıklarında ses üretebilir. Daha yüksek desibel aralıkları, halihazırda işitme kaybı olan kişilere önerilmektedir.

Ses aldatıcı olabilir. Zaman içinde, rahat işitme seviyeniz daha yüksek ses seviyelerine uyum sağlar. Bu nedenle, uzun süreli dinlemenin ardından 'normal' gibi gelen ses seviyesi gerçekte yüksek ve işitme duyunuza zararlı olabilir. Buna karşı korunmak için ses seviyesini, işitme duyunuz uyum sağlamadan önce güvenli bir seviyeye ayarlayın ve o seviyede bırakın.

Güvenli bir ses seviyesi belirlemek için:

Ses seviyesi kontrolünüzü düşük şekilde ayarlayın.

Distorsiyonsuz, rahat ve net bir şekilde duymaya başlayana kadar ses seviyesini yavaş yavaş artırın.

Makul süreler boyunca dinleyin:

Normalde 'güvenli' olan seviyelerde bile sese uzun süre maruz kalmak da işitme kaybına neden olabilir.

Cihazınızı makul süreler boyunca dinleyin ve zaman zaman dinlemeye ara verin.

Kulaklıklarınızı kullanırken aşağıdaki hususları göz önünde bulundurun.

Makul süreler boyunca, makul ses seviyelerinde dinleyin.

İşitme duyunuzu uyum sağladıkça ses seviyesini artırmamaya dikkat edin.

Ses seviyesini, çevrenizi duyamayacağınız kadar yükseltmeyin.

Potansiyel olarak tehlikeli durumlarda dikkatle davranmalı veya dinlemeye geçici olarak ara vermelisiniz.

Motorlu bir taşıt kullanırken, bisiklete binerken, kayak kullanırken, vb. kulaklık kullanmayın; bu durum trafik tehlikesi yaratabilir ve birçok bölgede yasaktır.



### Dikkat

- Burada belirtilenler haricinde kontrol veya ayarlar kullanılması ya da prosedürler uygulanması, tehlikeli radyasyona maruz kalmaya veya başka tehlikeli işlemlere neden olabilir.

# Bildirim

Cihaz üzerinde yapılan, Philips Consumer Lifestyle tarafından açıkça onaylanmayan her türlü deęişiklik, kullanıcının bu cihazı alıřtırma yetkisini geçersiz kılabılır.



Bu ürün, Avrupa Birlięi radyo paraziti gereksinimlerine uygundur.



Ürününüz, geri dönüşüme tabi tutulabilen ve yeniden kullanılabilen, yüksek kalitede malzeme ve parçalardan tasarlanmış ve üretilmiştir.



Bir ürüne, arpı işaretli tekerlekli öp arabası işaretli etiket yapıştırılması, söz konusu ürünün 2002/96/EC sayılı Avrupa Yönergesi kapsamında olduęu anlamına gelir.

Lütfen, elektrikli ve elektronik ürünlerin toplanması ile ilgili bulunduęunuz yerdeki sistem hakkında bilgi edinin.

Lütfen, yerel kurallara uygun hareket edin ve eskiyen ürünlerinizi, normal evsel atıklarınızla birlikte atmayın. Eskiyen ürününüzün atık işlemlerinin doęru biçimde gerçekleştirilmesi, çevre ve insan saęlığı üzerinde olumsuz etki oluşturulmasını önlemeye yardımcı olur.



Ürününüzde 2006/66/EC sayılı Avrupa Direktifi kapsamında düzenlenen ve normal evsel atıklarla atılmaması gereken piller kullanılmaktadır. Atık işleminin düzgün biçimde gerçekleştirilmesi, çevre ve insan saęlığı üzerinde olumsuz etki oluşturulmasını önlemeye yardımcı olduğundan, lütfen pillerin ayrıca toplanması hakkındaki yerel kurallar hakkında bilgi edinin.

## Çevresel bilgiler

Gereksiz tüm ambalaj malzemeleri çıkarılmıştır. Ambalajı üç malzemeye kolayca ayrılabilir şekilde yapmaya çalıştık: karton (kutu), mukavva (tampon) ve polietilen (torbalar, koruyucu köpük tabakası.)

Sisteminiz, uzman bir firma tarafından parçalanması halinde geri dönüştürülebilecek ve kullanılabilir malzemelerden oluşmaktadır. Lütfen ambalaj malzemelerinin, tükenen pillerin ve eski donanımın atılmasında yerel yönetmeliklere uygun hareket edin.



Be responsible  
Respect copyrights

Bilgisayar programları, dosyalar, yayınlar ve ses kayıtları da dahil olmak üzere kopyalamaya karşı korumalı malzemenin yetkilendirilmemiş kopyalarının hazırlanması, telif hakkı ihlali anlamına gelebilir ve suç teşkil edebilir. Bu cihaz, bu tür amaçlarla kullanılmamalıdır.

Materyallerin kaydedilmesi ve oynatılması izne tabi olabilir. Bkz. Telif Hakkı Kanunu 1956 ve Sanatçıların Korunması Kanunları 1958 - 1972.

**Bu cihaz aşağıdaki etiketi içerir:**



Windows Media ve Windows logosu, Microsoft Corporation'ın Amerika Birleşik Devletleri ve/veya diğer ülkelerdeki ticari markaları ya da tescilli ticari markalarıdır.



# 2 CD Soundmachine

---

## Giriş

Bu cihazla, ses disklerinde, kasetlerde, harici cihazlarda bulunan müzikleri ve radyo istasyonlarını dinleyebilirsiniz.

Cihazda, Dijital Ses Kontrolü (DSC) ve Dinamik Bas Artışı (DBB) ile sesleri zenginleştiren birden fazla ses efekti ayarı bulunur.

Diskten kasete kaydı etkinleştirdiğinizde, bu cihaz disk çalmayı otomatik olarak başlatır.

Cihaz, aşağıdaki ortam formatlarını destekler:



Not

- Tip plakası, cihazın alt kısmında bulunur.

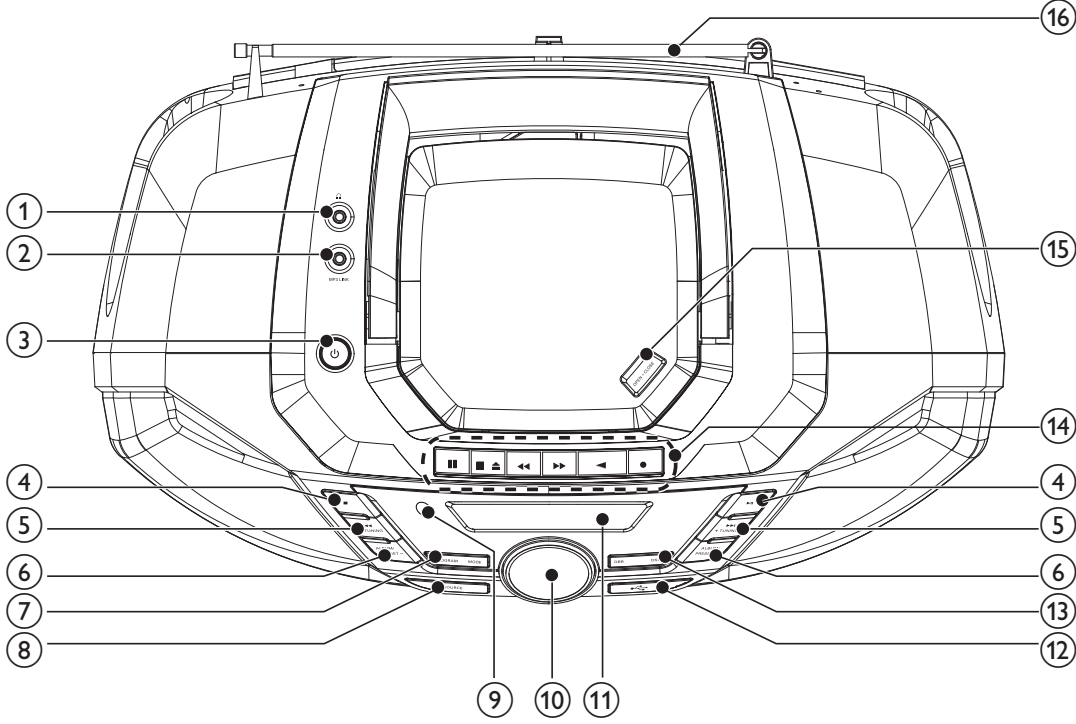
---






## Kutuda neler var

Ambalaj içeriğini kontrol edin:

- Ana ünite
- AC güç adaptörü
- Uzaktan kumanda
- Kullanım Kılavuzu
- Hızlı Başlangıç Kılavuzu

# Ana menü hakkında genel bilgiler



- 1 
  - Kulaklık girişi.
- 2 **MP3 LINK**
  - Harici bir ses cihazı bağlayın.
- 3 
  - Üniteyi açar ya da kapatır.
- 4 
  - Oynatmayı durdurur.
  - Bir programı siler.
  -  Oynatmayı başlatır veya duraklatır.
- 5 
  - Önceki/sonraki parçaya atlar.
  - Bir radyo istasyonu ayarlar.
  - Parça içinde arama yapar.
- 6 **ALBUM/PRESET -/+**
  - Önceden ayarlı bir radyo istasyonunu seçer.
  - Önceki/sonraki albüme atlar.

## 7 PROGRAM

- Parçaları programlar ve programı tarar

### MODE

- Çalma modu seçer: REPEAT veya SHUFFLE.

## 8 SOURCE

- Bir kaynak seçin.

## 9 IR

- Uzaktan kumanda sensörü.

## 10 -VOLUME +

- Ses düzeyini ayarlayın.

## 11 Gösterge paneli

- Geçerli durumu görüntüler.

## 12

- USB soketi.






## 13 DBB

- Dinamik bas artışını açar veya kapatır.

### DSC

- Önceden ayarlanmış bir ses ayarını seçer.

## 14 Kaset denetimleri

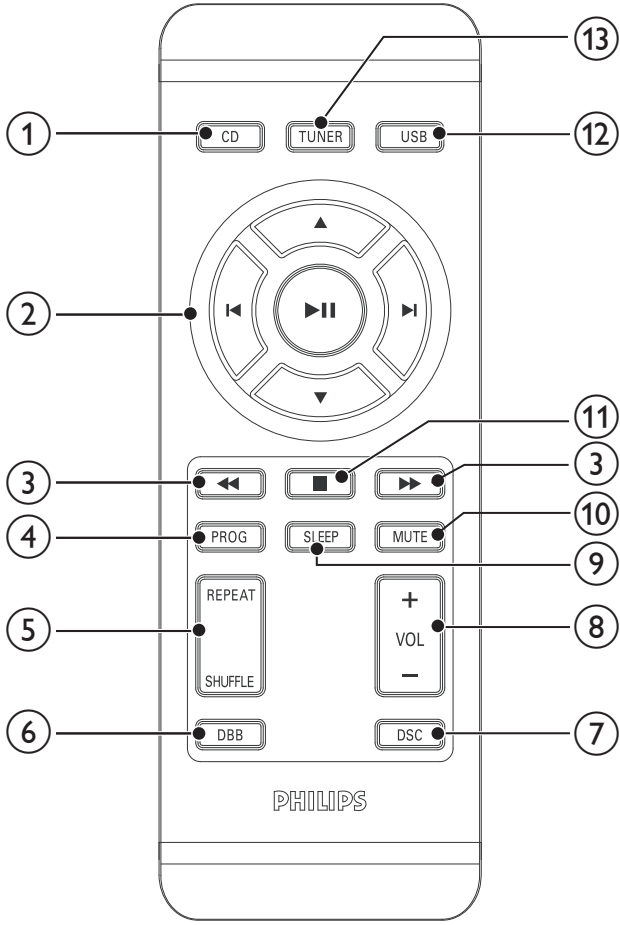
-  Kaydı başlatır.
-  Kasetin çalınmasını başlatır.
-  Kaseti hızlı geri veya ileri sarar.
-  Kaseti çalmayı durdurur veya kaset kapısını açar.
-  Kasetin çalınmasını veya kaydı duraklatır.

## 15 OPEN•CLOSE

- Disk bölmesini açar veya kapatır.

## 16 Anten

# Uzaktan kumanda hakkında genel bilgiler



## 1 CD

- Disk kaynağı seçer.

## 2 ▲ / ▼

- Önceki/sonraki albüme atlar.
- Önceden ayarlı bir radyo istasyonunu seçer.
- ◀ / ▶ Bir radyo istasyonu ayarlar.
- Önceki/sonraki parçaya atlar.
- ▶|| Oynatmayı başlatır veya duraklatır.

## 3 ◀◀ / ▶▶

- Parça içinde arama yapar.

## 4 PROGRAM

- Radyo istasyonları programlayın.
- Parçaları programlayın.

- 5 REPEAT**
- Tekrar alma modları seer.
- SHUFFLE**
- Karışık alma modları seer.
- 6 DBB**
- Dinamik bas artışını açar veya kapatır.
- 7 DSC**
- Önceden ayarlanmış bir ses ayarını seer.
- 8 VOL +/-**
- Ses düzeyini ayarlayın.
- 9 SLEEP**
- Uyku zamanlayıcısını ayarlar.
- 10 MUTE**
- Sesi tamamen kapatın veya tekrar açın.
- 11 ■**
- Oynatmayı durdurur.
  - Bir programı siler.
- 12 USB**
- USB kaynağını seer.
- 13 TUNER**
- Radyo kaynağı seer.

# 3 Başlarken



## Dikkat

- Burada belirtilenler haricinde kontrol veya ayarlar kullanılması ya da prosedürler uygulanması, tehlikeli radyasyona maruz kalmaya veya başka tehlikeli işlemlere neden olabilir.

Bu bölümdeki talimatları her zaman sırasıyla takip edin.

Philips ile iletişim kurduğunuzda, ürününüzün model ve seri numaraları istenecektir.

Model numarası ve seri numarası, cihazınızın alt kısmındadır. Numaraları buraya yazın:

Model No. \_\_\_\_\_

Seri No. \_\_\_\_\_

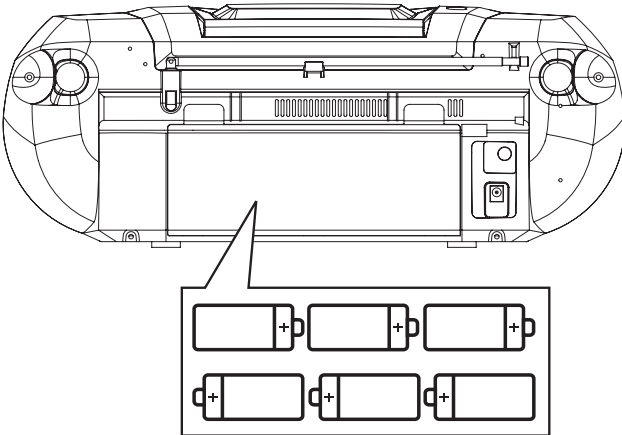
## Pillerin takılması



## Not

- Bu cihazı hem AC hem de pil gücüyle çalıştırabilirsiniz.
- Aksesuarlarla birlikte pil verilmez.

- Pil bölmesini açın.
- Kutupları (+/-) gösterildiği gibi olacak şekilde, 6 adet pil (tip: R-20, UM-1 veya D-hücreli) takın.
- Pil bölmesini kapatın.



# Uzaktan kumanda pillerini takma



## Dikkat

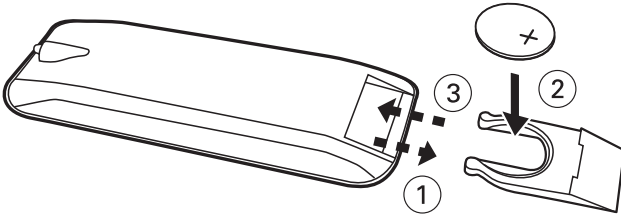
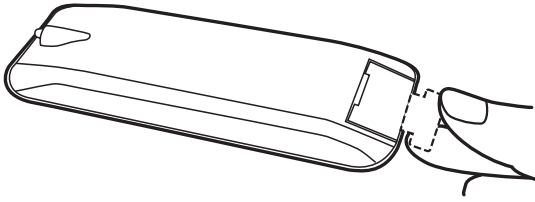
- Patlama riski! Pilleri ısıdan, güneş ışığından veya ateşten uzak tutun. Pilleri asla ateşe atmayın.
- Pil ömrünün azalması riski! Farklı marka veya tipte pilleri asla bir arada kullanmayın.
- Ürüne hasar verme riski! Uzaktan kumanda uzun süre kullanılmadığında, pilleri çıkarın.

## İlk kez kullanırken:

- 1 Uzaktan kumanda pillerini etkinleştirmek için koruyucu tırnağı çıkarın.

## Uzaktan kumanda pillerini değiştirmek için:

- 1 Pil bölmesini açın.
- 2 Kutupları (+/-) gösterildiği gibi olacak şekilde 1 adet CR2025 pil takın.
- 3 Pil bölmesini kapatın.



# Gücü bağlayın



## Uyarı

- Ürüne hasar verme riski! Güç kaynağı geriliminin cihazın arkasında veya altında belirtilen gerilimle aynı olduğundan emin olun.
- Elektrik çarpması riski! AC gücünü keserken her zaman fişi prizden çekin. Kesinlikle kabloyu çekmeyin.



## Not

- Cihazı elektrik prizine yakın bir noktaya ve elektrik fişine kolayca erişilebilecek bir yere koyun.

1

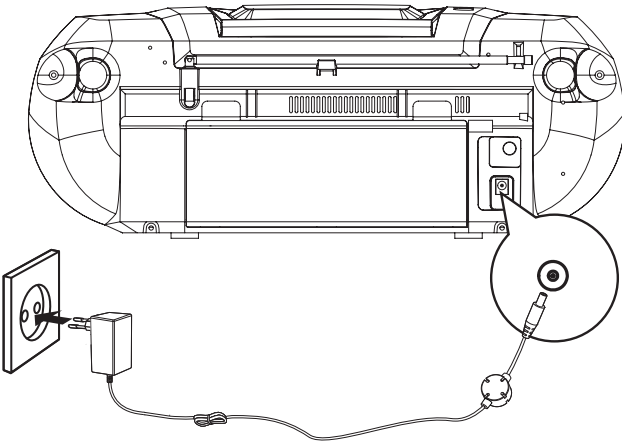
Güç adaptörünü cihazın üzerindeki DC girişi yakına ve elektrik prizine bağlayın.

- Cihazı tamamen kapatmak için, güç adaptörünün kablosunu elektrik prizinden çekin.



## Not

- Enerji tasarrufu için: kullandıktan sonra, cihazı kapatın.



## Açma

1

⏻ tuşuna basın.

↳ Cihaz, en son seçilen kaynağa döner.



# 4 Oynatın

## CD çalma

- 1 Disk kaynağını seçmek için **CD** tuşuna basın.
- 2 Disk tepsisini açmak için **OPEN•CLOSE** düğmesine basın.
- 3 Baskılı tarafı yukarı gelecek şekilde bir disk koyup disk tepsisini kapatın.  
↳ Oynatma otomatik olarak başlar.
  - Oynatmayı duraklatmak/oynatmaya devam etmek için ►|| tuşuna basın.
  - Oynatmayı durdurmak için ■ tuşuna basın.
  - MP3/WMA dosyaları için: bir albüm seçmek için ▲ / ▼ düğmesine basın.
  - Bir parçayı atlamak için ◀◀ / ▶▶ düğmesine basın..
  - Bir parçanın içinde arama yapmak için ◀◀ / ▶▶ düğmesini basılı tutun.  
Normal oynatmaya geri dönme

## Kaset çalma



### Not

- Bir kaseti çaldığınızda veya kaydettiğinizde, ses kaynağı değiştirilemez.

- 1 Kaset kaynağını seçmek için **SOURCE** düğmesine basın.
- 2 Kaset düğmesi kapağını açın.
- 3 Kaset kapısını açmak için ■▲ düğmesine basın.
- 4 Kaseti, açık tarafı yukarı ve dolu makara sola gelecek şekilde yerleştirin.
- 5 Oynatımı başlamak için ► düğmesine basın.
  - Oynatmayı duraklatmak/oynatmaya devam etmek için || tuşuna basın.
  - Geri sarmak veya hızlı ileri sarmak için ◀◀ / ▶▶ düğmesine basın.
  - Oynatmayı durdurmak için ■▲ tuşuna basın.

---

# USB cihazlarından çalma



## Not

- USB cihazındaki çalınabilir ses içeriğinin desteklenen formatta olduğundan emin olun.

- 1 Cihazın USB konektörünü soketine takın.
- 2 **USB** kaynağı seçin.
- 3 Klasör seçmek için ▲ / ▼ düğmesine basın.
- 4 Dosya seçmek için ◀ / ▶ tuşuna basın.
- 5 Oynatımı başlamak için ▶ || düğmesine basın.
  - Oynatmayı durdurmak için ■ tuşuna basın.
  - Oynatmayı duraklatmak veya sürdürmek için ▶ || tuşuna basın.

---

# Harici cihazdan müzik dinleme

Bu cihazla MP3 çalardan müzik dinleyebilirsiniz.

- 1 Bu cihaz üzerindeki **MP3 LINK** jakını (3,5mm) bir MP3 çalar üzerindeki kulaklık çıkışına bağlamak için her iki ucunda 3,5mm fiş bulunan bir kablo kullanın (birlikte verilmez).

# 5 Oynatma seenekleri

---

## Ses dzeyini ayarlar

- 1 alma sırasında sesi amak/kısmak iin **VOL +/-** tuşuna basın.

---

## Önceden ayarlanmış bir ses efekti seme

- 1 alma sırasında **DSC** tuşuna basarak aşığıdaki seimleri yapın:
  - [POP] (pop)
  - [JAZZ] (caz)
  - [CLASSIC] (klasik)
  - [ROCK] (rock)

---

## Bas gçlendirme

- 1 alma sırasında dinamik bas gçlendirmeyi amak veya kapatmak iin **DBB** tuşuna basın.  
↳ DBB aıldığında DBB yazısı grntlenir.

---

## Sesi kapatma

- 1 alma sırasında sesi kapatmak/amak iin **MUTE** tuşuna basın.

## Çalma modu seçme

- 1 Bir çalma modu seçmek için arka arkaya **MODE** tuşuna basın:
  - [ ↻ ] (tekrarla) – parçayı tekrarlar
  - [ ↻ ALL ] (tümünü tekrarla) - tüm CD/programı tekrarlar
  - [ ⌂ ] (karışık çal) - parçaları rastgele sırada çalar
  - [ ⌂ ↻ ALL ] (tümünü karışık çal) - tüm parçaları rastgele sırada tekrarlayarak çalar.
- 2 Normal çalmaya dönmek için, çalma modu simgeleri kaybolana kadar **MODE** tuşuna arka arkaya basın.



### İpucu

- Programlanan parçaları çaldığınızda, yalnızca ⌂ ve ⌂ ↻ ALL seçilebilir.

## Parça programlama

En fazla 20 parça programlanabilir.

- 1 CD/USB modunda, durdurma konumunda, program modunu etkinleştirmek için **PROG** düğmesine basın.
  - ↳ [PROG] (program) yanıp sönmeye başlar.
- 2 MP3/WMA parçaları için **ALBUM/PRESET +/-** tuşuna basarak albüm seçin.
- 3 Bir parça numarası seçmek için **◀ / ▶** düğmesine basın ve sonra onaylamak için **PROG** düğmesine basın.
- 4 Daha fazla parça programlamak için 2. ve 3. adımları tekrarlayın.
- 5 Programlanan parçaları çalmak için **▶ ||** tuşuna basın.
  - ↳ Çalma sırasında [PROG] (programla) görüntülenir:
    - Programı silmek için, durma konumunda **■** tuşuna basın.
    - Programı gözden geçirmek için, durdurma konumunda, **PROG** düğmesini 2 saniyeden uzun süre basılı tutun.

# 6 Radyo dinleme

## Bir radyo istasyonu ayarlama

### Not

- En iyi sinyal alımı için FM anteni tamamen açın ve konumunu ayarlayın.

- 1 FM veya MW frekansını seçmek için **TUNER** düğmesine basın.
- 2 **◀◀ / ▶▶** 2 saniyeden uzun süre basılı tutun.
  - ↳ [SEARCH] (ara) görüntülenir.
  - ↳ Radyo otomatik olarak alımı en güçlü olan istasyona ayarlanır.
- 3 Daha fazla istasyon ayarlamak için 2. adımı tekrarlayın.
  - Alımı zayıf bir istasyonu ayarlamak için, en iyi alımı bulana kadar **◀◀ / ▶▶** tuşuna arka arkaya basın.

## Radyo istasyonlarını otomatik olarak programlayın

### Not

- En fazla 20 FM radyo istasyonu ve 10 MW radyo istasyonu programlayabilirsiniz.

- 1 Otomatik program modunu etkinleştirmek için radyo modunda **PROG** tuşuna 2 saniye basın.
  - ↳ [AUTO STORE] (otomatik kaydetme) görüntülenir.
  - ↳ Mevcut tüm istasyonlar dalga bandı alım gücü sırasına göre programlanır.
  - ↳ İlk programlanan radyo istasyonu otomatik olarak çalmaya başlar.

---

# Radyo istasyonlarını manuel olarak programlayın



## Not

- En fazla 20 FM radyo istasyonu ve 10 MW radyo istasyonu programlayabilirsiniz.

- 1 Bir radyo istasyonu ayarlar.
- 2 Program modunu etkinleştirmek için **PROG** tuşuna basın.  
↳ Ekranda [PROG] (programla) yanıp söner.
- 3 Bu radyo istasyonuna bir numara (FM için 1 - 20 ve MW için 1 - 10) ayırmak için ▲▼ düğmesine basın ve sonra onaylamak için **PROG** düğmesine basın.  
↳ Ön ayarı yapılan istasyonun ön ayar numarası ve frekansı görüntülenir.
- 4 Başka istasyonlar programlamak için yukarıdaki adımları tekrarlayın.



## Not

- Programlanmış bir istasyonu kaldırmak için yerine başka bir istasyon kaydedin.

---

## Önceden ayarlı bir radyo istasyonunu seçme

- 1 Radyo modunda, ▲▼ düğmesine basarak bir ön ayar numarası seçin.

# 7 Diğer özellikler

## Kaydet



### Not

- Kaydetmek için, yalnızca yazmaya karşı koruma çentikleri (tırnak) kınılmamış "Normal" (IEC tip I) kasetler kullanın.



### İpucu

- Bir kaseti çaldığınızda veya kaydettiğinizde, ses kaynağı değiştirilemez.
- En iyi kayıt düzeyi otomatik olarak ayarlanır. Ses düzeyinin veya ses efektinin değiştirilmesi kaydı etkilemez.



### Not

- Kaydedilen sesin kalitesi, kaynağa ve kullanılan kasete bağlı olarak değişebilir.

## CD'den kasete kayıt

- 1 Disk kaynağını seçmek için **CD** düğmesine basın.
- 2 Bir disk takın.
- 3 Disk çalmayı durdurun.
- 4 Kaset kapısını açmak için **■▲** düğmesine basın.
- 5 Bir kaset yerleştirin.
- 6 Kaydı başlatmak için **●** düğmesine basın.
  - ↳ Disk çalmaya otomatik olarak diskin başından başlanır.
  - Kaydı duraklatmak/devam ettirmek için **■||** düğmesine basın.
  - Kaydı durdurmak için **■▲** tuşuna basın.

---

## Bir diskin bir bölümünü kasete kaydetme

- 1 Disk çalma sırasında, arama yapmak için **◀◀ / ▶▶** düğmesini basılı tutun ve sonra düğmeyi serbest bırakın.
  - Başka bir parça seçmek için **◀◀ / ▶▶** düğmesine basın.
- 2 Disk çalmayı duraklatmak için **▶||** düğmesine basın.
- 3 Kaydı başlatmak için **●** düğmesine basın.
  - ↳ Disk çalma a otomatik olarak devam ettirilir.
  - Kaydı duraklatmak için **||** düğmesine basın. Devam ettirmek için, bu düğmeye tekrar basın.
  - Kaydı durdurmak için **■▲** düğmesine basın.

---

## Radyodan kasete kayıt

- 1 İsteddiğiniz radyo istasyonuna gelin.
- 2 Kaset düğmesi kapağını açın.
- 3 Kaset kapısını açmak için **■▲** düğmesine basın.
- 4 Bir kaset yerleştirin.
- 5 Kaydı başlatmak için **●** düğmesine basın.
  - Kaydı duraklatmak için **||** düğmesine basın. Devam ettirmek için, bu düğmeye tekrar basın.
  - Kaydı durdurmak için **■▲** tuşuna basın.

---

## USB'den kayıt yapma

- 1 USB kaynağı seçmek için **USB** tuşuna basın.
- 2 Bir USB cihazı bağlayın.
- 3 USB kaydını durdurun.
- 4 Kaset kapısını açmak için **■▲** düğmesine basın.
- 5 Bir kaset yerleştirin.
- 6 USB cihazını çalmayı başlatın ve sonra kaydı başlatmak için **●** düğmesine basın.
  - Kaydı duraklatmak/devam ettirmek için **||** düğmesine basın.
  - Kaydı durdurmak için **■▲** düğmesine basın.



---

## Harici ses cihazlardan kayıt yapma

- 1 Harici ses kaynaklarını seçmek için **SOURCE** düğmesine arka arkaya basın.
- 2 Bir harici ses kaynağını bağlayın.
- 3 Çalmayı durdurun.
- 4 Kaset kapısını açmak için **■▲** düğmesine basın.
- 5 Bir kaset yerleştirin.
- 6 Cihazı çalmayı başlatın ve sonra kaydı başlatmak için **●** düğmesine basın.
  - Kaydı duraklatmak/devam ettirmek için **■■** düğmesine basın.
  - Kaydı durdurmak için **■▲** düğmesine basın.

---

## Uyku zamanlayıcısını ayarlama

Bu ünite, belirlenen bir süreden sonra otomatik olarak bekleme moduna geçebilir.

- 1 Üniteyi açtıktan sonra, süreyi belirlemek için (dakika olarak) **SLEEP** tuşuna arka arkaya basın.
  - ↳ Uyku zamanlayıcısı etkinleştğinde ekranda **z<sup>z</sup>** görüntülenir.

### Uyku zamanlayıcısını kapatmak için

- 1 **[SLEEP OFF]** (uyku kapalı) görününceye kadar **SLEEP** düğmesine arka arkaya basın.
  - ↳ Uyku zamanlayıcısı kapandığında **z<sup>z</sup>** ekrandan kaybolur.

---

## Kulaklıktan dinleme

- 1 Ünitenin üzerindeki  soketine bir kulaklık takın.

# 8 Ürün bilgileri



## Not

- Ürün bilgileri, önceden bildirilmeden değiştirilebilir.

## Özellikler

### Disk

Lazer Tipi	Yarı iletken
Disk Çapı	12cm/8cm
Desteklenen Diskler	CD-DA, CD-R, CD-RW, MP3-CD, WMA-CD
Ses DAC	24 Bit / 44,1 kHz
Toplam Harmonik Bozukluk	%<1
Frekans Tepkisi	60Hz -16kHz
S/N Oranı	>62dBA

### Radyo

Ayarlama Aralığı	FM: 87.5 - 108 MHz; MW: 531 - 1602 kHz
Şebeke ayarı	50 kHz (FM); 9 kHz (MW)
Toplam Harmonik Bozukluk	%<3
Sinyal Gürültü Oranı	>50 dB

---

## Kaset yuvası

---

Frekans tepkisi	
- Normal kaset (tip I)	125 - 8000 Hz (8 dB)
Sinyal-gürültü oranı	
- Normal kaset (tip I)	40 dBA
Heyecan ve çarpıntı	<%0,4 JIS

---

## Genel

---

Güç kaynağı	Model: GFP151T-100150-1, Giriş: 100-240V~ , 50-60Hz, 0,36A , Çıkış: DC10V ,1,5A
Çalışır Durumdaki Güç Tüketimi	8 W
Beklemede Güç Tüketimi	< 1 W
Boyutlar	
- Ana Ünite (G x Y x D)	435 x 270 x 170mm
Ağırlık	4,5 kg

---

---

## Desteklenen MP3 disk formatları

- ISO9660, Joliet
- Maksimum albüm sayısı: 512 (dosya adının uzunluğuna bağlı olarak)
- Maksimum albüm sayısı: 255
- Desteklenen örnekleme frekansları: 32 kHz, 44.1 kHz, 48 kHz
- Desteklenen bit hızları: 32~256 (kbps), değişken bit hızları

---

# USB oynatılabilirlik bilgileri

## Uyumlu USB cihazları:

- USB flash bellek (USB 2.0 veya USB 1.1)
- USB flash oynatıcılar (USB 2.0 veya USB 1.1)
- bellek kartları (bu ses sistemiyle çalışması için ayrıca kart okuyucu gerektirir)

## Desteklenen formatlar:

- USB veya bellek dosyası formatı FAT12, FAT16, FAT32 (sektör boyutu: 512 bayt)
- MP3 bit oranı (veri oranı): 32-320 Kbps ve değişken bit oranı
- WMA v9 veya öncesi
- En fazla 8 seviyeye kadar iç içe klasör
- Albüm/klasör sayısı: en fazla 99
- Parça/başlık sayısı: en fazla 999
- Dosya adı Unicode UTF8 olmalıdır (maksimum uzunluk: 128 bayt)

## Desteklenmeyen formatlar:

- Boş albümler: Boş albümler, MP3/WMA dosyası içermeyen albümlerdir ve ekranda gösterilmezler.
- Desteklenmeyen dosya formatları atlanır. Örneğin, Word belgeleri (.doc) veya .dlf uzantısı olan MP3 dosyaları göz ardı edilir ve oynatılmaz.
- AAC, WAV ve PCM ses dosyaları
- DRM korumalı WMA dosyaları (.wav, .m4a, .m4p, .mp4, .aac)
- Kayıpsız formattaki WMA dosyaları

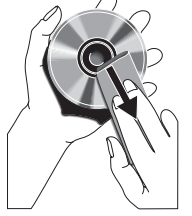
# Bakım

## Kasanın temizliđi

- Yumuşak bir deterjanla hafifçe nemlendirilmiş yumuşak bir bez kullanın. Alkol, amonyak veya aşındırıcı madde içeren çözeltiler kullanmayın.

## Disklerin temizlenmesi

- Kirlenen diskleri temizlik beziyle silin. Diski ortasından dışarı doğru silin.
- Benzin, tiner gibi solventler, piyasada bulunan temizlik maddeleri veya analog plaklara yönelik antistatik spreylere kullanmayın.

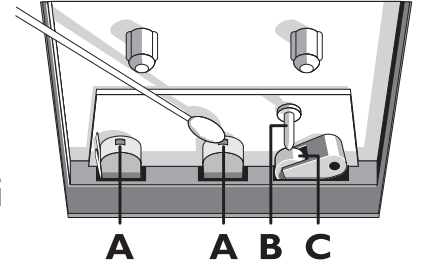


## Disk lensinin temizliđi

- Uzun süreli kullanımdan sonra disk lensinde toz veya kir birikebilir. Çalma kalitesini korumak için, disk lenslerini Philips CD lens temizleyiciyle veya piyasadaki diđer temizleyicilerle temizleyin. Temizleyiciyle birlikte verilen talimatlara uyun.

## Kafaları ve kaset yollarını temizleme

- İyi kayıt ve çalma kalitesi elde etmek için, kafaları **A**, döndürücüleri **B** ve basınç silindirlerini **C** her 50 saatlik çalıştırmadan sonra temizleyin.
- Temizlik sıvısı veya alkolle hafifçe ıslatılmış pamuk uçlu çubuk kullanın.
- Ayrıca, bir temizleme kasetini bir kez çalarak da kafaları temizleyebilirsiniz.



## Kafalardaki mıknatıslaşmayı giderme

- Satıcınızdan edinebileceğiniz mıknatıslaşmayı giderici bir kaset kullanın.

# 9 Sorun giderme

## Sorun giderme



### Uyarı

- Bu ürünün muhafazasını kesinlikle çıkarmayın.

Garantinin geçerliliğini korumak için ürünü kendi olanaklarınızla onarmaya çalışmayın.

Oynatıcıyı kullanırken sorun yaşarsanız, servis talep etmeden önce aşağıdaki noktaları kontrol edin. Sorun çözülmezse, <brand> web sitesine (www.<brand>.com/support) gidin veya <brand>'ya başvurun (bkz. İletişim bilgileri). <brand> ile iletişime geçtiğiniz zaman, ürünün yakınınızda olduğundan ve model numarası ile seri numarasını bildiğinizden emin olun.

### Güç yok

- Elektrik kablosunun sağlam bir biçimde takıldığından emin olun.
- AC prizinde güç olduğundan emin olun.
- Pillerin doğru şekilde takıldığından emin olun.

### Ses yok veya ses bozuk

- Ses seviyesini ayarlayın.
- Hoparlörlerin doğru takılıp takılmadığını kontrol edin.
- Soyulmuş hoparlör kablolarının sabitlenmiş olup olmadığını kontrol edin.

### Sol ve sağ ses çıkışının yeri ters

- Hoparlör bağlantılarını ve yerini kontrol edin.

### Ünite yanıt vermiyor

- AC fişini prizden çıkarıp yeniden takın ve ardından sistemi tekrar açın.
- Güç tasarrufu özelliği nedeniyle, oynatılan video bittikten sonra 15 dakika boyunca herhangi bir işlem yapılmazsa cihaz otomatik olarak kapanır.

### Kasete kayıt yapılamıyor/kaset çalınamıyor

- Kaset çaların parçalarını temizleyin.
- Yalnızca NORMAL kaset kullanın.
- Sökülen tırnak boşluğunun üzerini yapışkanlı bantla kapatın.

### **Uzaktan kumanda alıřmıyor**

- Herhangi bir fonksiyon dğmesine basmadan nce, dođru kaynađı ilk olarak ana nite yerine uzaktan kumandayla sein.
- Uzaktan kumandayı niteye yaklařtırın.
- Pili, kutupları (+/- iřaretleri) gsterildiđi biimde hizalanmıř olacak řekilde takın.
- Pili deđiřtirin.
- Uzaktan kumandayı dođrudan nitenin nndeki sensre dođru tutun.

### **USB cihazı desteklenmiyor**

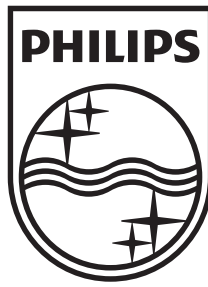
- USB depolama cihazı, cihazla uyumsuzdur. Bařka bir depolama cihazını deneyin.

### **Disk bulunamadı**

- Bir disk takın.
- Diskin ters takılıp takılmadıđını kontrol edin.
- Lensteki nem yođuřması geene kadar bekleyin.
- Diski deđiřtirin veya temizleyin.
- Tamamlanmıř bir CD veya dođru formatta bir disk kullanın.

### **Zayıf radyo alımı**

- nite ile TV'niz ya da video kaydedici arasındaki mesafeyi artırın.
- FM antenini tamamen aın.



© 2011 Koninklijke Philips Electronics N.V.

All rights reserved.

AZ3856\_12\_UM\_V1.0

