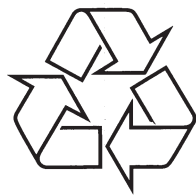


Reģistrējiet Jūsu preci un saņemiet atbalstu
www.philips.com/welcome

AZ 3831



Tiecieties ar Philips Internetā
<http://www.philips.com>

Lietošanas instrukcija

Drošība

Ziniet šos drošības simbolus:

1. Izlasiet šos norādījumus.
2. Saglabājiet šos norādījumus.
3. Ievērojiet visus brīdinājumus.
4. Sekojiet visiem norādījumiem.
5. Nelietojiet šo ierīci ūdens tuvumā.
6. Tīriet tikai ar sausu lupatu.
7. Uzstādiet saskaņā ar ražotāja norādījumiem.
8. Nenovietojiet jebkādu karstuma avotu tuvumā, kā radiatoru, sildītāji, plīti vai citas ierīces (tai skaitā pastiprinātāji), kas ražo karstumu.
9. Aizsargājiet strāvas vadu no pastiprinātas slodzes – staigāšanas uz tā, raušanas, sevišķi pie kontaktdakšas un vietā, kur tas iznāk no ierīces.
10. Lietojiet tikai ražotāja noteiktos papildus piederumus.
11. Lietojiet tikai uz ražotāja noteiktajiem vai ar ierīci pārdotajiem ratiņiem, statīvu, kronšteina vai galda. Ja tiek lietoti ratiņi, esiet piesardzīgi, kad ratiņi ar ierīci tiek pārvietoti, lai izvairītos no savainojuma no apgāšanās.



12. Atvienojiet šo ierīci no strāvas pērkonā negaisa laikā, kā arī, ja ierīce netiks lietota ilgu laiku.
13. Atstājiet visas apkopes kvalificēta servisa personāla ziņā. Apkope ir nepieciešama, ja ierīce jebkādā veidā ir bojāta, piemēram, ja ir bojāts strāvas vads vai kontaktdakša, ierīcē ir iekļuvis šķidrums vai svešķermeņi, ierīce ir tikusi pakļauta lietus vai mitrumam, nestrādā pareizi vai ir nomesta zemē.

Neatbalsta USB ierīci

- USB ierīce, kas nav savienojama ar šo ierīci. Pamēģiniet citu.

Disku ierīce neatrod

- Ievietojiet disku.
- Pārbaudiet, vai disks nav ievietots otrādi.
- Pagaidiet, kamēr norasojusī disku nolasīšanas lēca nožūst.
- Notīriet vai nomainiet disku.
- Izmantojiet formatizētus CD vai pareiza formāta diskus.

Radio uztvere ir vāja

- Palieliniet attālumu starp ierīci un Jūsu TV vai VCR.
- Pilnībā izritiniet FM antenu.
- Pieslēdziet ārā FM antenu.

10. TRAUCĒJUMU NOVĒRŠANA

Brīdinājums

- Nekādā gadījumā nenoņemiet šīs audio sistēmas ārējo apvalku.

Nemēģiniet labot aparātu pašu spēkiem, jo tas pārtrauks garantijas iespējas.

Ja rodas traucējumi, vispirms pārbaudiet zemāk norādītās atzīmes un tikai tad sazinieties ar servisa iestādēm. Ja problēma joprojām paliek aktuāla, apmeklējiet Philips tīmekļa vietni (www.Philips.com/support.) vai sazinieties ar Philips (skatiet kontaktinformāciju). Ja sazinieties ar Philips, pārliecinieties, ka ierīce atrodas Jums blakus un ir pieejams tās sērijas un modeļa numurs.

Nav strāvas

- Pārliecinieties, ka maiņstrāvas padeves kabelis ir pievienots pareizi.
- Pārliecinieties, ka rozetē ir strāva.
- Pārliecinieties, vai baterijas ir ievietotas pareizi.
- Nav skaņas, vai skaņa ir vāja
- Noregulējiet skaļumu.

Ierīce nereaģē

- Atslēdziet no ierīces elektroenerģijas padevi, pēc tam atjaunojiet to un atkal ieslēdziet ierīci.
- Strāvas taupīšanas nolūkos sistēma automātiski izslēdzas 15 minūtes pēc atskaņošanas beigām, ja netiek lietota neviena vadība.

Tālvadības pults nestrādā

- Pirms nospiest kādu funkciju taustiņu, izvēlieties skaņas avotu uz tālvadības pults, nevis galvenās ierīces.
- Samaziniet attālumu starp ierīci un tālvadības pulti.
- Baterijas ievietojiet, ievērojot tālvadības pults bateriju nodalījumā norādīto (zīmes +/-) bateriju polaritāti.
- Nomainiet baterijas.
- Mērķējiet tālvadības pulti tieši uz tālvadības sensoru ierīces priekšā.

... SVARĪGI

14. Baterijas lietošanas BRĪDINĀJUMS – Lai novērstu baterijas noplūdi, kas var novest pie ķermeņa savainojumiem, īpašuma bojājuma vai bojājuma ierīcei:

- Ievietojiet baterijas pareizi, ievērojot indikācijas + un – uz ierīces.
- Nelietojiet vienlaicīgi dažādas baterijas (jaunas un vecas vai oglekļa un sārnu, utt.).
- Izņemiet baterijas, ja ierīce netiks lietota ilgu laiku.
- Baterijas nedrīkst pakļaut stipra karstuma iedarbībā, kā tiešā saules gaismā, uguns tuvumā, un tamlīdzīgi.

15. Ierīci nedrīkst pakļaut pilieniem vai šķakstiem.

16. Nenovietojiet uz ierīces nekādus bīstamības avotus (piem., priekšmetus, kas pilni ar ūdeni, aizdedzinātas sveces).

17. Gadījumā, ja strāvas rozete vai sadalītājs tiek lietots kā strāvas atslēgšanas ierīce, strāvas atslēgšanai ierīcei jābūt darba kārtībā un pieejamai.

Brīdinājums

- Nekad nenoņemiet ierīces korpusu.
- Nekad neeļojiet nevienu ierīces daļu.
- Nekad novietojiet ierīci uz cita elektriskā aprīkojuma.
- Nepakļaujiet ierīci tiešai saules gaismai, atklātai liesmai un karstumam.
- Nekad nelūkojieties lāzera starā ierīces iekšienē.
- Pārliecinieties, ka vienmēr ir viegla piekļuve strāvas vadam, kontaktdakšai vai adapterim, lai atvienotu ierīci no strāvas.

Dzirdes drošība

Klausieties mērenā skaļumā.

- Klausīšanās ar augstām skaļumām var izraisīt dzirdes traucējumus. Šis aparāts spēj sasniegt tādu decibelu līmeni, ka pakļaujot dzirdi tam pat mazāk nekā vienu minūti, cilvēkam var rasties dzirdes zudums. Augstais decibelu līmenis tiek piedāvāts cilvēkiem, kuri jau cieš no dzirdes traucējumiem.
- Skaņas līmenis var būt maldinošs. Pēc kāda laika 'dzirdes komforta līmenis' pielāgojas lielākam skaļumam. Pēc ilgāka klausīšanās brīža tas, kas šķiet 'normāls', patiesībā var būt pārāk skaļš un kaitīgs dzirdei. Lai no tā izvairītos, noregulējiet skaņas līmeni un atstājiet šo noregulējumu pirms dzirde pieskaņojas paaugstinātam skaļuma līmenim.

Droša skaņas līmeņa noteikšana:

- Noregulējiet skaņu zemā līmenī.
- Lēnām palieliniet skaņas stiprumu, līdz varat komfortabli un labā kvalitātē un bez traucējumiem uztvert skaņu.

Klausieties saprātīgu laiku:

- Pārāk ilga klausīšanās, pat ja skaņas stiprums ir 'drošā' līmenī, tāpat var izraisīt dzirdes traucējumus.
- Pārliedzieties, ka lietojat aparātu pienācīgi un ar atbilstošām pauzēm.

Pārliedzieties, ka ievērojiet sekojošos norādījumus, lietojot austiņas

- Klausieties atbilstošā skaļumā un saprātīgā laika periodā.
- Uzmanieties, lai skaļuma līmenis netiktu palielināts dzirdes adaptācijas rezultātā.
- Nelieciet skaņu tik skaļi, ka nevarat uztvert apkārt notiekošo.
- Potenciāli bīstamās situācijās esiet uzmanīgi vai uz brīdi izslēdziet aparātu.
- Neizmantojiet austiņas braucot ar mašīnu, divriteni, skrituļdēli un tamlīdzīgi, jo Jūs varat izraisīt ceļu satiksmes negadījumu, un daudzās vietās tas ir aizliegts!

Apkope

Korpasa apkope

- Korpasa apkopei izmantojiet mīkstu drānu, kas viegli samitrināta maigā tīrīšanas šķīdumā. Neizmantojiet šķīdumus, kas satur alkoholu, spirtu, amoniju vai abrazīvas vielas.

Disku apkope

- Gadījumā, ja kompaktdisks kļuvis netīrs, notīriet to ar mīkstu drānu. Noslaukiet disku virzienā no centra uz malām.



- Nelietojiet tādus līdzekļus kā benzīnu, atšķaidītājus, tīrīšanas līdzekļus vai antistatiskos smidzināmos tīrīšanas līdzekļus, kas paredzēti skaņuplatēm.

Disku nolasīšanas lēcas apkope

- Pēc ilgstošas ierīces lietošanas netīrumi vai putekļi var sakrāties uz disku nolasīšanas lēcas. Labai atskaņošanas kvalitātei tīriet disku nolasīšanas lēcu ar Philips firmas CD lēcas tīrītāju vai jebkuru citu tīrīšanas līdzekli, kas paredzēti tīrītājam. Sekojiet lietošanas instrukcijai, kas pievienota tīrītājam.

... PRODUKTA INFORMĀCIJA

Atbalstītie MP3 disku formāti:

- ISO 9660, Joliet
- Maksimālais virsrakstu skaits: 999 (atkarīgs no faila nosaukuma garuma)
- Maksimālais albumu skaits: 99
- Atbalstītās atjaunošanas frekvences: 32 kHz, 44.1 kHz, 48 kHz.
- Atbalstītie bitu ātrumi: 32~256 (kbps), mainīgs bitu ātrums.

Izmantojamās USB atmiņas ierīces:

- USB zibatmiņas (USB1.1)
- USB zibatmiņas atskaņotāji (USB1.1)
- Atmiņas kartes (nepieciešams papildu kartes nolasītājs, lai izmantotu ar šo ierīci)

Izmantojamie formāti:

- USB vai atmiņas faila formāts FAT12, FAT16, FAT32 (sektora izmērs: 512 baiti)
- MP3 baitu pārraides ātrums (datu pārraides ātrums): 32 – 320 kbps un mainīgs bitu pārraides ātrums
- WMA v9 vai agrāks
- Direktorijas tīklojums līdz 8 līmeņiem
- Albumu skaits: maksimāli 99
- Ierakstu/ virsrakstu skaits: maksimāli 999
- ID3 tags v2.0 vai jaunāks
- Faila nosaukums Unicode UTF8 (maksimālais garums: 16 baiti)

Sistēma neatbalstīs sekojošus formātus:

- Tukšus albumus: tukšs albums ir albums, kurā nav MP3/WMA failu, netiks parādīts arī displejā.
- Neizmantojami failu formāti tiks pārlēkti. Tas nozīmē, ka, piem., Word dokumenti .doc vai MP3 faili ar faila paplašinājumu .dlf tiks ignorēti un netiks atskaņoti.
- AAC, WAV, PCM audio faili
- DRM aizsargāti WMA faili (.wav, .m4a, .m4p, .mp4, .aac)
- WMA faili Lossless formātā

... SVARĪGI

Ievērošanai



Šī prece atbilst Eiropas Kopienas radio traucējumu prasībām.

Jebkādas šai ierīcei veiktas izmaiņas vai modifikācijas, kas nav īpaši apstiprinātas no Philips Consumer Lifestyle, var liegt lietotājam tiesības darbināt šo aprīkojumu.

Pārstrāde



Jūsu prece ir veidota un ražota, izmantojot augstas kvalitātes materiālus, ko var pārstrādāt un lietot atkārtoti.



Ja Jūs redzat pārsvītrotās miskastes simbolu piestiprinātu pie preces, tas nozīmē, ka prece atbilst Eiropas Direktīvai 2002/96/EC.

Nekad neizmetiet vecās preces ar sadzīves atkritumiem. Lūdzu, izziņiet vietējos noteikumus par elektrisku un elektronisku preču atsevišķu savākšanu. Pareiza vecās preces izmešana palīdz novērst potenciālas negatīvas sekas apkārtējai videi un cilvēku veselībai.



Jūsu precē ir baterijas, kas atbilst Eiropas Direktīvai 2006/66/EC, ko nedrīkst izmest kopā ar sadzīves atkritumiem.

Ja Jūs redzat pārsvītrotu rīķēnotās miskastes attēlu ar ķīmiskā elementa simbola 'Pb', tas nozīmē, ka baterijas atbilst direktīvas prasībām:

Lūdzu, izziņiet vietējos noteikumus par bateriju atsevišķo savākšanu. Pareiza bateriju izmešana palīdz novērst potenciālas negatīvas sekas apkārtējai videi un cilvēku veselībai.

Informācija par dabas aizsardzību

Viss nevajadzīgais iepakojums ir noņemts. Mēs esam centušies padarīt iepakojumu viegli sadalāmu trīs materiālos: kartons (kaste), polistirola putas (triecienu slāpētājs) un polietilēns (maisiņi, aizsargājošā burbuļu lapa).

Jūsu sistēma sastāv no materiāliem, ko var pārstrādāt un lietot atkārtoti, ja izjaukšanu veicis specializēts uzņēmums. Apziniet vietējos noteikumus par iepakojuma materiālu, tukšo bateriju un vecā aprīkojuma izmešanu.



**Esiet atbildīgs
Cieniet autortiesības**

Ar autortiesībām aizsargāta materiāla, tai skaitā datorprogrammu, failu, pārraižu un skaņas ierakstu, neatļautu kopiju veidošana var būt autortiesību pārkāpums un nozīmēt kriminālu atbildību. Šo aprīkojumu nedrīkst izmantot šādiem mērķiem.

Piezīme par zīmoliem



USB-IF logo ir Universal Serial Bus Implementers Forum, Inc. zīmoli.



Windows Media un Windows logo ir Microsoft Corporation preču zīmes un reģistrētas preču zīmes Savienotajās Valstīs un/vai citās valstīs.

Šis atskaņotājs atbilst šim marķējumam:

**AUGSTĀKĀS
KVALITĀTES LĀZERA
IERĪCE**



Piezīme

- Produkta specifikācijas var tikt izmainītas bez iepriekšēja brīdinājuma.

Specifikācijas

Disks

Lāzera tips	pusvadītāju
Diska diametrs	12cm / 8cm
Atbalstītie diski	CD-DA, CD-R, CD-RW, MP3-CD, WMA-CD
Audio DAC	24biti / 44.1kHz
Kopējie harmoniskie traucējumi	<1%
Frekvenču veiktspēja	60Hz – 16kHz
S/T attiecība	>55dBA

Uztvērējs

Frekvences diapazons	FM: 87,5-108 MHz MW: 531 – 1602kHz
Uztveres skala	50kHz (FM); 9kHz (MW)
Kopējie harmoniskie traucējumi	<3%
Signāla trokšņa attiecība	>50dB

Galvenā informācija

Barošanas jauda	220 – 240V~, 50/60Hz; vai DC 8 x 1.5V === / izmērs 'D' / R20 CELL
Skaņas izejas jauda	25W kanālā x 2
Strāvas patēriņš aktīvā režīmā	15W
Strāvas patēriņš gaidīšanas režīmā	<1W
Izmēri (p x a x d)	386 x 134 x 257 (mm)
Svars	
– Ar iepakojumu	3.4kg
– Galvenā ierīce	2.5 kg

... RADIO KLAUSĪŠANĀS

3. Nospiediet ▲ ▼, lai šai radio stacijai piešķirtu kārtas numuru (no 1 līdz 20 FM stacijām un no 1-20 MW stacijām), tad nospiediet **PROG** apstiprināšanai.
 - ↳ Saglabātās radio stacijas numurs un frekvence tiek parādīta displejā.
4. Atkārtotiet iepriekš minētās darbības, lai saglabātu citas radio stacijas.

Piezīme

- Lai pārrakstītu saglabātu radio staciju, saglabājiet tās vietā citu radio staciju.

Saglabātās radio stacijas izvēle

1. Radio uztvērēja režīmā nospiediet ▲ ▼, lai izvēlētos tās saglabātās radio stacijas kārtas numuru.

8. CITAS IEZĪMES

Izslēgšanās taimera iestatīšana

Jūs varat iestatīt šo ierīci, lai tā pārslēgtos gaidīšanas režīmā pēc noteikta laika perioda.

1. Laikā, kad ierīce ir ieslēgta, atkārtoti spiediet taustiņu **SLEEP**, lai izvēlētos laika periodu, pēc kura ierīcei jāizslēdzas (minūtēs).
 - ↳ **z^z** displejā ir parādīts, ja izslēgšanās taimeris ir iestatīts.

Lai izslēgtu izslēgšanās taimeri,

1. Atkārtoti spiediet **SLEEP**, kamēr [**OFF**] (izslēgšanās taimeris izslēgts) parādās.
 - ↳ Ja izslēgšanās taimeris ir izslēgts, **z^z** pazūd no displeja.

Klausīšanās caur austiņām

Pieslēdziet austiņas ierīces  kontaktam.

2. JŪSU CD MAGNETOFONS

Apsveicam ar Jūsu pirkumu un laipni lūgti Philips! Lai pilnībā izmantotu atbalstu, ko piedāvā Philips, reģistrējiet Jūsu preci www.philips.com/welcome.

Ievads

Ar šo ierīci Jūs varat baudīt audio atskaņošanu no audio diskiem, ārējām ierīcēm un klausīties radio stacijas.

Ierīce Jums piedāvā vairākus skaņas efektu iestatījumus skaņas bagātināšanai ar Dinamisko Basu Pastiprinājumu (DBB).

Ierīce atbalsta sekojošus mediju formātus:



Piezīme

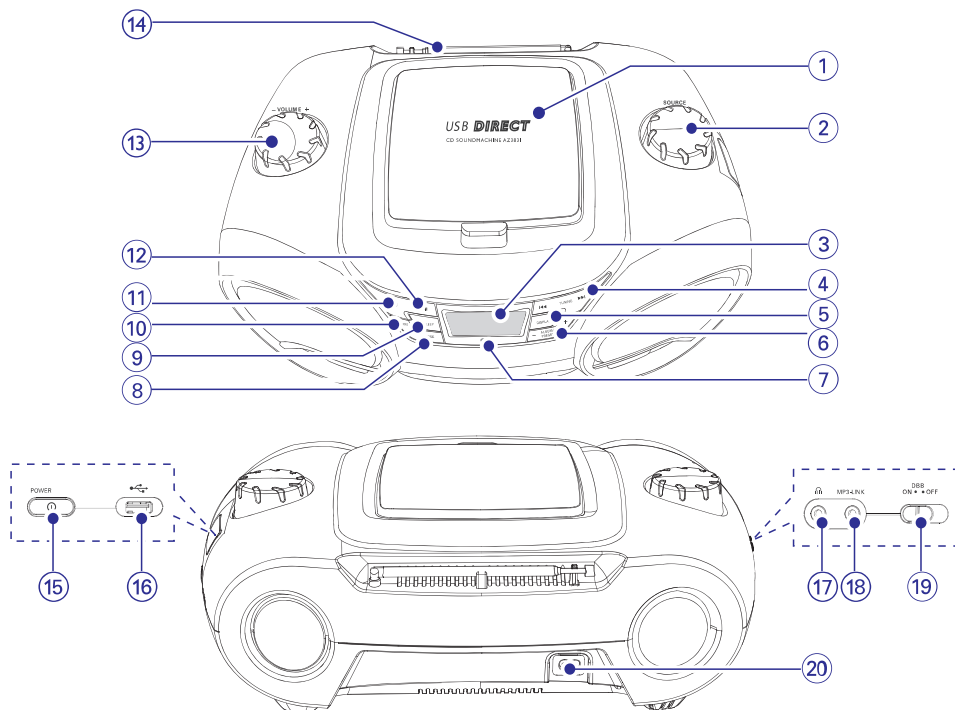
- Datu etiķete atrodas ierīces apakšā.

Komplektā iekļautie piederumi

Vispirms pārbaudiet un atpazīstiet iepakojuma saturu pēc zemāk esošā saraksta:

- Galvenā ierīce
- AC strāvas padeves vads
- MP3 LINK savienojuma vads
- Tālvadības pults
- Lietošanas pamācība
- Ātrā starta padomdevējs

Galvenās ierīces apskats



1. Disku nodalījums

2. SOURCE (avots)

- Izvēlas avotu (DISKS, USB, MP3 savienojums, FM, MW).

3. Displeja panelis

- Parāda pašreizējo statusu.

4. TUNING ◀◀ / ▶▶

- Uztver radio staciju.
- Pārlec uz iepriekšējo/nākamo celiņu.
- Meklē celiņa robežās.

5. DISPLAY

- Maina displeja saturu.

6. ALBUM/ PRESET +/-

- Pārlec uz iepriekšējo/nākamo albumu.
- Izvēlas saglabāto radio staciju.

Radio staciju uztveršana

Piezīme

- Optimālai uztveršanai pilnībā izstiepiet FM antenu un noregulējiet tās pozīciju.

- Atkārtoti spiediet taustiņu **SOURCE**, lai izvēlētos FM vai MW diapazonu.
- Turiet nospiestu ◀◀ / ▶▶ ilgāk nekā 2 sekundes.
 - Radio automātiski uztver staciju ar pietiekami stipru raidīšanas signālu.
- Atkārtojiet 2. soli, lai uztvertu vairāk staciju.
 - Lai uztvertu staciju ar vāju raidīšanas signālu, atkārtoti spiediet ◀◀ / ▶▶, līdz esat atraduši optimālu uztveri.

Automātiskā radio staciju programmēšana

Piezīme

- Jūs varat programmēt maksimāli līdz 20 FM radio stacijām un 20 MW radio stacijām.

Uztvērēja režīmā nospiediet un ilgāk nekā 2 sekundes turiet **PROG**, lai aktivizētu automātisko programmēšanu.

- [AUTO] (automātiskā saglabāšana) ir parādīts
- Visas pieejamās radio stacijas tiek saglabātas atbilstoši to uztveršanas signāla stiprumam.
- Pirmā saglabātā radio stacija tiek automātiski pārraidīta.

Manuālā radio staciju programmēšana

Piezīme

- Jūs varat programmēt maksimāli līdz 20 FM radio stacijām un 20 MW radio stacijām.

- Uztveriet radio staciju.
- Nospiediet **PROG**, lai aktivizētu programmēšanas režīmu.
 - [PROG] (programma) mirgo displejā.

6. ATSKAŅOŠANAS IESPĒJAS

Atskaņošanas režīmu izvēle

1. Atkārtoti spiediet **MODE**, lai izvēlētos atskaņošanas režīmu
 - [↺] (atkārtot): atkārtot pašreizējo celiņu.
 - [↺ALB] (atkārtot albumu): atkārtot albumu.
 - [↺ALL] (atkārtot visu): atkārtot visu CD/ programmu.
 - [↺] (visa satura atskaņošana jauktā secībā): atskaņot visus celiņus jauktā secībā.
2. Lai atgrieztos pie normālas atskaņošanas, atkārtoti spiediet **MODE**, kamēr atskaņošanas režīma ikona vairs nav parādīts.

Padoms

- Programmēto celiņu atskaņošanas laikā nevar izvēlēties atskaņošanas jauktā secībā režīmu.

Celiņu programmēšana

Jūs varat programmēt līdz 20 celiņiem vajadzīgajā secībā.

1. CD/USB režīmā, esot pozīcijā STOP, spiediet taustiņu **PROG**, lai aktivizētu programmēšanas režīmu.
↳ [PROG] (programma) sāk mirgot.
2. MP3/ WMA celiņiem, spiediet **ALBUM/ PRESET +/-**, lai izvēlētos albumu.
3. Spiediet taustiņus **◀◀** vai **▶▶**, lai izvēlētos vajadzīgo celiņa numuru, tad spiediet **PROG**, lai apstiprinātu.
4. Atkārtojiet no 2. līdz 3. solim, lai programmētu vairāk celiņus.
5. Spiediet taustiņu **▶▶**, lai atskaņotu programmētos celiņus
↳ Atskaņošanas laikā, [PROG] (programma) ir parādīts.
 - Lai dzēstu programmu, stop režīmā spiediet **■**.

Atskaņošanas režīma rādīšana

Atskaņošanas laikā atkārtoti spiediet taustiņu **DISPLAY**, lai parādītu dažādu atskaņošanas informāciju.

... JŪSU CD MAGNETOFONS

7. Tālvadības pults sensors

8. MODE

- Izvēlas dažādus atskaņošanas režīmus, piem., **REPEAT** (atkārtot) vai **SHUFFLE** (jauktas secības atskaņošana)

9. SLEEP

- Iestata izslēgšanās taimerī.
- Ieslēdz/ izslēdz taimerī.

10. PROG

- Programmē celiņus un pārskata programmu.
- Automātiski programmē radio stacijas.

11. ■

- Beidz atskaņošanu.
- Dzēš programmu.

12. ▶||

- Sāk vai pauzē atskaņošanu.

13. -VOLUME +

- Regulē skaļumu.

14. FM ANTENNA

- Uzlabo FM uztveri.

15. ⏻

- Ieslēdz/ izslēdz ierīci.

16. ↔

- USB kontakts.

17. 🎧

- Austiņu kontakts.

18. MP3 LINK

- Audio ieejas kontakts (3.5 mm) ārējai audio ierīcei.

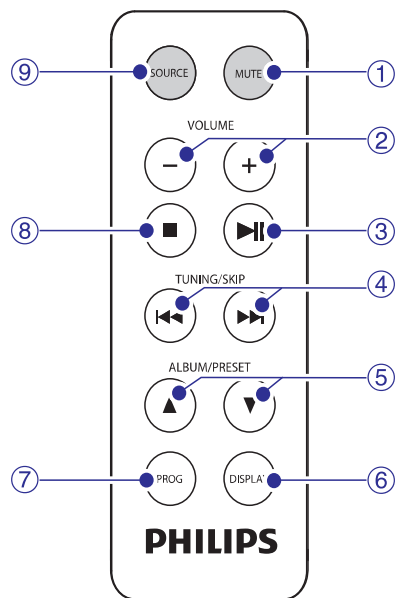
19. DBB

- Ieslēdz vai izslēdz dinamisku basu pastiprināšanu.

20. AC MAINS

- Kontakts komplektā iekļautā maiņstrāvas kabeļa pieslēgšanai.

Tālvadības pults pārskats



1. **MUTE**
 - Izslēdz vai atjauno skaņu.
2. **-VOLUME +**
 - Regulē skaļumu.
3. **▶||**
 - Sāk vai pauzē atskaņošanu.
4. **TUNING/SKIP ◀◀ / ▶▶**
 - Uztver radio staciju.
 - Pārlec uz iepriekšējo/nākamo celiņu.
 - Meklē celiņa robežās.
5. **ALBUM/ PRESET +/-**
 - Pārlec uz iepriekšējo/nākamo albumu.
 - Izvēlas saglabāto radio staciju.
6. **DISPLAY**
 - Maina displeja saturu.
7. **PROG**
 - Programmē celiņus un pārskata programmu.
 - Automātiski programmē radio stacijas.
8. **■**
 - Beidz atskaņošanu.
 - Dzēš programmu.
9. **SOURCE (avots)**
 - Izvēlas avotu (DISKS, USB, MP3 savienojums, FM, MW).

Skaļuma līmeņa regulēšana

1. Atskaņošanas laikā nospiediet **-VOLUME+** lai palielinātu/samazinātu skaļuma līmeni.

Basu pastiprināšana

1. Atskaņošanas laikā nospiediet **DBB**, lai ieslēgtu/izslēgtu dinamisko basu pastiprinājumu.
 - ↳ Ja DBB funkcija ir aktivizēta, **DBB** ir parādīts.

Skaņas atslēgšana

1. Atskaņošanas laikā nospiediet **MUTE**, lai izslēgtu/ieslēgtu skaņu.

4. ATSKAŅOŠANA

Diska atskaņošana

1. Atkārtoti spiediet taustiņu **SOURCE**, lai izvēlētos diska avotu.
2. Atveriet diska nodaļījumu.
3. Ievietojiet disku nodaļījumā ar drukāto pusi uz augšu un aizveriet diska nodaļījumu.
 - Lai pauzētu vai atsāktu atskaņošanu, spiediet ►||.
 - Lai beigtu atskaņošanu, spiediet ■.
 - MP3/ WMA failiem: lai izvēlētos citu albumu, spiediet ▲▼.
 - Lai pārlēktu celiņam, spiediet ◀◀/▶▶.
 - Lai meklētu celiņa robežās, turiet nospiestu ◀◀/▶▶, tad atlaidiet taustiņu, lai atjaunotu normālu atskaņošanu.

Atskaņošana no USB ierīces

☰ Piezīme

- Pārliecinieties, ka USB ierīce satur atskaņojamu audio saturu atbalstītiem formātiem.
- USB termināls var tikt noslogots līdz 700mA.

1. Atkārtoti spiediet taustiņu **SOURCE**, lai izvēlētos **USB** avotu.
2. Pieslēdziet USB ierīci galvenās ierīces ↔ ligzdai.
3. Nospiediet ▲ / ▼ uz ierīces, lai izvēlētos mapi.
4. Nospiediet ◀◀ / ▶▶, lai izvēlētos failu.
5. Lai pauzētu vai atsāktu atskaņošanu, spiediet ►||.
6. Lai beigtu atskaņošanu, spiediet ■.

Ārējās ierīces klausīšanās

Jūs varat klausīties ārējo audio ierīci caur šo ierīci.

Audio ierīcei ar austiņu kontaktu:

1. Atkārtoti spiediet taustiņu **SOURCE**, lai izvēlētos **MP3 LINK** savienojuma avotu.
2. Pieslēdziet komplektā iekļauto MP3 LINK savienojuma vadu pie
 - Šīs ierīces MP3 LINK kontakta,
 - MP3 atskaņotāja austiņu kontakta.
3. Sāciet MP3 atskaņotāja atskaņošanu (Skatiet MP3 atskaņotāja lietošanas pamācību).

3. DARBĪBU SĀKOT

! Brīdinājums

- Vadību vai regulējumu lietošana vai citu procedūru veikšana kā šeit paredzēts, var pakļaut bīstamam stāvoklim vai citai nedrošai darbībai.

Vienmēr sekojiet šajā lietošanas pamācībā uzskaitīto darbību secībai.

Ja kontaktēsieties ar PHILIPS, Jums lūgs pateikt šīs ierīces modeļa un sērijas numurus. Tie norādīti ierīces apakšā. Pierakstiet šos numurus šeit:

Modeļa No. _____

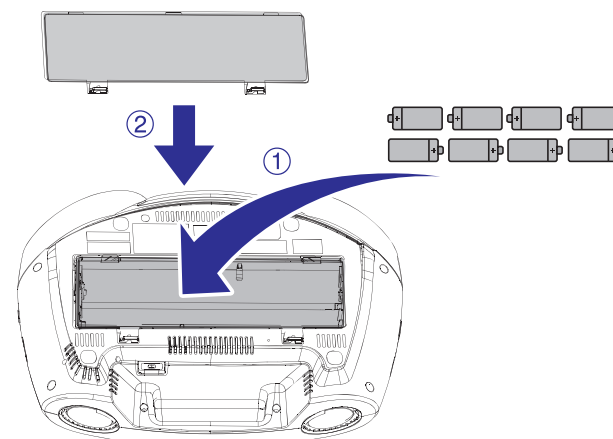
Sērijas No. _____

Bateriju ievietošana

☰ Piezīme

- Jūs varat lietot gan baterijas, gan maiņstrāvu šīs ierīces barošanas avotam.
- Baterijas nav iekļautas komplektā kopā ar piederumiem.

1. Atveriet bateriju nodaļījumu.
2. Ievietojiet 8 baterijas (R-20, UM-1 vai D-cells tipa baterijas), ievērojot polaritāti (+/-) kā norādīts.
3. Aizveriet bateriju nodaļījumu.



... DARBĪBU SĀKOT

Tālvadības pulsts sagatavošana

! Brīdinājums

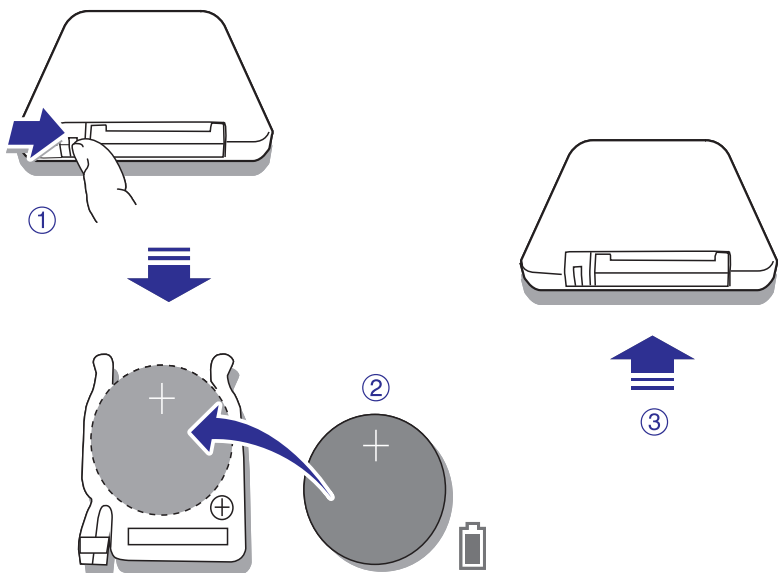
- Eksplozijas risks! Vienmēr glabājiet baterijas pasargātas no karstuma, saules stariem vai uguns. Nekad nemetiet baterijas ugunī.
- Saīsināta bateriju darbības laika risks! Nekad nejauciet dažādu ražotāju vai dažādu tipu baterijas.
- Ierīces bojājuma risks! Ja paredzat, ka ilgu laiku tālvadības pulti nelietosiet, izņemiet bateriju.

Pirmajai lietošanas reizei:

1. Noņemiet aizsarg vāciņu, lai aktivizētu tālvadības pulsts baterijas.

Lai nomanītu tālvadības pulsts baterijas

1. Atveriet bateriju nodalījumu.
2. Ievietojiet vienu litija CR2025 bateriju ar norādīto pareizo polaritāti (+/-).
3. Aizveriet bateriju nodalījumu.



... DARBĪBU SĀKOT

Strāvas padeves vada pieslēgšana

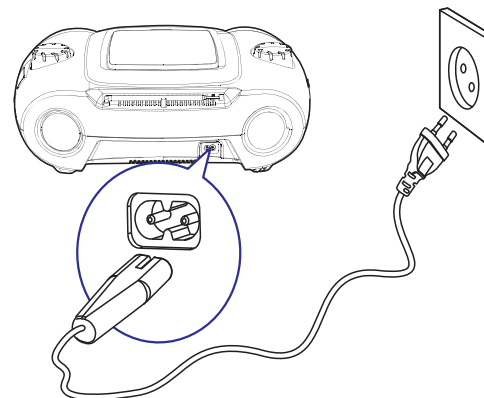
! Brīdinājums

- Risks sabojāt ierīci! Pārliecinieties, ka strāvas avota voltāža atbilst tai, kura norādīta uz ierīces aizmugures vai apakšā.
- Elektriskā šoka risks! Kad atvienojiet strāvas adapteri, vienmēr izvelciet kontaktu no rozetes. Nekad neraujiet aiz vada.

≡ Piezīme

- Uzstādiet ierīci tuvu strāvas rozetei, kur strāvas kontakts ir viegli sasniedzams.

1. Pievienojiet strāvas adapteri aparāta AC ieejas ligzdai un elektrotīkla rozetei sienā.
↳ Lai pilnībā atvienotu aparātu no strāvas padeves, izraujiet strāvas adaptera kontaktdakšu no elektrotīkla rozetes.



≡ Piezīme

- Lai taupītu elektroenerģiju: pēc ierīces lietošanas izslēdziet ierīci.

Ieslēgšana

1. Spiediet .
↳ Ierīce ieslēdz pēdējo izvēlēto avotu.