

# CD Soundmaschine

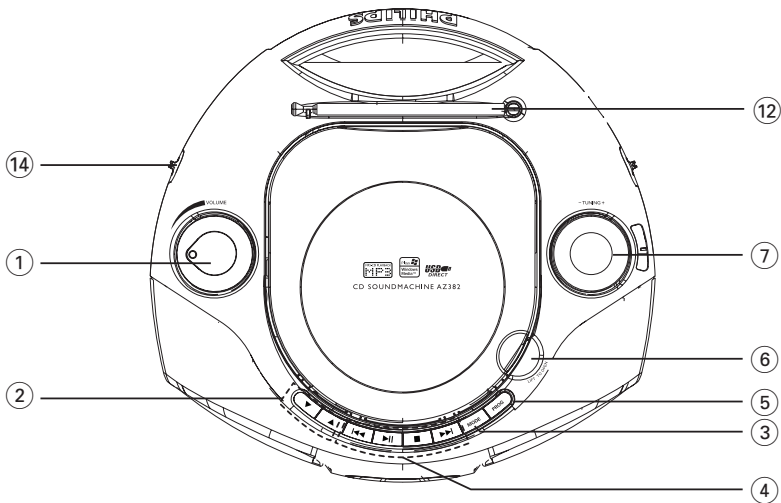
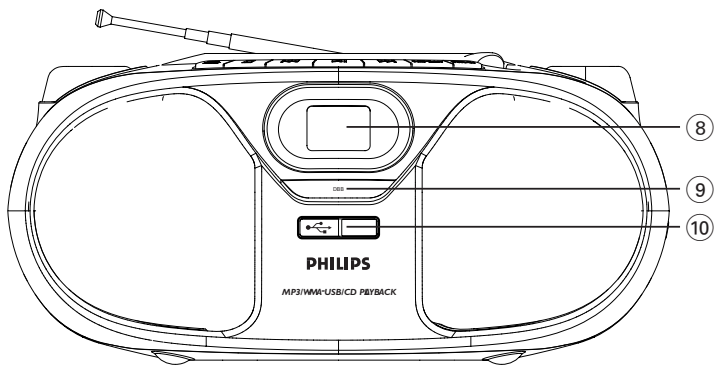
Registrieren Sie Ihr Produkt unter [www.philips.com/welcome](http://www.philips.com/welcome).  
Dort haben Sie auch Zugang zum Supportbereich.

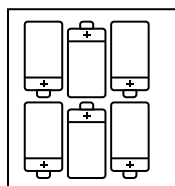
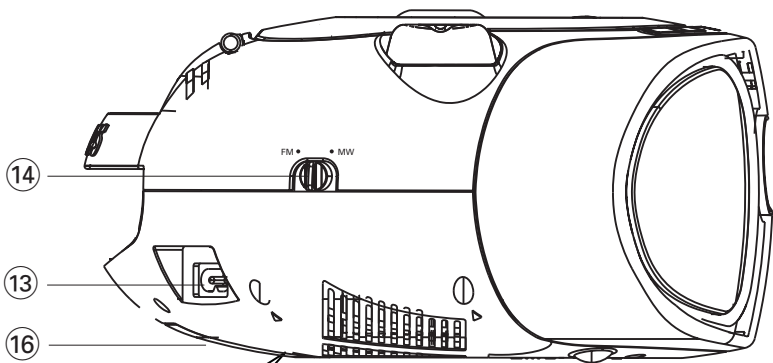
AZ382

## Benutzerhandbuch

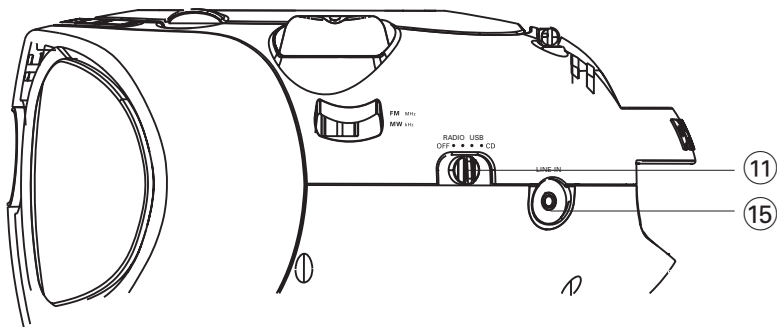


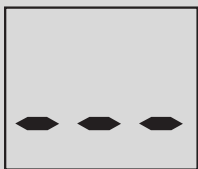
# PHILIPS





6 x R14 • UM-2 • C-CELLS





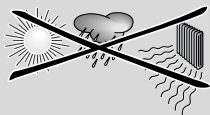
4



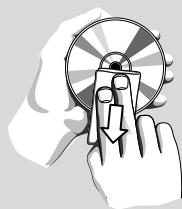
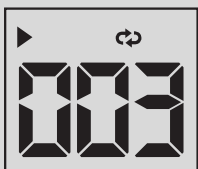
8



5



6



**Herzlichen Glückwunsch zu Ihrem Kauf und willkommen bei Philips!**

**Um den Support von Philips optimal zu nutzen, registrieren Sie Ihr Produkt bitte unter [www.philips.com/welcome](http://www.philips.com/welcome).**

---

## Mitgeliefertes zubehör

– Netzkabel

---

## Obere und Frontplatten (Siehe 1)

- ① **VOLUME** – ändert Lautstärkepegel
- ② **▲▼** – **Nur MP3-CD/USB:** Auswahl des Albums
- ③ **MODE** – wählt die diversen Abspielmodi: REPEAT (Wiederholung) oder SHUFFLE (in zufälliger Reihenfolge)
- ④ **▶ II** – beginnt oder unterbricht CD/USB-Wiedergabe.  
**▶▶ ◀◀** – Auswählen des nächsten/vorherigen Titels  
– Im aktuellen Titel vorwärts/rückwärts suchen (Taste gedrückt halten)  
**■** – hält die CD/USB-Wiedergabe an;  
– löscht ein CD-Programm
- ⑤ **PROG** – programmiert Titel und überprüft das Programm
- ⑥ **LIFT TO OPEN** – hier anheben, um die CD-Lade zu öffnen
- ⑦ **TUNING** – Einstellen auf Radiosender
- ⑧ **Display** – zeigt die CD/USB-Funktionen
- ⑨ **DBB** – schaltet die Baßverstärkung ein und aus.
- ⑩ **USB-Port** – Anschließen von USB-Geräten

---

## Rückwand (Siehe 1 und 2)

- ⑪ **Quellenwahlschalter: CD, USB, RADIO, OFF**  
– wählt CD, USB-Klangquelle, oder Tuner  
– schaltet auch das Gerät ab
- ⑫ **Teleskopantenne** – verbessert FM-Empfang.
- ⑬ **AC MAINS~** – Einlaß für Netzkabel.
- ⑭ **Frequenzband** – selecciona banda de onda, MW o FW
- ⑮ **LINE-IN** – Eingang für externe Audioquelle.
- ⑯ **Akkuabdeckung** – Drücken Sie auf den Pfeil, und legen Sie 6 x 1,5 V R-14/ UM-2/ C-Zellen ein.

### **ACHTUNG:**

- **Sichtbare und unsichtbare Laserstrahlung. Bei geöffneter Abdeckung sollten Sie den Strahl nicht ansehen.**
- **Hochspannung! Nicht öffnen! Sie setzen sich der Gefahr eines elektrischen Schlages aus! Das Gerät enthält keine Teile, die vom Benutzer repariert werden können.**
- **Modifikationen am Gerät können zu gefährlichen EMV-Strahlungen oder anderen gefährlichen Vorgängen führen.**

---

## Stromversorgung

Nach Möglichkeit das Stromnetz benutzen, wenn Sie wollen, daß die Batterien länger halten. Vor dem Einsetzen von Batterien sicherstellen, daß der Netzstecker aus der Steckdose heraus- und vom Gerät abgezogen ist.

### Batterien (nicht inbegriffen)

- 1 Das Batteriefach öffnen und sechs Batterien, Typ **R-14**, **UM-2** oder **C-Zellen**, (vorzugsweise Alkalibatterien) einsetzen, wobei die richtige Polarität anhand der Symbole "+" und "-" im Fach zu beachten ist.
- 2 Die Fachtür schließen und sicherstellen, dass die Batterien fest und sicher eingesetzt sind. Das Gerät ist jetzt einsatzbereit.
  - *Der inkorrekte Gebrauch von Batterien kann zum Auslaufen von Batteriesäure führen und Rostbildung im Batteriefach oder das Aufbrechen der Batterien zur Folge haben.*
  - *Vermischen Sie nicht Batterietypen, z. B. Alkali-Batterien mit Zink-Kohle-Batterien. Verwenden Sie für diese Fernbedienung nur Batterien desselben Typs.*
  - *Vermischen Sie beim Einlegen neuer Batterien nicht die alten Batterien mit den neuen.*
  - *Nehmen Sie die Batterien aus der Fernbedienung, wenn sie eine längere Zeit nicht verwendet wird.*

**Batterien enthalten Chemikalien, weshalb sie vorschriftsmäßig zu entsorgen sind.**

### Benutzung des Wechselstromnetzes

**WARNUNG: Überprüfen Sie stets, ob das Gerät vollständig ausgeschaltet wurde, bevor Sie das Gerät von der Stromversorgung trennen oder diese ändern.**

- 1 Nachprüfen, ob die **auf dem Typenschild auf der Geräteunterseite angegebene Netzspannung** der örtlichen Netzspannung entspricht. Ist dies nicht der Fall, sich an Ihren Händler oder Ihr Kundendienstzentrum wenden.
- 2 Das Netzkabel an den **AC MAINS ~** Eingang und die Steckdose anschließen. Schließen Sie das Netzkabel an die Steckdose an.

- 3 Um das Gerät völlig stromlos zu machen, wird der Netzstecker an der Steckdose gezogen.
- 4 Installieren Sie diese Einheit in der Nahe einer Steckdose, und achten Sie darauf, dass der Stecker leicht zugänglich ist.
  - Den Netzstecker an der Steckdose ziehen, um das Gerät bei heftigen Gewittern zu schützen. Kinder können sich ernsthaft verletzen, da das nicht angeschlossene Kabelende noch immer Strom führt, wenn nur der Stecker vom Netzanschluss auf der Geräterückseite entfernt wurde.

**Das Typenschild befindet sich auf der Geräteunterseite.**

### Nützliche Tipps:

- Den Quellenwahlschalter stets auf **OFF** stellen und nachprüfen.

---

## Grundfunktionen

### Ein- und Abschalten und Funktionswahl

- 1 Zur Wahl der Klangquelle wird der **Quellenwahlschalter** auf: **CD**, **USB** oder **RADIO** gestellt.
- 2 Zum Abschalten des Gerätes wird der **Quellenwahlschalter** auf **OFF** gestellt und geprüft.
- 3 Um in den **LINE IN**-Modus zu schalten, schließen Sie eine externe Audioquelle an den **LINE IN**-Eingang an.

### Nützliche Tipps:

- Das Gerät schaltet automatisch in den **LINE IN**-Modus, wenn eine externe Audioquelle angeschlossen wird, unabhängig davon, ob sich das Gerät im **CD**-, **USB**- oder **RADIO**-Modus befindet.
- Der **LINE IN**-Eingang ist nicht für Kopfhörer geeignet.

### Einstellung von Lautstärke und Klang

Den Klang mit den Reglern **VOLUME** und **DBB** einstellen.

---

## Radioempfang

- 1 Den **Quellenwahlschalter** auf **RADIO** stellen.
- 2 Den **BAND** auf **MW** oder **FM** stellen, um den gewünschten Wellenbereich zu wählen.
- 3 **TUNING** drehen, um sich auf einen Radiosender einzustellen.

### Nützliche Tipps:

#### Verbesserung des Empfangs

- Für **FM** die Teleskopantenne ausziehen. Die Antenne neigen und drehen. Sie einziehen, wenn das Signal zu stark ist.
- Für **MW**, verfügt das Gerät über eine eingebaute Antenne, weshalb die Teleskopantenne nicht benötigt wird. Die Antenne durch Drehen des gesamten Gerätes ausrichten.

---

## ÜBER MP3

Das Musikkompressionsverfahren MP3 (MPEG Audio Layer 3) verringert die digitalen Daten einer Audio CD deutlich und bewahrt dabei eine CD-ähnliche Klangqualität.

- **Wie Sie zu Musikdateien kommen:** Laden Sie entweder legale Musikdateien aus dem Internet auf die Festplatte ihres Computers oder erstellen Sie Musikdateien aus Ihren eigenen Audio CDs. Legen Sie dazu eine Audio CD in das CD-ROM-Laufwerk ihres Computers und komprimieren Sie die Musik mit einem geeigneten Encoderprogramm. Um eine gute Klangqualität zu erzielen, wird für MP3 eine Bitrate von mindestens 128 kbps empfohlen.
- **Wie Sie eine CD-ROM mit MP3-Dateien machen:** Verwenden Sie den CD-Brenner Ihres Computers, um die Musikdateien von der Festplatte auf eine CD-ROM zu schreiben („brennen“).

#### Nützliche Tipps:

- Vergewissern Sie sich, dass die Dateinamen der MP3-Dateien mit .mp3 enden.
- Anzahl von Alben/Ordnern: maximal 20
- Anzahl von Stücken/Titeln: maximal 400
- Die Zahl der Musikdateien, die gespielt werden können, hängt u. a. von der Länge der

Dateinamen ab. Mit kurzen Dateinamen werden mehr Dateien unterstützt.

---

## Abspielen einer CD/MP3/WMA-CD

Dieser Spieler spielt Audio Discs einschließlich CD-R/CD-RW und MP3/WMA-CD ab. Nicht etwa versuchen eine CD-ROM, CDi, VCD, DVD oder Computer-CD abzuspielen.

### Wichtig!

- CDs, die mit Kopierschutztechnologien einiger Hersteller verschlüsselt wurden, können möglicherweise von diesem Produkt nicht wiedergegeben werden.
- Nicht etwa versuchen, eine DRM-geschützte WMA-Dateien

- 1 Den **Quellenwahlschalter** auf **CD** stellen.
- 2 Heben Sie bei **LIFT TO OPEN** die Abdeckung des CD-Fachs an. Eine CD mit bedruckter Seite nach oben einlegen drücken die Disc-Lade behutsam zudrücken.  
→ Auf dem Display wird zunächst - - -, dann die Gesamtzahl der Stücke angezeigt. (Siehe [3](#))
- 3 Drücken Sie **▶II**, um mit dem Abspielen zu beginnen.
- 4 Zum Unterbrechen des Abspielens drücken Sie **▶II**.  
→ Display: **▶** blinkt. (Siehe [4](#))
- 5 Drücken Sie **▶II** erneut, um das Abspielen fortzusetzen.
- 6 Zum Anhalten des Abspielens drücken Sie **■**.

### Nützliche Tipps:

- Das Abspielen der Disc hört auch dann auf, wenn:
- man das Disc-Fach öffnet;
  - man **USB**, **RADIO** oder **OFF** als Klangquelle wählt;
  - die Disc am Ende angelangt ist.

---

## Wahl eines anderen Titels

- ►►, ◀◀ einmal oder wiederholt drücken, bis die gewünschte Titelnummer in der Anzeige erscheint.  
**Nur MP3/WMA-CD:** Um ein MP3-Titel zu suchen, können Sie zuerst ▲▼ drücken, um das gewünschte Album auszuwählen.
- In der Pause/Stop-Position drücken ►►, um mit dem Abspielen zu beginnen.

---

## Suche nach einer Passage innerhalb eines Titels

- 1 Bei der Wiedergabe ◀◀ / ►► drücken und gedrückt halten.  
→ Die CD wird mit geringer Lautstärke und hoher Geschwindigkeit abgespielt.
- 2 Wenn man die gewünschte Passage erkennt, die ◀◀ / ►► Taste loslassen.  
→ Normale Wiedergabe wird fortgesetzt.


### Nützliche Tipps:

- Bei der Suche innerhalb eines abschließenden Titels und Ankunft am Ende des letzten Titels geht die Disc zum Stop-Modus über.

---

## Programmieren von Titelnummern

Bis zu 20 Titel können in der gewünschten Reihenfolge gespeichert werden. Ein Titel kann mehr als einmal gespeichert werden.

- 1 Drücken Sie **PROG** in der Stop-Position, um das Programmieren zu aktivieren.  
→ Dann blinken **PROG** und **PG 1** auf. (Siehe )
- 2 Drücken Sie ◀◀ oder ►►, um die gewünschte Titelnummer zu wählen.  
**Nur MP3/WMA-CD:** Um ein MP3-Titel zu suchen, können Sie zuerst ▲▼ drücken, um das gewünschte Album auszuwählen.
- 3 Drücken Sie **PROG**, um die gewünschte Titelnummer zu speichern.  
→ Display: **PROG** und **PG 2** blinken, damit Sie den nächsten Titel.

- 4 Schritt **2** bis **3** wiederholen, um alle gewünschten Titel auf diese Weise zu wählen und zu speichern.  
→ Wenn Sie versuchen, mehr als 20 Titel zu speichern, kann kein Stück gewählt werden und Auf der Anzeige erscheinen nacheinander alle gespeicherten Titel.
- 5 Zum Abspielen des Programms wird ►► gedrückt.

### Nützliche Tipps:


- *Wenn die Wiedergabe Ihres Programms an die Stop-Position gelangt, wechselt Ihr Gerät in die normale Wiedergabe. Um erneut in den Programmmodus zu gelangen, drücken Sie in der Stop-Position auf **PROG**.*

### Überprüfen eines Programms

In der Stop-Position wird **PROG** wiederholt gedrückt, um die gespeicherten Titelnummern einzusehen.

### Löschen eines Programms

So können Sie ein Programm löschen:

- Drücken Sie in der Stop-Position auf **PROG**, um in den Programmmodus zu gelangen, und drücken Sie anschließend auf .
- Drücken von **USB, RADIO** oder **OFF** als Klangquelle;
- Öffnen der CD-Lade.



---

## Verschiedene Abspielmodi: **REPEAT** und **SHUFFLE** (Siehe 6, 7)

Sie können die diversen Abspielmodi vor dem oder beim Abspielen wählen und ändern, und die Modi **REPEAT** (Wiederholung) mit **PROG** kombinieren.

↻ – wiederholt den aktuellen Titel ununterbrochen.

### **Nur MP3:**

↻ **ALB** – Alle Stücke des aktuellen Albums werden wiederholt gespielt.

↻ **ALL** – wiederholt die gesamte Disc/ das Programm.

∞ – Titel der gesamten Disc werden in zufälliger Reihenfolge abgespielt

- 1** Zur Auswahl des Abspielmodus drücken Sie **MODE** einmal oder mehrmals.
- 2** Drücken Sie **▶II**, um mit dem Abspielen zu beginnen, wenn in der Stop-Position befindlich.
- 3** Zur Wahl des normalen Abspielens drücken Sie **MODE** wiederholt, bis die diversen Modi nicht mehr angezeigt werden.  
– Zum Aufheben Ihres Abspielmodus können Sie auch **■** drücken.

---

## Verwenden des USB-Anschlusses

- Das AZ382 weist auf der Vorderseite einen Plug-and-Play-fähigen USB-Anschluss auf, über den Sie mit dem AZ382 digitale Musik- und Sprachdaten von einem USB Massenspeichergerät wiedergeben können.
- Wenn Sie ein USB-Massenspeichergerät verwenden, können Sie außerdem alle Funktionen des AZ382 verwenden, die für die CD-Wiedergabe erläutert werden.

### Kompatible USB-Massenspeichergeräte

Mit dem AZ382 können Sie folgende Geräte verwenden:

- USB-Flashspeicher (USB 2.0 oder USB 1.1)
- *USB-Flashplayer (USB 2.0 oder USB 1.1)*
- USB-Geräte, für die Treiber installiert werden müssen, werden nicht unterstützt (Windows XP).

### Hinweis:

Bei einigen USB-Flashplayern (oder -Speichergeräten) werden die gespeicherten Inhalte mithilfe einer Technologie zum Urheberrechtsschutz aufgenommen. Solche geschützten Inhalte können auf keinem anderen Gerät (wie etwa diesem AZ382) wiedergegeben werden.

### Unterstützte Formate:

- *USB- oder Speicherdateiformat* FAT12, FAT16, FAT32 (*Sektorengöße*: 512 - 65.536 Bytes)
- MP3-Bitrate (Datenrate): 32-320 Kbps und variable Bitrate
- WMA Version 9 oder früher
- Nesting von Verzeichnissen bis auf maximal 8 Ebenen
- Anzahl von Alben/Ordern: maximal 99
- Anzahl von Stücken/Titeln: maximal 511
- ID3-Tag v2.0 oder höher
- Dateiname in Unicode UTF8 (Maximallänge: 128 Bytes)

### Das System kann folgende Formate

### nicht wiedergeben bzw. unterstützen:

- Leere Alben: Ein leeres Album ist ein Album, das keine MP3-/WMA-Dateien enthält; es wird nicht im Display angezeigt.
- Nicht unterstützte Dateiformate werden übersprungen. Das bedeutet z. B.: Word-Dokumente mit der Erweiterung .doc oder MP3-Dateien mit der Erweiterung .dlf werden ignoriert und nicht wiedergegeben.
- Audiodateien in den Formaten AAC, WAV, PCM, NTFS
- DRM-geschützte WMA-Dateien
- WMA-Dateien im Lossless Format

### Wiedergabe von einem USB-Massenspeichergerät

- 1 Stellen Sie sicher, dass Ihr AZ382 über das Netz oder mit den angegebenen Batterien betrieben wird.
- 2 Den **Quellenwahlschalter** auf **USB** stellen.  
➔ Auf der Anzeige wird - - - (siehe [2](#)).
- 3 Ein kompatibles USB-Massenspeichergerät mit dem markierten USB-Anschluss (➔➔) des AZ382 verbinden. Falls erforderlich ein geeignetes USB-Kabel für die Verbindung des Geräts mit dem USB-Anschluss des AZ382 verwenden.  
➔ Das Gerät wird automatisch eingeschaltet.
- Schaltet sich das Gerät nicht ein, schalten Sie es manuell ein und schließen Sie es dann erneut an.  
➔ Auf der Anzeige des AZ382 wird - - - und die Gesamtzahl der abspielbaren Audiodateien (Maximal angezeigte Nummer: 511), die auf dem Gerät gespeichert sind, eingeblendet.
- 4 Starten der Wiedergabe **▶** am AZ382 drücken.

### **Nützliche Tipps:**

- Bis zu 511 abspielbare Audiodateien, die auf einem USB-Massenspeichergerät gespeichert sind, können über das AZ382 wiedergegeben werden.
- Bis zu 99 abspielbare Alben, die auf einem USB-Massenspeichergerät gespeichert sind, können über das AZ382 ausgewählt und angezeigt werden.
- Stellen Sie sicher, dass die Dateinamen von MP3-Dateien mit .mp3 enden.
- Verwenden Sie den Windows Media Player 10 (oder höher) zum CD-Brennen/Umwandeln von DRM-geschützten WMA-Dateien! Weitere Informationen zum Windows Media Player und WM DRM (Windows Media Digital Rights Management) finden Sie im Internet unter [www.microsoft.com](http://www.microsoft.com).
- Für die Wiedergabe von einem USB-Gerät: wenn auf dem Display "OL" angezeigt wird, ist das USB-Gerät elektrisch überladen AZ382. Sie müssen das USB-Gerät ändern.

---

## Umgang mit CD-Spieler und CD

- Wenn der CD-Spieler CDs nicht richtig lesen kann, eine handelsübliche Reinigungs-CD zur Reinigung der Linse benutzen, bevor das Gerät zur Reparatur gegeben wird.
- Die Linse des CD-Spielers sollte niemals berührt werden!
- Plötzliche Änderungen der Umgebungstemperatur können zu Kondensation führen, und die Linse des CD-Spielers kann beschlagen. Abspielen einer CD ist dann nicht möglich. Nicht versuchen, die Linse zu reinigen, sondern das Gerät in einer warmen Umgebung lassen, bis die Feuchtigkeit verdunstet.
- Die CD-Lade stets geschlossen halten, um Staub auf der Linse zu vermeiden.
- Die CD durch eine geradlinige Bewegung von der Mitte zum Rand mit einem weichen, fusselfreien Tuch reinigen. Keine Reiniger benutzen, da sie den Tonträger beschädigen können.
- Niemals auf eine CD schreiben oder Aufkleber an ihr anbringen.

---

## Sicherheitsinformationen

- Das Gerät auf eine harte, ebene Oberfläche stellen, damit das System waagrecht steht.
- Wenn der Netzstecker bzw. Gerätekuppler als Trennvorrichtung verwendet wird, muss die Trennvorrichtung frei zugänglich bleiben.
- Gerät, Batterien, CDs oder Cassetten nicht Feuchtigkeit, Regen, Sand oder übertriebener Wärme, die auf Heizanlagen oder direkte Sonneneinstrahlung zurückzuführen ist, aussetzen.
- Der Apparat darf Tropf- und Spritzwasser nicht ausgesetzt werden.
- Decken Sie das Gerät nicht ab. Für eine angemessene Lüftung und Vermeidung von Wärmearaufbau ist ein Abstand von 15 cm zwischen den Lüftungslöchern und umgebenden Flächen notwendig.
- Die Belüftung des Geräts darf nicht dadurch beeinträchtigt werden, dass die Lüftungsöffnungen durch Zeitungen, Tischtücher, Vorhänge etc. abgedeckt werden.
- Stellen Sie keine Gegenstände mit offenen Flammen, etwa angezündete Kerzen, auf das Gerät.
- Stellen Sie keine mit Flüssigkeiten gefüllten Behälter, etwa Vasen, auf den Apparat.
- Die mechanischen Teile des Gerätes enthalten selbstschmierende Lager und dürfen nicht geölt oder geschmiert werden.
- Zur Reinigung des Gerätes wird ein weiches, leicht angefeuchtetes Ledertuch benutzt. Keine Reinigungsmittel verwenden, die Alkohol, Ammoniak, Benzol oder scheuernde Bestandteile enthalten, weil dadurch das Gehäuse beschädigt werden könnte.

Wenn ein Fehler auftritt, zuerst die nachstehenden Punkte überprüfen, bevor das Gerät zur Reparatur gegeben wird. Wenn Sie das Problem nicht durch Befolgen dieser Ratschläge lösen können, sollten Sie sich an Ihren Händler oder an Ihr Reparaturzentrum wenden.

**WARNHINWEIS:** Das Gerät nicht öffnen, weil Stromschlaggefahr besteht. Unter gar keinen Umständen sollten Sie versuchen, das Gerät selbst zu reparieren, weil die Garantie dadurch erlischt.

### **Problem**

---

- Mögliche Ursache
- ABHILFE Kein

### **Sound/keine Leistung**

---

- VOLUME nicht eingestellt
- VOLUME einstellen
- Netzkabel nicht fest angeschlossen
- AC-Netzkabel ordnungsgemäß anschließen
- Batterien erschöpft/ falsch eingesetzt
- Richtig (neue) Batterien einsetzen
- CD enthält andere als Audiodateien.
- Drücken Sie ◀▶ ein- oder mehrmals, um eine oder mehrere Datendateien zu überspringen und mit der nächsten Audiodatei fortzufahren

### **Display funktioniert nicht richtig / Gerät spricht auf kein Bedienelement an**

---

- Elektrostatische Entladung
- Das Gerät abschalten und den Gerätestecker ziehen. Nach ein paar Sekunden wieder anschließen

### **---, Er oder no Anzeige**

---

- Keine CD eingelegt
- Eine CD einlegen
- CD ist stark zerkratzt oder verschmutzt
- CD austauschen/reinigen, siehe Pflege
- Laserlinse ist beschlagen
- Warten, bis Linse sich akklimatisiert hat
- CD-R (aufnehmbare CD) ist leer oder nicht signiert / CD-RW (umschreibbare CD) eingelegt
- Verwenden Sie nur eine signierte CD-R (aufnehmbare CD) oder geeignete Musik-CD

### **Hinweis:**

**Stellen Sie sicher, dass die CD nicht mithilfe von Kopierschutztechnologien verschlüsselt wurde, da einige von ihnen nicht mit dem Compact Disc-Standard kompatibel sind.**

### **Die CD überspringt Titel**

---

- CD beschädigt oder verschmutzt
- CD austauschen oder reinigen
- shuffle oder program -Funktion ist aktiv
- shuffle / program-Funktion abschalten.

**Hinweis: Stark verkratzte oder verschmutzte CDs können den Betrieb Ihres Gerätes beeinträchtigen.**

### **Klangaussetzer bei MP3-Wiedergabe**

---

- MP3-Datei mit Komprimierung über 320 kbps angefertigt
- Eine geringere Komprimierung zur Aufnahme von CD-Titeln im MP3-Format benutzen
- CD beschädigt oder verschmutzt
- CD austauschen oder reinigen

### **USB-Gerät kann nicht über das AZ382 abgespielt werden**

---

- Das Gerät befindet sich nicht im USB-Modus.
- Den **Quellenwahlschalter** auf **USB** stellen.
- Das Gerät ist nicht ordnungsgemäß mit dem USB-Anschluss des AZ382 verbunden.
- Stellen Sie die Verbindung zum Gerät erneut her und stellen Sie sicher, dass das Gerät eingeschaltet ist.
- Das Gerät wird nicht vom AZ382 unterstützt oder das Dateiformat der auf dem Gerät gespeicherten Dateien wird nicht vom AZ382 unterstützt.
- Verwenden Sie ein kompatibles Gerät bzw. Audiodateiformat.

## Umweltinformationen

Alles überflüssige Verpackungsmaterial wurde vermieden. Die Verpackung ist leicht in drei Monomaterialien aufteilbar: Wellpappe, Polystyrol und Kunststoff.

**Ihr Gerät besteht aus Materialien, die von darauf spezialisierten Betrieben wiederverwertet werden können. Bitte halten Sie sich beim Recyceln von Verpackungsmaterial, erschöpften Batterien und alter Ausrüstung an örtliche Bestimmungen.**

## Entsorgung Ihres Altgerätes

Ihr Produkt ist aus hochqualitativen Materialien und Bestandteilen hergestellt, die dem Recycling zugeführt und wiederverwertet werden können.

Falls dieses Symbol eines durchgestrichenen Müllcontainers auf Rollen auf diesem Produkt angebracht ist, bedeutet dies, dass es von der Europäischen Richtlinie 2002/96/EG erfasst wird.



Bitte informieren Sie sich über die örtlichen Sammelstellen für Elektroprodukte und elektronische Geräte.

Bitte beachten Sie die lokalen Vorschriften und entsorgen Sie Ihre Altgeräte nicht mit dem normalen Haushaltsmüll. Die korrekte Entsorgung Ihres Altgerätes ist ein Beitrag zur Vermeidung möglicher negativer Folgen für die Umwelt und die menschliche Gesundheit.

## Technische Daten

Energieverbrauch .....	15W
Abmessungen (B x H x T) .....	261 x 121 x 245 (mm)
Gewicht .....	1.63 kg

**Meet Philips at the Internet**  
**<http://www.philips.com>**



AZ382

