

Reģistrējiet savu preci un saņemiet atbalstu  
[www.philips.com/welcome](http://www.philips.com/welcome)

**AZ380W**



Lietošanas instrukcija

**PHILIPS**

# Satura rādītājs

---

<b>1. Svarīgi .....</b>	<b>3</b>
<b>2. Jūsu CD atskaņotājs .....</b>	<b>5</b>
Ievads.....	5
Iepakojuma saturs .....	5
Galvenās ierīces pārskats .....	6
<b>3. Darbības uzsākšana .....</b>	<b>8</b>
Barošanas padeve .....	8
Ieslēgšana .....	8
Izslēgšana .....	8
<b>4. Atskaņošana .....</b>	<b>9</b>
Disku atskaņošana .....	9
Atskaņošana no USB ierīces .....	9
Atskaņošana no ārējās audioierīces.....	9
FM radio klausīšanās.....	10
Skaļuma regulēšana .....	10
<b>5. Atskaņošanas iespējas .....</b>	<b>10</b>
Atkārtošana vai atskaņošana jauktā secībā.....	10
Ierakstu programmēšana .....	10
<b>6. Informācija par precī .....</b>	<b>11</b>
Specifikācijas.....	11
Apkope .....	11
USB atskaņošanas informācija .....	12
<b>7. Traucējumu novēršana .....</b>	<b>13</b>
<b>8. Jūsu ievēribai .....</b>	<b>14</b>

# 1. Svarīgi

- Izlasiet lietošanas instrukciju.
- Izpildiet visus norādījumus.
- Nenobloķējiet ventilācijas atveres. Novietojiet atbilstoši ražotāja norādījumiem.
- Nenovietojiet karstuma avotu tuvumā, piemēram, netālu no radiatora, sildītāja, krāsns vai citas ierīces (ieskaitot pastiprinātājus), kas rada siltumu.
- Novietojiet barošanas vadu tā, lai tas būtu pasargāts no samīšanas, saspiešanas vai cita veida deformācijas, it īpaši pie kontaktdakšas, sienas rozetes, sadalītāja, kā arī vietā, kur vads savienots ar pašu ierīci.
- Lietojiet tikai tos piederumus/ aksesuārus, ko ieteicis ražotājs.
- Pērkona negaisa laikā, kā arī, ja paredzat, ka ierīce ilgāku laiku netiks lietota, atvienojiet to no barošanas padeves.
- Ierīces apkopi un remontu veiciet tikai specializētā servisa centrā. Apkope un remonts nepieciešams tad, ja ierīce jebkādā veidā ir bojāta, piemēram, ir bojāts barošanas vads vai kontaktdakša, uz ierīces ir uzlijis ūdens vai tā ir iekritis kāds priekšmets, ierīce ir nonākusi lietū vai mitrumā, tā nedarbojas, kā vajadzētu, vai arī tā ir nokritusi zemē.
- Ierīci nedrīkst apšļakstīt vai apliet ar jebkādiem šķidrumiem.
- Nenovietojiet uz ierīces nekādus objektus, it īpaši tādus, kas to var apdraudēt (piemēram, traukus ar šķidrumu, aizdegta sveces).
- **BRĪDINĀJUMI** par bateriju lietošanu – lai novērstu bateriju iztecēšanu, kas var radīt savainojumus, kā arī mantas vai ierīces bojājumus:
  - Ievietojiet baterijas atbilstoši norādītajai polaritātei +/-.
  - Nelietojiet kopā dažāda veida baterijas (piemēram, vecas un jaunas vai oglekļa un sārnu u.tml.).
  - Kad ierīce ilgāku laiku netiek lietota, izņemiet baterijas.
- Baterijas (bateriju komplektus vai uzstādītās baterijas) nedrīkst pakļaut pārmērīgam karstumam, piemēram, tiešiem saules stariem, ugunij u.tml.
- Ierīci nedrīkst apšļakstīt vai apliet ar jebkādiem šķidrumiem.
- Nenovietojiet uz ierīces nekādus priekšmetus, it īpaši tādus, kas to var apdraudēt (piemēram, ar šķidrumu pildītus traukus, aizdegta sveces).
- Gadījumā, ja ierīces atvienošanai no elektrotīkla tiek izmantota adaptera kontaktdakša, tad šai atvienošanas ierīcei ir jābūt darba kārtībā, viegli pieejamai un ērti izraujamai no elektrotīkla rozetes.

## Iepazīstiet šos drošības simbolus



(UZMANĪBU; ELEKTRISKĀS STRĀVAS TRIECIENA RISKS; NEATVĒRT)

“Zibens šautras simbols” norāda uz ierīcē ietilpstošām neizolētām sastāvdaļām, kuras var izraisīt elektriskās strāvas triecienu. Visu jūsu mājas iemītnieku drošības labad nekad nenoņemiet šīs ierīces korpusu.

Lai izvairītos no ierīces darbības un apkopes traucējumiem, “izsaukuma zīme” vērš jūsu uzmanību uz tām ierīces funkcijām, par kuru lietošanu ir nepieciešams uzmanīgi izlasīt pievienoto literatūru.

**BRĪDINĀJUMS:** Lai samazinātu iespējamo uzliesmojuma vai elektriskās strāvas triecienu risku, nepakļaujiet šo ierīci lietus un pastiprināta mitruma iedarbībai, kā arī nenovietojiet uz tās ar šķidrumu pildītus priekšmetus, piemēram, vāzes.

**UZMANĪBU:** Lai novērstu elektriskās strāvas triecienu risku, barošanas vada kontaktdakšu pilnībā iespraudiet atbilstoša izmēra kontaktligzdā.



### Brīdinājums

- Nekad nenoņemiet ierīces korpusu.
- Nekad nenovietojiet šo ierīci uz citām elektriskajām ierīcēm.
- Nodrošiniet, lai jūs vienmēr varētu viegli piekļūt barošanas vadam, kontaktdakšai vai adapterim, lai vajadzības gadījumā atvienotu ierīci no elektrotīkla.



### Uzmanību

- Ierīces vadības taustiņu vai regulējumu nepareiza lietošana vai arī šajā instrukcijā neparedzētu manipulāciju veikšana var izraisīt kaitīgu radiācijas starojumu vai citas bīstamas sekas.

## 2. Jūsu CD atskaņotājs

---

### Ievads

**Ar šo ierīci jūs varat:**

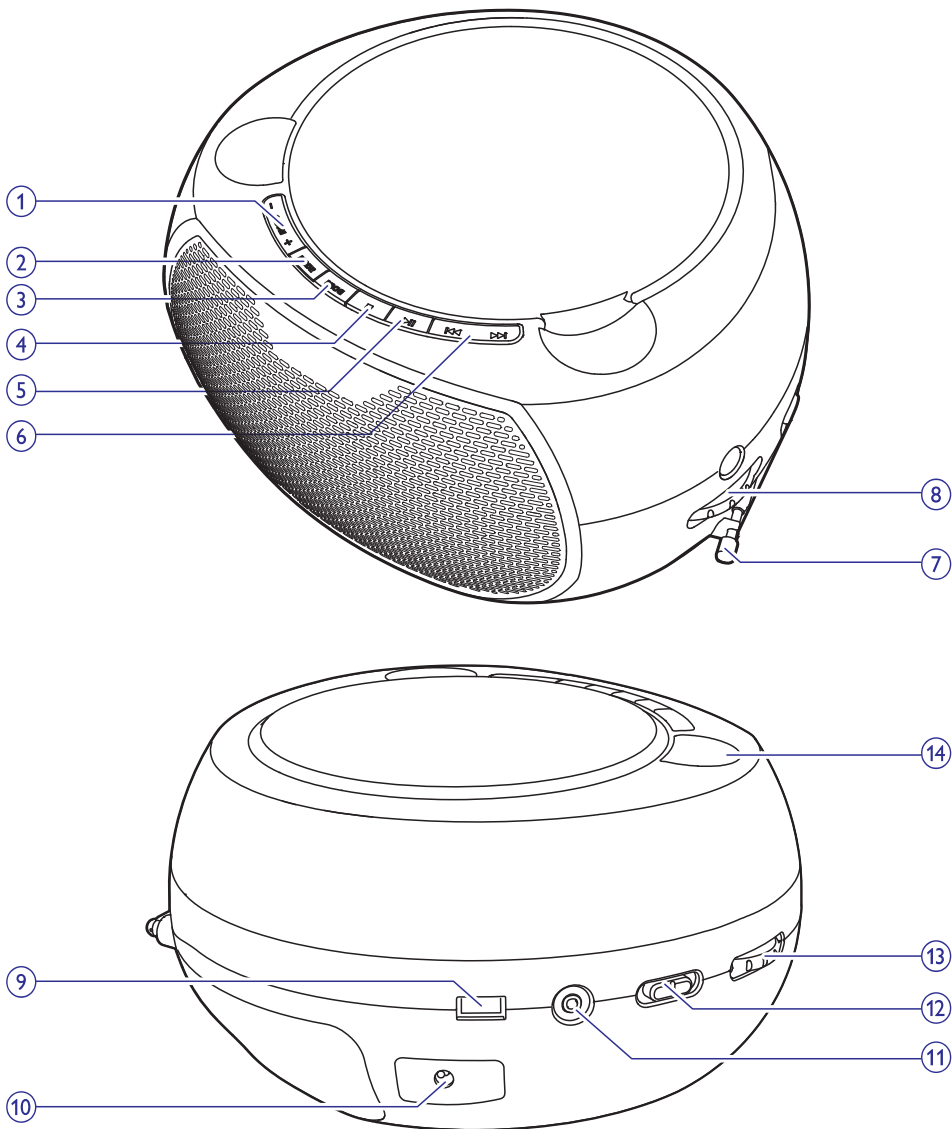
- klausīties mūziku no diskiem, USB atmiņas ierīcēm, kā arī no citām ārējām audioierīcēm;
- klausīties FM radio.

### Iepakojuma saturs

Pārbaudiet un atpazīstiet iepakojuma saturu:

- Galvenā ierīce
- Maiņstrāvas barošanas adapteris
- Īsā lietošanas pamācība
- Drošības informācijas lapa

## Galvenās ierīces pārskats



# ... Jūsu CD atskaņotājs

---

## 1. - ALBUM +

- MP3/ WMA failiem: pārlēkt uz nākamo vai iepriekšējo albumu.

## 2. MODE (Režīms)

- Izvēlēties atkārtotas atskaņošanas vai atskaņošanas jauktā secībā režīmu.

## 3. PROG

- Programmēt ierakstus.

## 4. ■

- Pārtraukt atskaņošanu.
- Dzēst programmu.

## 5. ►||

- Uzsākt vai pauzēt atskaņošanu.

## 6. ◀◀ / ▶▶

- Pārlēkt uz iepriekšējo vai nākamo ierakstu.
- Meklēt ieraksta ietvaros.

## 7. FM antena

- Uzlabot FM radiosignāla uztveršanu.

## 8. TUNING

- Noregulēt FM radiostacijas.

## 9.

- Ligzda USB atmiņas ierīces pievienošanai.

## 10. DC IN

- Ligzda barošanas vada pievienošanai.

## 11. MP3 LINK

- Ligzda ārējās audioierīces pievienošanai.

## 12. Atskaņošanas avota izvēles slēdzis

- Izvēlēties atskaņošanas avotu: **CD** (Disks), **USB** vai **FM**.
- Izslēgt ierīci.

## 13. - VOLUME +

- Regulēt skaļumu.

## 14. Diska nodalījums

## 3. Darbības uzsākšana



### Uzmanību

- Vadības taustiņu vai regulējumu nepareiza lietošana vai arī šajā instrukcijā neparedzētu manipulāciju veikšana var izraisīt kaitīgu radiācijas starojumu vai citas bīstamas sekas.

Šajā nodaļā sniegtos norādījumus vienmēr izpildiet noteiktajā secībā.

Sazinoties ar Philips, jums tiks pajautāti šī atskaņotāja modeļa un sērijas numuri. Modeļa un sērijas numuri ir norādīti identifikācijas datu plāksnītē šī atskaņotāja apakšā. Pierakstiet šos numurus šeit:

Modeļa Nr. \_\_\_\_\_

Sērijas Nr. \_\_\_\_\_

## Barošanas padeve

Ierīces barošanai jūs varat izmantot vai nu maiņstrāvas elektrotīkla barošanas padevi, vai arī baterijas.

## Baterijas



### Uzmanību

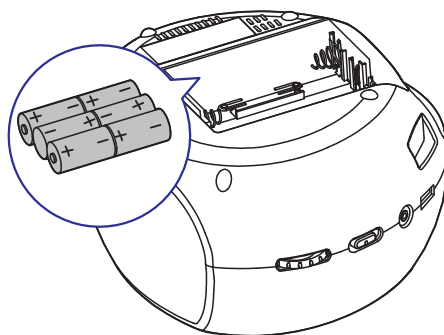
- Sprādzienbīstamības risks! Sargājiet baterijas no karstuma, tiešiem saules stariem vai uguns. Nekad nemetiet baterijas ugunī.
- Baterijas satur ķīmiskas vielas, tādēļ tās ir jāizmanto specializētā bateriju savākšanas punktā.



### Piezīme

- Baterijas nav iekļautas komplektācijā.

1. Atveriet bateriju nodalījumu.
2. Ievietojiet sešas baterijas (tips: R14/ UM2/ C Cell), ievērojot norādīto polaritāti (+/-).
3. Aizveriet bateriju nodalījuma vāciņu.



## Maiņstrāvas barošanas padeve

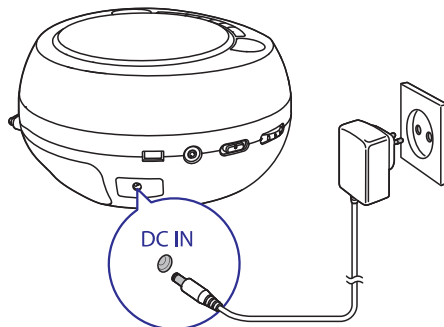


### Brīdinājums

- Ierīces bojājuma risks! Pārliecinieties, vai elektrotīkla spriegums atbilst spriegumam, kas ir norādīts ierīces aizmugurē vai apakšā.
- Elektriskās strāvas trieciena risks! Atvienojot maiņstrāvas barošanas padevi, vienmēr izvelciet kontaktdakšu no rozetes. Nekad nevelciet aiz barošanas vada.

Pievienojiet maiņstrāvas barošanas padeves adapteri:

- **DC IN** ligzdai uz galvenās ierīces;
- elektrotīkla rozetei.



## Ieslēgšana

Pārslēdziet atskaņošanas avota izvēles slēdzi pozīcijā **CD**, **USB** vai **FM**.

## Izslēgšana

Pārslēdziet atskaņošanas avota izvēles slēdzi pozīcijā **OFF** (Izslēgts).



## 4. Atskaņošana


### Disku atskaņošana

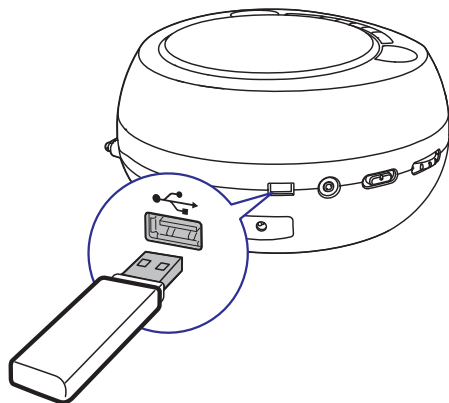
1. Pārslēdziet atskaņošanas avota izvēles slēdzi pozīcijā **CD**.
2. Atveriet diska nodalījuma vāku.
3. Ievietojiet disku ar apdrukāto pusi vērstu augšup, tad aizveriet diska nodalījuma vāku.
4. Piespiediet taustiņu **▶▶**, lai sāktu atskaņošanu.
  - Lai pauzētu vai atsāktu atskaņošanu, piespiediet taustiņu **▶▶**.
  - Lai pārtrauktu atskaņošanu, piespiediet taustiņu **■**.
  - Atskaņojot MP3/ WMA ierakstus, spiediet **-ALBUM+**, lai izvēlētos atskaņojamo albumu.
  - Lai izvēlētos atskaņojamo ierakstu, spiediet taustiņu **◀◀ / ▶▶**.
  - Lai meklētu ieraksta ietvaros, piespiediet un turiet taustiņu **◀◀ / ▶▶**, tad atlaidiet, lai atsāktu normālu atskaņošanu.

### Atskaņošana no USB ierīces

#### Piezīme

- Pārliedzieties, vai USB ierīce satur atskaņojamus audiofailus.

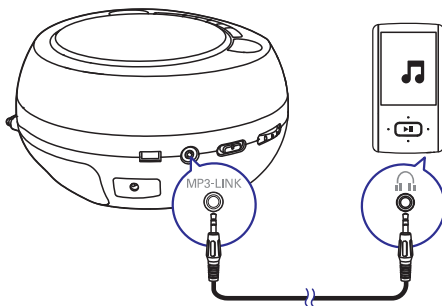
1. Pārslēdziet atskaņošanas avota izvēles slēdzi pozīcijā **USB**.
2. Ievietojiet USB ligzdā  USB atmiņas ierīci.
  - ↳ Atskaņošana sākas automātiski. Ja atskaņošana nesākas, piespiediet taustiņu **▶▶**.



### Atskaņošana no ārējās audioierīces

Šai ierīcei ir iespējams pievienot arī ārējo audioierīci, piemēram, MP3 atskaņotāju, lai klausītos tajā saglabāto mūziku.

1. Pārslēdziet atskaņošanas avota izvēles slēdzi pozīcijā **CD, USB** vai **FM**.
2. Pievienojiet MP3 savienojuma kabeli (nav iekļauts komplektācijā):
  - ligzdai **MP3-LINK** uz galvenās ierīces;
  - austiņu ligzdai uz ārējās audioierīces.
3. Sāciet atskaņošanu ārējā audioierīcē (skatīt tās lietošanas instrukciju).



#### Piezīme

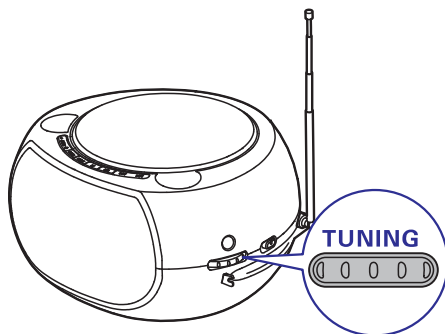
- Ligzda **MP3-LINK** nav paredzēta austiņu pievienošanai.

### FM radio klausīšanās

#### Piezīme

- Novietojiet atskaņotāja antenu maksimāli tālu no televizora, videomagnetofona vai cita starojuma avota.
- Lai uzlabotu radiosignāla uztveršanas kvalitāti, pilnībā izvelciet antenu un noregulējiet tās pozīciju.

1. Pārslēdziet atskaņošanas avota izvēles slēdzi pozīcijā **FM**.
2. Grieziet slēdzi **“TUNING”**, lai noregulētu vēlamās radiostācijas frekvenci.





### Skaļuma regulēšana


Atskaņošanas laikā grieziet slēdzi **“-VOLUME+”**, lai noregulētu skaļumu.

### Atkārtošana vai atskaņošana jauktā secībā

#### Atkārtošana






1. Atskaņošanas laikā vairākas reizes piespiediet taustiņu **“MODE”** (Režīms), lai izvēlētos:
  - : atkārtoti atskaņot pašreizējo ierakstu;
  -  **ALL**: atkārtoti atskaņot visus ierakstus.
2. Lai atgrieztos parastā atskaņošanas režīmā, vairākas reizes piespiediet taustiņu **“MODE”** (Režīms), līdz no displeja pazūd atkārtošanas ikonas.

#### Atskaņošana jauktā secībā

1. Atskaņošanas laikā vairākas reizes piespiediet taustiņu **“MODE”** (Režīms), līdz displejā parādās ikona .
  - ↳ Visi ieraksti tiek atskaņoti jauktā secībā.
2. Lai atgrieztos parastā atskaņošanas režīmā, vēlreiz piespiediet taustiņu **“MODE”** (Režīms).

### Ierakstu programmēšana

Ir iespējams izveidot programmu no maksimums 20 ierakstiem.

1. Piespiediet taustiņu , lai pārtrauktu atskaņošanu.
2. Piespiediet taustiņu **“PROG”**, lai aktivizētu programmēšanas režīmu.
  - ↳ Displejā parādās paziņojums **“[P01]”**.
3. MP3/WMA failiem: ar taustiņiem **-ALBUM+** izvēlieties albumu.
4. Ar taustiņiem  /  izvēlieties vēlamu ierakstu un tad piespiediet **“PROG”**, lai to apstiprinātu.
5. Atkārtojiet 3. – 4. soli, lai programmētu arī citus ierakstus.
6. Piespiediet taustiņu , lai atskaņotu izveidoto programmu.
  - ↳ Atskaņošanas laikā displejā ir redzams paziņojums **“[P]”** (Programma) un atskaņojamā ieraksta kārtas numurs.
    - Lai dzēstu programmu, brīdī, kad atskaņošana ir pārtraukta, nospiediet taustiņu .

## 6. Informācija par precī



### Piezīme

- Informācija par precī var mainīties bez iepriekšēja brīdinājuma.

## Specifikācijas

### Pastiprinātājs

Nominālā izejas jauda: .....1x1 MW

Frekvenču diapazons: .....60 Hz – 16 KHz, -3 dB

Signāla – trokšņa attiecība: .....>57 dBA

Kopējie harmoniskie traucējumi: .....<1,5%

MP3-Link ieeja: .....500 mV

### CD atskaņotājs

Kopējie harmoniskie traucējumi: .....<1,5%

Frekvenču diapazons: .....60 Hz – 16 KHz, -3 dB

Signāla – trokšņa attiecība: .....>57 dBA

### Uztvērējs

Uztveršanas diapazons: .....FM 87,5 – 108 MHz

### Vispārīga informācija

Barošanas paveids

- Maiņstrāvas barošana: .....Modelis: AS110-090-  
BE110 (Philips)  
Ieeja: 100-240 V ~,  
50/60 Hz, 0,5 A  
Izeja: 9 V === 1,1 A

- Baterijas: .....6 x 1,5 V R14/ UM2/ C Cell

Elektroenerģijas patēriņš darbības režīmā .....3 W

Elektroenerģijas patēriņš gaidstāves režīmā .....<0,5 W

Izmēri

- galvenā ierīce (p x a x d) .....245 x 212 x 130 mm

Svars

- galvenā ierīce .....1,1 kg

- ar iepakojumu .....1,5 kg

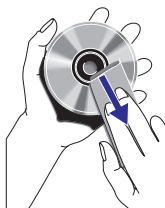
## Apkope

### Ierīces korpusa tīrīšana

- Lai notīrītu ierīces korpusu, lietojiet mitru drāniņu un maigu tīrīšanas līdzekli. Nelietojiet tīrīšanas līdzekļus, kas satur alkoholu, spirtu, amoniju, benzīnu vai abrazīvas vielas, jo tie var radīt ierīces bojājumus.

### Disku tīrīšana

- Ja disks ir kļuvis netīrs, tad notīriet to ar tīrīšanas drāniņu. Tīriet disku virzienā no centra uz malu.



- Neizmantojiet tādas šķīdinātājus kā benzolu, atšķaidītāju, komerciāli pieejamos tīrīšanas līdzekļus vai antistatiskos aerosolus, kas paredzēti analogo ierakstu (skaņu plašu) tīrīšanai.

### Diska lēcas tīrīšana

- Pēc ilgstošas lietošanas pie diska lēcas var sakrāties netīrumi vai putekļi. Lai nodrošinātu labu atskaņošanas kvalitāti, notīriet diska lēcu ar Philips CD lēcu tīrīšanas līdzekli vai jebkuru citu komerciāli pieejamo tīrītāju. Izpildiet norādījumus, kas ir iekļauti komplektā ar tīrītāju.

### USB atskaņošanas informācija

#### Atbalstītās USB ierīces:

- USB zibatmiņas ierīce (USB 1.1)
- USB atskaņotāji (*flash players*) (USB 1.1)
- atmiņas kartes (nepieciešams papildus karšu lasītājs)

#### Atbalstītie formāti:

- USB vai atmiņas faila formāts FAT12, FAT16, FAT32 (izmērs: 512 biti)
- MP3 bitu ātrums (datu ātrums): 32-320 kbps un mainīgs bitu pārraides ātrums
- WMA v9 vai agrāka
- Maksimālais direktoriju apakšlīmeņu skaits: 8
- Albumu/ mapju maksimālais skaits: 999
- Ierakstu/ nosaukumu maksimālais skaits: 999
- ID3 tagu versija 2.0 vai jaunāka
- Failu nosaukums unikodā UTF8 (maksimālais garums: 16 biti)

#### Neatbalstītie formāti:

- Tukši albumi: tukšs albums ir albums, kas nesatur MP3/ WMA failus, un tas netiek parādīts displejā.
- Faili, kas ir ierakstīti neatbalstītā formātā, tiek izlaisti. Piemēram, Word dokumenti (.doc) vai MP3 faili ar paplašinājumu .dlf tiek ignorēti un netiek atskaņoti.
- AAC, WAV, PCM audiofaili.
- DRM aizsargāti WMA failu (.wav, .m4a, .m4p, .mp4, .aac).
- WMA faili Lossless formātā.

## 7. Traucējumu novēršana



### Brīdinājums

- Nekādā gadījumā nenoņemiet šīs ierīces korpusu.

Nekādā gadījumā nemēģiniet salabot ierīci pats, jo tas anulēs garantiju.

Ja ierīces lietošanas laikā rodas tās darbības traucējumi, pirms nodot ierīci remontam, lūdzu, vispirms pārbaudiet tālāk uzskaitītos punktus. Ja problēma netiek atrisināta, dodieties uz Philips tīmekļa vietni ([www.philips.com/support](http://www.philips.com/support)). Kad sazināties ar Philips, pārliedzinieties, vai ierīce atrodas netālu un vai jums ir pieejami modeļa un sērijas numuri.

### Nav barošanas padeves

- Pārliedzinieties, vai ir pareizi pievienots maiņstrāvas barošanas vads.
- Pārliedzinieties, vai elektrotīkla rozetē ir elektrība.
- Ievietojiet baterijas atbilstoši norādītajai polaritātei (+/-).
- Nomainiet baterijas.

### Nav skaņas

- Noregulējiet skaļumu.
- Ierīce nereaģē
- Izņemiet baterijas un vēlreiz ieslēdziet ierīci.
- Atvienojiet barošanas vada kontaktdakšu no elektrotīkla rozetes, pēc tam pievienojiet to atpakaļ un vēlreiz ieslēdziet ierīci.

### Disks netiek uzverts

- Ievietojiet disku.
- Pārbaudiet, vai disks nav ievietots otrādi.
- Uzgaidiet, līdz iztvaikos uz lēcas kondensējies mitrums.
- Nomainiet vai notīriet disku.
- Lietojiet pabeigtu (finalizētu) disku vai pareiza formāta disku.

### Vāja radio uztveršana

- Palieliniet attālumu starp ierīci un jūsu televizoru vai videomagnetofonu.
- Pilnībā izvelciet FM antenu.

### Daži faili USB ierīcē netiek parādīti

- Mapju vai failu skaits USB ierīcē ir lielāks par pieļaujamo maksimumu. Tas nav darbības traucējums.
- Šo failu formāts netiek atbalstīts.

### USB ierīce netiek atbalstīta

- Šī USB ierīce nav savietojama ar atskaņotāju. Lūdzu, lietojiet citu USB ierīci.

## 8. Jūsu ievērbībai

Jebkādas Philips Consumer Lifestyle tieši neapstiprinātas ierīces izmaiņas vai modifikācijas var liegt lietotājam ierīces turpmākas izmantošanas tiesības.



Šī ierīce atbilst Eiropas Savienības noteikumiem par radiotraucējumiem.



Jūsu ierīce ir izstrādāta un izgatavota, izmantojot augstas kvalitātes materiālus un sastāvdaļas, kurus var pārstrādāt un lietot atkārtoti.



Ja ierīce ir marķēta ar īpašu simbolu – pārsvītrotu atkritumu konteineru, tas nozīmē, ka tā atbilst Eiropas Savienības direktīvas 2002/96/EK prasībām.

Lūdzu, noskaidrojiet informāciju par vietējo elektrisko un elektronisko iekārtu atsevišķas savākšanas sistēmu.

Lūdzu, rīkojieties saskaņā ar vietējiem noteikumiem un neizmetiet nolietotās elektroierīces kopā ar sadzīves atkritumiem. Pareiza jūsu nolietotās elektroierīces utilizācija palīdzēs novērst iespējamo kaitējumu apkārtējai videi un cilvēku veselībai.



Jūsu ierīce satur baterijas, uz kurām attiecas Eiropas Savienības direktīvas 2006/66/EK prasības. Tā nosaka, ka baterijas nedrīkst izmest kopā ar sadzīves atkritumiem. Lūdzu, noskaidrojiet informāciju par vietējo bateriju atsevišķas savākšanas sistēmu, jo pareiza to utilizācija palīdzēs novērst iespējamo kaitējumu apkārtējai videi un cilvēku veselībai.

## Vides aizsardzībai

Ražotājs ir izvairījies no visa nevajadzīgā iepakojuma lietošanas. Ierīces iepakojums ir izveidots tā, lai to varētu viegli sadalīt triju veidu materiālos: kartonā (kaste), putu polistirolā (amortizācijas materiāls) un polietilēnā (maisiņi, aizsargloksne).

Šī ierīce sastāv no materiāliem, kurus ir iespējams pārstrādāt un lietot atkārtoti, ja tās izjaukšanu veic specializētā uzņēmumā.

Lūdzu, ievērojiet vietējos noteikumus par iepakojuma materiālu, izlietoto bateriju un nolietoto iekārtu utilizāciju.

**Šī ierīce ir marķēta ar sekojošām uzlīmēm:**



II izolācijas klases simbols



Šis simbols norāda, ka ierīcei ir dubultās izolācijas sistēma.

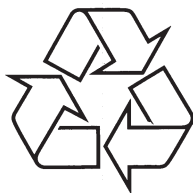
### Piezīme

- Identifikācijas datu plāksnīte atrodas ierīces apakšā.

Specifikācijas var mainīties bez iepriekšēja brīdinājuma.

© 2012 Koninklijke Philips Electronics N.V.

Visas tiesības ir aizsargātas.



Apmeklējiet Philips Internetā  
<http://www.philips.com>