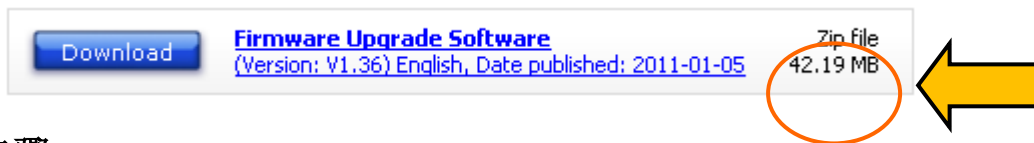


## 简介:

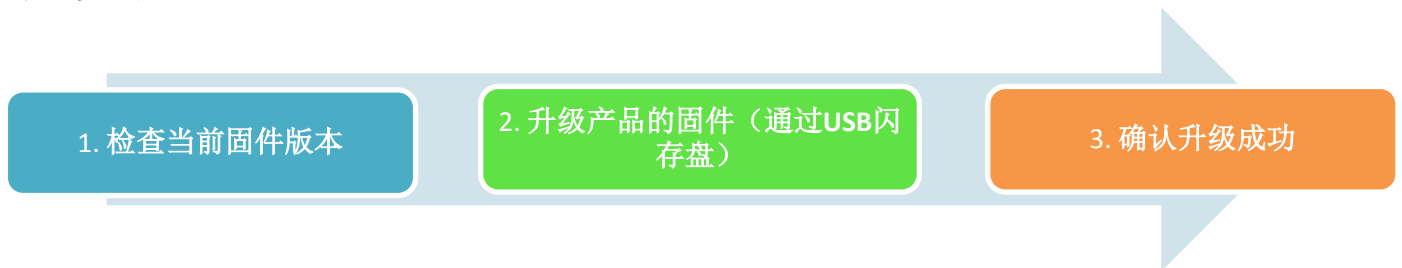
飞利浦将不断努力, 让您以最佳的方式体验我们的产品。要获得最佳播放和最新功能, 强烈建议您升级产品的固件。

## 固件升级准备:

- 带有支持 ZIP 格式的存档实用程序 (例如 WinZip for Windows) 的 PC。
- 具有足够空间存储固件文件的 USB 闪存盘。建议使用空的 USB 闪存盘, 以免文件发生崩溃。(您可在屏幕顶部查看固件文件的大小。)



## 升级步骤:



### 步骤 1: 检查当前固件版本

1. 将交流电源线连接至插座。
2. 将来源选择器切换至 CD, 打开 CD 仓。
3. 按<MODE>按钮。
4. 按住<PROG>按钮 3 秒钟, 直至液晶显示屏显示固件版本。



5. 比较显示的固件版本和最新固件版本。如果您的播放机中现有的固件版本低于当前发布的版本, 请继续**步骤 2**。

否则, 播放机已安装固件的最新版本, 因此不需要升级。

### 步骤 2: 升级产品的固件

1. 下载固件。

单击屏幕顶部的“**下载**”图标以将新固件包下载到电脑。



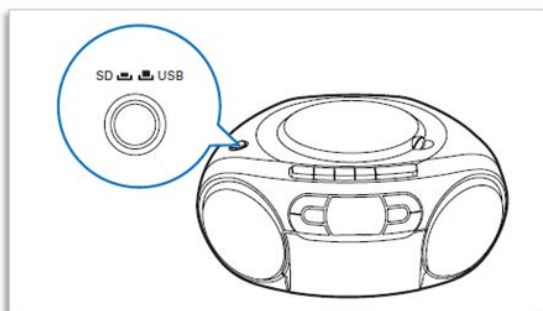
## 2. 将固件传至 USB 闪存盘。

- i. 从下载的固件包中提取固件升级文件夹。  
**注意：**请勿重命名文件夹名称或文件夹中的文件名，以免升级损坏。
- ii. 将提取的包含固件文件的文件夹复制到 USB 闪存盘的根目录中。

## 3. 升级产品固件


**警告：**升级过程中不要按任何按钮或切断电源，否则可能对产品造成损坏。

- i. 将来源选择器切换至 **USB/SD**。
- ii. 按 **SD/USB** 按钮选择 **USB** 来源。



显示屏上将显示“**USB**”。



- iii. 将 USB 闪存盘插入  USB 插槽中。
- iv. 产品将在 USB 闪存盘中搜索升级文件。  
您将听到 4 声蜂鸣音，液晶显示屏将显示“**UP**”。



- v. 大约半分钟后，您将听到另一声蜂鸣音。软件升级已完成。  
**注意：切勿在第五声蜂鸣音之前移除 USB，否则产品可能损坏。**
- vi. 取出 USB 闪存盘。
- vii. 启动本产品。现在可以使用已安装的新固件了。

### 步骤 3：确认升级成功

1. 检查 **步骤 1 检查当前固件版本**，确认是否已正确升级新固件。
2. 如果未安装最新固件，请重复“**步骤 2 升级播放机的固件**”和“**步骤 3 确认升级成功**”。