

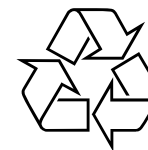
**MP3-CD Soundmachine**

AZ3067

Meet Philips at the Internet

<http://www.philips.com>

**User Manual**  
**Manuel d'utilisation**  
**Manual del usuario**  
用戶手冊



AZ 3067

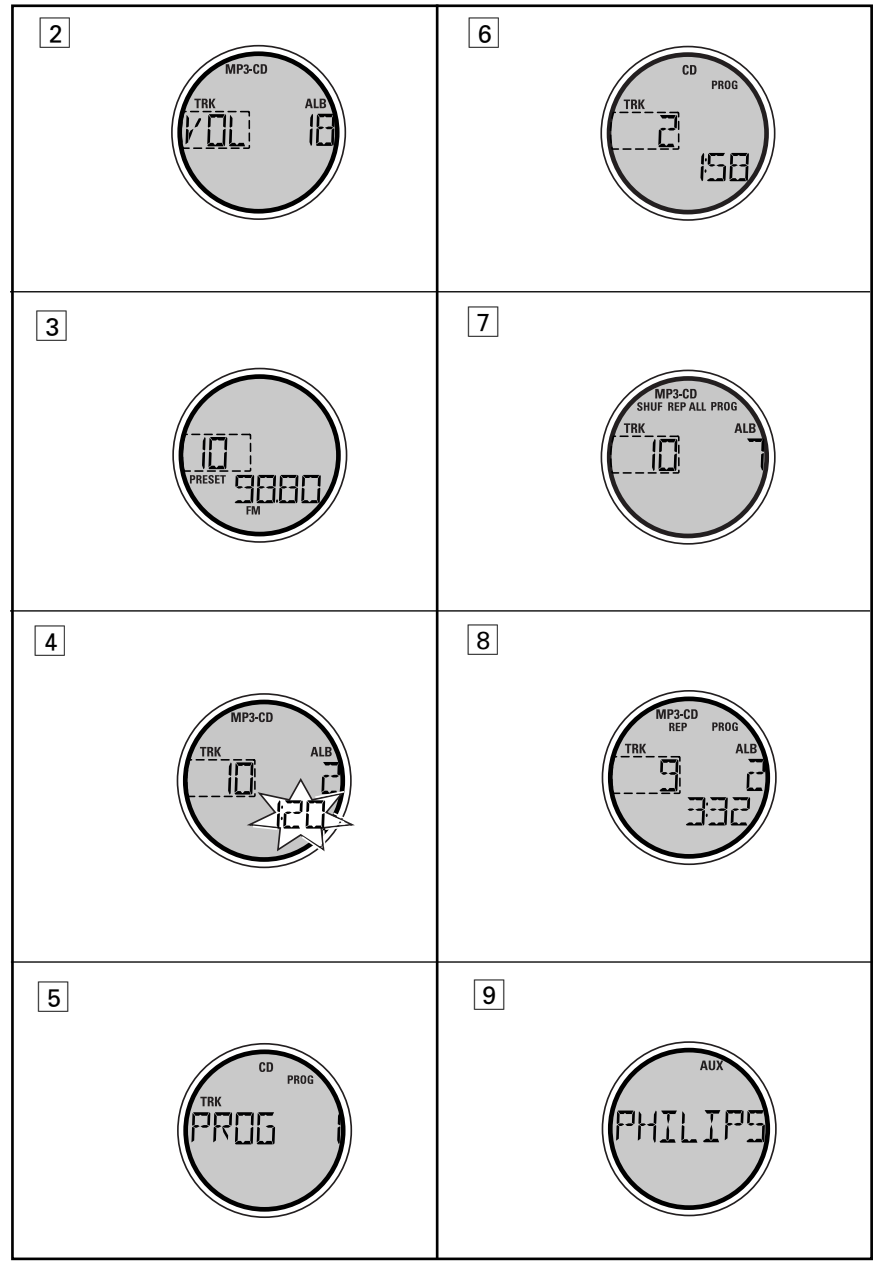
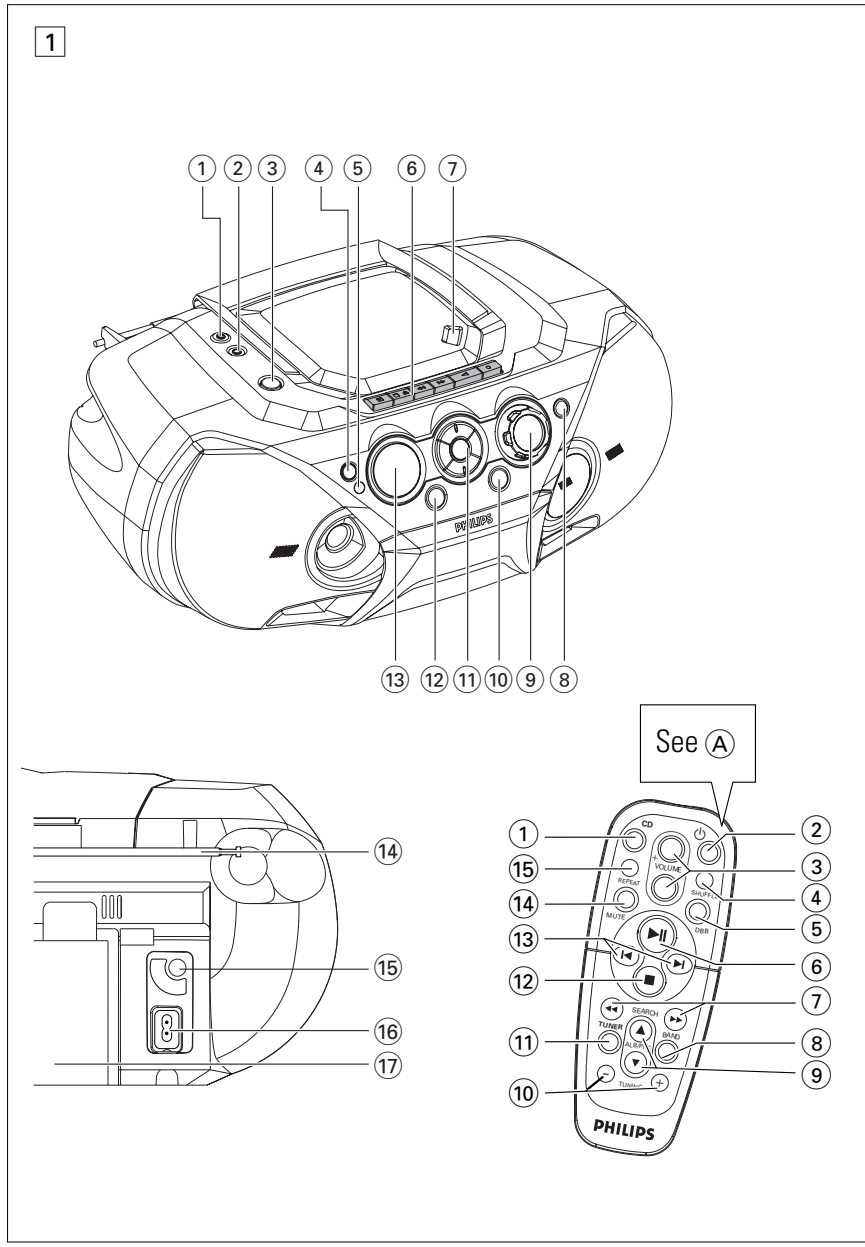


**EXPANIUM**

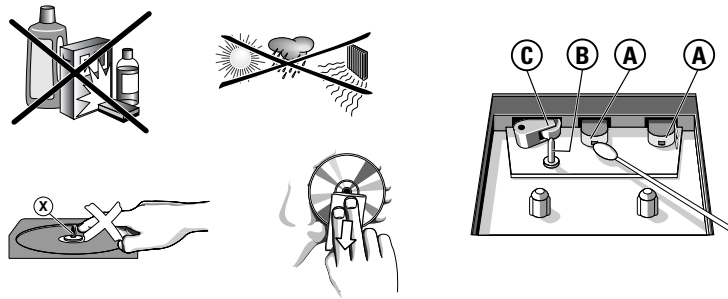
**PHILIPS**



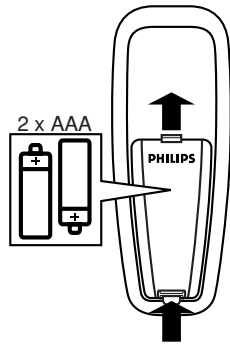
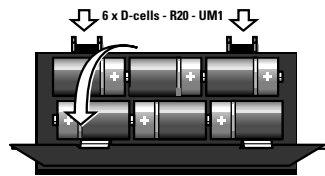
AL/JW-452



10



A



## 中文

### 隨機附件

- 交流電源線
- 遙控器

### 頂面板和前面板 (見圖 1)

- ① - 3.5 毫米直徑立體聲耳筒插孔  
**有用的提示：**耳筒插入本機時，揚聲器將靜音 (無任何聲音)。
- ② **AUX** - 外接聲源設備用的 3.5 毫米直徑線路輸入插孔
- ③ **STANDBY** - 電源開關
- ④ **聲源選擇器** - 選擇 CD(MP3-CD) 光碟 / TUNER (收音機) / AUX (外接聲源) / TAPE (磁帶) 功能
- ⑤ **IR Sensor** - 紅外線遙控訊號傳感器
- ⑥ **磁帶錄音機按鍵**  
**RECORD** - 開始錄音  
**PLAY** - 開始播放  
**SEARCH** - 快速進帶/倒帶  
**STOP•OPEN** - 打開盒帶室  
- 停止磁帶機  
**PAUSE** - 暫停播放或暫停錄音
- ⑦ **OPEN•CLOSE** - 按下以打開/關閉 CD 門蓋
- ⑧ **DBB** - 開啟 (DBB1 或 DBB2) 或關閉低音增強功能
- ⑨ **VOLUME** - 調節音量
- ⑩ **FM•MW**  
**收音機：**選擇波段  
**MP3 光碟：**顯示 MP3-CD 的資料
- ⑪ **播放控制器**  
**PRESET (ALB/ PRE)** - (向下, 向上) - 祇用於 MP3 光碟：選擇前一個 / 後一個曲目集。  
**收音機：**預設電台。  
 - 停止 CD 播放；  
- 刪除一個 CD 曲目播放清單。  
**SEARCH** -  
**CD/MP3 光碟：** - 在一首曲目中向後及向前搜索；  
- 跳至當前曲目/前一首或後一首曲目的開頭。  
**收音機：**調諧選台 (向下, 向上)。  
**MODE** - 選擇不同的 CD 播放模式：例如  
**REPEAT** (重複) 或 **SHUFFL** (亂序) 播放  
**▶II** - 開始或暫停光碟播放。

## 控制鍵

- ⑫ **PROGRAM**  
**CD/MP3 光碟：**編輯曲目及查看曲目播放清單  
**收音機：**預設電台

- ⑬ **顯示屏** - 顯示本機的狀態

### 後面板 (見圖 1)

- ⑭ **拉桿天線** - 增強接收 FM 波段的能力。
- ⑮ **Voltage selector 電壓選擇器** - (僅一些版本裝設) 插電前必須將該選擇器調節到符合你當地的電源電壓 110/220V。
- ⑯ **AC MAINS** - 交流電源線插口。
- ⑰ **電池盒** - 用來放置六個 R-20, UM1 或 D-型電池。

### 遙控器 (見圖 1)

- ① **CD 光碟：** - 開機及選擇 CD/MP3 聲源
- ② - 如果本機由交流電源供電，按此鍵可使本機在待機/開機之間切換 (如果本機由電池供電則祇可用來開機)。
- ③ **VOLUME +, -** (調高, 調低) - 調節音量
- ④ **SHUFFLE** - 選擇亂序播放模式
- ⑤ **DBB** - 開啟 (DBB1 或 DBB2) 或關閉低音增強功能
- ⑥ **▶II** - 開始/暫停光碟播放
- ⑦ **SEARCH** - 在一首光碟曲目中向後/向前搜索
- ⑧ **BAND** - 選擇波段
- ⑨ **PRESET (ALB/ PRE)** -  
**祇用於 MP3 光碟：**選擇後一個 / 前一個曲目集。  
**收音機：**選擇一預設電台。
- ⑩ **TUNING** - 調諧選台。
- ⑪ **TUNER** - 開機及選擇收音機聲源
- ⑫ - 停止光碟播放；  
- 刪除一個光碟曲目播放清單
- ⑬ - 跳至當前曲目/前一首或後一首光碟曲目的開頭。
- ⑭ **MUTE** - 中斷聲音/恢復聲音
- ⑮ **REPEAT** - 選擇重複播放模式

### 小心

若不按照本說明書指定的方法進行控制或調整操作，可能會導致有害的輻射或其它不安全的運行情況。

## 電源供給

### 交流電源

方便時請盡可能使用交流電源供電，以保存電池的壽命。放入電池之前，請務必將電源線插頭從牆上的交流電源插座中拔出。

### 電池 (不隨本機供給)

- 按照正確極性裝入六個 R-20, UM-1 或 D- 型電池 (最好是鹼性電池)。(見圖 A)

### 遙控器

- 裝入兩個 AAA, R03 或 UM4 型電池 (最好是鹼性電池)。(見圖 A)

不正確使用電池會造成電解質漏泄進而腐蝕電池盒，甚至引起電池爆炸。

- 勿將不同類型的電池，例如鹼性電池與碳鋅電池混合使用。本機祇可使用相同類型的電池。
- 安放新電池時，不要將舊電池與新電池混合使用。
- **電池含有化學物質，因此用完後應予以妥善的棄置處理。**

### 使用交流電源

- 1 檢查位於機身底部銘牌所標示的電源電壓是否與你當地的電源電壓相符。如不相符，請諮詢你的代理商或維修服務中心。
- 2 如果機上裝有電壓選擇器，必須調節該選擇器使它與你當地的電源電壓相符。
- 3 將電源線插頭插入牆上的交流電源插座。
- 4 要切斷本機的交流電源，必須將電源線插頭從牆上的交流電源插座中拔出。

### 自動待機模式

當 CD 播放到末端並且處在停止位置超過 15 分鐘，本機將自動關機以節省電源。

銘牌位於機身底部。

## 基本功能

### 基本功能

#### 開機、關機與選擇功能

- 1 按 **STANDBY** 鍵開機。
- 2 按 **聲源選擇器** 一次或多次，選擇你想要的功能：**CD (MP3-CD) 光碟, TUNER (收音機), AUX (外接聲源) 或 TAPE (磁帶)** 功能。
- 3 按 鍵關機。

#### 有用的提示：

- 要從 **TAPE** 改變到 **CD, TUNER 或 AUX** 聲源或者當你正準備關機時，必須確定你已按下了磁帶機上的 **STOP** 鍵停止播放，而且磁帶機的所有按鍵均已跳回原位。
- 音調，聲音設定，收音機預設電台和音量電平 (可達最大音量電平 20) 都將保留在本機的記憶體中。

### 調節音量和音效

- 使用 **VOLUME** 控制器調節音量。  
→ 顯示屏顯示 (音量) 字樣和一個 0-32 之間代表音量大小的數字。(見圖 2)。

### 低音調節

本機設有三個 **DBB** (動態低音增強) 選項：

- **Off**：沒有低音增強
- **DBB1**：中度低音增強
- **DBB2**：強度低音增強
- 按 **DBB** 鍵一次或多次以選擇你所需的低音增強選項。  
→ 如果 **DBB** 功能開啟，**DBB1,2** 標誌出現。

### 如何將聲音閉鎖 (靜音)

1. 按遙控器上的 **MUTE** 鍵立即中斷聲音重放。  
→ 播放繼續進行，但沒有聲音發出，顯示屏顯示閃爍的 **MUTE** (靜音) 字樣。
2. 要恢復聲音重放，可使用如下方法：
  - 再按 **MUTE** 鍵；
  - 調節音量控制器；
  - 改變至另一個聲源。

## 數碼收音機

### 數碼收音機

#### 調諧選台

- 按 **⏻** 鍵開機，然後按 **聲源選擇器** (或按遙控器上的 **TUNER** 鍵) 以選擇 **收音機** 聲源。
  - 顯示屏短暫顯示 **TUNER** 字樣，然後顯示電台頻率、波段和預設電台序號 (如果已儲存了電台)。(見圖 [3])
- 按 **FM•MW** (或按遙控器上的 **BAND**) 鍵一次或多次，以選擇你想要的波段。
- 按住 **SEARCH** **◀◀** 或 **▶▶** (或遙控器上的 **TUNING - , +**) 鍵，直至顯示屏上的頻率數字開始閃爍為止。
  - 收音機自動調諧到一個接收訊號令人滿意的電台。自動調諧期間，顯示屏顯示 **SEARCH** (搜索) 字樣
- 需要時可重複步驟 2-3，直至找到你想要的電台。
- 要調諧到一個訊號較弱的電台，可重複快按 **◀◀** 或 **▶▶** 鍵，直到獲得最佳的接收。

#### 增強收音機的接收能力：

- 接收 **FM** 波段時，應拉出拉桿天線並將它傾斜及轉動以獲得最佳的接收。若訊號太強，可縮短拉桿天線的長度。
- 接收 **MW** 波段時，由於本機設有內置天線，因此祇要轉動機身即可對準內置天線的方向。

#### 預設電台

你可將多達 30 個電台儲存在本機的記憶體中，手動儲存或自動儲存 (Autostore) 均可。

#### 手動預設電台

- 選擇你想要聆聽的電台 (見「調諧選台」一節)。
- 按 **PROGRAM** 鍵啟動編輯功能。
  - 顯示屏：**program** 標誌閃動。
- 按 **PRESET (ALB/ PRE) ▲▼** 鍵一次或多次，從 1 至 30 選擇一個數字指定為該電台的序號。
- 按 **PROGRAM** 鍵確認。
  - 顯示屏顯示該預設電台的序號，波段和頻率。
- 重複步驟 1-4 以儲存其它電台。  
**有用的提示：** 你可在某一預設電台的位置儲存另一個頻率而把該預設電台刪除。

## 數碼收音機

### 自動儲存 (Autostore)

自動儲存會自動從序號 1 開始預設電台。任何先前預設的電台如手動儲存的電台都將被刪除。

- 按住 **PROGRAM** 鍵直至 **AUTOSTORE** (自動儲存) 字樣出現。
  - 可接收到的電台都會被編輯。
  - 當所有電台均被儲存後，第一個預設電台將自動播放。

### 聆聽一個預設的或自動儲存的電台

按 **PRESET (ALB/ PRE) ▲▼** 鍵一次或多次，直至該想要的預設電台顯示為止。

### 改變調諧頻階 (祇限於某些版本)

在南、北美洲，AM 和 FM 波段相鄰頻道的頻階分別為 10 KHz 和 100 KHz。全球其他地區的頻階分別為 9 KHz 和 50 KHz。通常，本機出廠時已根據出口地區預設了正確的頻階。如果沒有預設頻階：

- 選擇 **TUNER** 聲源，然後按 **⏻** 鍵開機。
- 要改變調諧頻階：
  - 用於 **9KHz/50KHz**，
    - 在主機上，按住 **PRESET -** 和 **FM•MW** 鍵；
    - 與此同時，按 **⏻** 鍵開機。
  - 用於 **10KHz/100KHz**，
    - 在主機上，按住 **PRESET -** 和 **DBB** 鍵；
    - 與此同時，按 **⏻** 鍵開機。
  - 顯示屏分別短暫顯示 **TU 9K** 或 **TU 10K** 字樣。
- 放開 **PRESET -** 和 **FM•MW** 鍵或 **PRESET -** 和 **DBB** 鍵。
- 按 **⏻** 鍵開機，然後再按 **⏻** 鍵開機。
  - 電台接收被重置。

**有用的提示：** 所有預設電台均丟失，你需要重新預設電台。

## MP3-CD/CD 播放機

### 關於 MP3

音樂壓縮技術 MP3 (MPEG1 Audio Layer 3) 可大大減少一張音頻 CD 的數碼數據而保持近似 CD 的音質。

- 獲得 MP3 文件：** 你可從互聯網下載合法的音樂文件到你的電腦硬盤，或者在電腦中使用適當的編碼軟件將音頻 CD 文件轉換為 MP3 文件 (建議採用 128kbps 或更高的比特率來錄製 MP3 文件)。
- 製作 MP3 CD：** 使用你電腦中的 CD 刻錄器將音樂文件從電腦硬盤刻錄到一張 CDR 可刻錄光碟或 CDRW 可重刻錄光碟上。

### 有用的提示：

- 確定 MP3 文件的文件名以 **.mp3** 結尾。
- 音樂文件和曲目集總數：約 350 (典型的文件名帶有 20 個字符)。
- 文件名的長度會影響可播放的曲目數目。使用較短的文件名可把較多的文件刻錄在一張光碟上。

### 播放光碟

本雷射唱機能播放音頻光碟 (Audio Disc)，包括可刻錄光碟 CD-R / 可重刻錄光碟 CD-R(W) 和 MP3 CD 光碟。

- 但本機不能播放 CD-I, CDV, VCD, DVD 或電腦 CD 光碟。
- 按 **STANDBY** **⏻** 鍵一次或多次開機，然後選擇 **CD** 聲源 (或遙控器上的 **CD** 鍵)。
  - 按 **OPEN•CLOSE** 打開 CD 門蓋。
    - 當 CD 門蓋打開時，顯示屏顯示 **CD OPEN** (CD 打開) 字樣。
  - 放入一張光碟 (印刷商標面朝上)，並按下 **OPEN•CLOSE** 關上 CD 門蓋。
    - 當雷射唱機掃描光碟內容時，顯示屏顯示 **RETR** (讀取) 字樣
    - 讀取 MP3-CD 可能需時 10 秒。
    - 音頻 CD：顯示屏顯示曲目總數和總播放時間。
    - MP3-CD：顯示屏分別顯示曲目總數和曲目集總數。
  - 按 **▶▶** 鍵開始播放。
    - 祇用於 **MP3-CD**：曲目集/曲目的資料出現 (若有 ID3 標籤資料的話)。

## MP3-CD/CD 播放機

### 有用的提示：

當播放一張具有 CD 音頻曲目和 MP3 文件的光碟時，CD 音頻曲目將會首先播放。

如果你沒有將 MP3 文件編排入你光碟中的任何曲目集，本機將顯示 "0" 作為你的曲目集編號。

- 要暫停播放，按 **▶▶** 鍵。要恢復播放，再按 **▶▶** 鍵。
  - 在暫停期間，時間數字閃動。(見圖 [4])

- 要暫停播放，按 **■** 鍵。

### 有用的提示：

在下列情況，MP3-CD / CD 播放也將停止：

- 光碟門蓋被打開；
- 光碟已播放至末端；
- 你選擇其他聲源。

### 顯示曲目資料 (祇用於 MP3-CD)

ID3 標籤是 MP3 文件的一部分，內含各種曲目資料，如曲目的標題或歌手的名字等。

- 在播放期間，重複按機上的 **FM•MW** 鍵以查看 ID3 標籤資料或選擇你想要的顯示功能。
  - 如果沒有 ID3 標籤資料，顯示屏顯示：**NO ID3 TAG** 字樣。

### 有用的提示：

燒錄 MP3-CD 之前，應先使用你的 MP3 編碼軟件完成 ID3 標籤資料。

### 選擇一首不同曲目

- 按一次或重複按 **SEARCH** **◀◀** 或 **▶▶** (遙控器上的 **◀** 或 **▶**) 鍵，直至該想要的曲目序號出現在顯示屏上。

### 祇用於 MP3-CD：

首先按 **ALBUM/ PRESET -** 或 **+** 鍵一次或多次以找出你想要的曲目集。

- 在暫停/ 停止位置，按 **▶▶** 鍵開始播放。

### 有用的提示：

在 shuffle 模式，按 **◀◀** 鍵跳到當前曲目的開頭。

## MP3-CD/CD 播放機

### 在一首曲目中尋找一個段落

- 在播放期間，按住 **SEARCH** ◀◀ 或 ▶▶ (遙控器上的 ◀◀ 或 ▶▶) 鍵。
  - 雷射唱機以高速、低音量播放光碟。
  - 在 MP3-CD 快速選曲/查看期間，你將聽不到任何聲音。
- 當找到你想要的段落時，立刻放開 ◀◀ 或 ▶▶ 鍵。
  - 正常播放繼續進行。

### 編輯曲目播放清單

在停止位置，你可以選擇曲目並按你想要的播放次序將這些曲目編輯儲存為一個曲目播放清單。記憶體最多可儲存 20 首曲目。

- 在停止位置，按一次或重複按 ◀◀ 或 ▶▶ (遙控器上的 ◀◀ 或 ▶▶) 鍵選擇你想要的曲目序號。

#### 祇用於 MP3-CD：

- 首先按 **ALBUM/PRESET** - 或 + 鍵一次或多次以找出你想要的曲目集。
- 按 **PROGRAM** 鍵。
    - **PROG** 字樣和所儲存的曲目序號短暫出現。(見圖 [5])
    - 顯示屏顯示：**PROG** 標誌和所選擇的曲目序號。(見圖 [6])
  - 重複步驟 1-2，選擇和儲存你想要的全部曲目。
  - 要開始播放你所編輯的光碟曲目播放清單，按 ▶▶ 鍵。

#### ✓ 有用的提示：

- 在正常播放期間，你可按 **PROGRAM** 鍵把當前的曲目加入你的曲目播放清單中。
- 如果你沒有選擇曲目而按下 **PROGRAM** 鍵，**SELECT TRACK** 字樣出現。
- 如果你嘗試儲存超過 20 首曲目，**FULL** 字樣出現。

### 查看曲目播放清單

- 在停止位置，按住 **PROGRAM** 鍵少許時間，直至顯示屏依順序顯示你所儲存的全部曲目序號。

## MP3-CD/CD 播放機

#### ✓ 有用的提示：

- 如果你沒有編輯任何曲目，顯示屏顯示：**NO PROG** 字樣。

### 刪除曲目播放清單

你可用如下方法刪除曲目播放清單：

- 按 ■ 鍵：
  - 如果在停止位置，按 ■ 鍵一次；
  - 如果在播放期間，按 ■ 鍵兩次。

- 按 **STANDBY** ◻ 鍵；

- 選擇另一個聲源；

- 打開 CD 門蓋。

→ **[CLEAR (清除)]** 字樣短暫顯示，**PROGRAM** 標誌消失。

### 不同的播放模式：SHUFFLE (亂序) 和 REPEAT

#### (重複) 播放 (見圖 [7] - [8])

你可在播放前或播放中選擇和改變不同的播放模式。這些播放模式可與 PROGRAM 功能結合使用。

**shuffle** - 以亂序方式播放整張 CD / 曲目播放清單中的曲目。

**repeat all shuffle** - 以亂序方式連續重複播放整張 CD / 曲目播放清單。

**repeat all** - 重複播放整張 CD / 曲目播放清單。

**repeat** - 連續重複播放當前的曲目。

- 要選擇播放模式，按 **MODE** 鍵一次或多次 (或按遙控器上的 **SHUFFLE / REPEAT** 鍵)。

- 如果在停止位置，按 ▶▶ 鍵開始播放。

- 如果你已選擇 **shuffle**，播放會自動開始。

- 要選擇正常播放模式，重複按 **MODE** 鍵直到各種模式指示字樣不再顯示。

- 你也可以在播放中按 ■ 鍵取消所選擇的播放模式。

## AUX 插孔/ 磁帶錄音機

### AUX 插孔 (不包括音頻電纜) (見圖 [9])

這個 3.5 毫米直徑插孔可讓你將其他音頻設備連接至本機。

- 按 ◻ 鍵開機，然後按 **聲源選擇器** 選擇 **AUX** 聲源。

→ 顯示屏顯示：**AUX** 標誌且 **PHILIPS** 字樣滾動。

- 使用一條音頻電纜將 AUX 插孔連接到外部音頻設備的 **LINE OUT/ 耳筒插孔**。

- 為了避免噪聲干擾，可把外部音頻設備的音量調低。

- 要調節音量和音效，使用外部音頻設備和本機 (AZ3067) 的聲音控制器。

### 磁帶錄音機

#### 磁帶播放

- 按 ◻ 鍵開機，然後按 **聲源選擇器** 選擇 **TAPE** 聲源。

→ 在磁帶機操作期間，顯示屏一直顯示 **TAPE** 字樣。

- 放入一盒磁帶並關上磁帶機門蓋。

- 按 **PLAY** ◀ 鍵開始播放。

- 要暫停播放，按 **PAUSE** || 鍵。要恢復播放，再按 **PAUSE** || 鍵。

- 按 **SEARCH** ◀◀/▶▶ 鍵快速倒帶或進帶。

- 要停止磁帶運作，按 **STOP+OPEN** ■▲ 鍵。

#### ✓ 有用的提示：

- 在播放期間，除非你按下 **PAUSE** || 鍵使磁帶機暫停，當磁帶到達末端時，磁帶機的按鍵隨即自動跳回原位，本機關閉。

- 在快速進帶/倒帶期間，當磁帶轉到末端時，磁帶機的按鍵將不會自動跳回原位。如要關機，必須確定磁帶機的所有按鍵均已跳回原位。

## 磁帶錄音機

### 關於錄音的一般說明

- 祇有在不侵犯第三方版權或其它權益的情況下，才可進行錄音工作。
- 要進行錄音時，應使用防抹保護片未被剔除的完好 **NORMAL (IEC I 型)** 普通磁帶。本機不適用 **CHROME (IEC II 型)** 銘帶或 **METAL (IEC IV 型)** 金屬帶錄音。
- 錄音電平自動設定，調節 **VOLUME** 或 **BASS** 控制器並不會影響錄音。
- 為了防止意外錄音，可將你想保護的磁帶面左邊的防抹保護片剔除。如想再進行錄音，使用一片膠帶將開口處蓋住即可。

### CD 同步播放及錄音

- 選擇 CD 功能。
- 放入一張 CD，需要時可編輯曲目播放清單。
- 打開磁帶機門蓋。
- 將一盒適合的磁帶放入磁帶機並關上門蓋。
- 按 **RECORD** ● 鍵開始錄音。
  - CD/ 曲目播放清單會自動從其始端開始播放。你不必另行啟動雷射唱機。
- 要在 CD 曲目中選錄某一段落：
  - 按 ◀◀ 或 ▶▶ 鍵。當找到你想要的段落時，放開該鍵。
  - 要暫停 CD 播放，按 ▶▶ 鍵。
  - 當你按 **RECORD** ● 鍵時，本機就會準確地從曲目中的這個位置開始錄音。
- 要暫停錄音，按 **PAUSE** || 鍵。
  - 要恢復播放，再按 **PAUSE** || 鍵。
- 要停止錄音，按 **STOP/OPEN** ■▲ 鍵。

### 從收音機中錄音

- 選擇你想要聆聽的電台 (見「電台接收」一節)。
- 跟隨「CD 同步播放及錄音」一節中的步驟 3-7 操作即可。

## 維護保養與安全

### 維護保養及安全 (見圖 10)

#### 雷射唱機及 CD 使用須知

- 如果雷射唱機不能正確讀取 CD，在送去修理之前請先使用一張 CD 清潔片清潔一下激光頭。
- 切勿觸摸雷射唱機的激光頭！
- 環境溫度的突然改變會使雷射唱機的激光頭蒙上水汽，這時將不能播放 CD。遇此情況時不要嘗試清潔激光頭，讓它靜置在溫暖的環境中直至水汽自然蒸發為止。
- 雷射唱機門蓋應經常保持關閉，以免激光頭積塵。
- 要清潔 CD，可使用不起毛的軟布沿半徑方向由中心向外輕輕擦拭。清潔劑可能會損害光碟，不要使用。
- 切勿在 CD 上寫字或黏貼任何標籤。為確保磁帶機的良好錄音及放音品質，應如圖所示每月一次清潔 (A)、(B) 和 (C) 各部分。你可以使用一支蘸有少量酒精或專用磁頭清潔劑的棉花棒清潔磁帶機。

#### 磁帶機的維護保養

為確保磁帶機的良好錄音及放音品質，應如圖所示每月一次清潔 (A)、(B) 和 (C) 各部分。你可以使用一支蘸有少量酒精或專用磁頭清潔劑的棉花棒清潔磁帶機。

- 1 打開磁帶機門蓋。
- 2 按 **PLAY** ◀ 鍵，清潔膠壓輪 (C)。
- 3 按 **PAUSE** || 鍵，清潔磁頭 (A) 和主動軸 (B)。
- 4 清潔完畢，按 **STOP/OPEN** ■▲ 鍵。

### 環保資訊

我們已盡量把包裝材料減少，並使包裝物容易分為如下三類物料：紙板(紙箱)，聚苯乙烯發泡膠(緩衝、耐撞擊作用)和聚乙烯(膠袋，保護用的發泡膠紙)。

若由專業公司進行拆卸，你這台產品中含有某些材料可再循環使用。在處理這些廢棄的包裝材料、耗盡電池及舊設備時，請遵守當地的有關法規。

#### 安全須知

- 將本機放置在堅穩的平面上，以免機身傾斜。
- 勿將本機、電池、CD 及磁帶暴露在潮濕、雨淋和多塵的環境，也不要讓它們靠近加熱設備或受陽光直射，以免過度受熱。
- 本機不應遭受到水滴或水濺。
- 通風孔四周必須留有最少 15 厘米的空隙，以確保良好的通風，防止熱量在機內積聚。
- 通風孔處不應覆蓋諸如報紙、桌布和窗簾等物品。
- 在本機上不應放置諸如花瓶一類的裝滿液體的物品。
- 在本機上不應放置明火焰源，如點燃的蠟燭。
- 本機的機械部件使用自潤滑式軸承，不可任意使用潤滑油或油脂。
- 你可使用一塊乾布清潔本機。不要使用任何含有酒精、氨、苯或研磨成份的清潔劑，因為這些清潔劑可能會損害機身。

## 故障排除

如果本機出現故障，在送去修理之前請先檢查下表所列各項。如果下列這些方法仍未能解決問題，請諮詢你的經銷商或維修服務中心。

**警告：** 不要打開本機，以免遭受電擊的危險。無論任何情況你都不應自己動手修理本機，因為這將會令你無法獲得保修服務。

### 無聲音/ 無電源

- 音量未調節
- 適當調節音量
- 電源線未連接緊固
- 緊固連接交流電源線
- 電池電力耗盡/ 電池放置不正確
- 正確放入(新)電池
- 耳筒插在機上
- 拔出耳筒
- 靜電釋放/ 干擾
- 關機並拔出電源插頭。若機內已裝入電池，從電池盒中把它取出。按住 **STANDBY** ◻ 鍵 10 秒，然後重新插電/ 裝入電池並再開機。
- CD 含有非音頻文件
- 按 **SEARCH** ◀◀ 或 ▶▶ 鍵一次或多次，跳到一首 CD 音頻曲目而不是數據文件

### 收音機哼聲或噪聲很大

- 電氣干擾：本機太靠近電視機、錄影機或電腦等電氣設備
- 將本機移到遠離這些電氣設備的地方

### 遙控器不能正常工作

- 電池電力耗盡/ 電池放置不正確
- 正確放入(新)電池
- 遙控器與本機之間的距離/ 垂直偏角太大
- 縮短兩者距離/ 減小垂直偏角

### 電台接收效果差

- 電台訊號微弱
- FM/MW：調整 FM 拉桿天線/MW 天線

### NF DISC 指示字樣出現

- CD-R(W) 空白/ 光碟未刻錄完成
- 使用一張已刻錄完成的 CD-R(W) 光碟

### INSERT DISC/CHECK DISC/DISC ERROR 指示字樣出現

- 沒有放入 CD
- 放入一張適合的 CD
- CD 嚴重刮花或雲污
- 更換/清潔 CD，見「維護保養」一節
- 激光頭蒙上水汽
- 靜候至激光頭上的水汽完全消散

### CD 跳音

- CD 損壞或雲污
- 更換或清潔 CD
- shuffle 或 program 功能執行中
- 關閉 shuffle / program 功能

### 播放 MP3 時跳音

- MP3 文件錄製時所用的壓縮率超過 320kbps
- 使用一個較低的壓縮率將 CD 曲目錄製為 MP3 格式
- 光碟損壞或雲污
- 更換或清潔光碟

### 磁帶機播放音質差

- 磁頭等部件積塵及污跡
- 清潔磁帶座各部件，見「維護保養」一節
- 使用了不適當類型的磁帶 (METAL 金屬帶或 CHROME 鉻帶)
- 祇可使用 NORMAL (IEC I 型) 普通磁帶錄音

### 不能進行錄音

- 磁帶上的防抹保護片可能已被剔除
- 用膠帶蓋住防抹保護片的開口處使它復原：調整 FM 拉桿天線/MW 天線