



1 Stroomvoorziening

a Verbind het netsnoer met de ingang **AC MAINS** en het stopcontact.

-Of-

b Open het **batterijvak** en plaats er zes batterijen in, type **R-20, UM-1** of **D-cells**.

2 Radio-ontvangst

a Druk **STANDBY ON** op aan en druk vervolgens op **bronkeuzeschakelaar** om de **TUNER** te kiezen. (of druk op **TUNER** op de afstandsbediening)

b Houd de toets **PROGRAM** tot de **AUTOSTORE** in het display verschijnt.

- De beschikbare zenders worden geprogrammeerd.

c Druk op de toetsen **ALBUM/ PRE-SET - , +** tot de gewenste geprogrammeerde zender in het display verschijnt.

3 Afspelen van een CD/MP3

Op deze CD-speler kunnen audiodisks afgespeeld worden inclusief CD-Rs/CD-RWs, en MP3 CDs.

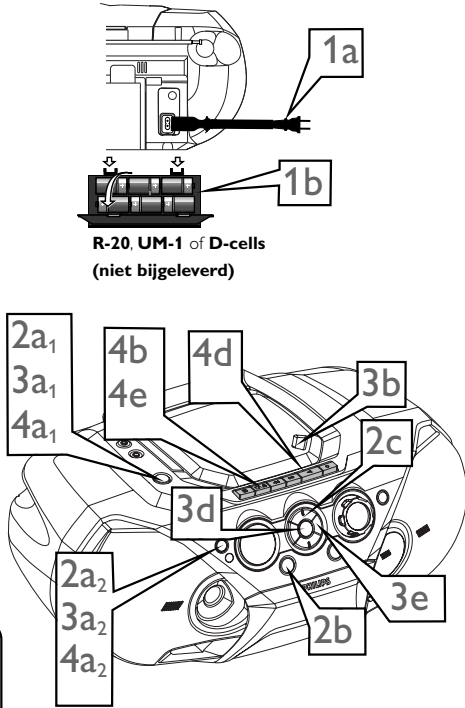
a Druk op aan en druk vervolgens op **bronkeuzeschakelaar** om de **CD** te kiezen. (of druk op **CD** op de afstandsbediening)

b Druk op **OPEN•CLOSE** om het CD-vak te openen.

c Plaats een CD/MP3 met de bedrukte kant naar boven en sluit het CD-vak.

d Druk op **▶▶** om het afspelen te starten.

e Druk op **■** om het afspelen van de CD te beëindigen.



4 Afspelen van een cassette

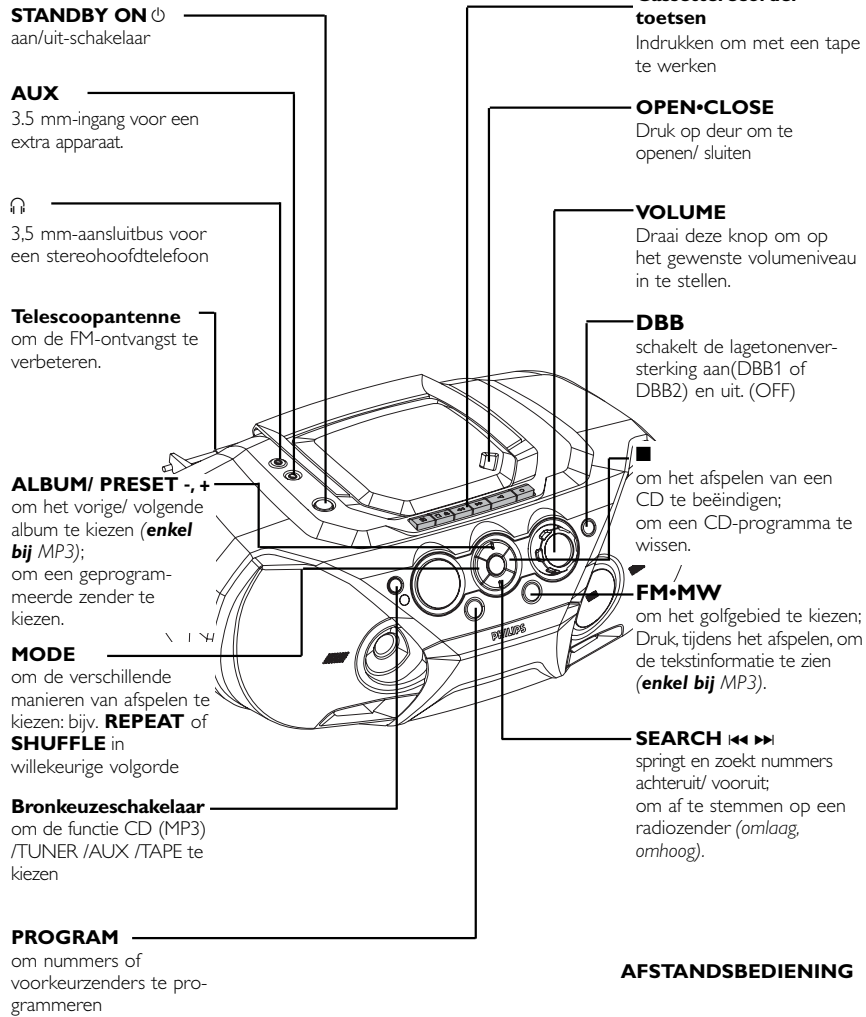
a Druk op aan en druk vervolgens op **bronkeuzeschakelaar** om de **TAPE** te kiezen.

b Druk **■▲** om cassettedeurtje te openen.

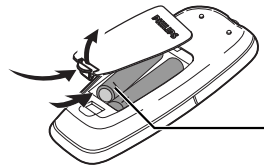
c Plaats een cassette in de houder en sluit het cassettedeurtje.

d Druk op **◀** om het afspelen te starten.

e Druk op **■▲** om de cassette te stoppen.



AFSTANDSBEDIENING



Plaats 2 batterijen, type **AAA, R03** of **UM4** (niet bijgeleverd)

