

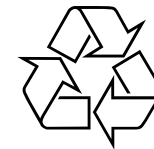
MP3-CD Soundmachine

AZ3067

Meet Philips at the Internet

<http://www.philips.com>

Felhasználói útmutatók



AZ 3067



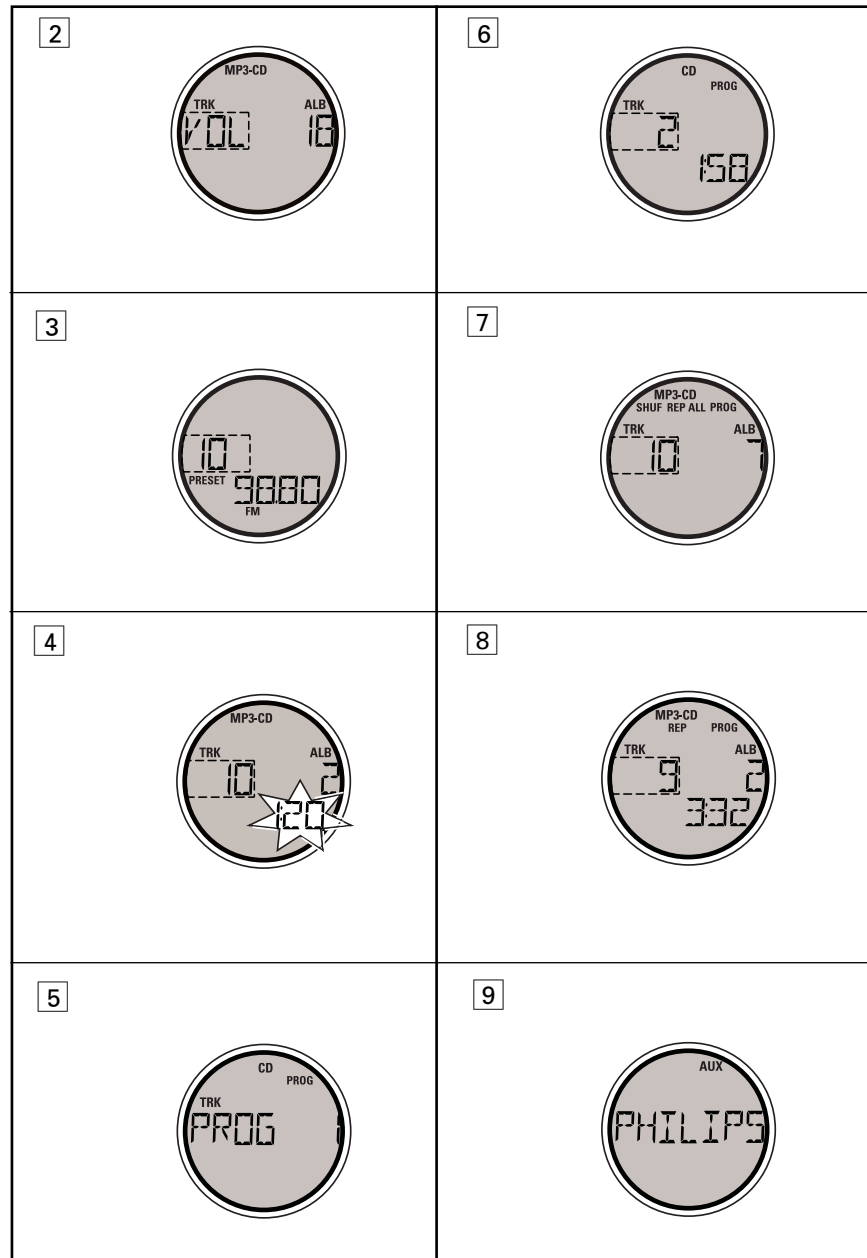
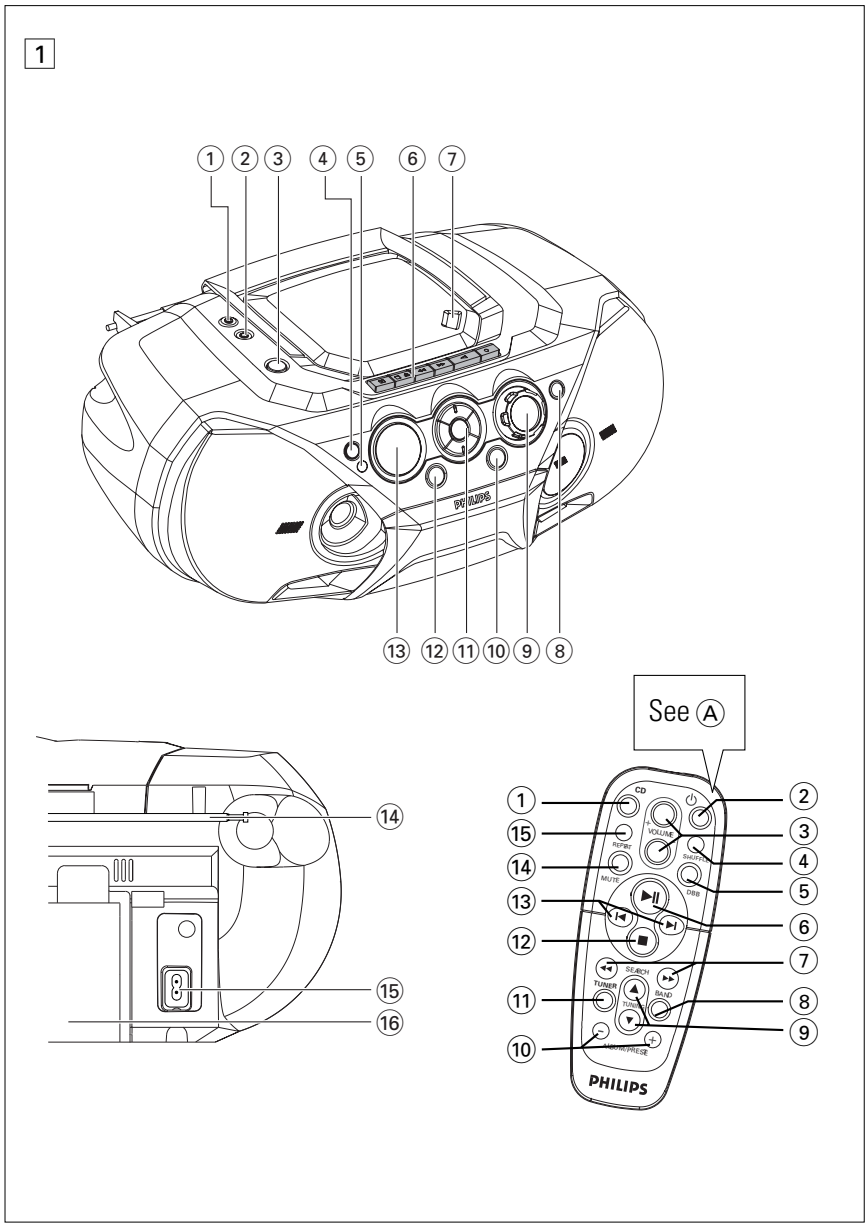
Printed in China



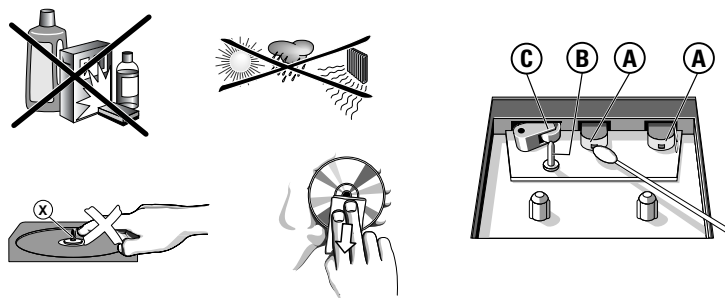
EXPANIUM

PHILIPS

AL/JW-453-2

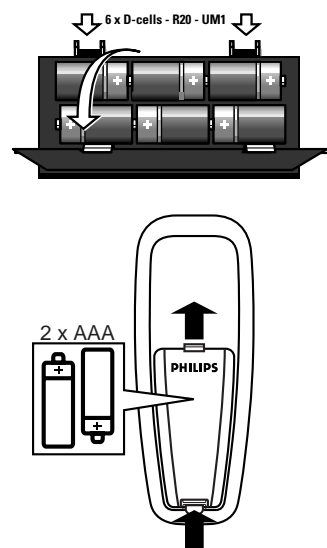


10



A készülék megfelel az Európai Unió rádiófrekvenciás zavarra vonatkozó előírásainak.

A



Környezetvédelmi szempontok

A vállalat mindent megtesz annak érdekében, hogy a csomagoláshoz használt anyagokat könnyűszerrel három egynemű anyagot tartalmazó csoportra lehessen változtatni: karton, ütésálló polisztirol, polietilén. Az Ön készüléke újra felhasználható anyagokat tartalmaz, amennyiben azt egy arra specializált vállalat szedi szét. Fontos a csomagolóanyagok, kimerült telepek és régi készülékek megsemmisítését illető helyi szabályok betartása.

TOVÁBBI KELLÉKEK

- Csatlakozókábel
- Távirányító

KÉSZÜLÉK TETEJE ÉS ELŐLAPJA (Lásd 1 ábra)

- 1 – 3,5 mm-es csatlakozóaljzat a sztereo fülhallgató számára
Hasznos tanácsok: *A hangsugárzókból nem jön hang, ha fülhallgató van a készülékhez csatlakoztatva.*
- 2 **AUX** – a külső audió készülék bemeneti aljzata.
- 3 **STANDBY** – be- és kikapcsolja a készüléket
- 4 **SOURCE** – CD/TUNER/AUX/TAPE funkciók kiválasztása
- 5 **IR Sensor** – infravörös érzékelő a távirányítóhoz
- 6 **Kazettás magnó kezelőgombjai**
RECORD – felvétel indítása
PLAY – lejátszás indítása
SEARCH – kazetta gyors előre-/ visszacsévélése
STOP•OPEN – a kazettatartó kinyitása; – kazetta lejátszásának leállítása
PAUSE II – lejátszás vagy felvétel megszakítása
- 7 **OPEN•CLOSE** - a CD-tartó kinyitása/bezárása.
- 8 **DBB** – a mély hangok kiemelésének be- és kikapcsolása. (DBB1 vagy DBB2)
- 9 **VOLUME** – hangerő beállítása
- 10 **FM•MW**
TUNER: hullámsáv kiválasztása
MP3: az MP3-CD funkciókat jeleníti meg
- 11 **Navigációs kezelőgombok**
PRESET (ALB/ PRE) –
Csak MP3-CD : az előző/következő album kiválasztása
TUNER : programozott rádióadó kiválasztása
 – CD lejátszásának leállítása; – CD program törlése
SEARCH –
CD/MP3: – keresés visszafelé/előre egy műsorszámra belül; – ugrás egy aktuális/előző/következő műsorszámra elejére
Tuner: hangolás a rádióadókra (*le, fel*).
MODE – különböző lejátszási módok kiválasztása:

KEZELŐSZERVEK

- pl. ismétlés (**REPEAT**) vagy véletlen sorrendben történő lejátszás (**SHUFFLE**)
- II** – CD lejátszás elindítása vagy megszakítása
- 12 **PROGRAM**
CD/MP3: műsorszámok programozása és programozott műsorszámok áttekintése;
Tuner: előre beállított rádióadók programozása
- 13 **Kijelző** – készülék aktuális státuszának kijelzése.

HÁTLAG

- 14 **Teleszkóp antenna** – FM vétel javítása
- 15 **AC MAINS** – aljzat a hálózati csatlakozózsínor számára
- 16 **Teleptartó** – 6 db R-20, UM1 vagy D-cellás telep-típus számára

TÁVIRÁNYÍTÓ (Lásd 1 ábra)

- 1 **CD** – be- és kikapcsolja és az MP3-CD / CD forrás kiválasztása
- 2 – a készülék készenléti üzemmódra kapcsolása / bekapcsolása, ha hálózatról működik. (Kikapcsolás csak akkor, ha elemlől működik)
- 3 **VOLUME +, -** hangerő beállítása (*erősebb, halkabb*)
- 4 **SHUFFLE** – a CD forrás SHUFFLE módjainak kiválasztása.
- 5 **DBB** – a mély hangok kiemelésének be- és kikapcsolása. (DBB1 vagy DBB2)
- 6 **►II** – CD lejátszás indítása/megszakítása
- 7 **SEARCH** – keresés visszafelé/előre egy műsorszámra belül
- 8 **BAND** – hullámsáv kiválasztása
- 9 **PRESET (ALB/ PRE)** –
Csak MP3-CD : az előző/következő album kiválasztása
TUNER : programozott rádióadó kiválasztása
- 10 **TUNING -, + (le, fel)** – hangolás a rádióadókra
- 11 **TUNER** – be- és kikapcsolja és a rádió forrás
- 12 – CD lejátszásának leállítása; – CD program törlése
- 13 – ugrás egy aktuális/előző/következő műsorszámra elejére
- 14 **MUTE** – a hang elnémítása / az elnémítás kikapcsolása
- 15 **REPEAT** – a CD forrás ismétlési módjainak kiválasztása.

FESZÜLTÉGELLÁTÁS

FIGYELMEZTETÉS

Ha nem az itt ismertetett módon használja és állítja be a kezelőgombokat, illetve hajlja végre a műveleteket, veszélyes besugárzás érheti, vagy más, bizonytalan kimenetű esemény történhet.

FESZÜLTÉGELLÁTÁS

Ahol lehetséges, használjon hálózati áramot a telep élettartamának megőrzése végett. A telepek behelyezése előtt, ügyeljen arra, hogy a csatlakozóvezeték ki legyen húzva a készülék MAINS aljzatából és a fali konnektorból.

Telepek (nem alaptartozék)

- Polarításnak megfelelően helyezzen be 6 db. **R-20, UM-1** vagy **D-cells**, telepet (lehetőleg alkalikus legyen). (**Lásd** **ábra**)

Távirányító

- Helyezzen be 2 db. **AAA, R03** vagy **UM4** típusú telepet (lehetőleg alkalikus legyen). (**Lásd** **ábra**)

A telepek helytelen használata elektrolitszivárgást okozhat, és korrodálhatja a teleptartót, vagy az telepek szétdurranásához vezethet.

- *Ne keverje össze a használatban lévő teleptípusokat - pl. az alkálit a szén-cink típusal! Csak egyforma teleptípusokat használjon a készülékhez.*
- Telepek cseréjekor ne keverje a régi telepeket az újakkal!
- **A telepek vegyi anyagokat tartalmaznak, ezért elhelyezésüket szakszerűen kell végezni.**

AC áram használata

- 1 Ellenőrizze, **hogy az adattáblán látható feszültségérték megfelel-e a helyi hálózati** feszültség értékének. Ha nem, akkor forduljon a forgalmazóhoz vagy a szervizhez.
- 2 Ha a készülék rendelkezik feszültségválasztóval, állítsa be úgy, hogy az megegyezzen a helyi feszültségnek.
- 3 Csatlakoztassa a hálózati kábelt a fali dugaljba.
- 4 Ha teljesen feszültségmentesíteni akarja a készüléket, húzza ki a hálózati kábelt a fali dugaljból.

Auto-készenléti mód

Amikor egy CD vagy kazetta a végére ért, és a készülék 15 percnél tovább marad stop módban, akkor a rendszer

ALAPMŰVELETEK

automatikusan átkapcsol energiatakarékos módba.

Az adattábla a készülék alján található.

ALAPFUNKCIÓK

Készülék be-/kikapcsolása és funkció kiválasztása

- 1 Nyomja meg a **STANDBY** gombot a készülék bekapcsolásához.
- 2 Nyomja meg egyszer vagy többször a **SOURCE** gombot a: **CD, TUNER, AUX** vagy **TAPE** vagy funkció kiválasztásához.
- 3 Nyomja meg a gombot a készülék kikapcsolásához.

Hasznos tanácsok:

- *A TAPE funkcióból TUNER, AUX vagy CD funkcióra történő váltáskor, vagy a készülék kikapcsolásakor ügyeljen arra, hogy a lejátszás befejezéséhez nyomja le a STOP gombot a magnón, és az összes többi kezelőgomb kioldott állapotban legyen.*
- *A hangszín, hangsajátosságok, programozott rádióadók és a hangerő (max. 20-ig terjedő hangerőszint) megmarad a készülék memóriájában.*

A hangerő és hangszín beállítása

- Állítsa be a hangerőt a **VOLUME** gomb segítségével.
→ A képernyőn megjelenik a hangerőszintet jelző felirat és egy 0-32 közötti szám. (Lásd **ábra**)

Mélyhangkiemelés

Három DBB (Dynamic Bass Boost) beállítás van:

- Ki: nincs mélyhang-kiemelés
- **DBB1:** mérsékelt basszuskiemelés.
- **DBB2:** erős basszuskiemelés.
- Nyomja meg a **DBB** gombot egyszer vagy többször a kívánt basszuskiemelés szintjének kiválasztásához.
→DBB1,2 jelenik meg, ha a DBB aktíválva van.

MUTE: A hang elnémításának módja

1. Nyomjuk le a távirányítón a **MUTE** gombot a hang azonnali elnémításához.
→ A lejátszás hang nélkül folytatódik, és a kijelző villog **MUTE** .
2. Az elnémítást úgy kapcsolhatjuk ki, hogy – újra lenyomjuk a **MUTE** gombot; – beállítjuk a hangerőt; – egy másik hangforrásra váltunk.

DIGITÁLIS TUNER

DIGITÁLIS TUNER

Hangolás rádióadóokra

- 1 Nyomja meg a **☺** gombot a készülék bekapcsolásához, majd nyomja meg a **SOURCE** gombot a **TUNER** funkció kiválasztásához. (vagy nyomjuk le egyszer a **TUNER** gombot).
– a kijelzőn megjelenik röviden a **TUNER** felirat, majd az aktuális rádióadó frekvenciája, a hullámsáv, és ha az adó be van programozva, akkor a programszám. (Lásd [3] ábra)
- 2 Nyomja meg egyszer vagy többször a **FM•MW** gombot a hullámsáv kiválasztásához. (vagy nyomjuk le egyszer a **BAND** gombot)
- 3 Tartva lenyomva a **SEARCH** **◀◀** vagy **▶▶** (vagy nyomjuk le egyszer a **TUNING - , +** gombot) gombot mindaddig, amíg a frekvenciaérték nem kezd el változni.
→ A rádió automatikusan ráhangol a kellő térerővel sugárzó adóra. Az automatikus hangolás alatt a kijelzőn a **SEARCH** látható.
- 4 Szükség esetén addig ismétlje a 2-3 lépést, amíg megtalálja a kívánt rádióadót.
- Gyenge térerővel sugárzó rádióadóra történő hangolás esetén, nyomja le a röviden és ismételtlen a **◀◀** vagy **▶▶** gombot, amíg egy optimális térerővel rendelkező adót nem talál.

Vétel javítása:

- **FM**, hullámsáv esetén húzza ki a teleszkóp antenát, és döntse meg illetve fordítsa el a vétel javításához. Csökkentse az antenna hosszát, ha a jel túl erős.
- **MW**, esetében a készülék belső antennával rendelkezik. A belső antennát az egész készülék elfordításával irányíthatja.

Rádióadók programozása

A memóriában összesen 30 rádióadó programozható be kézzel vagy automatikusan (Autostore).

Kézi programozás

- 1 Hangoljon a kívánt rádióadóra (lásd Hangolás rádióadóokra)
- 2 Nyomja meg a **PROGRAM** gombot a programozó funkció aktiválásához.
→ Kijelzés: **program** jelzés villog.

DIGITÁLIS TUNER

- 3 Nyomjuk le egyszer vagy többször az **PRESET (ALB/ PRE)** **▲**, **▼** gombot gombbal 1-től 30-ig számot rendelhetünk az állomáshoz.
- 4 A beállítás jóváhagyásához nyomja meg ismét a **PROGRAM** gombot.
→ Jelenik meg a hullámsáv, a frekvencia és a beprogramozott állomás száma.
- 5 Az 1-4 lépések megismétlésével programozzon be további rádióadókat.

Hasznos tanácsok: Egy programozott rádióadót úgy törölhet, hogy egy másik frekvenciát tárol a helyében.

Autostore - automatikus tárolás

Az Autostore funkció automatikusan kezdi tárolni a rádióadókat az egyes programszámmal kezdődően. Minden más korábban programozott adó (pl. kézzel programozott adó) törlésre kerül.

- addig tartsa lenyomva a **PROGRAM** gombot, amíg a kijelzőn **AUTOSTORE** .
→ A rendelkezésre álló adók beprogramozásra.
→ Az összes rádióadó beprogramozása után, a készülék automatikusan ráhangol az első autostore programozott rádióadóra

Beprogramozott vagy autostore rádióadókra hangolás

Nyomja meg egyszer vagy többször a **PRESET (ALB/ PRE)** **▲**, **▼** gombokat, amíg a kívánt programozott rádióadó meg nem jelenik a kijelzőn.

MP3-CD/ CD LEJÁTSZÓ

TÁJÉKOZTATÁS MP3

Az MP3 (MPEG Audio Layer 3) olyan, a zenei anyagok tömörítéséhez kifejlesztett technológia, mely az audio CD-n lévő digitális adatok mennyiségét lényegesen lecsökkenti, miközben megőrzi az eredeti CD hangminőségét.

- **Honnan nyerhetők zenefájlok:** Vagy letölti az engedélyezett MP3 zenefájlokat az internetről számítógépe merevlemezére, vagy elkészíti saját audio CD-jéről. Ez utóbbihoz helyezze be audio CD-jét számítógépe CD-ROM meghajtójába, és alakítsa át a megfelelő kódoló programmal. Az MP3 zenefájlok esetén akkor lesz jó a hangminőség, ha az adatátviteli sebesség legalább 128 kbps.
- **Hogyan lehet az MP3 fájlokat előállítani CD-ROM-on:** A számítógépe CD-írójával vegye fel („írja fel”) a zenefájlokat a merevlemezről egy CD-ROM-ra.

✓ **Hasznos tanácsok:**

- Figyeljen arra, hogy az MP3 fájlok végződése **.mp3** legyen.
- A zenefájlok és albumok maximális száma körülbelül 350 (átlagosan 20 karakterből álló fájl névvel számolva).
- A lejátszható műsorszámok száma a fájlnévek hosszától függ. Rövidebb fájlnéveket választva több fájl kezelhető.

CD lejátszása

A készülék audio lemezek, köztük CD-R(W)-k, és MP3 CD-ROM-ok lejátszására alkalmas.

- CD-I, CDV, VCD, DVD vagy számítógépes CD-k használata nem lehetséges.
- 1. Nyomjuk le a **STANDBY ON** **☺** gombot a készülék ki kapcsolásához; Válassza ki a **CD** hangforrást (vagy nyomjuk le egyszer a **CD** gombot).
- 2. A CD fiók kinyitásához nyomjuk le az **OPEN•CLOSE** gombot.
→ A CD ajtó kinyitásakor megjelenik a **CD** **OPEN** felirat.
- 3. Helyezzen be egy CD-t úgy, hogy a nyomtatott oldala legyen felül, majd az **OPEN•CLOSE** gombot megnyomva zárja be a CD-tartót.
→ Amikor a CD-lejátszó megvizsgálja a CD tartalmát, a **REPEAT** felirat látszik.
– egyes MP3-CD-k beolvasása több mint 10 másodpercig is eltarthat.
→ Audio CD: Megjelenik a lejátszott számának teljes száma és a hanglemez teljes játékidéje.
MP3-CD: Megjelenik az MP3-CD albumainak és számainak teljes száma.

MP3-CD/ CD LEJÁTSZÓ

4. A **▶▶** gomb megnyomásával indítsa el a lejátszást.
→ **Kizárólag MP3-CD módban:** album/ szám információ (ha van erre vonatkozó ID3 tag információ).

✓ **Hasznos tanácsok:**

- Ha olyan lemezt játszik le, amelyen hagyományos CD Audio műsorszámok és MP3 fájlok is vannak, akkor a készülék először a CD Audio műsorszámokat játsza le.
– "0" az albumszáma, ha MP3 fájlit nem rendezte albumba lemezén.
- 5. A lejátszás megszakításához nyomja meg a **▶▶** gombot. A lejátszás folytatásához ismét nyomja meg a **▶▶** gombot.
→ Kijelző: a pause alatt az eltelt lejátszási idő villog. (Id [4])

6. A lejátszás leállításához nyomja meg a **■** gombot.

✓ **Hasznos tanácsok:** A CD lemez lejátszása

akkor is leáll, ha:

- kinyitja a CD tartót
- CD lemez a végére ért
- a tuner vagy kazetta hangforrást választotta

A kijelzőn látható információk (izárólag MP3-CD

módban)

Az ID3 tag az MP3 fájl része, mely a műsorszámra vonatkozó különféle információkat tartalmaz, mint például a műsorszám címe vagy a művész neve.

- Lejátszás közben nyomjuk le a röviden és egymás után a **FM•MW** gombot a szöveges információ megjelenítéséhez.

– Jelenik meg: **NO ID3 TAG** iha nincs elérhető ID3 tag információ.

✓ **Hasznos tanácsok:**

– Mielőtt elkészítené MP3-CD-jét, az MP3 formátumot kódoló szoftverrel állítsa elő az ID3 tag információkat.

Más műsorszám kiválasztása

- Nyomja meg a készüléken a **SEARCH** **◀◀** vagy **▶▶** gombot egyszer vagy ismételtlen mindaddig. (**◀** vagy **▶** a távirányítón).
- Kizárólag MP3-CD módban:** MP3 zeneszám kereséséhez először az **ALBUM/ PRESET** – vagy **+** gomb lenyomásával ki kell választani a kívánt albumot.

MP3-CD/ CD LEJÁTSZÓ

- Ha egy műsorszám számát a stop vagy megszakítás pozícióban választotta ki, nyomja meg a ►II gombot a lejátszás indításához.

✓ **Hasznos tanácsok:**

– Véletlenszerű lejátszás módban (shuffle), a ◀◀ gombot megnyomva csak a jelenlegi zeneszám elejére ugrik.

Dallamrész megkeresése egy számon belül

1. Lejátszás közben, tartsa lenyomva a **SEARCH** ◀◀ vagy ►► gombot. (a távirányítón az ◀◀ vagy ►►).
→ A CD lejátszása ekkor nagy sebességgel és alacsony hangerővel történik.
→ MP3-CD gyors előre / visszafelé keresése közben nem hallatszik hang.
2. Ha megtalálta a keresett dallamrész, engedje el a ◀◀ vagy ►► gombot.
→ A normál lejátszás ettől a pozíciótól folytatódik.

Műsorszámok beprogramozása

A lejátszás stop helyzetében, válassza ki és tárolja a CD műsorszámait a kívánt sorrendben. A memóriában 20 műsorszám tárolható összesen.

1. A kívánt műsorszám kiválasztásához, nyomja meg a készüléken a ◀◀ vagy ►► (a távirányítón ◀◀ vagy ►►) gombot.

MP3-CD only:

- MP3 zeneszám kereséséhez először az **ALBUM/PRESET** – vagy + gomb lenyomásával ki kell választani a kívánt albumot.
- 2. Nyomja meg a **PROGRAM** gombot.
→ **PR** és megjelenik a tárolt számok száma. (ld [5])
→ A kijelzőn megjelenik a **program** felirat és a kiválasztott zeneszám száma. (ld [6])
- 3. Ismétlje meg az **1-2** lépéseket a további programozni kívánt műsorszámok kiválasztásához és tárolásához.
- 4. A ►II gomb megnyomásával indítsa el a lejátszást.

✓ **Hasznos tanácsok:**

– Normál lejátszás közben lenyomhatjuk a **PROGRAM** gombot az aktuális szám programlistára való felvételéhez.

MP3-CD/ CD LEJÁTSZÓ

– Ha olyankor nyomja meg a **SELECT TRACK** gombot, amikor nincs kiválasztva műsorszám, akkor a **ROGRAM** felirat jelenik meg a kijelzőn.

– A **FULL** jelzés látszik a kijelzőn, ha több, mint 20 számot próbálna tárolni.

A program átnézése

- Álló helyzetben vagy lejátszás közben lenyomva tartva a **PROGRAM** gombot a kijelzőn sorban megjelenik az összes beprogramozott szám.

✓ **Hasznos tanácsok:**

– Ha nincs beprogramozva zeneszám, a kijelzőn megjelenik a **NO PRG** felirat.

A program törlése

A következőképpen törölheti programot:

- A **■** kétszeri lenyomása lejátszás közben vagy egyszer leállítási helyzetben.
- Nyomjuk le **STANDBY ON** ☺;
- válasszunk másik hangforrást;
- a CD ajtó kinyitása

→ A kijelzőn rövid ideig látszik a **CLEAR** felirat és a **program** jelzés nem világít tovább.

Különbőféle lejátszási módok: SHUFFLE és REPEAT (ld [7] - [8])

A lejátszás megkezdése előtt vagy aközben kiválaszthat különböző lejátszási módokat és áttérhet egyikről a másikra. A lejátszási módok a PROGRAM funkcióval is kombinálhatók.

shuffle - a teljes CD/a program összes számának lejátszása véletlen sorrendben
repeat all shuffle - a teljes CD/a program folyamatos, ismételt lejátszása véletlen sorrendben
repeat all - a teljes CD/a program ismételt lejátszása
repeat - az aktuális (véletlenszerű) szám folyamatos lejátszása

1. A lejátszási mód kiválasztásához nyomja meg egyszer vagy többször a **MODE (SHUFFLE vagy REPEAT)** a távirányítón) gombot.
2. A lejátszás szünetelésekor (stop helyzetbe), a lejátszás indításához nyomja meg a ►II gombot.
 - Ha a **shuffle** beállítást választottuk, a lejátszás automatikusan megkezdődik

AUX

3. A szokásos módon történő lejátszási mód kiválasztásához, addig nyomkodja a **MODE** gombot, amíg a különböző lejátszási módok eltűnnek a kijelzőről.
– A lejátszási módot a **■** gombbal is törölheti.

AUX (audió kábelt nem alaptartozék) (ld [9])

Ez a 3,5 mm dugasz lehetővé teszi más audió felszerelések csatlakoztatását a rendszerhez, pl. MP lejátszó.

1. Nyomja meg a ☺ gombot a készülék bekapcsolásához, majd a **SOURCE** gombbal válassza ki a kazetta (**AUX**) funkciót.
→ Jelenik meg **AUX**. Egy ideig a **PHILIPS** felirat jelenik meg görgetve
2. Használjon egy audió kábelt, hogy az **AUX** dugaszt a külső felszerelés **LINE OUT**/fülhallgató dugaszával összekösse.
3. Hogy elkerülje a hangtorzulást, húzza le a külső felszerelés hangerejét.
4. A hang és hangerő beállításához, használja a külső felszerelés és az AZ3067 irányítószervezetét.

KAZETTÁS MAGNÓ

Kazetta lejátszása

1. Nyomja meg a ☺ gombot a készülék bekapcsolásához, majd a **SOURCE** gombbal válassza ki a kazetta (**TAPE**) funkciót.
→ Kijelző: a kazetta lejátszása alatt a **TAPE** kijelzés látható.
2. Helyezze be a kazettát, majd csukja be a kazettatartót.
3. A lejátszás indításához nyomja le a **PLAY** ◀ gombot.
4. A lejátszás megszakításához nyomja le a **PAUSE II** gombot. A lejátszás folytatásához nyomja meg ismét. A kazetta gyors csévéléséhez nyomja meg a **SEARCH** ◀◀ vagy ►► gombot.
6. A lejátszás megállításához nyomja meg a **STOP/OPEN** ■▲ gombot.

✓ **Hasznos tanácsok:**

– A szalag végén a gombok automatikusan kioldanak és a készülék kikapcsol, hacsak nem lett bekapcsolva a **II** funkció.

KAZETTÁS MAGNÓ

- Gyorstekeréskor, a szalag végén a kazettagombok nem lesznek kiengedve. A készülék kikapcsolásához bizonyosodjon meg arról, hogy a gombok fel legyenek oldva.

FELVÉTELKÉSZÍTÉSSEL KAPCSOLATOS ÁLTALÁNOS INFORMÁCIÓK

- Felvétel készítése megengedett, feltéve ha nem sérti harmadik fél szerzői vagy más jogát.
- Felvétel készítéséhez csak **NORMAL** (IEC type I) típusú kazettákat használjon, amelyeken a biztonsági fülek nincsenek még benyomva. Ez a készülék nem alkalmas a **CHROME** (IEC II) vagy **METAL** (IEC IV) típusú kazettákra történő felvételhez.
- A készülék úgy van beállítva, hogy automatikusan a legjobb felvételt készítse. A **VOLUME** vagy a **DBB** szabályozók állítása nem befolyásolja a felvétel minőségét.
- A felvétel véletlenszerű letörésének elkerülése végett, nyomja be a füleket. Ha ismét felvételt kíván készíteni, fedje le ragasztószalaggal a benyomott fülek helyét.

Felvétel CD lemezzel szinkron indítással

1. Válassza ki a CD funkciót.
2. Helyezzen be egy CD lemezt, és kívánság szerint programozza be a műsorszámok számait.
3. Nyissa ki a kazettatartót.
4. Helyezzen be egy megfelelő kazettát a kazettatartóba és csukja be.
5. A felvétel indításához nyomja meg a **RECORD** ●.
– A CD program lejátszása automatikusan a program elejéről indul. A CD lejátszót nem kell külön elindítani.
→ Egy CD műsorszámon belüli sajátos dallamrész kiválasztása és felvétele:
 - Nyomja meg a ◀◀ vagy ►► gombot. A kívánt dallamrész felismerésekor engedje el a gombot.
 - A CD lejátszásának megszakításához nyomja meg a ►II gombot.
 - A felvétel pontosan attól a ponttól indul a műsorszámon belül, ahol megnyomta a **RECORD** ●.
6. A felvétel megszakításához nyomja meg a **PAUSE II** gombot. A felvétel folytatásához nyomja meg ismét a **PAUSE II** gombot.
7. A felvétel leállításához nyomja meg a **STOP/OPEN** ■▲ gombot.

KARBANTARTÁS ÉS BIZTONSÁG

Felvétel készítése rádióról

- 1 Hangoljon a kívánt rádióadóra (lásd Hangolás rádióadókra).
- 2 Kövesse a "Felvétel CD lemezzel szinkron indítás-sal" címszó alatti 3-7 lépéseket.

Karbantartás és biztonság (lásd 10 ábra)

CA CD-lejátszó és a CD-k kezelése

- Ha a CD-lejátszó nem képes a lemez lejátszására, akkor mielőtt a készüléket elvinné javíthatni, használjon egy tisztító CD lemezt az optika tisztításához.
- A CD-lejátszó lencséjéhez soha nem szabad hozzányúlni!
- Ha hirtelen kerül a készülék hideg helyről megre, akkor páralecsapódás keletkezhet a CD-lejátszó lencséjén. Ilyenkor nem lehet lejátszani a CD-t. Ebben az esetben ne próbálja megtisztítani a lencsét, hanem hagyja a készüléket meleg helyen, hogy a nedvesség elpárologjon.
- A CD-tartót mindig tartsa bezárva, a lencse porosodásának elkerülése végett!
- A CD-t úgy tisztítsa, hogy középtől egyenes vonalban kifelé haladva áttörli egy puha, szőszmentes ruhával! Ne használjon tisztítószert, mert az károsíthatja a lemezt!
- Soha ne írjon a CD-re, és ne ragasszon rá címkét!

Magnódeck karbantartása

A kazettára való felvétel és arról való lejátszás jó minőségének biztosításához, havonta tisztítsa meg az ábrán látható lejátszófeje (A), (B) és (C) tartozékait. A deck tisztításához használjon sajátos tisztítófolyadékkal vagy alkohollal enyhén átitatott, pálcikára csavart vattát.

- 1 Nyissa ki a kazettatartót.
- 2 Nyomja le a **PLAY** ◀ gombot és tisztítsa meg a gumigörgőket (C).
- 3 Nyomja meg a **PAUSE** || gombot, és tisztítsa meg a fejeket (A), s a szalagtovábbító hengereket (B).
- 4 A tisztítás befejezése után nyomja meg a **STOP/OPEN** ■▶ gombot.

Óvintézkedések és általános karbantartás

- A készüléket szilárd, sima felületre helyezze, ahol nem borulhat fel.
- Óvja a készüléket, elemeket, CD-eket és kazettákat a nedvességtől, csapadéktól, homoktól és az olyan túlzott hőhatástól, mely fűtőtest közelében vagy közvetlen napsütésen lehet.
- Ne takarja le a készüléket. A megfelelő szellőzés érdekében legalább 15 cm szabad helyet hagyjon a szellőzőnyílások körül, hogy a keletkezett hő szabadon távozhasson.
- A készülék mechanikus alkatrészeinek súrlódási felületei önkénkök, ezért az olajozásuk és kenésük tilos.
- A készüléket puha, enyhén megnedvesített szarvasbőrrel lehet tisztítani. Ne használjon alkoholt, ammóniát, benzint vagy sűrűlányagot tartalmazó tisztítószert, mert ezek károsíthatják a készülék házát.
- A készüléket nem szabad vízbe meríteni vagy lefröcskölni.
- A szellőzést nem szabad megakadályozni azzal, hogy pl. újságpapírral, terítővel, függönnyel vagy hasonlóval eltakarjuk a szellőzőnyílásokat.
- A készülékre nem szabad nyílt lángforrásokat, például meggyújtott gyertyát helyezni.
- A készülékre nem szabad folyadékkal töltött tárgyat, például vázát helyezni.

HIBAKERESÉS

Ha bármilyen hiba előfordul, mielőtt javíttatni venné a készüléket, ellenőrizze az alább felsoroltakat. Ha a felsorolt javaslatok alapján nem tudja megoldani a problémát, akkor forduljon a forgalmazóhoz vagy a szervizhez.

FIGYELMEZTETÉS: Ne nyissa ki a készülék házát, mert áramütés érheti. Semmilyen körülmények között se próbálja ön maga megjavítani a készüléket, mert ebben megszűnik a garancia.

Nincs hang/feszültség

- A **VOLUME** nincs beállítva
- Állítsa be a hangerőt a VOLUME gombbal
- A **hálózati csatlakozó nem megfelelően csatlakozik**
- Csatlakoztassa jól a hálózati csatlakozót
- **Az elemek kimerültek/nem jól vannak betéve**
- Tegye be az (új) elemeket polaritáshelyesen
- **Fejhallgató van csatlakoztatva**
- Vegye le a fejhallgatót
- **Elektrosztatikus kisülés / interferencia**
- Húzza ki a készüléket a fali csatlakozóból. Ha elemek vannak benne, távolítsuk el azokat a tartójukból. Nyomjuk le 10 másodpercig a **STANDBY ON** ⏻ gombot, majd csatlakoztassuk újra a hálózathoz / helyezzük vissza az elemeket, és próbáljuk meg újból aktiválni a készüléket.
- **A CD nem audio fájlokat tartalmaz**
- Nyomja le még egyszer vagy többször a **SEARCH** ◀▶ vagy ▶▶ gombot, hogy az adatfájlt átlépve zenefájllhoz ugorjon a készülék

A rádióadás vétele zajos vagy torz

- **Elektromos interferencia: a készülék túl közel van televízióhoz, képmagnóhoz vagy számítógéphez**
- Növelje meg a távolságot

A távirányító nem megfelelően működik

- **Az elemek kimerültek/nem jól vannak betéve**
- Tegye be az (új) elemeket polaritáshelyesen
- **Túl nagy a szög/távolság a készüléktől**
- Csökkentse a szöveget/távolságot

Rossz a rádióadás vétele

- **Gyenge a rádióadó jele**
- FM / MW: Állítsa be az FM/ MW teleszkópannát, hogy a legjobb legyen a vétel

A NF DISC felirat látszik

- **A CD-R(W) lemezen nincs felvétel vagy nincs véglegesítve**
- Véglegesített CD-R(W) lemezt használjon

A INSERT DISC/CHECK DISC/DISC ERROR felirat látszik

- **Nincs behelyezve CD**
- Helyezzünk be megfelelő lemezt
- **A CD hibás vagy piszkos**
- Cserélje ki/tisztítsa meg a CD-t, lásd Karbantartás
- **A lézertoptika bepárasodott**
- Várjon, míg az optika kitisztul

A CD átugrik számokot

- **A CD hibás vagy piszkos**
- Cserélje ki vagy tisztítsa meg a CD-t
- **A shuffle vagy program be van kapcsolva**
- Kapcsolja ki a shuffle/program módot

A hang kihagyás MP3 lejátszás alatt

- **Az MP3 fájl 320kbps feletti tömörítéssel készült**
- A CD-számok MP3 formátumba konvertálásánál alacsonyabb tömörítési szintet használjon

Gyenge a kazetta hangminősége

- **Lejátszófej, stb. poros**
- Tisztítsa meg a lejátszófej tartozékait, lásd Karbantartás.
- **Inkompatibilis kazettatípusok használata (METAL vagy CHROME).**
- Csak NORMAL (IEC I) típusú kazettát használjon felvételhez.

Nem lehet felvételt készíteni

- **Lehet, hogy a kazetta biztosító fűle(i) be vannak nyomva.**
- Fedje le a hiányzó biztosító fül helyét egy ragasztószalaggal.