

MP3-CD Soundmachine

AZ3067

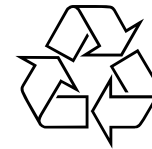
Meet Philips at the Internet

<http://www.philips.com>

Benutzerhandbuch



Deutsch



AZ 3067



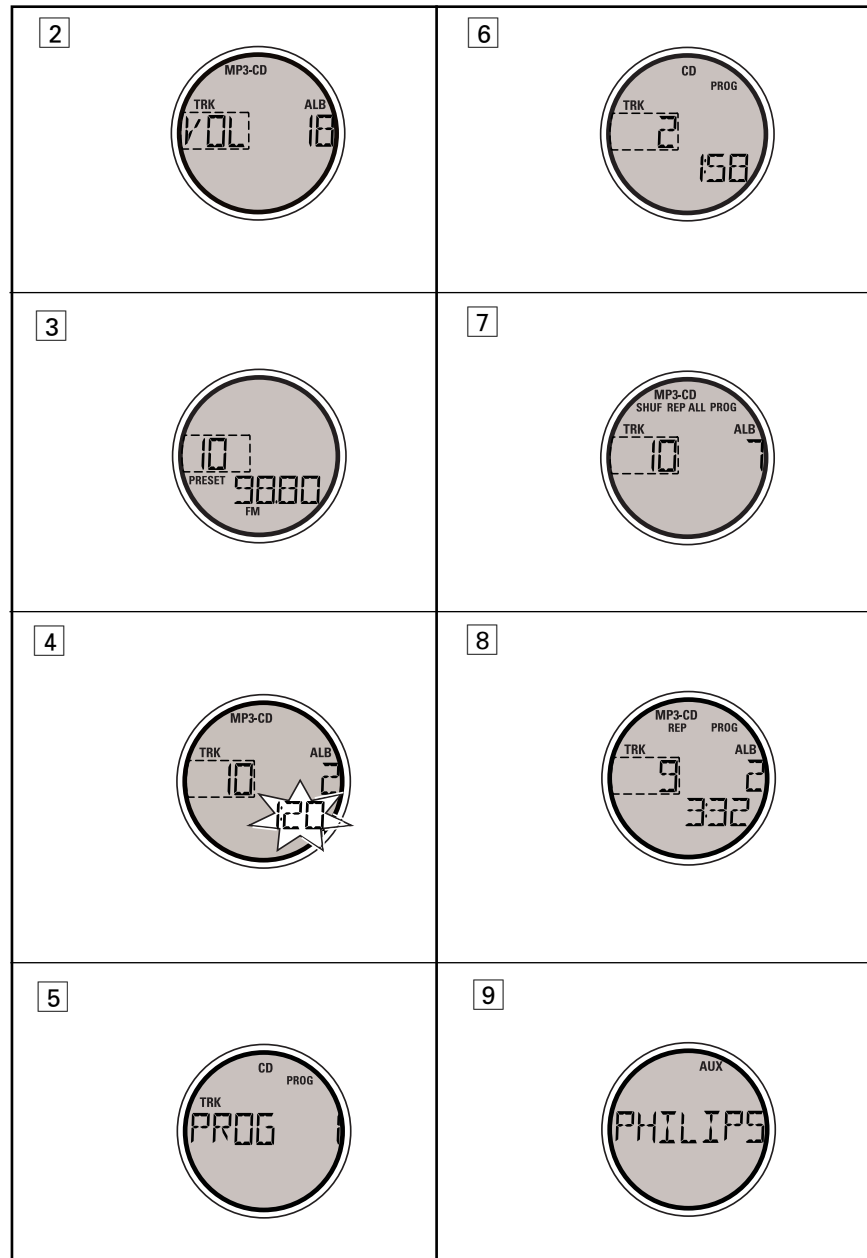
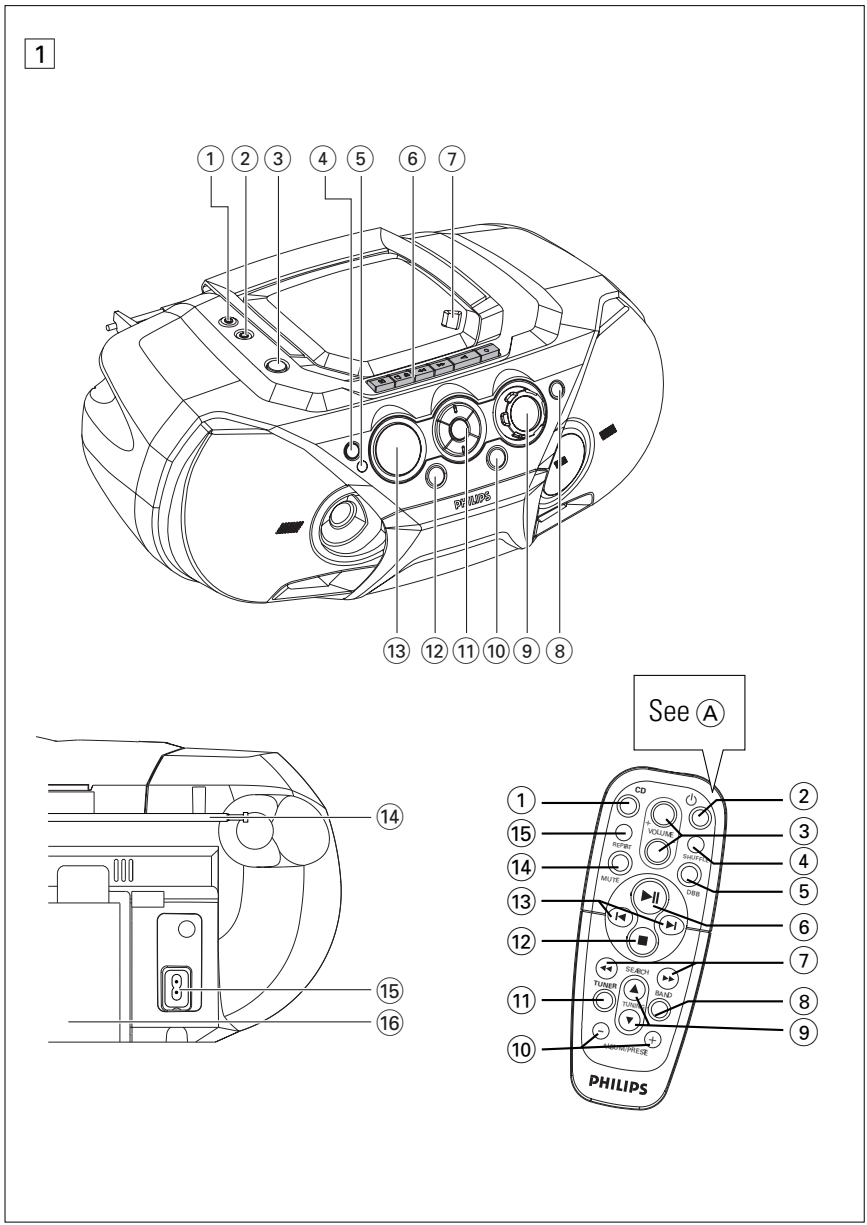
Printed in China



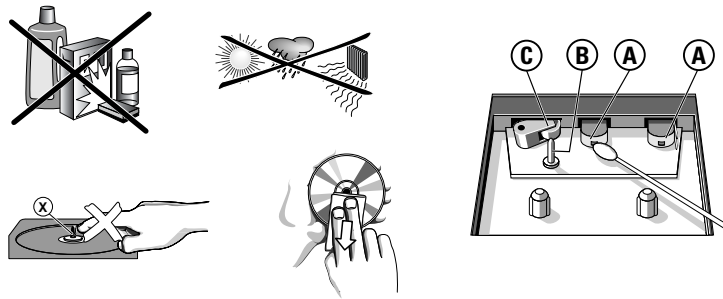
EXPANIUM

PHILIPS

AL/JW-453-2

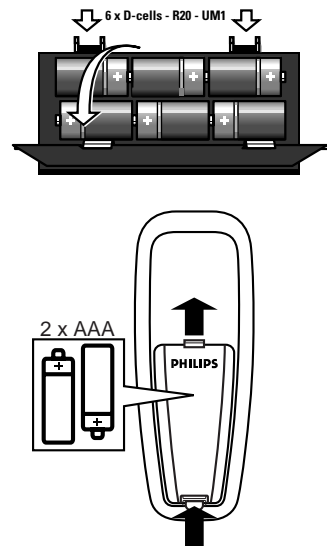


10



Dieses Gerät entspricht den Funkentstörvorschriften der Europäischen Union.

A



Uameltinformationen

Alles überflüssige Verpackungsmaterial wurde vermieden. Wir haben unser möglichstes getan, damit die Verpackung leicht in drei Monomaterialien aufteilbar ist: Wellpappe (Schachtel), expandierbares Polystyrol (Puffer) und Polyäthylen (Beutel, Schutzschaum).

Ihr Gerät besteht aus Materialien, die von darauf spezialisierten Betrieben wiederverwertet werden können. Bitte halten Sie sich beim Entsorgen von Verpackungsmaterial, erschöpften Batterien und alter Ausrüstung an örtliche Bestimmungen.

Deutsch

MITGELIEFERTES ZUBEHÖR

- Netzkabel
- Fernbedienung

OBERES UND VORDERES BEDIENFELD (Siehe 1)

- 1 – Stereo-Kopfhörerbuchse 3,5 mm
Nützliche Tipps: Die Lautsprecher sind stummgeschaltet, wenn Kopfhörer an das Gerät angeschlossen sind.
- 2 **AUX** – Buchse LINE-IN 3,5 mm für ein externes Gerät.
- 3 **STANDBY** – Strom ein/aus-Schalter
- 4 **Quellenwahlschalter** – wählt die Funktion CD (MP3)/ TUNER/ AUX /TAPE
- 5 **IR Sensor** – Infrarotsensor für Fernbedienung
- 6 **Kassettenrecorder-Tasten**
RECORD – Beginn der Aufnahme
PLAY – Beginn der Wiedergabe
SEARCH – schnelles Vor-/Rückspulen des Bandes
STOP•OPEN – öffnet das Cassettenfach;
– hält das Band an
PAUSE – unterbricht die Wiedergabe oder Aufnahme
- 7 **OPEN•CLOSE** – öffnet / schließt die CD-Lade
- 8 **DBB** – schaltet die Baßverstärkung ein und aus. (DBB1 oder DBB2)
- 9 **VOLUME** – Einstellung des Lautstärkepegels
- 10 **FM•MW**
TUNER: wählt den Wellenbereich
MP3: Anzeige MP3-CD-Informationen
- 11 **Navigationsregler**
PRESET (ALB/ PRE) -, + (ab, auf) –
Nur MP3-CD : Auswahl des vorherigen/nächsten Albums;
TUNER : wählt einen Radio-Vorwählsender.
 – hält die CD-Wiedergabe an;
– löscht ein CD-Programm
SEARCH –
CD/MP3: Rückwärts- und Vorwärtssuche innerhalb eines Titels;
– springt an den Beginn eines aktuellen Titels/ vorigen/ späteren Titels
TUNER: Einstellen auf Radiosender (ab, auf).

BEDIENELEMENTE

- MODE** – wählt verschiedene Abspielmodi:
z.B. **REPEAT** oder **SHUFFLE** (zufällige Reihenfolge)
▶II – beginnt oder unterbricht die CD-Wiedergabe
- 12 **PROGRAM**
CD/MP3: programmiert Titel und überprüft das Programm;
Tuner: programmiert Radio-Vorwählsender.
 - 13 **Display** – zeigt den Gerätestatus an

RÜCKWAND

- 14 **Teleskopantenne** – verbessert den FM-Empfang
- 15 **AC MAINS** – Netzkabelbuchse
- 16 **Batteriefach** – für 6 Batterien, Typ R-20, UM1 oder D-Zellen

FERNBEDIENUNG (Siehe 1)

- 1 **CD** – Strom ein-Schalter und wählt MP3-CD / CD-Klangquelle
- 2 – schaltet das Gerät auf Standby/ein, wenn es mit Wechselstrom arbeitet. (Schaltet das Gerät nur dann aus, wenn es batteriebetrieben ist)
- 3 **VOLUME** +, - stellt Lautstärkepegel (auf, ab) ein
- 4 **SHUFFLE** – wählt Abspielmodi SHUFFLE
- 5 **DBB** – schaltet die Baßverstärkung ein und aus. (DBB1 oder DBB2)
- 6 **▶II** – beginnt/unterbricht CD-Wiedergabe
- 7 **SEARCH** – Rückwärts-/Vorwärtssuche innerhalb eines Titels
- 8 **BAND** – wählt den Wellenbereich
- 9 **PRESET (ALB/ PRE)** –
Nur MP3-CD : Auswahl des vorherigen/nächsten Albums;
TUNER : wählt einen Radio-Vorwählsender.
- 10 **TUNING** -, + (ab, auf) – Einstellen auf Tunersender
- 11 **TUNER** – Strom ein-Schalter und wählt TUNER-Klangquelle
- 12 – hält CD-Wiedergabe an;
– löscht ein CD-Programm
- 13 – springt an den Anfang eines aktuellen Titels bzw. vorigen/nachfolgenden Titels
- 14 **MUTE** – unterbricht/reaktiviert Sound.
- 15 **REPEAT** – Auswahl der Wiederholungsart

STROMVERSORGUNG

ACHTUNG

Die Verwendung von Bedienelementen oder Einstellung oder die Durchführung von Verfahren, die nicht hierin aufgeführt sind, kann gefährliche Strahlungsexposition oder sonstige unsicheren Betrieb zur Folge haben.

STROMVERSORGUNG

Benutzen Sie nach Möglichkeit das Stromnetz, um die Batterien zu schonen. Vor dem Einlegen von Batterien ziehen Sie auf jeden Fall den Netzstecker (auch am Gerät).

Batterien (nicht inbegriffen)

- Legen Sie 6 Batterien, Typ **R-20, UM-1** oder **D-Zellen** (vorzugsweise Alkali) richtig herum ein. (Siehe A)

Fernbedienung

- Legen Sie 2 Batterien, Typ **AAA, R03** oder **UM4** (vorzugsweise Alkali) ein. (Siehe A)

Die unsachgemäße Benutzung von Batterien kann zu austretendem Elektrolyt führen und korrodiert das Fach oder bewirkt Bersten der Batterien. Deshalb:

- **Batterietypen nicht mischen**, z.B. Alkali mit Zink-Kohle. Nur Batterien vom selben Typ für das Gerät benutzen.
- Beim Einlegen neuer Batterien nicht versuchen, alte Batterien mit neuen zu „mischen“.
- **Batterien enthalten Chemikalien, weshalb sie vorschriftsmäßig zu entsorgen sind.**

Benutzung des Wechselstromnetzes

- 1 Prüfen Sie, ob die auf dem **Typenschild (auf der Geräteunterseite)** angegebene Netzspannung mit Ihrer örtlichen Netzspannung übereinstimmt. Wenn dies nicht der Fall ist, wenden Sie sich an Ihren Fachhändler oder an Ihre Service-Organisation.
- 2 Falls Ihr Gerät mit einem Spannungswähler ausgerüstet ist, stellen Sie den Wähler so ein, dass er mit der örtlichen Netzspannung übereinstimmt.
- 3 Schließen Sie das Netzkabel an die Steckdose an.
- 4 Zum völligen Abschalten wird der Netzstecker gezogen.

GRUNDFUNKTIONEN

Auto-Standby Modus

Wenn das Abspielen einer CD beendet ist und sie mehr als 15 Minuten in der Stop-Position bleibt, wird das Gerät automatisch abgeschaltet, um Strom zu sparen.

Das Typenschild befindet sich auf der Geräteunterseite.

GRUNDFUNKTIONEN

Ein- und Abschalten und Funktionswahl

- 1 Zum Einschalten drücken Sie **STANDBY** am Gerät.
- 2 Drücken Sie **Quellenwahlschalter** einmal oder mehrmals, um Folgendes zu wählen: **CD (MP3), TUNER, AUX** oder **TAPE**-Funktion.
- 3 Drücken Sie , um das Gerät abzuschalten.

Nützliche Tipps:

- Zum Übergang von **TAPE** auf **CD, TUNER** oder **TAPE**-Funktion, oder wenn Sie das Gerät abschalten: vergewissern Sie sich zuerst, dass Sie die Kassetten-Taste **STOP** drücken, um das Abspielen zu beenden, und dass alle Kassetten Tasten ausgerückt sind.
- Die Ton-, Sound-Einstellungen, Tuner-Vorwahlen und der Lautstärkepegel (bis zu einem maximalen Lautstärkepegel von 20) werden im Gerät abgespeichert.

EINSTELLEN VON LAUTSTÄRKE UND KLANG

- Stellen Sie die Lautstärke mit dem Regler **VOLUME** ein.
→ Im Display erscheinen der Lautstärkepegel und eine Zahl von 0-32. (Siehe Z)

Baßeinstellung

- **Off:** keine Bassverstärkung
- **DBB1:** leichte Bassanhebung
- **DBB2:** starke Bassanhebung
- Drücken Sie **DBB** einmal oder mehrmals, um folgende Optionen für die Bassverstärkung zu wählen.
- Bei aktivierter **DBB**-Funktion wird **DBB1, DBB 2** angezeigt.

DIGITALTUNER

MUTE: Stummschaltung

1. Drücken Sie **MUTE** auf der Fernbedienung, um die Klangwiedergabe sofort zu unterbrechen.
→ Die Wiedergabe wird ohne Klang fortgesetzt, und im Display blinkt **MUTE**.
2. Zum Reaktivieren der Klangwiedergabe können Sie:
 - **MUTE** erneut drücken;
 - die Lautstärkeregler einstellen;
 - die Quelle ändern.

DIGITALTUNER

Einstellen auf Radiosender

1. Zum Einschalten drücken Sie **⏻**, dann drücken Sie **Quellenwahlschalter** um **TUNER** zu wählen. (oder drücken Sie **TUNER** auf der Fernbedienung).
 - **TUNER** wird kurz angezeigt, und anschließend werden die Radiosenderfrequenz, der Wellenbereich und, falls programmiert, eine Vorwahlnummer gezeigt. (Siehe [3])
2. Drücken Sie **FM•MW** einmal oder mehrmals, um Ihren Wellenbereich zu wählen. (oder drücken Sie **BAND** auf der Fernbedienung)
3. Drücken und halten Sie **SEARCH** **◀** oder **▶** (oder drücken Sie **TUNING -**, **+** auf der Fernbedienung) bis die Frequenz im Display zu laufen beginnt.
→ Das Radio stellt sich automatisch auf einen Sender mit ausreichend Empfang ein. Beim automatischen Suchlauf erscheint **SEARCH** im Display.
4. Wiederholen Sie ggf. Schritt 2-3, bis Sie den gewünschten Sender finden.
 - Zur Einstellung auf einen schwachen Sender drücken Sie **◀** oder **▶** kurz und wiederholt, bis Sie optimalen Empfang gefunden haben.

Verbesserung des Radioempfangs:

- Bei **FM** ziehen Sie die Teleskopantenne heraus. Neigen und drehen Sie die Antenne. Verkürzen Sie sie, wenn das Signal zu stark ist.
- Bei **MW**, benutzt das Gerät eine eingebaute Antenne. Richten Sie diese Antenne durch Drehen des gesamten Gerätes aus.

Programmieren von Radiosendern

Sie können bis zu insgesamt 30 Radiosender – manuell oder automatisch – abspeichern (Autostore).

DIGITALTUNER

Manuelle Programmierung

1. Stellen Sie den gewünschten Sender ein (siehe Einstellen auf Radiosender).
2. Drücken Sie **PROGRAM**, um die Programmierung zu aktivieren.
→ Anzeige: **program** blinkt.
3. Drücken Sie **PRESET (ALB/ PRE)** **▲**, **▼** einmal oder mehrmals, um diesem Sender eine Nummer von 1 bis 30 zuzuordnen.
4. Zur Bestätigung drücken Sie **PROGRAM**.
→ Anzeige: gezeigt werden die Vorwahlnummer, der Wellenbereich und die Frequenz.
5. Zum Speichern anderer Sender wiederholen Sie 1-4.
Nützliche Tipps: Sie können einen Vorwahlsender löschen, indem Sie eine andere Frequenz an seiner Stelle speichern.

Autostore – automatisches Speichern

Autostore beginnt automatisch mit der Programmierung von Radiosendern ab Vorwahl 1. Alle bisherigen Vorwahlen, z.B. manuell programmiert, werden gelöscht.

- drücken und halten sie **PROGRAM**, bis **RADIOSTORE** wird kurz angezeigt.
→ Verfügbare Sender werden programmiert.
→ Nachdem alle Sender gespeichert sind, wird der erste Autostore-Vorwahlsender anschließend automatisch gespielt.

Um einen Vorwahl- oder Autostore-Sender zu hören

Drücken Sie die **PRESET (ALB/ PRE)** **▲**, **▼** tasten einmal oder mehrmals, bis der gewünschte Vorwahlsender angezeigt wird.

MP3-CD/ CD-SPIELER

ÜBER MP3

Das Musikkompressionsverfahren MP3 (MPEG Audio Layer 3) verringert die digitalen Daten einer Audio CD deutlich und bewahrt dabei eine CD-ähnliche Klangqualität.

- **Wie Sie zu Musikdateien kommen:** Laden Sie entweder legale Musikdateien aus dem Internet auf die Festplatte ihres Computers oder erstellen Sie Musikdateien aus Ihren eigenen Audio CDs. Legen Sie dazu eine Audio CD in das CD-ROM-Laufwerk ihres Computers und komprimieren Sie die Musik mit einem geeigneten Encoderprogramm. Um eine gute Klangqualität zu erzielen, wird für MP3 eine Bitrate von mindestens 128 kbps empfohlen.
- **Wie Sie eine CD-ROM mit MP3-Dateien machen:** Verwenden Sie den CD-Brenner Ihres Computers, um die Musikdateien von der Festplatte auf eine CD-ROM zu schreiben („brennen“).

✓ Nützliche Tipps:

- Vergewissern Sie sich, dass die Dateinamen der MP3-Dateien mit **.mp3** enden.
- Gesamtzahl von Musikdateien und Alben: rund 350 (bei Dateinamen mit 20 Zeichen).
- Die Zahl der Musikdateien, die gespielt werden können, hängt u. a. von der Länge der Dateinamen ab. Mit kurzen Dateinamen werden mehr Dateien unterstützt.

Abspielen einer CD

Dieser CD-Spieler spielt Audio Disks einschließlich CD-R(W)s, und MP3-CD-ROMs ab.

- CD-I, CDV, VCD, DVD oder Computer-CDs sind nicht möglich.
 - 1. Zum Einschalten drücken Sie **STANDBY ON** **⏻** einmal oder mehrmals. **CD** als Quelle wählen. (drücken Sie **CD** auf der Fernbedienung).
 - 2. Drücken Sie **OPEN•CLOSE** öffnen Sie die CD-Lade.
→ **CD OPEN** wird angezeigt, wenn die Abdeckung des CD-Fachs offen ist.
 - 3. Eine CD, mit bedruckter Seite nach oben, einlegen und **OPEN•CLOSE** drücken, um die CD-Lade zu schließen.
→ **REFI** wird angezeigt, während der CD-Spieler den Inhalt einer CD absucht.
– Das Lesen von MP3-CDs kann mehr als 10 Sekunden dauern.
- Audio-Disk: Die Anzahl der Titel und die gesamte

MP3-CD/ CD-SPIELER

Spielzeit der Disk werden angezeigt.

MP3-CD: Die Anzahl der Alben und die Anzahl der Titel werden angezeigt.

4. Drücken Sie **▶II** um mit dem Abspielen zu beginnen.
→ **MP3-CD only:** In der Anzeige erscheint Album/Titel Information (wenn diese ID3-Tag-Information verfügbar ist).

✓ Nützliche Tipps:

- Wenn Sie eine Disk mit Audio-CD-Titeln und MP3-Dateien abspielen, werden zuerst die Audio-CD-Titel gespielt.
- "0" wird als Nummer Ihres Albums angezeigt, wenn Sie Ihre MP3-Dateien nicht auf der Disc in Alben organisiert haben.

5. Zum Unterbrechen des Abspielens drücken Sie **▶II**. Drücken Sie **▶II** erneut, um das Abspielen fortzusetzen.
→ Anzeige: Während der Pause blinkt die abgelaufene Spielzeit auf. (Siehe [4])

6. Zum Anhalten des CD-Abspielens drücken Sie **■**.

✓ **Nützliche Tipps:** Das MP3-CD CD-Abspielen hört auch dann auf, wenn:

- die CD-Lade geöffnet wird;
- die CD am Ende angekommen ist;
- Sie **Tuner, AUX** oder **Tape** als Quelle wählen.

Anzeige von Informationen (Nur bei MP3-CDs:)

Der ID3-Tag ist Teil einer MP3-Datei und enthält verschiedene Informationen über den Titel wie seinen Namen oder den Namen des Interpreten.

- Bei der Wiedergabe drücken Sie die **FM•MW** Taste kurz und wiederholt, um Textinformationen zu sehen
– Display: **NO ID3 TAG** wenn keines ID3-Tag-Information verfügbar ist.

✓ Nützliche Tipps:

- Geben Sie die ID3-Tag-Informationen mit Ihrem MP3-Encoderprogramm ein, bevor Sie die MP3-CD brennen.

Wahl eines anderen Titels

- Zur Wahl drücken Sie **SEARCH** **◀** oder **▶** am Gerät (drücken Sie **◀** oder **▶** auf der Fernbedienung), einmal oder wiederholt.

MP3-CD/ CD-SPIELER

Nur bei MP3-CDs:

Können Sie zuerst **ALBUM/ PRESET** – oder + drücken, um das gewünschte Album auszuwählen.

- In der Pause/Stop-Position drücken ►II, um mit dem Abspielen zu beginnen.

✓ Nützliche Tipps:

- Im Shuffle-Modus kehren Sie durch Drücken auf ◀◀ nur zum Anfang des aktuellen Titels zurück.

Suche nach einer Passage innerhalb eines Titels

1. Drücken und halten Sie **SEARCH** ◀◀ oder ▶▶ (drücken Sie ◀◀ oder ▶▶ auf der Fernbedienung).
→ Die CD wird mit geringer Lautstärke und hoher Geschwindigkeit abgespielt.
→ Bei schnellem Vor-/Rückspulen der MP3-CD ist kein Sound zu hören.
2. Wenn Sie die von Ihnen gewünschte Passage erkennen, lassen Sie ◀◀ oder ▶▶ los, um das normale Abspielen fortzusetzen.
→ Die normale Wiedergabe wird von dieser Position aus fortgesetzt.

Programmieren von Titelnummern

In der Stop-Position wählen und speichern Sie Ihre CD-Titel in der gewünschten Reihenfolge. Bis zu 20 Titel können abgespeichert werden.

1. Drücken Sie ◀◀ oder ▶▶ am Gerät (drücken Sie ◀◀ oder ▶▶ auf der Fernbedienung), um die gewünschte Titelnummer zu wählen.

MP3-CD only:

- Können Sie zuerst **ALBUM/ PRESET** – oder + drücken, um das gewünschte Album auszuwählen.
2. Drücken Sie **PROGRAM**.
→ **PRPG** und Die Anzahl der gespeicherten Stücke wird angezeigt. (Siehe [5])
→ Es wird: **program** und die Nummer des ausgewählten Stücks angezeigt. (Siehe [6])
 3. Wiederholen Sie Schritt 1-2, um alle gewünschten Titel zu wählen und zu speichern.
 4. ►II drücken, um mit dem Abspielen Ihres CD-Programms zu beginnen.

MP3-CD/ CD-SPIELER

✓ Nützliche Tipps:

- Während der normalen Wiedergabe können Sie **PROGRAM** drücken, um den aktuellen Titel Ihrer Programmliste hinzuzufügen.

- Wenn Sie **PROGRAM** drücken ohne einen Titel gewählt zu haben, wird **SELECT TRACK** angezeigt.

- Anzeige: **FULL** wenn Sie versuchen, mehr als 20 Titel zu programmieren.

Überprüfen des Programms

- In der Stop-Position drücken und halten sie **PROGRAM** bis das Display all Ihre gespeicherten Titelnummer der Reihe nach zeigt.

✓ Nützliche Tipps:

- Es wird zunächst : Ist kein Stück programmiert, wird kurz **NO PRPG** angezeigt.

Löschen eines Programms

Sie können das Programm durch Folgendes löschen:

- Zweimaliges Drücken von ■ während der Wiedergabe oder in der Stopp-Position.
- Drücken von **STANDBY ON** ☺;
- Sie eine andere Quelle wählen;
- Durch Öffnen der Abdeckung des CD-Fachs
→ **CLERR** wird kurz angezeigt und **program** verschwindet .

Verschiedene Abspielmodi: SHUFFLE und REPEAT (Siehe [7] - [8])

Sie können die verschiedenen Abspielmodi auswählen und ändern und die Modi mit PROGRAM kombinieren.

shuffle - Titel der gesamten CD/ des Programms werden in zufälliger Reihenfolge abgespielt
repeat all shuffle -wiederholt die gesamte CD/ das Programm ununterbrochen in zufälliger Reihenfolge
repeat all - wiederholt die gesamte CD/ das Programm

repeat - wiederholt den aktuellen (zufälligen) Titel ununterbrochen

1. Zur Auswahl des Abspielmodus drücken Sie **MODE** einmal oder mehrmals (drücken Sie **SHUFFLE / REPEAT** auf der Fernbedienung).
2. Drücken Sie ►II, um mit dem Abspielen zu beginnen, wenn in der Stop-Position befindlich.
- Das Abspielen beginnt sofort, wenn Sie **shuffle** gewählt haben.

AUX

3. Zur Wahl des normalen Abspielens drücken Sie **MODE** wiederholt, bis die diversen Modi nicht mehr angezeigt werden.
→ Zum Aufheben Ihres Abspielmodus können Sie auch ■ drücken.

AUX (AudioKabel nicht inbegriffen) (Siehe [9])

Dieser 3.5mm-Anschluss ermöglicht Ihnen den Anschluss eines anderen Audiogeräts an das System, z.B. eines MP3-CD-Players.

1. Zum Einschalten drücken Sie ☺, dann **Quellenwahlschalter**, um **AUX** zu wählen.
→ Display: zeigt **AUX. PHILIPS** über die Anzeige läuft.
2. Verwenden Sie ein Audiokabel, um den **AUX**-Eingang mit dem **LINEOUT**-/Kopfhörerausgang des externen Geräts zu verbinden.
3. Vermeiden Sie Klangverzerrungen, indem Sie die Lautstärke am externen Gerät herunterdrehen.
4. Verwenden Sie Zum Ändern von Klangeinstellungen und Lautstärke die Klangsteuerung des externen Geräts oder des AZ3067.

KASSETTENRECORDER

Abspielen von Kassetten

1. Zum Einschalten drücken Sie ☺, dann **Quellenwahlschalter**, um **TAPE** zu wählen.
→ Display: zeigt **TAPE** während des gesamten Kassettenbetriebs.
2. Legen Sie eine Kassette ein und schließen Sie die Lade.
3. Drücken Sie **PLAY** ◀, um mit dem Abspielen zu beginnen.
4. Zum Unterbrechen drücken Sie **PAUSE II**. Durch abermaliges Drücken wird fortgesetzt.
5. Drücken Sie **SEARCH** ◀◀ oder ▶▶, um die Kassette schnell zu spulen.
6. Zum Anhalten der Kassette drücken Sie **STOP*OPEN** ■▲.

✓ Helpful Hints:

- Bei der Wiedergabe, die Tasten werden am Bandende automatisch abgeschaltet, außer dann, wenn ; aktiviert wurde.

KASSETTENRECORDER

- Die Cassetten Tasten werden nach Abschluss des Schnellvor- oder -rücklaufs nicht freigegeben. Achten Sie beim Ausschalten des Geräts darauf, dass die Tasten ebenfalls freigegeben wurden.

ALLG. INFO. ÜBER DIE KASSETTENAUFNAHME

- Die Aufnahme ist zulässig, solange Urheberrechte oder sonstige Rechte Dritter nicht verletzt werden.
- Für die Aufnahme sollten Sie nur **NORMAL**-Kassetten (IEC I), deren Zungen nicht herausgebrochen wurden, benutzen. Dieses Deck ist für die Aufnahme auf **CHROME** (IEC II) oder **METAL** (IEC IV) Kassetten ungeeignet.
- Die Aussteuerung wird automatisch eingestellt. Ändern der Bedienelemente **VOLUME**, oder **BASS** hat keinen Einfluss auf die vor sich gehende Aufnahme.
- Um eine Kassette vor versehentlichem Löschen zu schützen, brechen Sie die Zungen heraus. Wenn Sie wieder aufnehmen wollen, kann die entstandene Öffnung mit einem Klebeband abgedeckt werden.

Synchro Start CD-Aufzeichnung

1. Wählen Sie CD-Funktion.
2. Legen Sie eine CD ein und programmieren Sie, falls gewünscht, Titelnummern.
3. Öffnen Sie die Kassettenlade.
4. Legen Sie eine geeignete Kassette in das Kassettendeck ein und schließen Sie die Lade.
5. Drücken Sie **RECORD** ●, um mit der Aufnahme zu beginnen.
– Abspielen des CD-Programms beginnt automatisch ab Anfang des Programms. Sie brauchen den CD-Spieler nicht gesondert zu starten.
→ Auswahl und Aufzeichnung einer bestimmten Passage innerhalb eines CD-Titels:
 - Drücken Sie ◀◀ oder ▶▶. Lassen Sie das Bedienelement los, sobald Sie die von Ihnen gewünschte Passage erkennen.
 - Zur Unterbrechung des CD-Abspielens drücken Sie ►II.
 - Die Aufnahme beginnt ab diesem exakten Punkt im Titel, wenn Sie **RECORD** ● drücken.
6. Zur Unterbrechung der Aufnahme drücken Sie **PAUSE II**. Drücken Sie **PAUSE II** erneut, um die Aufnahme fortzusetzen.
7. Zum Anhalten der Aufnahme drücken Sie **STOP/OPEN** ■▲.

PFLEGE & SICHERHEIT

Aufnahme vom Radio

- 1 Stellen Sie den gewünschten Radiosender ein (siehe Einstellen auf Radiosender).
- 2 Befolgen Sie Schritt 3-7 unter Synchro Start CD-Aufzeichnung.

Pflege & Sicherheit (Siehe 10)

Umgang mit CD-Spieler und CD

- Wenn der CD-Spieler CDs nicht richtig lesen kann, eine handelsübliche Reinigungs-CD zur Reinigung der Linse benutzen, bevor das Gerät zur Reparatur gegeben wird.
- Die Linse des CD-Spielers sollte niemals berührt werden!
- Plötzliche Änderungen der Umgebungstemperatur können zu Kondensation führen, und die Linse des CD-Spielers kann beschlagen. Abspielen einer CD ist dann nicht möglich. Nicht versuchen, die Linse zu reinigen, sondern das Gerät in einer warmen Umgebung lassen, bis die Feuchtigkeit verdunstet.
- Die CD-Lade stets geschlossen halten, um Staub auf der Linse zu vermeiden.
- Die CD durch eine geradlinige Bewegung von der Mitte zum Rand mit einem weichen, fusselfreien Tuch reinigen. Keine Reiniger benutzen, da sie den Tonträger beschädigen können.
- Niemals auf eine CD schreiben oder Aufkleber an ihr anbringen.

Pflege des Kassettendecks

Zur Gewährleistung guter Aufnahme- und Wiedergabequalität sind die mit **A**, **B** und **C** bezeichneten Teile einmal pro Monat zu reinigen. Ein leicht mit Alkohol angefeuchtetes Wattestäbchen oder eine spezielle Kopfreinigungsflüssigkeit zur Reinigung des Decks benutzen.

- 1 Das Kassettenfach öffnen.
- 2 **PLAY** ◀ drücken und die Andruckrolle **C** reinigen.
- 3 **PAUSE** ■ drücken und die Köpfe **A** sowie die Tonwelle **B** reinigen.
- 4 Nach der Reinigung **STOP** ■ drücken.

Sicherheitsinformationen

- Das Gerät auf eine harte, ebene Oberfläche stellen, damit das System waagrecht steht.
- Gerät, Batterien, CDs oder Cassetten nicht Feuchtigkeit, Regen, Sand oder übertriebener Wärme, die auf Heizanlagen oder direkte Sonneneinstrahlung zurückzuführen ist, aussetzen.
- Der Apparat darf Tropf- und Spritzwasser nicht ausgesetzt werden.
- Decken Sie das Gerät nicht ab. Für eine angemessene Lüftung und Vermeidung von Wärmeaufbau ist ein Abstand von 15 cm zwischen den Lüftungslöchern und umgebenden Flächen notwendig.
- Die Belüftung des Geräts darf nicht dadurch beeinträchtigt werden, dass die Lüftungsöffnungen durch Zeitungen, Tischtücher, Vorhänge etc. abgedeckt werden.
- Stellen Sie keine Gegenstände mit offenen Flammen, etwa angezündete Kerzen, auf das Gerät.
- Stellen Sie keine mit Flüssigkeiten gefüllten Behälter, etwa Vasen, auf den Apparat.
- Die mechanischen Teile des Gerätes enthalten selbstschmierende Lager und dürfen nicht geölt oder geschmiert werden.
- Zur Reinigung des Gerätes wird ein weiches, leicht angefeuchtetes Ledertuch benutzt. Keine Reinigungsmittel verwenden, die Alkohol, Ammoniak, Benzol oder scheuernde Bestandteile enthalten, weil dadurch das Gehäuse beschädigt werden könnte.

FEHLERSUCHE

Wenn ein Fehler auftritt, zuerst die nachstehenden Punkte überprüfen, bevor das Gerät zur Reparatur gegeben wird. Das Gerät nicht öffnen, weil Stromschlaggefahr besteht. Wenn Sie das Problem nicht durch Befolgen dieser Ratschläge lösen können, sollten Sie sich an Ihren Händler oder an Ihr Reparaturzentrum wenden.

WARNHINWEIS: Das Gerät nicht öffnen, weil Stromschlaggefahr besteht. Unter gar keinen Umständen sollten Sie versuchen, das Gerät selbst zu reparieren, weil die Garantie dadurch erlischt.

Kein Sound/Strom

- Lautstärke nicht eingestellt
- Die Lautstärke einstellen
- Netzkabel nicht sicher angeschlossen
- Wechselstromnetzkabel richtig anschließen
- Batterien verbraucht /falsch eingelegt (Frische) Batterien richtig einlegen
- Kopfhörer an das Gerät angeschlossen
- Kopfhörer abziehen
- Elektrostatische Entladung/Interferenz
- Ziehen Sie den Netzstecker des Geräts. Wenn Batterien eingelegt sind, nehmen Sie die Batterien aus dem Batteriefach. Halten Sie **STANDBY ON** 10 Sekunden lang gedrückt. Stecken Sie dann den Netzstecker/legen Sie die Batterien wieder ein und schalten Sie das Gerät wieder ein.
- CD enthält andere als Audiodateien
- Drücken Sie **SEARCH** ◀◀ oder ▶▶ einmal oder öfter, um zur nächsten Audiodatei zu springen.

Heftiges Brummen oder Rauschen

- Elektrische Störung: Gerät zu nahe am Fernseher, Videorecorder oder Computer
- Den Abstand vergrößern

Fernbedienung funktioniert nicht richtig

- Batterien erschöpft/ falsch eingelegt (Frische) Batterien richtig einlegen
- Abstand/ Winkel zum Gerät zu groß
- Abstand verringern/ Winkel verkleinern

Schlechter Radioempfang

- Schwaches Radiosignal
- FM / MW: die FM / MW-Teleskopantenne einstellen

Anzeige NF DISC

- CD-R(W) ist leer/ nicht finalisiert
- Eine finalisierte CD-R(W) benutzen

Anzeige INSERT DISC/CHECK DISC/DISC ERROR

- Keine CD eingelegt
- Eine CD einlegen
- CD ist stark zerkratzt oder verschmutzt
- Die CD austauschen/reinigen, siehe Pflege
- Laserlinse ist beschlagen
- Warten, bis Linse sich akklimatisiert hat

Die CD überspringt Titel

- CD beschädigt oder verschmutzt
- Die CD wechseln oder reinigen
- shuffle oder program -Funktion ist aktiv
- shuffle / program-Funktion abschalten

Klangaussetzer bei MP3-Wiedergabe

- MP3-Datei mit Komprimierung über 320 kbps angefertigt
- Eine geringere Komprimierung zur Aufnahme von CD-Titeln im MP3-Format benutzen
- CD beschädigt oder verschmutzt
- CD austauschen oder reinigen

Mangelnde Tonqualität der Cassette

- Staub und Schmutz an den Köpfen usw.
- Deck-Teile reinigen, siehe Pflege
- Verwendung inkompatibler Kassettentypen (MET-ALL oder CHROM)
- Nur NORMAL (IEC I) für Aufnahme verwenden

Aufnahme ist nicht möglich

- Cassettenzunge(n) könnte(n) herausgebrochen sein
- Ein Stück Klebeband über die fehlende Zunge kleben